

**RESUMO GERAL**

## ORÇAMENTO

FOLHA:

01 / 01

DATA:

dez/19

CIDADE:

SES - RODEIRO/ MG

SERVIÇO

SISTEMA DE ESGOTAMENTO SANITÁRIO

ITEM	DENOMINAÇÃO	QUANTIDADE	UNIDADE	SERVIÇO	MATERIAL	VALOR EM R\$
				BDI - 31,16%	ADM - 20,93%	TOTAL
01	INSTALAÇÕES PRELIMINARES	1,00	un	127.074,32	0,00	127.074,32
02	ADMINISTRAÇÃO LOCAL	1,00	un	383.232,10	0,00	383.232,10
03	REDE COLETORA	1962,00	m	773.015,68	35.264,22	808.279,90
04	INTERCEPTORES	948,00	m	360.942,73	8.812,02	369.754,75
05	ESTAÇÃO ELEVATÓRIA DE ESGOTO EEE1	1,00	un	176.853,44	93.641,24	270.494,68
06	ESTAÇÃO DE TRATAMENTO DE ESGOTO	1,00	un	1.637.108,71	1.116.032,48	2.753.141,19
07	LIGAÇÕES PREDIAIS DE ESGOTO	360,00	un	366.248,30	52.595,91	418.844,21
08	SERVIÇOS AUXILIARES	1,00	un	41.005,56	0,00	41.005,56
	<b>TOTAL GERAL - COM BDI</b>			<b>3.824.475,28</b>	<b>1.306.345,87</b>	<b>5.171.826,71</b>

DESCRIMINAÇÃO E QUANTITATIVOS ELABORADOS POR:  
**FRAGA MARQUES ENGENHARIA LTDA**

PREÇOS POR:  
**SINAPI / COPASA OUTUBRO 2019 DESONERADO**

**ORÇAMENTO DISCRIMINATIVO**

Proponente					
<b>FRAGA MARQUES ENGENHARIA LTDA</b>					
Empreendimento ( Nome/Apelido)			Município		
<b>SISTEMA DE ESGOTAMENTO SANITÁRIO</b>			<b>SES - RODEIRO / MG</b>		
Regime de execução das obras:					
Composição do BDI sugerida	Intervalos admissíveis sem justificativa			Composição de BDI Adotada - VALOR MÉDIO	BDI Proposto:
					<b>31,16%</b>
Seguro (S) + Garantia - (G)	De	0,28%	até 0,75%	Garantia:	0,49%
Risco - (R)	De	1,00%	até 1,74%	Risco:	1,39%
Despesas financeiras - (DF)	De	0,94%	até 1,17%	Despesas financeiras:	0,99%
Administração Central - (AC)	De	3,43%	até 6,71%	Administração central:	4,93%
Lucro - (L)	De	6,74%	até 9,40%	Lucro:	8,04%
Tributos (COFINS (3%); PIS (0,65%), ISS (3%), CPRB (4,5%)- (T)	De	6,65%	até 11,15%	Tributos:	11,15%
$BDI = \frac{(1+(AC+R+G+S))*(1+DF)*(1+L)}{1-T} - 1$					
Observação: 1) Composição do BDI, intervalos admissíveis e Fórmula de cálculo nos termos dos Acórdãos nº 2369/2011 e 2622/2013 do TCU.					

Composição do BDI sugerida	Intervalos admissíveis sem justificativa			Composição de BDI Adotada - VALOR MÉDIO	BDI Proposto:
					<b>20,93%</b>
Seguro (S) + Garantia - (G)	De	0,30%	até 0,82%	Garantia:	0,48%
Risco - (R)	De	0,56%	até 0,89%	Risco:	0,85%
Despesas financeiras - (DF)	De	0,85%	até 1,11%	Despesas financeiras:	0,85%
Administração Central - (AC)	De	1,50%	até 4,49%	Administração central:	3,45%
Lucro - (L)	De	3,50%	até 6,22%	Lucro:	5,11%
Tributos (COFINS (3%); PIS (0,65%); CPRB (4,5%))	De	5,65%	até 8,15%	Tributos:	8,15%
$BDI = \frac{(1+(AC+R+G+S))*(1+DF)*(1+L)}{1-T} - 1$					
Observação: 1) Composição do BDI, intervalos admissíveis e Fórmula de cálculo nos termos dos Acórdãos nº 2369/2011 e 2622/2013 do TCU.					



## SISTEMA DE ESGOTAMENTO SANITÁRIO

### CRONOGRAMA FÍSICO FINANCEIRO

SES - RODEIRO / MG

ITEM	DISCRIMINAÇÃO	% DO ITEM	VALOR (R\$)	14 MESES														
				1 MÊS	2 MÊS	3 MÊS	4 MÊS	5 MÊS	6 MÊS	7 MÊS	8 MÊS	9 MÊS	10 MÊS	11 MÊS	12 MÊS	13 MÊS	14 MÊS	
1	INSTALAÇÕES PRELIMINARES	2,46%	R\$ 127.074,32	50,0%														50,0%
				63.537,16														63.537,16
2	ADMINISTRAÇÃO LOCAL	7,41%	R\$ 383.232,10	7,1%	7,1%	7,1%	7,1%	7,1%	7,1%	7,1%	7,1%	7,1%	7,1%	7,1%	7,1%	7,1%	7,1%	7,1%
				27.373,72	27.373,72	27.373,72	27.373,72	27.373,72	27.373,72	27.373,72	27.373,72	27.373,72	27.373,72	27.373,72	27.373,72	27.373,72	27.373,72	27.373,72
3	REDE COLETORA	15,63%	R\$ 808.279,90			8,3%	8,3%	8,3%	8,3%	8,3%	8,3%	8,3%	8,3%	8,3%	8,3%	8,3%	8,3%	8,3%
						67.356,66	67.356,66	67.356,66	67.356,66	67.356,66	67.356,66	67.356,66	67.356,66	67.356,66	67.356,66	67.356,66	67.356,66	67.356,66
4	INTERCEPTORES	7,15%	R\$ 369.754,75			8,3%	8,3%	8,3%	8,3%	8,3%	8,3%	8,3%	8,3%	8,3%	8,3%	8,3%	8,3%	8,3%
						30.812,90	30.812,90	30.812,90	30.812,90	30.812,90	30.812,90	30.812,90	30.812,90	30.812,90	30.812,90	30.812,90	30.812,90	30.812,90
5	ESTAÇÃO ELEVATÓRIA DE ESGOTO EEE1	5,23%	R\$ 270.494,68				9,1%	9,1%	9,1%	9,1%	9,1%	9,1%	9,1%	9,1%	9,1%	9,1%	9,1%	9,1%
							24.590,43	24.590,43	24.590,43	24.590,43	24.590,43	24.590,43	24.590,43	24.590,43	24.590,43	24.590,43	24.590,43	24.590,43
6	ESTAÇÃO DE TRATAMENTO DE ESGOTO	53,23%	R\$ 2.753.141,19			8,3%	8,3%	8,3%	8,3%	8,3%	8,3%	8,3%	8,3%	8,3%	8,3%	8,3%	8,3%	8,3%
						229.428,43	229.428,43	229.428,43	229.428,43	229.428,43	229.428,43	229.428,43	229.428,43	229.428,43	229.428,43	229.428,43	229.428,43	229.428,43
7	LIGAÇÕES PREDIAIS DE ESGOTO	8,10%	R\$ 418.844,21												25,0%	25,0%	25,0%	25,0%
															104.711,05	104.711,05	104.711,05	104.711,05
8	SERVIÇOS AUXILIARES	0,79%	R\$ 41.005,56	50,0%	50,0%													
				20.502,78	20.502,78													
<b>TOTAL DESEMBOLSO MENSAL</b>				<b>100%</b>	<b>R\$ 5.171.826,71</b>	111.413,66	47.876,50	354.971,71	379.562,13	379.562,13	379.562,13	379.562,13	379.562,13	379.562,13	484.273,19	484.273,19	484.273,19	547.810,35
<b>DESEMBOLSO ACUMULADO</b>						111.413,66	159.290,16	514.261,87	893.824,00	1.273.386,14	1.652.948,27	2.032.510,41	2.412.072,54	2.791.634,67	3.171.196,81	3.655.469,99	4.139.743,18	4.624.016,36
<b>% MENSAL</b>						2,15%	0,93%	6,86%	7,34%	7,34%	7,34%	7,34%	7,34%	7,34%	9,36%	9,36%	9,36%	10,59%
<b>% MENSAL ACUMULADA</b>						2,15%	3,08%	9,94%	17,28%	24,62%	31,96%	39,30%	46,64%	53,98%	61,32%	70,68%	80,04%	89,41%

**ORÇAMENTO**

Denominação	Valor \$	%	PEP * Chave Modelo
TOTAL DO ORÇAMENTO	5 171 826,71		SE14000/B0/
ITENS DE RATEIO	510 306,42		SE14000/B0/IRT01
INSTALAÇÕES PRELIMINARES	127 074,32		SE14000/B0/IRT01/IRT01
Serviços Preliminares	109 728,99		SE14000/B0/IRT01/IRT01*302
Serviços Específicos	17 345,33		SE14000/B0/IRT01/IRT01*329
ADMINISTRAÇÃO LOCAL	383 232,10		SE14000/B0/IRT01/IRT02
Instalações Prelim. e Canteiro de Obras	383 232,10		SE14000/B0/IRT01/IRT02*301
REDE COLETORA	808 279,90	15,63	SE14000/B0/RCE01
REDE COLETORA	772 508,73	14,94	SE14000/B0/RCE01/RCE01
SERVIÇOS	746 121,40	14,43	SE14000/B0/RCE01/RCE01/O
Serviços Preliminares	32 829,37	0,63	SE14000/B0/RCE01/RCE01/O*302
Movimento de Terra	169 324,98	3,27	SE14000/B0/RCE01/RCE01/O*304
Contenção, Escor., Esgot. e Drenagem	84 519,42	1,63	SE14000/B0/RCE01/RCE01/O*305
Fundações e Estruturas	42 005,71	0,81	SE14000/B0/RCE01/RCE01/O*306
Assentamentos	92 222,75	1,78	SE14000/B0/RCE01/RCE01/O*307
Pavimentação	195 462,75	3,78	SE14000/B0/RCE01/RCE01/O*308
Topografia	20 656,89	0,40	SE14000/B0/RCE01/RCE01/O*315
Serviços Específicos	109 099,53	2,11	SE14000/B0/RCE01/RCE01/O*329
MATERIAIS	26 387,33	0,51	SE14000/B0/RCE01/RCE01/M
Materiais Fornecimento CONTRATADA	26 387,33	0,51	SE14000/B0/RCE01/RCE01/M*332
PASSAGEM (PV46 - PV30A)	17 508,72	0,34	SE14000/B0/RCE01/RCE02
SERVIÇOS	14 551,69	0,28	SE14000/B0/RCE01/RCE02/O
Serviços Preliminares	2 116,37	0,04	SE14000/B0/RCE01/RCE02/O*302
Movimento de Terra	2 879,22	0,06	SE14000/B0/RCE01/RCE02/O*304
Contenção, Escor., Esgot. e Drenagem	566,61	0,01	SE14000/B0/RCE01/RCE02/O*305
Assentamentos	5 969,14	0,12	SE14000/B0/RCE01/RCE02/O*307
Serviços Específicos	3 020,35	0,06	SE14000/B0/RCE01/RCE02/O*329
MATERIAIS	2 957,03	0,06	SE14000/B0/RCE01/RCE02/M
Materiais Fornecimento CONTRATADA	2 957,03	0,06	SE14000/B0/RCE01/RCE02/M*332
PASSAGEM (PV91 AO INT 26)	8 986,15	0,17	SE14000/B0/RCE01/RCE03
SERVIÇOS	6 026,22	0,12	SE14000/B0/RCE01/RCE03/O
Movimento de Terra	493,43	0,01	SE14000/B0/RCE01/RCE03/O*304
Contenção, Escor., Esgot. e Drenagem	566,61	0,01	SE14000/B0/RCE01/RCE03/O*305
Fundações e Estruturas	905,00	0,02	SE14000/B0/RCE01/RCE03/O*306
Assentamentos	4 061,18	0,08	SE14000/B0/RCE01/RCE03/O*307
MATERIAIS	2 959,93	0,06	SE14000/B0/RCE01/RCE03/M
Materiais Fornecimento CONTRATADA	2 959,93	0,06	SE14000/B0/RCE01/RCE03/M*332
PASSAGEM (PV63 A INT 01)	9 276,30	0,18	SE14000/B0/RCE01/RCE05
SERVIÇOS	6 316,37	0,12	SE14000/B0/RCE01/RCE05/O
Movimento de Terra	660,34	0,01	SE14000/B0/RCE01/RCE05/O*304
Contenção, Escor., Esgot. e Drenagem	566,61	0,01	SE14000/B0/RCE01/RCE05/O*305
Fundações e Estruturas	519,01	0,01	SE14000/B0/RCE01/RCE05/O*306
Assentamentos	4 570,41	0,09	SE14000/B0/RCE01/RCE05/O*307
MATERIAIS	2 959,93	0,06	SE14000/B0/RCE01/RCE05/M
Materiais Fornecimento CONTRATADA	2 959,93	0,06	SE14000/B0/RCE01/RCE05/M*332
INTERCEPTORES	369 754,75	7,15	SE14000/B0/INT00

Denominação	Valor \$	%	PEP * Chave Modelo
REDE INTERCEPTORA	353 807,45	6,84	SE14000/B0/INT00/INT01
SERVIÇOS	349 430,97	6,76	SE14000/B0/INT00/INT01/O
Serviços Preliminares	1 171,65	0,02	SE14000/B0/INT00/INT01/O*302
Movimento de Terra	74 287,84	1,44	SE14000/B0/INT00/INT01/O*304
Contenção, Escor., Esgot. e Drenagem	83 050,21	1,61	SE14000/B0/INT00/INT01/O*305
Fundações e Estruturas	54 617,67	1,06	SE14000/B0/INT00/INT01/O*306
Assentamentos	92 472,37	1,79	SE14000/B0/INT00/INT01/O*307
Topografia	8 030,82	0,16	SE14000/B0/INT00/INT01/O*315
Serviços Específicos	33 281,09	0,64	SE14000/B0/INT00/INT01/O*329
Urbanização - Cercas e plantas	2 519,32	0,05	SE14000/B0/INT00/INT01/O*338
MATERIAIS	4 376,48	0,08	SE14000/B0/INT00/INT01/M
Materiais Fornecimento CONTRATADA	4 376,48	0,08	SE14000/B0/INT00/INT01/M*332
PASSAGEM (INT25 A INT 26)	15 947,30	0,31	SE14000/B0/INT00/INT02
SERVIÇOS	11 511,76	0,22	SE14000/B0/INT00/INT02/O
Movimento de Terra	1 252,77	0,02	SE14000/B0/INT00/INT02/O*304
Contenção, Escor., Esgot. e Drenagem	566,61	0,01	SE14000/B0/INT00/INT02/O*305
Fundações e Estruturas	794,59	0,02	SE14000/B0/INT00/INT02/O*306
Assentamentos	8 897,79	0,17	SE14000/B0/INT00/INT02/O*307
MATERIAIS	4 435,54	0,09	SE14000/B0/INT00/INT02/M
Materiais Fornecimento CONTRATADA	4 435,54	0,09	SE14000/B0/INT00/INT02/M*332
ESTAÇÃO ELEVATÓRIA DE ESGOTO DE LINHA	270 494,68	5,23	SE14000/B0/EEE02
ESTAÇÃO ELEVATÓRIA DE ESGOTO EEE1	113 716,64	2,20	SE14000/B0/EEE02/EEE01
SERVIÇOS	55 583,25	1,07	SE14000/B0/EEE02/EEE01/O
Serviços Preliminares	287,82	0,01	SE14000/B0/EEE02/EEE01/O*302
Construção Civil	9 390,31	0,18	SE14000/B0/EEE02/EEE01/O*303
Movimento de Terra	3 268,41	0,06	SE14000/B0/EEE02/EEE01/O*304
Contenção, Escor., Esgot. e Drenagem	2 851,69	0,06	SE14000/B0/EEE02/EEE01/O*305
Fundações e Estruturas	27 415,46	0,53	SE14000/B0/EEE02/EEE01/O*306
Assentamentos	743,52	0,01	SE14000/B0/EEE02/EEE01/O*307
Serviços Diversos	2 536,38	0,05	SE14000/B0/EEE02/EEE01/O*314
Instalação Hidráulica Predial	52,12	0,00	SE14000/B0/EEE02/EEE01/O*322
Serviços Específicos	9 037,54	0,17	SE14000/B0/EEE02/EEE01/O*329
MATERIAIS	19 903,93	0,38	SE14000/B0/EEE02/EEE01/M
Materiais Fornecimento CONTRATADA	19 903,93	0,38	SE14000/B0/EEE02/EEE01/M*332
EQUIPAMENTOS	38 229,46	0,74	SE14000/B0/EEE02/EEE01/Q
Equipamentos Fornecimento CONTRATADA	38 229,46	0,74	SE14000/B0/EEE02/EEE01/Q*334
LINHA RECALQUE EEE1	88 859,92	1,72	SE14000/B0/EEE02/EEE02
SERVIÇOS	56 280,29	1,09	SE14000/B0/EEE02/EEE02/O
Instalações Prelim. e Canteiro de Obras	10,76	0,00	SE14000/B0/EEE02/EEE02/O*301
Serviços Preliminares	4 648,45	0,09	SE14000/B0/EEE02/EEE02/O*302
Movimento de Terra	16 080,73	0,31	SE14000/B0/EEE02/EEE02/O*304
Fundações e Estruturas	2 313,03	0,04	SE14000/B0/EEE02/EEE02/O*306
Assentamentos	549,49	0,01	SE14000/B0/EEE02/EEE02/O*307
Pavimentação	29 850,66	0,58	SE14000/B0/EEE02/EEE02/O*308
Topografia	2 827,17	0,05	SE14000/B0/EEE02/EEE02/O*315
MATERIAIS	32 579,63	0,63	SE14000/B0/EEE02/EEE02/M

Denominação	Valor \$	%	PEP * Chave Modelo
Materiais Fornecimento CONTRATADA	32 579,63	0,63	SE14000/B0/EEE02/EEE02/M*332
CASA DE COMANDO EEE01	12 904,73	0,25	SE14000/B0/EEE02/EEE03
SERVIÇOS	12 904,73	0,25	SE14000/B0/EEE02/EEE03/O
Construção Civil	10 592,53	0,20	SE14000/B0/EEE02/EEE03/O*303
Movimento de Terra	85,56	0,00	SE14000/B0/EEE02/EEE03/O*304
Fundações e Estruturas	2 007,19	0,04	SE14000/B0/EEE02/EEE03/O*306
Instalação Elétrica	219,45	0,00	SE14000/B0/EEE02/EEE03/O*323
INTERLIGAÇÃO PV30A - PVE01 - EEE01 - EXTRAVASOR	9 340,10	0,18	SE14000/B0/EEE02/EEE04
SERVIÇOS	8 874,41	0,17	SE14000/B0/EEE02/EEE04/O
Movimento de Terra	3 535,50	0,07	SE14000/B0/EEE02/EEE04/O*304
Fundações e Estruturas	1 084,23	0,02	SE14000/B0/EEE02/EEE04/O*306
Assentamentos	3 725,27	0,07	SE14000/B0/EEE02/EEE04/O*307
Serviços Específicos	529,41	0,01	SE14000/B0/EEE02/EEE04/O*329
MATERIAIS	465,69	0,01	SE14000/B0/EEE02/EEE04/M
Materiais Fornecimento CONTRATADA	465,69	0,01	SE14000/B0/EEE02/EEE04/M*332
ABASTECIMENTO DE ÁGUA POTÁVEL EEE 1	1 699,13	0,03	SE14000/B0/EEE02/EEE05
SERVIÇOS	1 536,56	0,03	SE14000/B0/EEE02/EEE05/O
Movimento de Terra	944,46	0,02	SE14000/B0/EEE02/EEE05/O*304
Instalação Hidráulica Predial	507,27	0,01	SE14000/B0/EEE02/EEE05/O*322
Serviços Específicos	84,83	0,00	SE14000/B0/EEE02/EEE05/O*329
MATERIAIS	162,57	0,00	SE14000/B0/EEE02/EEE05/M
Materiais Fornecimento CONTRATADA	162,57	0,00	SE14000/B0/EEE02/EEE05/M*332
INSTALAÇÕES ELÉTRICAS EEE01	26 121,82	0,51	SE14000/B0/EEE02/EEE06
SERVIÇOS	23 821,86	0,46	SE14000/B0/EEE02/EEE06/O
Instalação Elétrica	17 954,15	0,35	SE14000/B0/EEE02/EEE06/O*323
Serviços Específicos	5 867,71	0,11	SE14000/B0/EEE02/EEE06/O*329
MATERIAIS	2 299,96	0,04	SE14000/B0/EEE02/EEE06/M
Materiais Fornecimento CONTRATADA	2 299,96	0,04	SE14000/B0/EEE02/EEE06/M*332
URBANIZAÇÃO	17 852,34	0,35	SE14000/B0/EEE02/EEE07
SERVIÇOS	17 852,34	0,35	SE14000/B0/EEE02/EEE07/O
Construção Civil	6 843,61	0,13	SE14000/B0/EEE02/EEE07/O*303
Movimento de Terra	567,81	0,01	SE14000/B0/EEE02/EEE07/O*304
Assentamentos	733,47	0,01	SE14000/B0/EEE02/EEE07/O*307
Urbanização - Cercas e plantas	9 707,45	0,19	SE14000/B0/EEE02/EEE07/O*338
ESTAÇÃO DE TRATAMENTO DE ESGOTO	2 753 141,19	53,23	SE14000/B0/ETE01
SERVIÇOS PRELIMINARES	18 525,20	0,36	SE14000/B0/ETE01/ETE01
SERVIÇOS	18 525,20	0,36	SE14000/B0/ETE01/ETE01/O
Construção Civil	5 117,15	0,10	SE14000/B0/ETE01/ETE01/O*303
Contenção, Escor., Esgot. e Drenagem	566,61	0,01	SE14000/B0/ETE01/ETE01/O*305
Fundações e Estruturas	11 753,22	0,23	SE14000/B0/ETE01/ETE01/O*306
Assentamentos	1 088,22	0,02	SE14000/B0/ETE01/ETE01/O*307
TRATAMENTO PRELIMINAR E ESTAÇÃO ELEVATÓRIA DE ESGOTO 02	233 977,25	4,52	SE14000/B0/ETE01/ETE02
SERVIÇOS	142 128,10	2,75	SE14000/B0/ETE01/ETE02/O
Construção Civil	29 522,25	0,57	SE14000/B0/ETE01/ETE02/O*303
Movimento de Terra	1 983,89	0,04	SE14000/B0/ETE01/ETE02/O*304



Denominação	Valor \$	%	PEP * Chave Modelo
Contenção, Escor., Esgot. e Drenagem	6 701,68	0,13	SE14000/B0/ETE01/ETE02/O*305
Fundações e Estruturas	85 533,03	1,65	SE14000/B0/ETE01/ETE02/O*306
Assentamentos	4 562,83	0,09	SE14000/B0/ETE01/ETE02/O*307
Serviços Diversos	3 649,98	0,07	SE14000/B0/ETE01/ETE02/O*314
Instalação Hidráulica Predial	26,06	0,00	SE14000/B0/ETE01/ETE02/O*322
Serviços Específicos	10 148,38	0,20	SE14000/B0/ETE01/ETE02/O*329
<b>MATERIAIS</b>	<b>42 750,48</b>	<b>0,83</b>	<b>SE14000/B0/ETE01/ETE02/M</b>
Materiais Fornecimento CONTRATADA	42 750,48	0,83	SE14000/B0/ETE01/ETE02/M*332
<b>EQUIPAMENTOS</b>	<b>49 098,67</b>	<b>0,95</b>	<b>SE14000/B0/ETE01/ETE02/Q</b>
Equipamentos Fornecimento CONTRATADA	49 098,67	0,95	SE14000/B0/ETE01/ETE02/Q*334
<b>INSTALAÇÕES ELÉTRICAS EEE02</b>	<b>46 033,84</b>	<b>0,89</b>	<b>SE14000/B0/ETE01/ETE03</b>
<b>SERVIÇOS</b>	<b>43 733,88</b>	<b>0,85</b>	<b>SE14000/B0/ETE01/ETE03/O</b>
Instalação Elétrica	37 754,69	0,73	SE14000/B0/ETE01/ETE03/O*323
Serviços Específicos	5 979,19	0,12	SE14000/B0/ETE01/ETE03/O*329
<b>MATERIAIS</b>	<b>2 299,96</b>	<b>0,04</b>	<b>SE14000/B0/ETE01/ETE03/M</b>
Materiais Fornecimento CONTRATADA	2 299,96	0,04	SE14000/B0/ETE01/ETE03/M*332
<b>LINHA DE RECALQUE 02</b>	<b>4 755,33</b>	<b>0,09</b>	<b>SE14000/B0/ETE01/ETE04</b>
<b>SERVIÇOS</b>	<b>3 302,04</b>	<b>0,06</b>	<b>SE14000/B0/ETE01/ETE04/O</b>
Movimento de Terra	1 372,17	0,03	SE14000/B0/ETE01/ETE04/O*304
Fundações e Estruturas	361,41	0,01	SE14000/B0/ETE01/ETE04/O*306
Assentamentos	56,27	0,00	SE14000/B0/ETE01/ETE04/O*307
Pavimentação	1 384,05	0,03	SE14000/B0/ETE01/ETE04/O*308
Topografia	122,25	0,00	SE14000/B0/ETE01/ETE04/O*315
Serviços Específicos	5,89	0,00	SE14000/B0/ETE01/ETE04/O*329
<b>MATERIAIS</b>	<b>1 453,29</b>	<b>0,03</b>	<b>SE14000/B0/ETE01/ETE04/M</b>
Materiais Fornecimento CONTRATADA	1 453,29	0,03	SE14000/B0/ETE01/ETE04/M*332
<b>REATOR ANAERÓBIO DE FLUXO ASCENDENTE</b>	<b>671 820,42</b>	<b>12,99</b>	<b>SE14000/B0/ETE01/ETE05</b>
<b>SERVIÇOS</b>	<b>366 677,31</b>	<b>7,09</b>	<b>SE14000/B0/ETE01/ETE05/O</b>
Construção Civil	59 838,23	1,16	SE14000/B0/ETE01/ETE05/O*303
Movimento de Terra	1 362,99	0,03	SE14000/B0/ETE01/ETE05/O*304
Contenção, Escor., Esgot. e Drenagem	565,85	0,01	SE14000/B0/ETE01/ETE05/O*305
Fundações e Estruturas	246 728,13	4,77	SE14000/B0/ETE01/ETE05/O*306
Assentamentos	263,79	0,01	SE14000/B0/ETE01/ETE05/O*307
Instalação Hidráulica Predial	1 810,14	0,04	SE14000/B0/ETE01/ETE05/O*322
Serviços Específicos	56 108,18	1,08	SE14000/B0/ETE01/ETE05/O*329
<b>MATERIAIS</b>	<b>305 143,11</b>	<b>5,90</b>	<b>SE14000/B0/ETE01/ETE05/M</b>
Materiais Fornecimento CONTRATADA	305 143,11	5,90	SE14000/B0/ETE01/ETE05/M*332
<b>QUEIMADOR DE GÁS</b>	<b>124 839,14</b>	<b>2,41</b>	<b>SE14000/B0/ETE01/ETE06</b>
<b>SERVIÇOS</b>	<b>119 705,27</b>	<b>2,31</b>	<b>SE14000/B0/ETE01/ETE06/O</b>
Construção Civil	3 654,25	0,07	SE14000/B0/ETE01/ETE06/O*303
Movimento de Terra	382,90	0,01	SE14000/B0/ETE01/ETE06/O*304
Fundações e Estruturas	3 535,92	0,07	SE14000/B0/ETE01/ETE06/O*306
Serviços Específicos	112 132,20	2,17	SE14000/B0/ETE01/ETE06/O*329
<b>MATERIAIS</b>	<b>5 133,87</b>	<b>0,10</b>	<b>SE14000/B0/ETE01/ETE06/M</b>
Materiais Fornecimento CONTRATADA	5 133,87	0,10	SE14000/B0/ETE01/ETE06/M*332
<b>FILTRO BIOLÓGICO</b>	<b>411 974,21</b>	<b>7,97</b>	<b>SE14000/B0/ETE01/ETE07</b>

Denominação	Valor \$	%	PEP * Chave Modelo
<b>SERVIÇOS</b>	197 633,75	3,82	SE14000/B0/ETE01/ETE07/O
Construção Civil	42 784,93	0,83	SE14000/B0/ETE01/ETE07/O*303
Movimento de Terra	1 798,90	0,03	SE14000/B0/ETE01/ETE07/O*304
Fundações e Estruturas	120 132,61	2,32	SE14000/B0/ETE01/ETE07/O*306
Assentamentos	152,76	0,00	SE14000/B0/ETE01/ETE07/O*307
Serviços Específicos	32 764,55	0,63	SE14000/B0/ETE01/ETE07/O*329
<b>MATERIAIS</b>	33 554,95	0,65	SE14000/B0/ETE01/ETE07/M
Materiais Fornecimento CONTRATADA	33 554,95	0,65	SE14000/B0/ETE01/ETE07/M*332
<b>EQUIPAMENTOS</b>	180 785,51	3,50	SE14000/B0/ETE01/ETE07/Q
Equipamentos Fornecimento CONTRATADA	180 785,51	3,50	SE14000/B0/ETE01/ETE07/Q*334
<b>DECANTADOR</b>	466 495,51	9,02	SE14000/B0/ETE01/ETE08
<b>SERVIÇOS</b>	206 626,49	4,00	SE14000/B0/ETE01/ETE08/O
Construção Civil	14 703,33	0,28	SE14000/B0/ETE01/ETE08/O*303
Movimento de Terra	5 091,10	0,10	SE14000/B0/ETE01/ETE08/O*304
Contenção, Escor., Esgot. e Drenagem	8 012,41	0,15	SE14000/B0/ETE01/ETE08/O*305
Fundações e Estruturas	121 820,83	2,36	SE14000/B0/ETE01/ETE08/O*306
Assentamentos	287,64	0,01	SE14000/B0/ETE01/ETE08/O*307
Serviços Específicos	56 711,18	1,10	SE14000/B0/ETE01/ETE08/O*329
<b>MATERIAIS</b>	19 843,53	0,38	SE14000/B0/ETE01/ETE08/M
Materiais Fornecimento CONTRATADA	19 843,53	0,38	SE14000/B0/ETE01/ETE08/M*332
<b>EQUIPAMENTOS</b>	240 025,49	4,64	SE14000/B0/ETE01/ETE08/Q
Equipamentos Fornecimento CONTRATADA	240 025,49	4,64	SE14000/B0/ETE01/ETE08/Q*334
<b>EE DE RETORNO E RECIRCULAÇÃO</b>	92 572,98	1,79	SE14000/B0/ETE01/ETE09
<b>SERVIÇOS</b>	32 476,98	0,63	SE14000/B0/ETE01/ETE09/O
Construção Civil	5 412,10	0,10	SE14000/B0/ETE01/ETE09/O*303
Movimento de Terra	1 855,68	0,04	SE14000/B0/ETE01/ETE09/O*304
Fundações e Estruturas	22 430,24	0,43	SE14000/B0/ETE01/ETE09/O*306
Assentamentos	1 745,24	0,03	SE14000/B0/ETE01/ETE09/O*307
Instalação Hidráulica Predial	52,52	0,00	SE14000/B0/ETE01/ETE09/O*322
Serviços Específicos	981,20	0,02	SE14000/B0/ETE01/ETE09/O*329
<b>MATERIAIS</b>	21 866,54	0,42	SE14000/B0/ETE01/ETE09/M
Materiais Fornecimento CONTRATADA	21 866,54	0,42	SE14000/B0/ETE01/ETE09/M*332
<b>EQUIPAMENTOS</b>	38 229,46	0,74	SE14000/B0/ETE01/ETE09/Q
Equipamentos Fornecimento CONTRATADA	38 229,46	0,74	SE14000/B0/ETE01/ETE09/Q*334
<b>LINHA DE RECALQUE DA EEE DE RETORNO LODO</b>	4 315,94	0,08	SE14000/B0/ETE01/ETE10
<b>SERVIÇOS</b>	2 006,00	0,04	SE14000/B0/ETE01/ETE10/O
Movimento de Terra	693,78	0,01	SE14000/B0/ETE01/ETE10/O*304
Fundações e Estruturas	914,88	0,02	SE14000/B0/ETE01/ETE10/O*306
Assentamentos	58,79	0,00	SE14000/B0/ETE01/ETE10/O*307
Topografia	338,55	0,01	SE14000/B0/ETE01/ETE10/O*315
<b>MATERIAIS</b>	2 309,94	0,04	SE14000/B0/ETE01/ETE10/M
Materiais Fornecimento CONTRATADA	2 309,94	0,04	SE14000/B0/ETE01/ETE10/M*332
<b>INTERLIGAÇÕES</b>	202 216,08	3,91	SE14000/B0/ETE01/ETE11
<b>SERVIÇOS</b>	104 049,23	2,01	SE14000/B0/ETE01/ETE11/O
Movimento de Terra	40 431,42	0,78	SE14000/B0/ETE01/ETE11/O*304
Contenção, Escor., Esgot. e Drenagem	33 662,61	0,65	SE14000/B0/ETE01/ETE11/O*305

Denominação	Valor \$	%	PEP * Chave Modelo
Fundações e Estruturas	806,66	0,02	SE14000/B0/ETE01/ETE11/O*306
Assentamentos	8 262,44	0,16	SE14000/B0/ETE01/ETE11/O*307
Topografia	3 803,07	0,07	SE14000/B0/ETE01/ETE11/O*315
Serviços Específicos	17 083,03	0,33	SE14000/B0/ETE01/ETE11/O*329
<b>MATERIAIS</b>	<b>98 166,85</b>	<b>1,90</b>	<b>SE14000/B0/ETE01/ETE11/M</b>
Materiais Fornecimento CONTRATADA	98 166,85	1,90	SE14000/B0/ETE01/ETE11/M*332
<b>CASA DE COMANDO ETE</b>	<b>41 981,84</b>	<b>0,81</b>	<b>SE14000/B0/ETE01/ETE12</b>
<b>SERVIÇOS</b>	<b>41 470,58</b>	<b>0,80</b>	<b>SE14000/B0/ETE01/ETE12/O</b>
Construção Civil	32 402,75	0,63	SE14000/B0/ETE01/ETE12/O*303
Movimento de Terra	123,24	0,00	SE14000/B0/ETE01/ETE12/O*304
Fundações e Estruturas	5 517,03	0,11	SE14000/B0/ETE01/ETE12/O*306
Instalação Hidráulica Predial	3 427,56	0,07	SE14000/B0/ETE01/ETE12/O*322
<b>MATERIAIS</b>	<b>511,26</b>	<b>0,01</b>	<b>SE14000/B0/ETE01/ETE12/M</b>
Materiais Fornecimento CONTRATADA	511,26	0,01	SE14000/B0/ETE01/ETE12/M*332
<b>ABASTECIMENTO DE ÁGUA</b>	<b>8 386,78</b>	<b>0,16</b>	<b>SE14000/B0/ETE01/ETE13</b>
<b>SERVIÇOS</b>	<b>6 328,46</b>	<b>0,12</b>	<b>SE14000/B0/ETE01/ETE13/O</b>
Movimento de Terra	5 989,12	0,12	SE14000/B0/ETE01/ETE13/O*304
Serviços Específicos	339,34	0,01	SE14000/B0/ETE01/ETE13/O*329
<b>MATERIAIS</b>	<b>2 058,32</b>	<b>0,04</b>	<b>SE14000/B0/ETE01/ETE13/M</b>
Materiais Fornecimento CONTRATADA	2 058,32	0,04	SE14000/B0/ETE01/ETE13/M*332
<b>LEITO DE SECAGEM 01</b>	<b>111 614,40</b>	<b>2,16</b>	<b>SE14000/B0/ETE01/ETE14</b>
<b>SERVIÇOS</b>	<b>108 145,18</b>	<b>2,09</b>	<b>SE14000/B0/ETE01/ETE14/O</b>
Construção Civil	3 788,98	0,07	SE14000/B0/ETE01/ETE14/O*303
Movimento de Terra	12 726,55	0,25	SE14000/B0/ETE01/ETE14/O*304
Fundações e Estruturas	76 265,33	1,47	SE14000/B0/ETE01/ETE14/O*306
Assentamentos	1 482,38	0,03	SE14000/B0/ETE01/ETE14/O*307
Serviços Diversos	13 068,81	0,25	SE14000/B0/ETE01/ETE14/O*314
Serviços Específicos	813,13	0,02	SE14000/B0/ETE01/ETE14/O*329
<b>MATERIAIS</b>	<b>3 469,22</b>	<b>0,07</b>	<b>SE14000/B0/ETE01/ETE14/M</b>
Materiais Fornecimento CONTRATADA	3 469,22	0,07	SE14000/B0/ETE01/ETE14/M*332
<b>LEITO DE SECAGEM 02</b>	<b>111 614,40</b>	<b>2,16</b>	<b>SE14000/B0/ETE01/ETE15</b>
<b>SERVIÇOS</b>	<b>108 145,18</b>	<b>2,09</b>	<b>SE14000/B0/ETE01/ETE15/O</b>
Construção Civil	3 788,98	0,07	SE14000/B0/ETE01/ETE15/O*303
Movimento de Terra	12 726,55	0,25	SE14000/B0/ETE01/ETE15/O*304
Fundações e Estruturas	76 265,33	1,47	SE14000/B0/ETE01/ETE15/O*306
Assentamentos	1 482,38	0,03	SE14000/B0/ETE01/ETE15/O*307
Serviços Diversos	13 068,81	0,25	SE14000/B0/ETE01/ETE15/O*314
Serviços Específicos	813,13	0,02	SE14000/B0/ETE01/ETE15/O*329
<b>MATERIAIS</b>	<b>3 469,22</b>	<b>0,07</b>	<b>SE14000/B0/ETE01/ETE15/M</b>
Materiais Fornecimento CONTRATADA	3 469,22	0,07	SE14000/B0/ETE01/ETE15/M*332
<b>LEITO DE SECAGEM DA ESCUMA 02</b>	<b>60 823,77</b>	<b>1,18</b>	<b>SE14000/B0/ETE01/ETE16</b>
<b>SERVIÇOS</b>	<b>9 804,32</b>	<b>0,19</b>	<b>SE14000/B0/ETE01/ETE16/O</b>
Construção Civil	3 544,38	0,07	SE14000/B0/ETE01/ETE16/O*303
Movimento de Terra	393,50	0,01	SE14000/B0/ETE01/ETE16/O*304
Fundações e Estruturas	2 509,95	0,05	SE14000/B0/ETE01/ETE16/O*306
Serviços Diversos	806,37	0,02	SE14000/B0/ETE01/ETE16/O*314

Denominação	Valor \$	%	PEP * Chave Modelo
Serviços Específicos	2 550,12	0,05	SE14000/B0/ETE01/ETE16/O*329
<b>MATERIAIS</b>	<b>51 019,45</b>	<b>0,99</b>	<b>SE14000/B0/ETE01/ETE16/M</b>
Materiais Fornecimento CONTRATADA	51 019,45	0,99	SE14000/B0/ETE01/ETE16/M*332
<b>EMISSÁRIO</b>	<b>5 329,96</b>	<b>0,10</b>	<b>SE14000/B0/ETE01/ETE17</b>
<b>SERVIÇOS</b>	<b>5 253,16</b>	<b>0,10</b>	<b>SE14000/B0/ETE01/ETE17/O</b>
Movimento de Terra	1 233,66	0,02	SE14000/B0/ETE01/ETE17/O*304
Assentamentos	3 522,43	0,07	SE14000/B0/ETE01/ETE17/O*307
Serviços Específicos	497,07	0,01	SE14000/B0/ETE01/ETE17/O*329
<b>MATERIAIS</b>	<b>76,80</b>	<b>0,00</b>	<b>SE14000/B0/ETE01/ETE17/M</b>
Materiais Fornecimento CONTRATADA	76,80	0,00	SE14000/B0/ETE01/ETE17/M*332
<b>URBANIZAÇÃO</b>	<b>49 542,72</b>	<b>0,96</b>	<b>SE14000/B0/ETE01/ETE18</b>
<b>SERVIÇOS</b>	<b>49 542,72</b>	<b>0,96</b>	<b>SE14000/B0/ETE01/ETE18/O</b>
Construção Civil	6 843,61	0,13	SE14000/B0/ETE01/ETE18/O*303
Movimento de Terra	211,95	0,00	SE14000/B0/ETE01/ETE18/O*304
Assentamentos	2 046,88	0,04	SE14000/B0/ETE01/ETE18/O*307
Pavimentação	36 823,76	0,71	SE14000/B0/ETE01/ETE18/O*308
Urbanização - Cercas e plantas	3 616,52	0,07	SE14000/B0/ETE01/ETE18/O*338
<b>DRENAGEM</b>	<b>43 683,29</b>	<b>0,84</b>	<b>SE14000/B0/ETE01/ETE19</b>
<b>SERVIÇOS</b>	<b>42 540,50</b>	<b>0,82</b>	<b>SE14000/B0/ETE01/ETE19/O</b>
Movimento de Terra	1 998,84	0,04	SE14000/B0/ETE01/ETE19/O*304
Assentamentos	29 218,54	0,56	SE14000/B0/ETE01/ETE19/O*307
Instalação Hidráulica Predial	2 712,34	0,05	SE14000/B0/ETE01/ETE19/O*322
Serviços Específicos	8 610,78	0,17	SE14000/B0/ETE01/ETE19/O*329
<b>MATERIAIS</b>	<b>1 142,79</b>	<b>0,02</b>	<b>SE14000/B0/ETE01/ETE19/M</b>
Materiais Fornecimento CONTRATADA	1 142,79	0,02	SE14000/B0/ETE01/ETE19/M*332
<b>INSTALAÇÕES ELÉTRICAS - ÁREA DA ETE</b>	<b>22 377,85</b>	<b>0,43</b>	<b>SE14000/B0/ETE01/ETE20</b>
<b>SERVIÇOS</b>	<b>20 154,75</b>	<b>0,39</b>	<b>SE14000/B0/ETE01/ETE20/O</b>
Instalação Elétrica	18 722,43	0,36	SE14000/B0/ETE01/ETE20/O*323
Serviços Específicos	1 432,32	0,03	SE14000/B0/ETE01/ETE20/O*329
<b>MATERIAIS</b>	<b>2 223,10</b>	<b>0,04</b>	<b>SE14000/B0/ETE01/ETE20/M</b>
Materiais Fornecimento CONTRATADA	2 223,10	0,04	SE14000/B0/ETE01/ETE20/M*332
<b>RESERVATÓRIO ELEVADO METÁLICO</b>	<b>19 279,91</b>	<b>0,37</b>	<b>SE14000/B0/ETE01/ETE22</b>
<b>SERVIÇOS</b>	<b>7 879,24</b>	<b>0,15</b>	<b>SE14000/B0/ETE01/ETE22/O</b>
Fundações e Estruturas	7 470,98	0,14	SE14000/B0/ETE01/ETE22/O*306
Instalação Hidráulica Predial	408,26	0,01	SE14000/B0/ETE01/ETE22/O*322
<b>MATERIAIS</b>	<b>1 605,34</b>	<b>0,03</b>	<b>SE14000/B0/ETE01/ETE22/M</b>
Materiais Fornecimento CONTRATADA	1 605,34	0,03	SE14000/B0/ETE01/ETE22/M*332
<b>EQUIPAMENTOS</b>	<b>9 795,33</b>	<b>0,19</b>	<b>SE14000/B0/ETE01/ETE22/Q</b>
Equipamentos Fornecimento CONTRATADA	9 795,33	0,19	SE14000/B0/ETE01/ETE22/Q*334
<b>SERVIÇOS TÉCNICOS</b>	<b>980,37</b>	<b>0,02</b>	<b>SE14000/B0/ETE01/ETE23</b>
<b>SERVIÇOS</b>	<b>980,37</b>	<b>0,02</b>	<b>SE14000/B0/ETE01/ETE23/O</b>
Serviços Específicos	980,37	0,02	SE14000/B0/ETE01/ETE23/O*329
<b>LIGAÇÕES PREDIAIS DE ESGOTO</b>	<b>418 844,21</b>	<b>8,10</b>	<b>SE12000/B0/LPE02</b>
<b>LIGAÇÕES DOMICILIARES</b>	<b>418 844,21</b>	<b>8,10</b>	<b>SE12000/B0/LPE02/LPE01</b>
<b>SERVIÇOS</b>	<b>366 248,30</b>	<b>7,08</b>	<b>SE12000/B0/LPE02/LPE01/O</b>
Serviços Preliminares	77 447,36	1,50	SE12000/B0/LPE02/LPE01/O*302

ORÇAMENTO: **SES RODEIRO**

LOCALIDADE: **RODEIRO**

Denominação	Valor \$	%	PEP * Chave Modelo
Construção Civil	22 538,14	0,44	SE12000/B0/LPE02/LPE01/O*303
Movimento de Terra	539,71	0,01	SE12000/B0/LPE02/LPE01/O*304
Assentamentos	1 381,64	0,03	SE12000/B0/LPE02/LPE01/O*307
Pavimentação	117 354,70	2,27	SE12000/B0/LPE02/LPE01/O*308
Crescimento Vegetativo e Expansão	146 570,29	2,83	SE12000/B0/LPE02/LPE01/O*309
Serviços Específicos	416,46	0,01	SE12000/B0/LPE02/LPE01/O*329
<b>MATERIAIS</b>	<b>52 595,91</b>	<b>1,02</b>	<b>SE12000/B0/LPE02/LPE01/M</b>
Materiais Fornecimento CONTRATADA	52 595,91	1,02	SE12000/B0/LPE02/LPE01/M*332
<b>SERVIÇOS AUXILIARES</b>	<b>41 005,56</b>	<b>0,79</b>	<b>SE14000/B0/AUX01</b>
SERVIÇOS AUXILIARES	41 005,56	0,79	SE14000/B0/AUX01/AUX01
<b>SERVIÇOS</b>	<b>41 005,56</b>	<b>0,79</b>	<b>SE14000/B0/AUX01/AUX01/O</b>
Topografia	25 622,54	0,50	SE14000/B0/AUX01/AUX01/O*315
Projeto de Uso Geral	15 383,02	0,30	SE14000/B0/AUX01/AUX01/O*319

# RELATÓRIO DE ORÇAMENTO

 PROJETO: **SE14000/B0** - 000127

 ORÇAMENTO: **SES RODEIRO**

 CENTRO: **SIDM** DATA BASE: **10/19**

 LOCALIDADE: **RODEIRO**

CÓDIGO	DESCRIÇÃO	UN	QUANTIDADE	UNITÁRIO (R\$)	VALOR TOTAL (R\$)
<b>SE14000/B0/</b>	<b>TOTAL DO ORÇAMENTO</b>				<b>5 171 826,71</b>
<b>SE14000/B0/IRT01</b>	<b>ITENS DE RATEIO</b>				<b>510 306,42</b>
<b>SE14000/B0/IRT01/IRT01</b>	<b>INSTALAÇÕES PRELIMINARES</b>				<b>127 074,32</b>
	Serviços Preliminares				109 728,99
93212	EXECUÇÃO DE SANITÁRIO E VESTIÁRIO EM CANTEIRO DE OBRA EM CHAPA DE MADEIRA COMPENSADA NÃO INCLUSO MOBILIÁRIO. AF_02/2016	M2	28,000	844,03	23 632,78
74209/1	PLACA DE OBRA EM CHAPA DE ACO GALVANIZADO	M2	18,000	395,12	7 112,15
93207	EXECUÇÃO DE ESCRITÓRIO EM CANTEIRO DE OBRA EM CHAPA DE MADEIRA COMPENSADA, NÃO INCLUSO MOBILIÁRIO E EQUIPAMENTOS. AF_02/2016	M2	35,000	946,52	33 128,06
93584	EXECUÇÃO DE DEPÓSITO EM CANTEIRO DE OBRA EM CHAPA DE MADEIRA COMPENSADA, NÃO INCLUSO MOBILIÁRIO. AF_04/2016	M2	47,000	757,93	35 622,91
93210	EXECUÇÃO DE REFEITÓRIO EM CANTEIRO DE OBRA EM CHAPA DE MADEIRA COMPENSADA, NÃO INCLUSO MOBILIÁRIO E EQUIPAMENTOS. AF_02/2016	M2	21,000	470,71	9 884,85
73859/2	CAPINA E LIMPEZA MANUAL DE TERRENO	M2	255,300	1,36	348,24
	Serviços Específicos				17 345,33
SE14000/B0-046	MOBILIZAÇÃO E DESMOBILIZAÇÃO	UN	0,300	57 817,77	17 345,33
<b>SE14000/B0/IRT01/IRT02</b>	<b>ADMINISTRAÇÃO LOCAL</b>				<b>383 232,10</b>
	Instalações Prelim. e Canteiro de Obras				383 232,10
SE14000/B0-014	ADMINISTRACAO LOCAL	UN	1,000	383 232,10	383 232,10
<b>SE14000/B0/RCE01</b>	<b>REDE COLETORA</b>				<b>808 279,90</b>
<b>SE14000/B0/RCE01/RCE01</b>	<b>REDE COLETORA</b>				<b>772 508,73</b>
<b>SE14000/B0/RCE01/RCE01/O</b>	<b>SERVIÇOS</b>				<b>746 121,40</b>
	Serviços Preliminares				32 829,37
74220/1	TAPUME DE CHAPA DE MADEIRA COMPENSADA, E= 6MM, COM PINTURA A CAL E REAPROVEITAMENTO 2X	M2	554,000	59,01	32 690,92
74219/2	PASSADICOS COM TABUAS DE MADEIRA PARA VEICULOS	M2	2,000	63,48	126,96
74221/1	SINALIZACAO DE TRANSITO - NOTURNA	M	4,000	2,87	11,49
	Movimento de Terra				169 324,98
90106	ESCAVAÇÃO MECANIZADA DE VALA COM PROFUNDIDADE ATÉ 1,5 M (MÉDIA ENTRE MONTANTE E JUSANTE/UMA COMPOSIÇÃO POR TRECHO) COM RETROESCAVADEIRA (CAPACIDADE DA CAÇAMBA DA RETRO: 0,26 M3 / P	M3	2 334,000	6,35	14 816,57
90108	ESCAVAÇÃO MECANIZADA DE VALA COM PROFUNDIDADE MAIOR QUE 1,5 M ATÉ 3,0 M (MÉDIA ENTRE MONTANTE E JUSANTE/UMA COMPOSIÇÃO POR TRECHO) COM RETROESCAVADEIRA (CAPACIDADE DA CAÇAMBA DA RE	M3	375,000	5,71	2 139,55
65 000 152	ESCAVACAO MANUAL DE VALAS (SOLO SECO), PROFUNDIDADE ATE 1.50 M	M3	275,000	51,39	14 131,83

# RELATÓRIO DE ORÇAMENTO

PROJETO: **SE14000/B0** - 000127

ORÇAMENTO: **SES RODEIRO**

CENTRO: **SIDM** DATA BASE: **10/19**

LOCALIDADE: **RODEIRO**

CÓDIGO	DESCRIÇÃO	UN	QUANTIDADE	UNITÁRIO (R\$)	VALOR TOTAL (R\$)
65 000 153	ESCAVAÇÃO MANUAL DE VALAS (SOLO SECO), PROFUNDIDADE MAIOR QUE 1 ,50 M ATE 3,00 M	M3	44,000	68,52	3 014,79
65 000 166	ESCAVAÇÃO E CARGA MECANICA DE VALAS, EM ROCHA BRANDA, A FOGO	M3	159,000	161,54	25 684,33
74151/1	ESCAVAÇÃO E CARGA MATERIAL 1A CATEGORIA, UTILIZANDO TRATOR DE ESTEIRAS DE 110 A 160HP COM LAMINA, PESO OPERACIONAL * 13T E PA CARREGADEIRA COM 170 HP.	M3	159,000	3,38	538,04
93382	REATERRO MANUAL DE VALAS COM COMPACTAÇÃO MECANIZADA. AF_04/2016	M3	3 181,000	27,85	88 575,80
74010/1	CARGA E DESCARGA MECANICA DE SOLO UTILIZANDO CAMINHAO BASCULANTE 6,0M3/16T E PA CARREGADEIRA SOBRE PNEUS 128 HP, CAPACIDADE DA CAÇAMBA 1,7 A 2,8 M3, PESO OPERACIONAL 11632 KG	M3	947,000	1,88	1 776,18
97913	TRANSPORTE COM CAMINHÃO BASCULANTE DE 6 M3, EM VIA URBANA EM REVESTIMENTO PRIMÁRIO (UNIDADE: M3XKM). AF_01/2018	M3X	3 787,000	1,61	6 109,45
94097	PREPARO DE FUNDO DE VALA COM LARGURA MENOR QUE 1,5 M, EM LOCAL COM NÍVEL BAIXO DE INTERFERÊNCIA. AF_06/2016	M2	2 093,000	5,30	11 090,52
83344	ESPALHAMENTO DE MATERIAL EM BOTA FORA, COM UTILIZACAO DE TRATOR DE ESTEIRAS DE 165 HP	M3	748,000	1,04	775,05
65 000 177	ESPALHAMENTO DE ROCHA EM BOTA FORA	M3	239,000	2,75	658,29
90087	ESCAVAÇÃO MECANIZADA DE VALA COM PROF. DE 3,0 M ATÉ 4,5 M(MÉDIA ENTRE MONTANTE E JUSANTE/UMA COMPOSIÇÃO POR TRECHO), COM ESCAVADEIRA HIDRÁULICA (1,2 M3/155 HP), LARG. DE 1,5 M A 2,5 M, COM CONTENÇÃO, ESCOR., ESGOT. E DRENAGEM	M3	2,000	7,29	14,58
94043	ESCORAMENTO DE VALA, TIPO PONTALETEAMENTO, COM PROFUNDIDADE DE 0 A 1,5 M, LARGURA MENOR QUE 1,5 M, EM LOCAL COM NÍVEL BAIXO DE INTERFERÊNCIA. AF_06/2016	M2	3 657,000	19,44	71 084,44
94051	ESCORAMENTO DE VALA, TIPO DESCONTÍNUO, COM PROFUNDIDADE DE 1,5 M A 3,0 M, LARGURA MENOR QUE 1,5 M, EM LOCAL COM NÍVEL ALTO DE INTERFERÊNCIA. AF_06/2016	M2	440,000	30,53	13 434,98
	Fundações e Estruturas				42 005,71
65 000 316	POCO DE VISITA (ALTURA = 1,00 M E BALAO: DIAMETRO = 0,60 M), P COPASA 062/-, EM ANEIS PRE-MOLDADOS DE CONCRETO P COPASA 104/-	UN	37,000	598,72	22 152,61
65 000 317	ADICIONAL DE PRECO P/ ACRESCIMO NA ALTURA DE POCO DE VISITA EM ANEIS PRE-MOLDADOS DE CONCRETO (BALAO: DIAMETRO = 0,60 M)	M	14,000	414,28	5 799,95
65 000 313	POCO DE VISITA ALTURA = 1.50 M (BALAO: DIAMETRO = 1.00 M, ALTURA =1.00 M) P COPASA 039/-, EM ANEIS PRE-MOLDADOS DE CONCRETO	UN	6,000	1 440,28	8 641,69
65 000 314	ADICIONAL DE PRECO P/ ACRESCIMO NA ALTURA DE POCO DE VISITA EM ANEIS PRE-MOLDADOS DE CONCRETO (BALAO: DIAMETRO = 1.00 M)	M	9,000	416,21	3 745,89
65 000 259	LASTRO DE AREIA	M3	10,000	144,56	1 445,65
65 000 323	TUBO DE QUEDA EM PVC, DIAMETRO = 150 MM - ALTURA = 1,00 M, COM ENVELOPAMENTO DE SOLO CIMENTO TRACO 1:10 EM VOLUME	UN	3,000	73,31	219,92
	Assentamentos				92 222,75
90695	TUBO DE PVC PARA REDE COLETORA DE ESGOTO DE PAREDE MACIÇA, DN 150 MM, JUNTA ELÁSTICA, INSTALADO EM LOCAL COM NÍVEL BAIXO DE INTERFERÊNCIAS - FORNECIMENTO E ASSENTAMENTO. AF_06/2015	M	1 686,000	44,56	75 119,82

# RELATÓRIO DE ORÇAMENTO

 PROJETO: **SE14000/B0 - 000127**

 ORÇAMENTO: **SES RODEIRO**

 CENTRO: **SIDM** DATA BASE: **10/19**

 LOCALIDADE: **RODEIRO**

CÓDIGO	DESCRIÇÃO	UN	QUANTIDADE	UNITÁRIO (R\$)	VALOR TOTAL (R\$)
97159	ASSENTAMENTO DE TUBO DE FERRO FUNDIDO PARA REDE DE ÁGUA, DN 150 MM, JUNTA ELÁSTICA, INSTALADO EM LOCAL COM NÍVEL BAIXO DE INTERFERÊNCIAS (NÃO INCLUI FORNECIMENTO). AF_11/2017	M	18,000	6,05	108,84
90696	TUBO DE PVC PARA REDE COLETORA DE ESGOTO DE PAREDE MACIÇA, DN 200 MM, JUNTA ELÁSTICA, INSTALADO EM LOCAL COM NÍVEL BAIXO DE INTERFERÊNCIAS - FORNECIMENTO E ASSENTAMENTO. AF_06/2015	M	258,000	65,87	16 994,09
	Pavimentação				195 462,75
65 000 038	REMOCAO PAVIMENTO EM PARALELEPIPEDO, POLIEDRICO E PRE-MOLDADO DE CONCRETO	M2	2 029,500	15,04	30 531,91
92395	EXECUÇÃO DE PAVIMENTO EM PISO INTERTRAVADO, COM BLOCO SEXTAVADO DE 25 X 25 CM, ESPESSURA 10 CM. AF_12/2015	M2	2 029,500	81,27	164 930,84
	Topografia				20 656,89
65 001 171	LOCAÇÃO DE REDE E ELABORAÇÃO DE NOTA DE SERVIÇO, INCLUSIVE LEVANTAMENTO DE NORMAIS OBRAS	M	1 962,000	6,27	12 300,66
65 001 148	CADASTRO DE REDE COLETORA DE ESGOTOS (RCE)	KM	1,962	670,44	1 315,40
65 001 152	CADASTRO DE POCO DE VISITA E/OU CAIXA, COM COTA ALTIMETRICA.	UN	43,000	163,74	7 040,83
	Serviços Específicos				109 099,53
SE14000/B0-004	TRANSPORTE DE TUBOS DE PVC DN 200	M	156,000	0,47	73,66
SE14000/B0-048	DEMOLIÇÃO DE CERCA	M	13,000	8,56	111,34
SE14000/B0-045	TRANSPORTE DE TUBOS DE PVC DN 150	M	1 728,000	0,30	521,28
SE14000/B0-052	REPARAÇÃO DE DANOS EM REDE DE DRENAGEM PLUVIAL	M	88,000	838,86	73 819,68
SE14000/B0-053	REPARAÇÃO DE DANOS EM REDE DE ÁGUA DE ABASTECIMENTO	M	299,000	115,63	34 573,57
<b>SE14000/B0/RCE01/RCE01/M</b>	<b>MATERIAIS</b>				<b>26 387,33</b>
	Materiais Fornecimento CONTRATADA				26 387,33
13244	CONE DE SINALIZAÇÃO EM PVC RIGIDO COM FAIXA REFLETIVA, H = 70 / 76 CM	UN	40,000	48,07	1 922,79
25 040 212	- TUBO FOFO PB EMIN 6,00MM DN 150XCMIN5,5M	M	18,000	246,66	4 439,90
21090	TAMPAO FOFO ARTICULADO, CLASSE D400 CARGA MAX 40 T, REDONDO TAMPA *600 MM, REDE PLUVIAL/ESGOTO	UN	43,000	465,69	20 024,64
<b>SE14000/B0/RCE01/RCE02</b>	<b>PASSAGEM (PV46 - PV30A)</b>				<b>17 508,72</b>
<b>SE14000/B0/RCE01/RCE02/O</b>	<b>SERVIÇOS</b>				<b>14 551,69</b>
	Serviços Preliminares				2 116,37
65 000 049	DEMOLICAO CONCRETO SIMPLES	M3	7,000	253,93	1 777,48
97622	DEMOLIÇÃO DE ALVENARIA DE BLOCO FURADO, DE FORMA MANUAL, SEM REAPROVEITAMENTO. AF_12/2017	M3	7,500	45,18	338,89
	Movimento de Terra				2 879,22
65 000 149	ESCAVAÇÃO MANUAL EM SOLO, PROFUNDIDADE ATE 1,50 M	M3	15,000	34,26	513,88
74010/1	CARGA E DESCARGA MECANICA DE SOLO UTILIZANDO CAMINHAO BASCULANTE 6,0M3/16T E PA	M3	45,500	1,88	85,33



# RELATÓRIO DE ORÇAMENTO

PROJETO: **SE14000/B0** - 000127

ORÇAMENTO: **SES RODEIRO**

CENTRO: **SIDM** DATA BASE: **10/19**

LOCALIDADE: **RODEIRO**

CÓDIGO	DESCRIÇÃO	UN	QUANTIDADE	UNITÁRIO (R\$)	VALOR TOTAL (R\$)
	CARREGADEIRA SOBRE PNEUS 128 HP, CAPACIDADE DA CAÇAMBA 1,7 A 2,8 M3, PESO OPERACIONAL 11632 KG				
83344	ESPALHAMENTO DE MATERIAL EM BOTA FORA, COM UTILIZACAO DE TRATOR DE ESTEIRAS DE 165 HP	M3	45,500	1,04	47,15
93382	REATERRO MANUAL DE VALAS COM COMPACTAÇÃO MECANIZADA. AF_04/2016	M3	35,000	27,85	974,58
65 000 150	ESCAVACAO MANUAL EM SOLO, PROFUNDIDADE MAIOR QUE 1,50 M ATE 4,00 M	M3	20,000	54,81	1 096,24
72900	TRANSPORTE DE ENTULHO COM CAMINHAO BASCULANTE 6 M3, RODOVIA PAVIMENTADA, DMT 0,5 A 100 KM	M3	29,000	5,59	162,04
	Contenção, Escor., Esgot. e Drenagem				566,61
65 000 223	ESGOTAMENTO DE AGUA COM BOMBAS, VAZoes ATE 50 M3/H, ALTURA ATE 10M	H	120,000	4,72	566,61
	Assentamentos				5 969,14
73890/1	ENSECADEIRA DE MADEIRA COM PAREDE SIMPLES	M2	30,000	175,53	5 265,94
6454	FORNECIMENTO E LANÇAMENTO DE PEDRA DE MAO	M3	3,000	210,22	630,67
97160	ASSENTAMENTO DE TUBO DE FERRO FUNDIDO PARA REDE DE ÁGUA, DN 200 MM, JUNTA ELÁSTICA, INSTALADO EM LOCAL COM NÍVEL BAIXO DE INTERFERÊNCIAS (NÃO INCLUI FORNECIMENTO). AF_11/2017	M	10,000	7,25	72,53
	Serviços Específicos				3 020,35
SE14000/B0-049	MURO DE ARRIMO DE CONCRETO CICLOPICO COM 30% DE PEDRA DE MAO	M3	7,500	402,71	3 020,35
<b>SE14000/B0/RCE01/RCE02/M</b>	<b>MATERIAIS</b>				<b>2 957,03</b>
	Materiais Fornecimento CONTRATADA				2 957,03
25 040 298	- TUBO FOFO ESG.PB C/ANEL DN 200XCMIN5,5M	M	12,000	246,42	2 957,03
<b>SE14000/B0/RCE01/RCE03</b>	<b>PASSAGEM (PV91 AO INT 26)</b>				<b>8 986,15</b>
<b>SE14000/B0/RCE01/RCE03/O</b>	<b>SERVIÇOS</b>				<b>6 026,22</b>
	Movimento de Terra				493,43
65 000 149	ESCAVACAO MANUAL EM SOLO, PROFUNDIDADE ATE 1,50 M	M3	7,500	34,26	256,94
74010/1	CARGA E DESCARGA MECANICA DE SOLO UTILIZANDO CAMINHAO BASCULANTE 6,0M3/16T E PA CARREGADEIRA SOBRE PNEUS 128 HP, CAPACIDADE DA CAÇAMBA 1,7 A 2,8 M3, PESO OPERACIONAL 11632 KG	M3	9,500	1,88	17,81
83344	ESPALHAMENTO DE MATERIAL EM BOTA FORA, COM UTILIZACAO DE TRATOR DE ESTEIRAS DE 165 HP	M3	9,500	1,04	9,85
93382	REATERRO MANUAL DE VALAS COM COMPACTAÇÃO MECANIZADA. AF_04/2016	M3	7,500	27,85	208,83
	Contenção, Escor., Esgot. e Drenagem				566,61
65 000 223	ESGOTAMENTO DE AGUA COM BOMBAS, VAZoes ATE 50 M3/H, ALTURA ATE 10M	H	120,000	4,72	566,61
	Fundações e Estruturas				905,00
94963	CONCRETO FCK = 15MPA, TRAÇO 1:3,4:3,5 (CIMENTO/ AREIA MÉDIA/ BRITA 1) - PREPARO MECÂNICO COM BETONEIRA 400 L. AF_07/2016	M3	1,000	328,16	328,16
92874	LANÇAMENTO COM USO DE BOMBA, ADENSAMENTO E ACABAMENTO DE CONCRETO EM ESTRUTURAS AF_12/2015	M3	1,000	30,01	30,01

# RELATÓRIO DE ORÇAMENTO

PROJETO: **SE14000/B0 - 000127**

ORÇAMENTO: **SES RODEIRO**

CENTRO: **SIDM** DATA BASE: **10/19**

LOCALIDADE: **RODEIRO**

CÓDIGO	DESCRIÇÃO	UN	QUANTIDADE	UNITÁRIO (R\$)	VALOR TOTAL (R\$)
92419	MONTAGEM E DESMONTAGEM DE FÔRMA DE PILARES RETANGULARES E ESTRUTURAS SIMILARES COM ÁREA MÉDIA DAS SEÇÕES MAIOR QUE 0,25 M², PÉ-DIREITO SIMPLES, EM CHAPA DE MADEIRA COMPENSADA RESIN	M2	8,500	64,33	546,83
	Assentamentos				4 061,18
73890/1	ENSECADEIRA DE MADEIRA COM PAREDE SIMPLES	M2	20,500	175,53	3 598,40
6454	FORNECIMENTO E LANÇAMENTO DE PEDRA DE MAO	M3	2,000	210,22	420,45
97159	ASSENTAMENTO DE TUBO DE FERRO FUNDIDO PARA REDE DE ÁGUA, DN 150 MM, JUNTA ELÁSTICA, INSTALADO EM LOCAL COM NÍVEL BAIXO DE INTERFERÊNCIAS (NÃO INCLUI FORNECIMENTO). AF_11/2017	M	7,000	6,05	42,33
<b>SE14000/B0/RCE01/RCE03/M</b>	<b>MATERIAIS</b>				<b>2 959,93</b>
	Materiais Fornecimento CONTRATADA				2 959,93
25 040 212	- TUBO FOFO PB EMIN 6,00MM DN 150XCMIN5,5M	M	12,000	246,66	2 959,93
<b>SE14000/B0/RCE01/RCE05</b>	<b>PASSAGEM (PV63 A INT 01)</b>				<b>9 276,30</b>
<b>SE14000/B0/RCE01/RCE05/O</b>	<b>SERVIÇOS</b>				<b>6 316,37</b>
	Movimento de Terra				660,34
65 000 149	ESCAVAÇÃO MANUAL EM SOLO, PROFUNDIDADE ATÉ 1,50 M	M3	10,000	34,26	342,59
74010/1	CARGA E DESCARGA MECÂNICA DE SOLO UTILIZANDO CAMINHÃO BASCULANTE 6,0M3/16T E PA CARREGADEIRA SOBRE PNEUS 128 HP, CAPACIDADE DA CAÇAMBA 1,7 A 2,8 M3, PESO OPERACIONAL 11632 KG	M3	13,500	1,88	25,31
83344	ESPALHAMENTO DE MATERIAL EM BOTA FORA, COM UTILIZAÇÃO DE TRATOR DE ESTEIRAS DE 165 HP	M3	13,500	1,04	13,99
93382	REATERRO MANUAL DE VALAS COM COMPACTAÇÃO MECANIZADA. AF_04/2016	M3	10,000	27,85	278,45
	Contenção, Escor., Esgot. e Drenagem				566,61
65 000 223	ESGOTAMENTO DE ÁGUA COM BOMBAS, VAZÕES ATÉ 50 M3/H, ALTURA ATÉ 10M	H	120,000	4,72	566,61
	Fundações e Estruturas				519,01
94963	CONCRETO FCK = 15MPA, TRAÇO 1:3,4:3,5 (CIMENTO/ AREIA MÉDIA/ BRITA 1) - PREPARO MECÂNICO COM BETONEIRA 400 L. AF_07/2016	M3	1,000	328,16	328,16
92874	LANÇAMENTO COM USO DE BOMBA, ADENSAMENTO E ACABAMENTO DE CONCRETO EM ESTRUTURAS AF_12/2015	M3	1,000	30,01	30,01
92419	MONTAGEM E DESMONTAGEM DE FÔRMA DE PILARES RETANGULARES E ESTRUTURAS SIMILARES COM ÁREA MÉDIA DAS SEÇÕES MAIOR QUE 0,25 M², PÉ-DIREITO SIMPLES, EM CHAPA DE MADEIRA COMPENSADA RESIN	M2	2,500	64,33	160,84
	Assentamentos				4 570,41
73890/1	ENSECADEIRA DE MADEIRA COM PAREDE SIMPLES	M2	24,000	175,53	4 212,75
6454	FORNECIMENTO E LANÇAMENTO DE PEDRA DE MAO	M3	1,500	210,22	315,33
97159	ASSENTAMENTO DE TUBO DE FERRO FUNDIDO PARA REDE DE ÁGUA, DN 150 MM, JUNTA ELÁSTICA, INSTALADO EM LOCAL COM NÍVEL BAIXO DE INTERFERÊNCIAS (NÃO INCLUI FORNECIMENTO). AF_11/2017	M	7,000	6,05	42,33
<b>SE14000/B0/RCE01/RCE05/M</b>	<b>MATERIAIS</b>				<b>2 959,93</b>

CÓDIGO	DESCRIÇÃO	UN	QUANTIDADE	UNITÁRIO (R\$)	VALOR TOTAL (R\$)
	Materiais Fornecimento CONTRATADA				2 959,93
25 040 212	- TUBO FOFO PB EMIN 6,00MM DN 150XCMIN5,5M	M	12,000	246,66	2 959,93
<b>SE14000/B0/INT00</b>	<b>INTERCEPTORES</b>				<b>369 754,75</b>
<b>SE14000/B0/INT00/INT01</b>	<b>REDE INTERCEPTORA</b>				<b>353 807,45</b>
<b>SE14000/B0/INT00/INT01/O</b>	<b>SERVIÇOS</b>				<b>349 430,97</b>
	Serviços Preliminares				1 171,65
74219/1	PASSADICOS COM TABUAS DE MADEIRA PARA PEDESTRES	M2	1,000	77,46	77,46
73822/2	LIMPEZA MECANIZADA DE TERRENO COM REMOCAO DE CAMADA VEGETAL, UTILIZANDO MOTONIVELADORA	M2	1 896,000	0,58	1 094,19
	Movimento de Terra				74 287,84
90106	ESCAVAÇÃO MECANIZADA DE VALA COM PROFUNDIDADE ATÉ 1,5 M (MÉDIA ENTRE MONTANTE E JUSANTE/UMA COMPOSIÇÃO POR TRECHO) COM RETROESCAVADEIRA (CAPACIDADE DA CAÇAMBA DA RETRO: 0,26 M3 / P	M3	342,000	6,35	2 171,07
90108	ESCAVAÇÃO MECANIZADA DE VALA COM PROFUNDIDADE MAIOR QUE 1,5 M ATÉ 3,0 M (MÉDIA ENTRE MONTANTE E JUSANTE/UMA COMPOSIÇÃO POR TRECHO) COM RETROESCAVADEIRA (CAPACIDADE DA CAÇAMBA DA RE	M3	1 167,000	5,71	6 658,27
74151/1	ESCAVACAO E CARGA MATERIAL 1A CATEGORIA, UTILIZANDO TRATOR DE ESTEIRAS DE 110 A 160HP COM LAMINA, PESO OPERACIONAL * 13T E PA CARREGADEIRA COM 170 HP.	M3	213,000	3,38	720,78
93382	REATERRO MANUAL DE VALAS COM COMPACTAÇÃO MECANIZADA. AF_04/2016	M3	1 405,500	27,85	39 136,52
74010/1	CARGA E DESCARGA MECANICA DE SOLO UTILIZANDO CAMINHAO BASCULANTE 6,0M3/16T E PA CARREGADEIRA SOBRE PNEUS 128 HP, CAPACIDADE DA CAÇAMBA 1,7 A 2,8 M3, PESO OPERACIONAL 11632 KG	M3	592,000	1,88	1 110,35
97913	TRANSPORTE COM CAMINHÃO BASCULANTE DE 6 M3, EM VIA URBANA EM REVESTIMENTO PRIMÁRIO (UNIDADE: M3XKM). AF_01/2018	M3X	2 960,000	1,61	4 775,27
83344	ESPALHAMENTO DE MATERIAL EM BOTA FORA, COM UTILIZACAO DE TRATOR DE ESTEIRAS DE 165 HP	M3	592,000	1,04	613,41
94097	PREPARO DE FUNDO DE VALA COM LARGURA MENOR QUE 1,5 M, EM LOCAL COM NÍVEL BAIXO DE INTERFERÊNCIA. AF_06/2016	M2	1 102,000	5,30	5 839,35
65 000 153	ESCAVACAO MANUAL DE VALAS (SOLO SECO), PROFUNDIDADE MAIOR QUE 1 ,50 M ATE 3,00 M	M3	106,000	68,52	7 262,91
90086	ESCAVAÇÃO MECANIZADA DE VALA COM PROF. MAIOR QUE 3,0 M ATÉ 4,5 M(MÉDIA ENTRE MONTANTE E JUSANTE/UMA COMPOSIÇÃO POR TRECHO), COM ESCAVADEIRA HIDRÁULICA (0,8 M3/111 HP), LARG. MENOR	M3	25,000	8,45	211,17
65 000 177	ESPALHAMENTO DE ROCHA EM BOTA FORA	M3	49,000	2,75	134,96
65 000 166	ESCAVACAO E CARGA MECANICA DE VALAS, EM ROCHA BRANDA, A FOGO	M3	35,000	161,54	5 653,78
	Contenção, Escor., Esgot. e Drenagem				83 050,21
94043	ESCORAMENTO DE VALA, TIPO PONTALETEAMENTO, COM PROFUNDIDADE DE 0 A 1,5 M, LARGURA MENOR QUE 1,5 M, EM LOCAL COM NÍVEL BAIXO DE INTERFERÊNCIA. AF_06/2016	M2	1 246,500	19,44	24 229,36
94051	ESCORAMENTO DE VALA, TIPO DESCONTÍNUO, COM PROFUNDIDADE DE 1,5 M A 3,0 M, LARGURA MENOR QUE 1,5 M, EM LOCAL COM NÍVEL ALTO DE INTERFERÊNCIA. AF_06/2016	M2	1 848,000	30,53	56 426,92

CÓDIGO	DESCRIÇÃO	UN	QUANTIDADE	UNITÁRIO (R\$)	VALOR TOTAL (R\$)
65 000 223	ESGOTAMENTO DE AGUA COM BOMBAS, VAZOES ATE 50 M3/H, ALTURA ATE 10M	H	507,000	4,72	2 393,93
	Fundações e Estruturas				54 617,67
65 000 316	POCO DE VISITA (ALTURA = 1,00 M E BALAO: DIAMETRO = 0,60 M), P COPASA 062/-, EM ANEIS PRE-MOLDADOS DE CONCRETO P COPASA 104/-	UN	25,000	598,72	14 967,98
65 000 317	ADICIONAL DE PRECO P/ ACRESCIMO NA ALTURA DE POCO DE VISITA EM ANEIS PRE-MOLDADOS DE CONCRETO (BALAO: DIAMETRO = 0,60 M)	M	13,500	414,28	5 592,81
65 000 313	POCO DE VISITA ALTURA = 1.50 M (BALAO: DIAMETRO = 1.00 M, ALTURA =1.00 M) P COPASA 039/-, EM ANEIS PRE-MOLDADOS DE CONCRETO	UN	13,000	1 440,28	18 723,65
65 000 314	ADICIONAL DE PRECO P/ ACRESCIMO NA ALTURA DE POCO DE VISITA EM ANEIS PRE-MOLDADOS DE CONCRETO (BALAO: DIAMETRO = 1.00 M)	M	16,000	416,21	6 659,36
65 000 259	LASTRO DE AREIA	M3	60,000	144,56	8 673,87
	Assentamentos				92 472,37
73607	ASSENTAMENTO DE TAMPAO DE FERRO FUNDIDO 600 MM	UN	43,000	92,34	3 970,48
90697	TUBO DE PVC PARA REDE COLETORA DE ESGOTO DE PAREDE MACIÇA, DN 250 MM, JUNTA ELÁSTICA, INSTALADO EM LOCAL COM NÍVEL BAIXO DE INTERFERÊNCIAS - FORNECIMENTO E ASSENTAMENTO. AF_06/2015	M	30,000	110,31	3 309,17
90698	TUBO DE PVC PARA REDE COLETORA DE ESGOTO DE PAREDE MACIÇA, DN 300 MM, JUNTA ELÁSTICA, INSTALADO EM LOCAL COM NÍVEL BAIXO DE INTERFERÊNCIAS - FORNECIMENTO E ASSENTAMENTO. AF_06/2015	M	391,000	176,12	68 863,56
6454	FORNECIMENTO E LANÇAMENTO DE PEDRA DE MAO	M3	21,500	210,22	4 519,80
73890/1	ENSECADEIRA DE MADEIRA COM PAREDE SIMPLES	M2	57,000	175,53	10 005,29
90735	ASSENTAMENTO DE TUBO DE PVC PARA REDE COLETORA DE ESGOTO DE PAREDE MACIÇA, DN 200 MM, JUNTA ELÁSTICA, INSTALADO EM LOCAL COM NÍVEL BAIXO DE INTERFERÊNCIAS (NÃO INCLUI FORNECIMENTO)	M	527,000	3,42	1 804,07
	Topografia				8 030,82
65 001 150	CADASTRO DE INTERCEPTOR E/OU EMISSARIO	KM	0,948	1 165,55	1 104,94
65 001 171	LOCAÇÃO DE REDE E ELABORAÇÃO DE NOTA DE SERVIÇO, INCLUSIVE LEVANTAMENTO DE NORMAIS OBRAS	M	948,000	6,27	5 943,44
65 001 152	CADASTRO DE POCO DE VISITA E/OU CAIXA, COM COTA ALTIMETRICA.	UN	6,000	163,74	982,44
	Serviços Específicos				33 281,09
SE14000/B0-004	TRANSPORTE DE TUBOS DE PVC DN 200	M	527,000	0,47	248,84
SE14000/B0-047	TRANSPORTE DE TUBOS DE PVC DN 300	M	391,000	1,05	410,27
SE14000/B0-051	TRANSPORTE DE TUBOS DE PVC DN 250	M	30,000	0,76	22,82
SE14000/B0-039	PILARES PARA SUSTENTAÇÃO DE TUBULAÇÃO AEREA	UN	30,000	1 063,80	31 913,98
SE14000/B0-048	DEMOLIÇÃO DE CERCA	M	80,000	8,56	685,18
	Urbanização - Cercas e plantas				2 519,32

CÓDIGO	DESCRIÇÃO	UN	QUANTIDADE	UNITÁRIO (R\$)	VALOR TOTAL (R\$)
74039/1	CERCA COM MOUROES DE MADEIRA ROLICA, DIAMETRO 11CM, ESPACAMENTO DE 2M, ALTURA LIVRE DE 1M, CRAVADOS 0,5M, COM 5 FIOS DE ARAME FARPADO Nº 14 CLASSE 250	ME	80,000	31,49	2 519,32
<b>SE14000/B0/INT00/INT01/M</b>	<b>MATERIAIS</b>				<b>4 376,48</b>
	Materiais Fornecimento CONTRATADA				4 376,48
41930	TUBO COLETOR DE ESGOTO PVC, JEI, DN 200 MM (NBR 7362)	M	29,000	54,56	1 582,34
21090	TAMPAO FOFO ARTICULADO, CLASSE D400 CARGA MAX 40 T, REDONDO TAMPA *600 MM, REDE PLUVIAL/ESGOTO	UN	6,000	465,69	2 794,14
<b>SE14000/B0/INT00/INT02</b>	<b>PASSAGEM (INT25 A INT 26)</b>				<b>15 947,30</b>
<b>SE14000/B0/INT00/INT02/O</b>	<b>SERVIÇOS</b>				<b>11 511,76</b>
	Movimento de Terra				1 252,77
65 000 149	ESCAVAÇÃO MANUAL EM SOLO, PROFUNDIDADE ATE 1,50 M	M3	19,000	34,26	650,92
74010/1	CARGA E DESCARGA MECANICA DE SOLO UTILIZANDO CAMINHAO BASCULANTE 6,0M3/16T E PA CARREGADEIRA SOBRE PNEUS 128 HP, CAPACIDADE DA CAÇAMBA 1,7 A 2,8 M3, PESO OPERACIONAL 11632 KG	M3	25,000	1,88	46,89
83344	ESPALHAMENTO DE MATERIAL EM BOTA FORA, COM UTILIZACAO DE TRATOR DE ESTEIRAS DE 165 HP	M3	25,000	1,04	25,90
93382	REATERRO MANUAL DE VALAS COM COMPACTAÇÃO MECANIZADA. AF_04/2016	M3	19,000	27,85	529,06
	Contenção, Escor., Esgot. e Drenagem				566,61
65 000 223	ESGOTAMENTO DE AGUA COM BOMBAS, VAZOES ATE 50 M3/H, ALTURA ATE 10M	H	120,000	4,72	566,61
	Fundações e Estruturas				794,59
94963	CONCRETO FCK = 15MPA, TRAÇO 1:3,4:3,5 (CIMENTO/ AREIA MÉDIA/ BRITA 1) - PREPARO MECÂNICO COM BETONEIRA 400 L. AF_07/2016	M3	1,500	328,16	492,24
92874	LANÇAMENTO COM USO DE BOMBA, ADENSAMENTO E ACABAMENTO DE CONCRETO EM ESTRUTURAS	M3	1,500	30,01	45,01
92419	MONTAGEM E DESMONTAGEM DE FÔRMA DE PILARES RETANGULARES E ESTRUTURAS SIMILARES COM ÁREA MÉDIA DAS SEÇÕES MAIOR QUE 0,25 M², PÉ-DIREITO SIMPLES, EM CHAPA DE MADEIRA COMPENSADA RESIN	M2	4,000	64,33	257,34
	Assentamentos				8 897,79
73890/1	ENSECADEIRA DE MADEIRA COM PAREDE SIMPLES	M2	37,000	175,53	6 494,66
6454	FORNECIMENTO E LANCAMENTO DE PEDRA DE MAO	M3	11,000	210,22	2 312,46
97160	ASSENTAMENTO DE TUBO DE FERRO FUNDIDO PARA REDE DE ÁGUA, DN 200 MM, JUNTA ELÁSTICA, INSTALADO EM LOCAL COM NÍVEL BAIXO DE INTERFERÊNCIAS (NÃO INCLUI FORNECIMENTO). AF_11/2017	M	12,500	7,25	90,67
<b>SE14000/B0/INT00/INT02/M</b>	<b>MATERIAIS</b>				<b>4 435,54</b>
	Materiais Fornecimento CONTRATADA				4 435,54
25 040 298	- TUBO FOFO ESG.PB C/ANEL DN 200XCMIN5,5M	M	18,000	246,42	4 435,54
<b>SE14000/B0/EEE02</b>	<b>ESTAÇÃO ELEVATÓRIA DE ESGOTO DE LINHA</b>				<b>270 494,68</b>

CÓDIGO	DESCRIÇÃO	UN	QUANTIDADE	UNITÁRIO (R\$)	VALOR TOTAL (R\$)
<b>SE14000/B0/EEE02/EEE01</b>	<b>ESTAÇÃO ELEVATÓRIA DE ESGOTO EEE1</b>				<b>113 716,64</b>
<b>SE14000/B0/EEE02/EEE01/O</b>	<b>SERVIÇOS</b>				<b>55 583,25</b>
	Serviços Preliminares				287,82
73859/2	CAPINA E LIMPEZA MANUAL DE TERRENO	M2	211,000	1,36	287,82
	Construção Civil				9 390,31
73834/1	INSTALACAO DE CONJ.MOTO BOMBA SUBMERSIVEL ATE 10 CV	UN	2,000	206,04	412,08
94995	EXECUÇÃO DE PASSEIO (CALÇADA) OU PISO DE CONCRETO COM CONCRETO MOLDADO IN LOCO, USINADO, ACABAMENTO CONVENCIONAL, ESPESSURA 8 CM, ARMADO. AF_07/2016	M2	15,500	80,39	1 246,02
83735	IMPERMEABILIZACAO DE SUPERFICIE COM CIMENTO IMPERMEABILIZANTE DE PEGA ULTRA RAPIDA, 1:1, E=0,5 CM	M2	91,500	64,78	5 927,37
65 000 118	PORTINHOLAS E TAMPAS DE CHAPA DE FERRO	M2	2,500	260,20	650,49
73970/2	ESTRUTURA METALICA EM ACO ESTRUTURAL PERFIL ?I? 6?? X 3 3/8??	KG	115,500	9,99	1 154,35
	Movimento de Terra				3 268,41
93382	REATERRO MANUAL DE VALAS COM COMPACTAÇÃO MECANIZADA. AF_04/2016	M3	61,000	27,85	1 698,56
74010/1	CARGA E DESCARGA MECANICA DE SOLO UTILIZANDO CAMINHAO BASCULANTE 6,0M3/16T E PA CARREGADEIRA SOBRE PNEUS 128 HP, CAPACIDADE DA CAÇAMBA 1,7 A 2,8 M3, PESO OPERACIONAL 11632 KG	M3	122,500	1,88	229,75
83344	ESPALHAMENTO DE MATERIAL EM BOTA FORA, COM UTILIZACAO DE TRATOR DE ESTEIRAS DE 165 HP	M3	122,500	1,04	126,94
94097	PREPARO DE FUNDO DE VALA COM LARGURA MENOR QUE 1,5 M, EM LOCAL COM NÍVEL BAIXO DE INTERFERÊNCIA. AF_06/2016	M2	41,500	5,30	219,90
90100	ESCAVAÇÃO MECANIZADA DE VALA COM PROF. ATÉ 1,5 M (MÉDIA ENTRE MONTANTE E JUSANTE/UMAM3 COMPOSIÇÃO POR TRECHO), COM RETROESCAVADEIRA (0,26 M3/88 HP), LARG. DE 0,8 M A 1,5 M, EM SOLO D	M3	78,000	10,65	830,71
90102	ESCAVAÇÃO MECANIZADA DE VALA COM PROF. MAIOR QUE 1,5 M ATÉ 3,0 M (MÉDIA ENTRE MONTANTE E JUSANTE/UMA COMPOSIÇÃO POR TRECHO), COM RETROESCAVADEIRA (0,26 M3/ POTÊNCIA:88 HP), LARGURA	M3	17,000	9,56	162,55
	Contenção, Escor., Esgot. e Drenagem				2 851,69
65 000 208	ESCORAMENTO CONTINUO	M2	61,500	40,23	2 473,95
65 000 223	ESGOTAMENTO DE AGUA COM BOMBAS, VAZoes ATE 50 M3/H, ALTURA ATE 10M	H	80,000	4,72	377,74
	Fundações e Estruturas				27 415,46
92419	MONTAGEM E DESMONTAGEM DE FÔRMA DE PILARES RETANGULARES E ESTRUTURAS SIMILARES COM ÁREA MÉDIA DAS SEÇÕES MAIOR QUE 0,25 M², PÉ-DIREITO SIMPLES, EM CHAPA DE MADEIRA COMPENSADA RESIN	M2	91,500	64,33	5 886,55
65 003 655	CONCRETO FCK 40 MPA USINADO - FORNECIMENTO, TRANSPORTE, BOMBEAMENTO/LANCAMENTO E ADENSAMENTO	M3	13,500	588,10	7 939,29
92916	ARMAÇÃO DE ESTRUTURAS DE CONCRETO ARMADO, EXCETO VIGAS, PILARES, LAJES E FUNDAÇÕES UTILIZANDO AÇO CA-50 DE 6,3 MM - MONTAGEM. AF_12/2015	KG	13,000	11,58	150,56

# RELATÓRIO DE ORÇAMENTO

PROJETO: **SE14000/B0 - 000127**

ORÇAMENTO: **SES RODEIRO**

CENTRO: **SIDM** DATA BASE: **10/19**

LOCALIDADE: **RODEIRO**

CÓDIGO	DESCRIÇÃO	UN	QUANTIDADE	UNITÁRIO (R\$)	VALOR TOTAL (R\$)
92917	ARMAÇÃO DE ESTRUTURAS DE CONCRETO ARMADO, EXCETO VIGAS, PILARES, LAJES E FUNDAÇÕES UTILIZANDO AÇO CA-50 DE 8,0 MM - MONTAGEM. AF_12/2015	KG	98,500	11,17	1 100,72
92919	ARMAÇÃO DE ESTRUTURAS DE CONCRETO ARMADO, EXCETO VIGAS, PILARES, LAJES E FUNDAÇÕES UTILIZANDO AÇO CA-50 DE 10,0 MM - MONTAGEM. AF_12/2015	KG	353,000	9,09	3 208,55
92921	ARMAÇÃO DE ESTRUTURAS DE CONCRETO ARMADO, EXCETO VIGAS, PILARES, LAJES E FUNDAÇÕES UTILIZANDO AÇO CA-50 DE 12,5 MM - MONTAGEM. AF_12/2015	KG	1 130,000	8,08	9 129,79
	Assentamentos				743,52
83724	ASSENTAMENTO DE PECAS, CONEXOES, APARELHOS E ACESSORIOS DE FERRO FUNDIDO DUCTIL, JUNTA ELASTICA, MECANICA OU FLANGEADA, COM DIAMETROS DE 50 A 300 MM.	UN	358,500	1,76	630,08
90696	TUBO DE PVC PARA REDE COLETORA DE ESGOTO DE PAREDE MACIÇA, DN 200 MM, JUNTA ELÁSTICA, INSTALADO EM LOCAL COM NÍVEL BAIXO DE INTERFERÊNCIAS - FORNECIMENTO E ASSENTAMENTO. AF_06/2015	M	1,000	65,87	65,87
90740	ASSENTAMENTO DE TUBO DE PVC CORRUGADO DE DUPLA PAREDE PARA REDE COLETORA DE ESGOTO, DN 150 MM, JUNTA ELÁSTICA, INSTALADO EM LOCAL COM NÍVEL BAIXO DE INTERFERÊNCIAS (NÃO INCLUI FORN	M	9,000	5,29	47,57
	Serviços Diversos				2 536,38
65 001 132	MONOVIA EM PERFIL METALICO " 1 " DE 6" - FORNECIMENTO E INSTALACAO	M	4,500	202,47	911,12
65 001 131	TALHA MANUAL COMPACTA, CAPACIDADE DE CARGA DE 1 T, ELEVACAO DE 5 ,0 M E CARRO TROLEI MANUAL - FORNECIMENTO E INSTALACAO	CJ	1,000	1 625,26	1 625,26
	Instalação Hidráulica Predial				52,12
6087	TAMPA EM CONCRETO ARMADO 60X60X5CM P/CX INSPECAO/FOSSA SEPTICA	UN	2,000	26,06	52,12
	Serviços Especificos				9 037,54
65 000 017	LOCACAO ESTRUTURAS - GABARITO/TABEIRA PARA OBRAS	M2	41,500	4,58	189,97
SE14000/B0-019	FORNECIMENTO E ASSENTAMENTO DE COMPORTA DE MADEIRA/FIBRA	UN	1,000	129,04	129,04
SE14000/B0-020	FORNECIMENTO E ASSENTAMENTO DOS TUBOS GUIAS DAS BOMBAS	UN	4,000	182,68	730,72
SE14000/B0-021	FORNECIMENTO E COLOCAÇÃO DE BATENTE	UN	2,000	125,53	251,07
SE14000/B0-044	BLOCO APOIO DA TUBULAÇÃO	UN	2,000	55,43	110,86
73361	CONCRETO CICLOPICO FCK=10MPA 30% PEDRA DE MAO INCLUSIVE LANCAMENTO	M3	4,500	430,24	1 936,09
SE14000/B0-007	FORNECIMENTO E ASSENTAMENTO DE GUIAS DO CESTO DE TUBO DE FERRO GALVANIZADO DN 2"	M	5,000	647,71	3 238,54
SE14000/B0-006	FORNECIMENTO E ASSENTAMENTO DE CESTO	UN	1,000	2 387,35	2 387,35
SE14000/B0-005	FORNECIMENTO E ASSENTAMENTO DE GANCHOS DE FIXAÇÃO 1/4"	UN	2,000	31,95	63,90
<b>SE14000/B0/EEE02/EEE01/M</b>	<b>MATERIAIS</b>				<b>19 903,93</b>
	Materiais Fornecimento CONTRATADA				19 903,93
SE14000/B0-021	VALVULA RETENCAO PORT. UNICA - VRPUS DN 100	UN	2,000	1 160,93	2 321,86
25 003 281	- REGISTRO FOFO CBOR.FV S15 PN10/16 DN100	UN	3,000	638,58	1 915,75

CÓDIGO	DESCRIÇÃO	UN	QUANTIDADE	UNITÁRIO (R\$)	VALOR TOTAL (R\$)
SE14000/B0-025	TÊ FOFO ESG. FFF PN10 DN 100	UN	3,000	309,76	929,29
SE14000/B0-014	TUBO FOFO PF PN10 DN 100X0,60M	UN	3,000	472,86	1 418,58
SE14000/B0-033	TUBO FOFO PF PN10 DN 100X0,50M	UN	3,000	472,86	1 418,58
SE14000/B0-013	TUBO FOFO FF PN10 DN 100X0,30M	UN	1,000	923,09	923,09
41936	TUBO COLETOR DE ESGOTO, PVC, JEI, DN 150 MM (NBR 7362)	M	12,000	36,35	436,22
SE14000/B0-022	JUNTA DTA FOFO DN 100MM PN10	UN	3,000	1 083,42	3 250,27
25 001 112	- CURVA 90° FOFO ESG.FF PN10 DN 100	UN	5,000	227,31	1 136,56
21061	RALO FOFO COM REQUADRO, QUADRADO 300 X 300 MM	UN	1,000	85,64	85,64
SE14000/B0-032	TUBO FOFO FF PN10 DN 100X2,20M	UN	1,000	1 371,10	1 371,10
SE14000/B0-012	TUBO FOFO FF PN10 DN 100X0,76M	UN	2,000	957,79	1 915,58
SE14000/B0-011	TUBO FOFO FF PN10 DN 100X2,40M	UN	1,000	1 371,10	1 371,10
1865	CURVA LONGA PVC, PB, JE, 90 GRAUS, DN 150 MM, PARA REDE COLETORA ESGOTO (NBR 10569)	UN	1,000	100,15	100,15
SE14000/B0-010	TUBO FOFO PF PN10 DN 100X0,70M	UN	1,000	472,86	472,86
SE14000/B0-009	PARAFUSO GALVANIZADO M10X100 COM ARRUELAS E PORCAS	UN	180,000	3,07	552,89
SE14000/B0-008	CHUMBADOR CBE 12095 DN 1/2" VALSIVA OU SIMILAR	UN	4,000	11,75	47,02
SE14000/B0-043	ANCORAGEM DA TUBULAÇÃO DE RECALQUE EM CHAPA METALICA FLANGE CEGO E TIRANTES	UN	1,000	237,39	237,39
<b>SE14000/B0/EEE02/EEE01/Q</b>	<b>EQUIPAMENTOS</b>				<b>38 229,46</b>
	Equipamentos Fornecimento CONTRATADA				38 229,46
SE14000/B0-001	BOMBA FLYGT, Q = 17,56 L/S E HM=17,50M	UN	2,000	19 114,73	38 229,46
<b>SE14000/B0/EEE02/EEE02</b>	<b>LINHA RECALQUE EEE1</b>				<b>88 859,92</b>
<b>SE14000/B0/EEE02/EEE02/O</b>	<b>SERVIÇOS</b>				<b>56 280,29</b>
	Instalações Prelim. e Canteiro de Obras				10,76
65 000 010	SINALIZACAO - CONE CONFORME PADRAO COPASA P.065 FORNECIMENTO E MOVIMENTACAO	UN	10,000	1,08	10,76
	Serviços Preliminares				4 648,45
74220/1	TAPUME DE CHAPA DE MADEIRA COMPENSADA, E= 6MM, COM PINTURA A CAL E REAPROVEITAMENTO DE	M2	60,000	59,01	3 540,53
74219/2	PASSADICOS COM TABUAS DE MADEIRA PARA VEICULOS	M2	9,000	63,48	571,33
74219/1	PASSADICOS COM TABUAS DE MADEIRA PARA PEDESTRES	M2	6,000	77,46	464,78
74221/1	SINALIZACAO DE TRANSITO - NOTURNA	M	25,000	2,87	71,81
	Movimento de Terra				16 080,73
93382	REATERRO MANUAL DE VALAS COM COMPACTAÇÃO MECANIZADA. AF_04/2016	M3	365,500	27,85	10 177,45
74010/1	CARGA E DESCARGA MECANICA DE SOLO UTILIZANDO CAMINHAO BASCULANTE 6,0M3/16T E PA CARREGADEIRA SOBRE PNEUS 128 HP, CAPACIDADE DA CAÇAMBA 1,7 A 2,8 M3, PESO OPERACIONAL	M3	110,000	1,88	206,31



# RELATÓRIO DE ORÇAMENTO

PROJETO: **SE14000/B0** - 000127

ORÇAMENTO: **SES RODEIRO**

CENTRO: **SIDM** DATA BASE: **10/19**

LOCALIDADE: **RODEIRO**

CÓDIGO	DESCRIÇÃO	UN	QUANTIDADE	UNITÁRIO (R\$)	VALOR TOTAL (R\$)
	11632 KG				
83344	ESPALHAMENTO DE MATERIAL EM BOTA FORA, COM UTILIZACAO DE TRATOR DE ESTEIRAS DE 165 HP	M3	110,000	1,04	113,98
94097	PREPARO DE FUNDO DE VALA COM LARGURA MENOR QUE 1,5 M, EM LOCAL COM NÍVEL BAIXO DE INTERFERÊNCIA. AF_06/2016	M2	319,000	5,30	1 690,34
90100	ESCAVAÇÃO MECANIZADA DE VALA COM PROF. ATÉ 1,5 M (MÉDIA ENTRE MONTANTE E JUSANTE/UMAM3 COMPOSIÇÃO POR TRECHO), COM RETROESCAVADEIRA (0,26 M3/88 HP), LARG. DE 0,8 M A 1,5 M, EM SOLO D	M3	365,500	10,65	3 892,65
	Fundações e Estruturas				2 313,03
65 000 259	LASTRO DE AREIA	M3	16,000	144,56	2 313,03
	Assentamentos				549,49
97126	ASSENTAMENTO DE TUBO DE PVC PBA PARA REDE DE ÁGUA, DN 100 MM, JUNTA ELÁSTICA INTEGRADA, INSTALADO EM LOCAL COM NÍVEL BAIXO DE INTERFERÊNCIAS (NÃO INCLUI FORNECIMENTO). AF_11/2017	M	399,000	1,38	549,49
	Pavimentação				29 850,66
73790/2	REASSENTAMENTO DE PARALELEPIPEDO SOBRE COLCHAO DE PO DE PEDRA ESPESSURA 10CM, REJUNTADO COM BETUME E PEDRISCO, CONSIDERANDO APROVEITAMENTO DO PARALELEPIPEDO	M2	399,000	59,77	23 848,08
65 000 038	REMOCAO PAVIMENTO EM PARALELEPIPEDO, POLIEDRICO E PRE-MOLDADO DE CONCRETO	M2	399,000	15,04	6 002,58
	Topografia				2 827,17
65 001 149	CADASTRO DE ADUTORA / LINHA DE RECALQUE	KM	0,399	816,20	325,66
65 001 171	LOCAÇAO DE REDE E ELABORACAO DE NOTA DE SERVICO, INCLUSIVE LEVANTAMENTO DE NORMAIS OBRAS	M	399,000	6,27	2 501,51
<b>SE14000/B0/EEE02/EEE02/M</b>	<b>MATERIAIS</b>				<b>32 579,63</b>
	Materiais Fornecimento CONTRATADA				32 579,63
36380	TUBO PVC PBA JEI, CLASSE 20, DN 100 MM, PARA REDE DE AGUA (NBR 5647)	M	402,000	77,64	31 210,10
0311	ANEL BORRACHA, PARA TUBO PVC DEFOFO, DN 100 MM (NBR 7665)	UN	76,000	7,39	561,55
1827	CURVA PVC PBA, JE, PB, 45 GRAUS, DN 100 / DE 110 MM, PARA REDE AGUA (NBR 10351)	UN	2,000	125,07	250,13
1828	CURVA PVC PBA, JE, PB, 90 GRAUS, DN 100 / DE 110 MM, PARA REDE AGUA (NBR 10351)	UN	2,000	152,63	305,25
1839	CURVA PVC PBA, JE, PB, 22 GRAUS, DN 100 / DE 110 MM, PARA REDE AGUA (NBR 10351)	UN	2,000	126,30	252,60
<b>SE14000/B0/EEE02/EEE03</b>	<b>CASA DE COMANDO EEE01</b>				<b>12 904,73</b>
<b>SE14000/B0/EEE02/EEE03/O</b>	<b>SERVIÇOS</b>				<b>12 904,73</b>
	Construção Civil				10 592,53
87878	CHAPISCO APLICADO EM ALVENARIAS E ESTRUTURAS DE CONCRETO INTERNAS, COM COLHER DE PEDREIRO. ARGAMASSA TRAÇO 1:3 COM PREPARO MANUAL. AF_06/2014	M2	44,000	3,78	166,21
84024	BARRA LISA TRACO 1:3 (CIMENTO E AREIA MEDIA), ESPESSURA 1,0CM, PREPARO MANUAL DA ARGAMASSA	M2	44,000	42,13	1 853,66
87476	ALVENARIA DE VEDAÇÃO DE BLOCOS CERÂMICOS FURADOS NA VERTICAL DE 19X19X39CM	M2	33,000	73,73	2 432,93

# RELATÓRIO DE ORÇAMENTO

PROJETO: **SE14000/B0** - 000127

ORÇAMENTO: **SES RODEIRO**

CENTRO: **SIDM** DATA BASE: **10/19**

LOCALIDADE: **RODEIRO**

CÓDIGO	DESCRIÇÃO	UN	QUANTIDADE	UNITÁRIO (R\$)	VALOR TOTAL (R\$)
	(ESPESSURA 19CM) DE PAREDES COM ÁREA LÍQUIDA MENOR QUE 6M² SEM VÃOS E ARGAMASSA DE ASSENTAMENTO COM PREPA				
88431	APLICAÇÃO MANUAL DE PINTURA COM TINTA TEXTURIZADA ACRÍLICA EM PAREDES EXTERNAS DE CASAS, DUAS CORES. AF_06/2014	M2	23,500	21,34	501,48
92566	FABRICAÇÃO E INSTALAÇÃO DE ESTRUTURA PONTALETADA DE MADEIRA NÃO APARELHADA PARA TELHADOS COM ATÉ 2 ÁGUAS E PARA TELHA ONDULADA DE FIBROCIMENTO, METÁLICA, PLÁSTICA OU TERMOACÚSTICA,	M2	13,000	22,61	293,96
94992	EXECUÇÃO DE PASSEIO (CALÇADA) OU PISO DE CONCRETO COM CONCRETO MOLDADO IN LOCO, FEITO EM OBRA, ACABAMENTO CONVENCIONAL, ESPESSURA 6 CM, ARMADO. AF_07/2016	M2	7,500	73,90	554,22
94218	TELHAMENTO COM TELHA ESTRUTURAL DE FIBROCIMENTO E= 6 MM, COM ATÉ 2 ÁGUAS, INCLUSO IÇAMENTO. AF_07/2019	M2	13,000	83,12	1 080,51
87266	REVESTIMENTO CERÂMICO PARA PAREDES INTERNAS COM PLACAS TIPO ESMALTADA EXTRA DE DIMENSÕES 20X20 CM APLICADAS EM AMBIENTES DE ÁREA MENOR QUE 5 M² A MEIA ALTURA DAS PAREDES. AF_06/201	M2	9,000	64,90	584,08
94227	CALHA EM CHAPA DE AÇO GALVANIZADO NÚMERO 24, DESENVOLVIMENTO DE 33 CM, INCLUSO TRANSPORTE VERTICAL. AF_07/2019	M	14,500	53,53	776,14
94231	RUFO EM CHAPA DE AÇO GALVANIZADO NÚMERO 24, CORTE DE 25 CM, INCLUSO TRANSPORTE VERTICAL. AF_07/2019	M	14,500	45,56	660,69
73933/4	PORTA DE FERRO DE ABRIR TIPO BARRA CHATA, COM REQUADRO E GUARNICAO COMPLETA	M2	1,500	629,88	944,82
94581	JANELA DE ALUMÍNIO MAXIM-AR, FIXAÇÃO COM ARGAMASSA, COM VIDROS, PADRONIZADA. AF_07/2016	M2	1,000	549,74	549,74
91304	FECHADURA DE EMBUTIR COM CILINDRO, EXTERNA, COMPLETA, ACABAMENTO PADRÃO POPULAR, INCLUSO EXECUÇÃO DE FURO - FORNECIMENTO E INSTALAÇÃO. AF_08/2015	UN	1,000	79,82	79,82
98679	PISO CIMENTADO, TRAÇO 1:3 (CIMENTO E AREIA), ACABAMENTO LISO, ESPESSURA 2,0 CM, PREPARO MECÂNICO DA ARGAMASSA. AF_06/2018	M2	4,000	28,57	114,27
	Movimento de Terra				85,56
93358	ESCAVAÇÃO MANUAL DE VALA COM PROFUNDIDADE MENOR OU IGUAL A 1,30 M. AF_03/2016	M3	0,500	67,76	33,88
94097	PREPARO DE FUNDO DE VALA COM LARGURA MENOR QUE 1,5 M, EM LOCAL COM NÍVEL BAIXO DE INTERFERÊNCIA. AF_06/2016	M2	2,000	5,30	10,60
96995	REATERRO MANUAL APILOADO COM SOQUETE. AF_10/2017	M3	1,000	41,08	41,08
	Fundações e Estruturas				2 007,19
92418	MONTAGEM E DESMONTAGEM DE FÔRMA DE PILARES RETANGULARES E ESTRUTURAS SIMILARES COM ÁREA MÉDIA DAS SEÇÕES MENOR OU IGUAL A 0,25 M², PÉ-DIREITO SIMPLES, EM CHAPA DE MADEIRA COMPENSAD	M2	5,500	71,73	394,52
92874	LANÇAMENTO COM USO DE BOMBA, ADENSAMENTO E ACABAMENTO DE CONCRETO EM ESTRUTURAS AF_12/2015	M3	1,000	30,01	30,01
94965	CONCRETO FCK = 25MPA, TRAÇO 1:2,3:2,7 (CIMENTO/ AREIA MÉDIA/ BRITA 1) - PREPARO MECÂNICO COM BETONEIRA 400 L. AF_07/2016	M3	1,000	365,23	365,23
74202/1	LAJE PRE-MOLDADA P/FORRO, SOBRECARGA 100KG/M2, VAOS ATE 3,50M/E=8CM, C/LAJOTAS E CAP.C/CONC FCK=20MPA, 3CM, INTER-EIXO 38CM, C/ESCORAMENTO (REAPR.3X) E FERRAGEM NEGATIVA	M2	14,000	86,96	1 217,43

# RELATÓRIO DE ORÇAMENTO

PROJETO: **SE14000/B0 - 000127**

ORÇAMENTO: **SES RODEIRO**

CENTRO: **SIDM** DATA BASE: **10/19**

LOCALIDADE: **RODEIRO**

CÓDIGO	DESCRIÇÃO	UN	QUANTIDADE	UNITÁRIO (R\$)	VALOR TOTAL (R\$)
	Instalação Elétrica				219,45
92023	INTERRUPTOR SIMPLES (1 MÓDULO) COM 1 TOMADA DE EMBUTIR 2P+T 10 A, INCLUINDO SUPORTE E PLACA - FORNECIMENTO E INSTALAÇÃO. AF_12/2015	UN	1,000	40,17	40,17
91967	INTERRUPTOR SIMPLES (3 MÓDULOS), 10A/250V, INCLUINDO SUPORTE E PLACA - FORNECIMENTO E INSTALAÇÃO. AF_12/2015	UN	1,000	49,01	49,01
73953/9	LUMINARIA SOBREPOR TP CALHA C/REATOR PART CONVENC LAMP 1X20W E STARTERFIX EM LAJE OU FORRO - FORNECIMENTO E COLOCACAO	UN	2,000	65,13	130,27
<b>SE14000/B0/EEE02/EEE04</b>	<b>INTERLIGAÇÃO PV30A - PVE01 - EEE01 - EXTRAVASOR</b>				<b>9 340,10</b>
<b>SE14000/B0/EEE02/EEE04/O</b>	<b>SERVIÇOS</b>				<b>8 874,41</b>
	Movimento de Terra				3 535,50
93382	REATERRO MANUAL DE VALAS COM COMPACTAÇÃO MECANIZADA. AF_04/2016	M3	82,000	27,85	2 283,31
94097	PREPARO DE FUNDO DE VALA COM LARGURA MENOR QUE 1,5 M, EM LOCAL COM NÍVEL BAIXO DE INTERFERÊNCIA. AF_06/2016	M2	71,500	5,30	378,87
90100	ESCAVAÇÃO MECANIZADA DE VALA COM PROF. ATÉ 1,5 M (MÉDIA ENTRE MONTANTE E JUSANTE/UMAM3 COMPOSIÇÃO POR TRECHO), COM RETROESCAVADEIRA (0,26 M3/88 HP), LARG. DE 0,8 M A 1,5 M, EM SOLO D	M3	82,000	10,65	873,32
	Fundações e Estruturas				1 084,23
65 000 259	LASTRO DE AREIA	M3	7,500	144,56	1 084,23
	Assentamentos				3 725,27
90695	TUBO DE PVC PARA REDE COLETORA DE ESGOTO DE PAREDE MACIÇA, DN 150 MM, JUNTA ELÁSTICA, M INSTALADO EM LOCAL COM NÍVEL BAIXO DE INTERFERÊNCIAS - FORNECIMENTO E ASSENTAMENTO. AF_06/2015	M	57,000	44,56	2 539,64
90696	TUBO DE PVC PARA REDE COLETORA DE ESGOTO DE PAREDE MACIÇA, DN 200 MM, JUNTA ELÁSTICA, M INSTALADO EM LOCAL COM NÍVEL BAIXO DE INTERFERÊNCIAS - FORNECIMENTO E ASSENTAMENTO. AF_06/2015	M	18,000	65,87	1 185,63
	Serviços Específicos				529,41
SE14000/B0-026	ENROCAMENTO	UN	1,000	497,07	497,07
SE14000/B0-045	TRANSPORTE DE TUBOS DE PVC DN 150	M	18,000	0,30	5,43
SE14000/B0-004	TRANSPORTE DE TUBOS DE PVC DN 200	M	57,000	0,47	26,91
<b>SE14000/B0/EEE02/EEE04/M</b>	<b>MATERIAIS</b>				<b>465,69</b>
	Materiais Fornecimento CONTRATADA				465,69
21090	TAMPAO FOFO ARTICULADO, CLASSE D400 CARGA MAX 40 T, REDONDO TAMPA *600 MM, REDE PLUVIAL/ESGOTO	UN	1,000	465,69	465,69
<b>SE14000/B0/EEE02/EEE05</b>	<b>ABASTECIMENTO DE ÁGUA POTÁVEL EEE 1</b>				<b>1 699,13</b>
<b>SE14000/B0/EEE02/EEE05/O</b>	<b>SERVIÇOS</b>				<b>1 536,56</b>
	Movimento de Terra				944,46

# RELATÓRIO DE ORÇAMENTO

PROJETO: **SE14000/B0** - 000127

ORÇAMENTO: **SES RODEIRO**

CENTRO: **SIDM** DATA BASE: **10/19**

LOCALIDADE: **RODEIRO**

CÓDIGO	DESCRIÇÃO	UN	QUANTIDADE	UNITÁRIO (R\$)	VALOR TOTAL (R\$)
94097	PREPARO DE FUNDO DE VALA COM LARGURA MENOR QUE 1,5 M, EM LOCAL COM NÍVEL BAIXO DE INTERFERÊNCIA. AF_06/2016	M2	36,000	5,30	190,76
65 000 149	ESCAVAÇÃO MANUAL EM SOLO, PROFUNDIDADE ATÉ 1,50 M	M3	22,000	34,26	753,70
	Instalação Hidráulica Predial				507,27
89360	CURVA 90 GRAUS, PVC, SOLDÁVEL, DN 20MM, INSTALADO EM RAMAL OU SUB-RAMAL DE ÁGUA - FORNECIMENTO E INSTALAÇÃO. AF_12/2014	UN	9,000	7,92	71,30
89401	TUBO, PVC, SOLDÁVEL, DN 20MM, INSTALADO EM RAMAL DE DISTRIBUIÇÃO DE ÁGUA - FORNECIMENTO E INSTALAÇÃO. AF_12/2014	M	30,000	6,57	197,13
89402	TUBO, PVC, SOLDÁVEL, DN 25MM, INSTALADO EM RAMAL DE DISTRIBUIÇÃO DE ÁGUA - FORNECIMENTO E INSTALAÇÃO. AF_12/2014	M	30,000	7,96	238,84
	Serviços Específicos				84,83
SE14000/B0-030	FIXAÇÃO DA TORNEIRA	UN	3,000	28,28	84,83
<b>SE14000/B0/EEE02/EEE05/M</b>	<b>MATERIAIS</b>				<b>162,57</b>
	Materiais Fornecimento CONTRATADA				162,57
11762	TORNEIRA CROMADA COM BICO PARA JARDIM/TANQUE 1/2 " OU 3/4 " (REF 1153)	UN	3,000	50,34	151,03
0816	BUCHA DE REDUCAO DE PVC, SOLDAVEL, LONGA, COM 60 X 25 MM, PARA AGUA FRIA PREDIAL	UN	1,000	6,89	6,89
3542	JOELHO PVC, SOLDAVEL, 90 GRAUS, 20 MM, PARA AGUA FRIA PREDIAL	UN	9,000	0,40	3,59
0828	BUCHA DE REDUCAO DE PVC, SOLDAVEL, CURTA, COM 25 X 20 MM, PARA AGUA FRIA PREDIAL	UN	1,000	0,33	0,33
7138	TE SOLDAVEL, PVC, 90 GRAUS, 20 MM, PARA AGUA FRIA PREDIAL (NBR 5648)	UN	1,000	0,73	0,73
<b>SE14000/B0/EEE02/EEE06</b>	<b>INSTALAÇÕES ELÉTRICAS EEE01</b>				<b>26 121,82</b>
<b>SE14000/B0/EEE02/EEE06/O</b>	<b>SERVIÇOS</b>				<b>23 821,86</b>
	Instalação Elétrica				17 954,15
97585	LUMINÁRIA TIPO CALHA, DE SOBREPOR, COM 2 LÂMPADAS TUBULARES DE 18 W - FORNECIMENTO E INSTALAÇÃO. AF_11/2017	UN	2,000	76,64	153,27
91930	CABO DE COBRE FLEXÍVEL ISOLADO, 6 MM², ANTI-CHAMA 450/750 V, PARA CIRCUITOS TERMINAIS - FORNECIMENTO E INSTALAÇÃO. AF_12/2015	M	300,000	6,26	1 876,90
91928	CABO DE COBRE FLEXÍVEL ISOLADO, 4 MM², ANTI-CHAMA 450/750 V, PARA CIRCUITOS TERMINAIS - FORNECIMENTO E INSTALAÇÃO. AF_12/2015	M	270,000	4,59	1 239,46
91924	CABO DE COBRE FLEXÍVEL ISOLADO, 1,5 MM², ANTI-CHAMA 450/750 V, PARA CIRCUITOS TERMINAIS - FORNECIMENTO E INSTALAÇÃO. AF_12/2015	M	100,000	2,05	204,61
91926	CABO DE COBRE FLEXÍVEL ISOLADO, 2,5 MM², ANTI-CHAMA 450/750 V, PARA CIRCUITOS TERMINAIS - FORNECIMENTO E INSTALAÇÃO. AF_12/2015	M	200,000	2,89	577,10
91952	INTERRUPTOR SIMPLES (1 MÓDULO), 10A/250V, SEM SUPORTE E SEM PLACA - FORNECIMENTO E INSTALAÇÃO. AF_12/2015	UN	3,000	15,71	47,14
97593	LUMINÁRIA TIPO SPOT, DE SOBREPOR, COM 1 LÂMPADA DE 15 W - FORNECIMENTO E INSTALAÇÃO. AF_11/2017	UN	3,000	99,83	299,48

# RELATÓRIO DE ORÇAMENTO

 PROJETO: **SE14000/B0** - 000127

 ORÇAMENTO: **SES RODEIRO**

 CENTRO: **SIDM** DATA BASE: **10/19**

 LOCALIDADE: **RODEIRO**

CÓDIGO	DESCRIÇÃO	UN	QUANTIDADE	UNITÁRIO (R\$)	VALOR TOTAL (R\$)
91934	CABO DE COBRE FLEXÍVEL ISOLADO, 16 MM², ANTI-CHAMA 450/750 V, PARA CIRCUITOS TERMINAIS - FORNECIMENTO E INSTALAÇÃO. AF_12/2015	M	80,000	15,56	1 244,45
73769/1	POSTE ACO CONICO CONTINUO CURVO SIMPLES SEM BASE C/JANELA 9M (INSPECAO) - FORNECIMENTO E INSTALACAO	UN	4,000	1 595,93	6 383,71
72282	REATOR PARA LAMPADA VAPOR DE SODIO ALTA PRESSAO - 220V/250W - USO EXTERNO	UN	3,000	181,71	545,13
73831/2	LAMPADA DE VAPOR DE MERCURIO DE 250W - FORNECIMENTO E INSTALACAO	UN	4,000	53,51	214,05
74231/1	LUMINARIA ABERTA PARA ILUMINACAO PUBLICA, PARA LAMPADA A VAPOR DE MERCURIO ATE 400W MISTA ATE 500W, COM BRACO EM TUBO DE ACO GALV D=50MM PROJ HOR=2.500MM E PROJ VERT=2.200MM, FO	EJN	4,000	160,74	642,95
97590	LUMINÁRIA TIPO PLAFON REDONDO COM VIDRO FOSCO, DE SOBREPOR, COM 1 LÂMPADA DE 15 W - FORNECIMENTO E INSTALAÇÃO. AF_11/2017	UN	2,000	73,48	146,95
91854	ELETRODUTO FLEXÍVEL CORRUGADO, PVC, DN 25 MM (3/4"), PARA CIRCUITOS TERMINAIS, INSTALADO EM PAREDE - FORNECIMENTO E INSTALAÇÃO. AF_12/2015	CM	60,000	7,83	469,82
95749	ELETRODUTO DE AÇO GALVANIZADO, CLASSE LEVE, DN 20 MM (3/4??), APARENTE, INSTALADO EM PAREDE - FORNECIMENTO E INSTALAÇÃO. AF_11/2016_P	M	100,000	26,23	2 623,20
95752	ELETRODUTO DE AÇO GALVANIZADO, CLASSE SEMI PESADO, DN 40 MM (1 1/2 ), APARENTE, INSTALADO EM PAREDE - FORNECIMENTO E INSTALAÇÃO. AF_11/2016_P	M	2,000	51,59	103,17
74131/4	QUADRO DE DISTRIBUICAO DE ENERGIA DE EMBUTIR, EM CHAPA METALICA, PARA 18 DISJUNTORES TERMOMAGNETICOS MONOPOLARES, COM BARRAMENTO TRIFASICO E NEUTRO, FORNECIMENTO E INSTALACAO	UN	3,000	394,25	1 182,76
	Serviços Específicos				5 867,71
SE14000/B0-016	ELETRODUTO DE PVC FLEXIVEL CORRUGADO DN 16MM (1/2") FORNECIMENTO E INSTALACAO	M	50,000	5,57	278,72
SE14000/B0-018	CABO DE COBRE NU 35MM2 - FORNECIMENTO E INSTALACAO	M	150,000	29,09	4 363,69
SE14000/B0-017	HASTE COPPERWELD 5/8" X 3,0M COM CONECTOR	UN	20,000	61,26	1 225,30
<b>SE14000/B0/EEE02/EEE06/M</b>	<b>MATERIAIS</b>				<b>2 299,96</b>
	Materiais Fornecimento CONTRATADA				2 299,96
2388	DISJUNTOR TIPO NEMA, BIPOLAR 10 ATE 50 A, TENSAO MAXIMA 415 V	UN	16,000	76,86	1 229,81
2370	DISJUNTOR TIPO NEMA, MONOPOLAR 10 ATE 30A, TENSAO MAXIMA DE 240 V	UN	13,000	14,28	185,66
1874	CURVA 90 GRAUS, LONGA, DE PVC RIGIDO ROSCAVEL, DE 1 1/4", PARA ELETRODUTO	UN	2,000	4,84	9,67
1884	CURVA 90 GRAUS, LONGA, DE PVC RIGIDO ROSCAVEL, DE 1", PARA ELETRODUTO	UN	2,000	4,28	8,56
20254	CAIXA DE PASSAGEM METALICA DE SOBREPOR COM TAMPA PARAFUSADA, DIMENSOES 15 X 15 X 10	CM	2,000	12,61	25,23
20111	FITA ISOLANTE ADESIVA ANTICHAMA, USO ATE 750 V, EM ROLO DE 19 MM X 20 M	UN	2,000	10,33	20,65
2373	DISJUNTOR TIPO NEMA, TRIPOLAR 60 ATE 100 A, TENSAO MAXIMA DE 415 V	UN	1,000	135,07	135,07
38071	INTERRUPTORES SIMPLES (3 MODULOS) 10A, 250V, CONJUNTO MONTADO PARA EMBUTIR 4" X 2" (PLACA + SUPORTE + MODULOS)	CM	2,000	14,33	28,66
1872	CAIXA DE PASSAGEM, EM PVC, DE 4" X 2", PARA ELETRODUTO FLEXIVEL CORRUGADO	UN	40,000	2,44	97,71

CÓDIGO	DESCRIÇÃO	UN	QUANTIDADE	UNITÁRIO (R\$)	VALOR TOTAL (R\$)
1873	CAIXA DE PASSAGEM, EM PVC, DE 4" X 4", PARA ELETRODUTO FLEXIVEL CORRUGADO	UN	6,000	4,85	29,10
25 006 282	- INTERRUPTOR EMBUTIR JUN 250V 20A BIP	UN	2,000	12,58	25,15
38101	TOMADA 2P+T 10A, 250V (APENAS MODULO)	UN	14,000	6,47	90,58
25 026 297	- CONDULETE ALUMINIO; "C" TAMPA;2";S/ROSCA	UN	14,000	29,58	414,11
<b>SE14000/B0/EEE02/EEE07</b>	<b>URBANIZAÇÃO</b>				<b>17 852,34</b>
<b>SE14000/B0/EEE02/EEE07/O</b>	<b>SERVIÇOS</b>				<b>17 852,34</b>
	Construção Civil				6 843,61
74238/2	PORTAO EM TELA ARAME GALVANIZADO N.12 MALHA 2" E MOLDURA EM TUBOS DE ACO COM DUAS FOLHAS DE ABRIR, INCLUSO FERRAGENS	M2	8,000	855,45	6 843,61
	Movimento de Terra				567,81
94097	PREPARO DE FUNDO DE VALA COM LARGURA MENOR QUE 1,5 M, EM LOCAL COM NÍVEL BAIXO DE INTERFERÊNCIA. AF_06/2016	M2	40,500	5,30	214,60
6514	FORNECIMENTO E LANÇAMENTO DE BRITA N. 4	M3	2,500	141,29	353,21
	Assentamentos				733,47
94265	GUIA (MEIO-FIO) CONCRETO, MOLDADA IN LOCO EM TRECHO RETO COM EXTRUSORA, 15 CM BASE X 30 CM ALTURA. AF_06/2016	M	21,500	34,11	733,47
	Urbanização - Cercas e plantas				9 707,45
98509	PLANTIO DE ARBUSTO OU CERCA VIVA. AF_05/2018	UN	144,000	46,71	6 725,67
74142/4	CERCA COM MOUROES DE CONCRETO, SECAO "T" PONTA INCLINADA, 10X10CM, ESPACAMENTO DE 3M, CRAVADOS 0,5M, COM 11 FIOS DE ARAME FARPADO Nº 16	M	46,500	64,12	2 981,78
<b>SE14000/B0/ETE01</b>	<b>ESTAÇÃO DE TRATAMENTO DE ESGOTO</b>				<b>2 753 141,19</b>
<b>SE14000/B0/ETE01/ETE01</b>	<b>SERVIÇOS PRELIMINARES</b>				<b>18 525,20</b>
<b>SE14000/B0/ETE01/ETE01/O</b>	<b>SERVIÇOS</b>				<b>18 525,20</b>
	Construção Civil				5 117,15
89453	ALVENARIA DE BLOCOS DE CONCRETO ESTRUTURAL 14X19X39 CM, (ESPESSURA 14 CM), FBK = 4,5 MPA, PARA PAREDES COM ÁREA LÍQUIDA MENOR QUE 6M², SEM VÃOS, UTILIZANDO PALHETA. AF_12/2014	M2	35,000	62,16	2 175,49
74033/1	IMPERMEABILIZACAO DE SUPERFICIE COM GEOMEMBRANA (MANTA TERMOPLASTICA LISA) TIPO PEAD E=2MM.	M2	45,000	56,06	2 522,60
SE14000/B0-015	PINTURA A BASE DE CAL E FIXADOR A BASE DE OLEO DE LINHACA, TRES DEMAOS	M2	45,000	9,31	419,06
	Contenção, Escor., Esgot. e Drenagem				566,61
65 000 223	ESGOTAMENTO DE AGUA COM BOMBAS, VAZOES ATE 50 M3/H, ALTURA ATE 10M	H	120,000	4,72	566,61
	Fundações e Estruturas				11 753,22
94964	CONCRETO FCK = 20MPA, TRAÇO 1:2,7:3 (CIMENTO/ AREIA MÉDIA/ BRITA 1) - PREPARO MECÂNICO COM BETONEIRA 400 L. AF_07/2016	M3	5,500	355,05	1 952,78

CÓDIGO	DESCRIÇÃO	UN	QUANTIDADE	UNITÁRIO (R\$)	VALOR TOTAL (R\$)
92874	LANÇAMENTO COM USO DE BOMBA, ADENSAMENTO E ACABAMENTO DE CONCRETO EM ESTRUTURAS AF_12/2015	M3	5,500	30,01	165,05
65 000 276	ARMADURA DE ACO CA 50, FORNECIMENTO E COLOCACAO	KG	961,500	9,43	9 067,34
65 000 277	ARMADURA DE ACO CA 60, FORNECIMENTO E COLOCACAO	KG	61,000	9,31	568,05
	Assentamentos				1 088,22
83665	FORNECIMENTO E INSTALACAO DE MANTA BIDIM RT - 14	M2	22,500	9,51	213,96
75029/1	TUBO PVC CORRUGADO RIGIDO PERFURADO DN 150 PARA DRENAGEM - FORNECIMENTO E INSTALACAO	M	16,000	54,64	874,26
<b>SE14000/B0/ETE01/ETE02</b>	<b>TRATAMENTO PRELIMINAR E ESTAÇÃO ELEVATÓRIA DE ESGOTO 02</b>				<b>233 977,25</b>
<b>SE14000/B0/ETE01/ETE02/O</b>	<b>SERVIÇOS</b>				<b>142 128,10</b>
	Construção Civil				29 522,25
89453	ALVENARIA DE BLOCOS DE CONCRETO ESTRUTURAL 14X19X39 CM, (ESPESSURA 14 CM), FBK = 4,5 MPA, PARA PAREDES COM ÁREA LÍQUIDA MENOR QUE 6M², SEM VÃOS, UTILIZANDO PALHETA. AF_12/2014	M2	27,000	62,16	1 678,23
73933/4	PORTA DE FERRO DE ABRIR TIPO BARRA CHATA, COM REQUADRO E GUARNICAO COMPLETA	M2	2,500	629,88	1 574,71
88415	APLICAÇÃO MANUAL DE FUNDO SELADOR ACRÍLICO EM PAREDES EXTERNAS DE CASAS. AF_06/2014	M2	62,000	3,13	194,35
88423	APLICAÇÃO MANUAL DE PINTURA COM TINTA TEXTURIZADA ACRÍLICA EM PAREDES EXTERNAS DE CASAS, UMA COR. AF_06/2014	M2	62,000	17,58	1 089,68
73834/2	INSTALACAO DE CONJ.MOTO BOMBA SUBMERSIVEL DE 11 A 25 CV	UN	2,000	329,68	659,37
73665	ESCALA TIPO MARINHEIRO EM ACO CA-50 9,52MM INCLUSO PINTURA COM FUNDO ANTICORROSIVO TIPO ZARCAO	M	6,500	72,64	472,14
SE14000/B0-056	GUARDA CORPO PRFV PULTRUDADO 1 MÓDULO, H=1,10 M - FORNECIMENTO E ASSENTAMENTO	M	31,000	429,97	13 329,03
94995	EXECUÇÃO DE PASSEIO (CALÇADA) OU PISO DE CONCRETO COM CONCRETO MOLDADO IN LOCO, USINADO, ACABAMENTO CONVENCIONAL, ESPESSURA 8 CM, ARMADO. AF_07/2016	M2	31,000	80,39	2 492,03
83735	IMPERMEABILIZACAO DE SUPERFICIE COM CIMENTO IMPERMEABILIZANTE DE PEGA ULTRA RAPIDA, TIPO 1:1, E=0,5 CM	M2	124,000	64,78	8 032,71
	Movimento de Terra				1 983,89
74010/1	CARGA E DESCARGA MECANICA DE SOLO UTILIZANDO CAMINHAO BASCULANTE 6,0M3/16T E PA CARREGADEIRA SOBRE PNEUS 128 HP, CAPACIDADE DA CAÇAMBA 1,7 A 2,8 M3, PESO OPERACIONAL 11632 KG	M3	228,000	1,88	427,63
83344	ESPALHAMENTO DE MATERIAL EM BOTA FORA, COM UTILIZACAO DE TRATOR DE ESTEIRAS DE 165 HP	M3	228,000	1,04	236,25
83338	ESCAVAÇÃO MECANICA, A CEU ABERTO, EM MATERIAL DE 1A CATEGORIA, COM ESCAVADEIRA HIDRAULICA, CAPACIDADE DE 0,78 M3	M3	175,500	2,68	469,58
94097	PREPARO DE FUNDO DE VALA COM LARGURA MENOR QUE 1,5 M, EM LOCAL COM NÍVEL BAIXO DE INTERFERÊNCIA. AF_06/2016	M2	37,000	5,30	196,06
93382	REATERRO MANUAL DE VALAS COM COMPACTAÇÃO MECANIZADA. AF_04/2016	M3	23,500	27,85	654,37
	Contenção, Escor., Esgot. e Drenagem				6 701,68

# RELATÓRIO DE ORÇAMENTO

PROJETO: **SE14000/B0** - 000127

ORÇAMENTO: **SES RODEIRO**

CENTRO: **SIDM** DATA BASE: **10/19**

LOCALIDADE: **RODEIRO**

CÓDIGO	DESCRIÇÃO	UN	QUANTIDADE	UNITÁRIO (R\$)	VALOR TOTAL (R\$)
65 000 208	ESCORAMENTO CONTINUO	M2	145,000	40,23	5 832,88
65 000 223	ESGOTAMENTO DE AGUA COM BOMBAS, VAZOES ATE 50 M3/H, ALTURA ATE 10M	H	184,000	4,72	868,80
	Fundações e Estruturas				85 533,03
92419	MONTAGEM E DESMONTAGEM DE FÔRMA DE PILARES RETANGULARES E ESTRUTURAS SIMILARES COM ÁREA MÉDIA DAS SEÇÕES MAIOR QUE 0,25 M², PÉ-DIREITO SIMPLES, EM CHAPA DE MADEIRA COMPENSADA RESIN	M2	124,000	64,33	7 977,41
89198	ESTACA PRÉ-MOLDADA DE CONCRETO, SEÇÃO QUADRADA, CAPACIDADE DE 25 TONELADAS, COMPRIMENTO TOTAL CRAVADO ATÉ 5M, BATE-ESTACAS POR GRAVIDADE SOBRE ROLOS (EXCLUSIVE MOBILIZAÇÃO E DESMOB	M	19,500	94,51	1 843,02
65 003 655	CONCRETO FCK 40 MPA USINADO - FORNECIMENTO, TRANSPORTE, BOMBEAMENTO/LANCAMENTO E ADENSAMENTO	M3	39,500	588,10	23 229,76
65 000 276	ARMADURA DE ACO CA 50, FORNECIMENTO E COLOCACAO	KG	3 918,500	9,43	36 953,04
65 000 277	ARMADURA DE ACO CA 60, FORNECIMENTO E COLOCACAO	KG	1 175,500	9,31	10 946,68
83514	FORNECIMENTO DE PERFIL SIMPLES "I" OU "H" 8 A 12" INCLUSIVE PERDAS	KG	270,000	8,79	2 372,68
65 000 316	POCO DE VISITA (ALTURA = 1,00 M E BALAO: DIAMETRO = 0,60 M), P COPASA 062/-, EM ANEIS PRE-MOLDADOS DE CONCRETO P COPASA 104/-	UN	3,000	598,72	1 796,16
65 000 317	ADICIONAL DE PRECO P/ ACRESCIMO NA ALTURA DE POCO DE VISITA EM ANEIS PRE-MOLDADOS DE CONCRETO (BALAO: DIAMETRO = 0,60 M)	M	1,000	414,28	414,28
	Assentamentos				4 562,83
83724	ASSENTAMENTO DE PECAS, CONEXOES, APARELHOS E ACESSORIOS DE FERRO FUNDIDO DUCTIL, JUNTA ELASTICA, MECANICA OU FLANGEADA, COM DIAMETROS DE 50 A 300 MM.	UN	1 471,500	1,76	2 586,23
90733	ASSENTAMENTO DE TUBO DE PVC PARA REDE COLETORA DE ESGOTO DE PAREDE MACIÇA, DN 100 MM, JUNTA ELÁSTICA, INSTALADO EM LOCAL COM NÍVEL BAIXO DE INTERFERÊNCIAS (NÃO INCLUI FORNECIMENTO)	MM	0,500	2,37	1,19
90734	ASSENTAMENTO DE TUBO DE PVC PARA REDE COLETORA DE ESGOTO DE PAREDE MACIÇA, DN 150 MM, JUNTA ELÁSTICA, INSTALADO EM LOCAL COM NÍVEL BAIXO DE INTERFERÊNCIAS (NÃO INCLUI FORNECIMENTO)	MM	3,000	2,89	8,66
90752	ASSENTAMENTO DE TUBO DE PVC PARA REDE COLETORA DE ESGOTO DE PAREDE MACIÇA, DN 300 MM, JUNTA ELÁSTICA, INSTALADO EM LOCAL COM NÍVEL ALTO DE INTERFERÊNCIAS (NÃO INCLUI FORNECIMENTO).	MM	19,500	6,36	124,04
65 003 909	MEDIDOR DE VAZAO PARA CANAL ABERTO - CALHA PARSHALL W=3" - FORNECIMENTO E ASSENTAMENTO	UN	1,000	1 842,71	1 842,71
	Serviços Diversos				3 649,98
65 001 131	TALHA MANUAL COMPACTA, CAPACIDADE DE CARGA DE 1 T, ELEVACAO DE 5 ,0 M E CARRO TROLEI MANUAL - FORNECIMENTO E INSTALACAO	CJ	1,000	1 625,26	1 625,26
65 001 132	MONOVIA EM PERFIL METALICO " I " DE 6" - FORNECIMENTO E INSTALACAO	M	10,000	202,47	2 024,72
	Instalação Hidráulica Predial				26,06
6087	TAMPA EM CONCRETO ARMADO 60X60X5CM P/CX INSPECAO/FOSSA SEPTICA	UN	1,000	26,06	26,06



CÓDIGO	DESCRIÇÃO	UN	QUANTIDADE	UNITÁRIO (R\$)	VALOR TOTAL (R\$)
	Serviços Específicos				10 148,38
65 000 017	LOCACAO ESTRUTURAS - GABARITO/TABEIRA PARA OBRAS	M2	81,500	4,58	373,07
SE14000/B0-019	FORNECIMENTO E ASSENTAMENTO DE COMPORTA DE MADEIRA/FIBRA	UN	6,000	129,04	774,21
SE14000/B0-020	FORNECIMENTO E ASSENTAMENTO DOS TUBOS GUIAS DAS BOMBAS	UN	4,000	182,68	730,72
SE14000/B0-021	FORNECIMENTO E COLOCAÇÃO DE BATENTE	UN	2,000	125,53	251,07
SE14000/B0-023	FORNECIMENTO E ASSENTAMENTO DE GRADE METALICA COMPOSTA DE 14 BARRAS CHATAS DE AÇUN IMOXIDAVEL 1" X 3/8" EM, ESPAÇAMENTO 2,50CM.	UN	1,000	4 416,09	4 416,09
SE14000/B0-022	ASSENTAMENTO E FORNECIMENTO DE COMPORTA EM PRFV, NAS DIMENSÕES DE 68 X 70 CM, CONFORME O PROJETO	UN	4,000	845,38	3 381,51
SE14000/B0-044	BLOCO APOIO DA TUBULAÇÃO	UN	4,000	55,43	221,71
<b>SE14000/B0/ETE01/ETE02/M</b>	<b>MATERIAIS</b>				<b>42 750,48</b>
	Materiais Fornecimento CONTRATADA				42 750,48
36365	TUBO COLETOR DE ESGOTO PVC, JEI, DN 100 MM (NBR 7362)	M	6,000	16,86	101,15
41936	TUBO COLETOR DE ESGOTO, PVC, JEI, DN 150 MM (NBR 7362)	M	6,000	36,35	218,11
1865	CURVA LONGA PVC, PB, JE, 90 GRAUS, DN 150 MM, PARA REDE COLETORA ESGOTO (NBR 10569)	UN	1,000	100,15	100,15
21061	RALO FOFO COM REQUADRO, QUADRADO 300 X 300 MM	UN	1,000	85,64	85,64
25 027 683	- REGISTRO FOFO CBOR.FC S15 PN10/16 DN150	UN	3,000	1 274,70	3 824,10
SE14000/B0-023	TOCO FERRO FUNDIDO TOF10/16X 150 X 500MM	UN	1,000	393,47	393,47
25 027 691	- REGISTRO FOFO CBOR.FV S14 PN16 DN300	UN	2,000	4 371,00	8 742,01
SE14000/B0-038	TUBO FOFO PF PN10 DN 150X0,60M	UN	2,000	731,63	1 463,25
SE14000/B0-039	TUBO FOFO PF PN10 DN 300X0,45M	UN	1,000	1 158,58	1 158,58
SE14000/B0-040	CURVA 90° FOFO FF ESG. DN 300	UN	1,000	2 433,78	2 433,78
SE14000/B0-041	TUBO FOFO FF PN10 DN 150X2,40M	UN	2,000	1 722,76	3 445,51
SE14000/B0-042	VALVULA RETENCAO PORT. UNICA - VRPUS DN 150	UN	2,000	2 013,48	4 026,97
SE14000/B0-024	JUNTA DTA FOFO DN 150MM PN10	UN	2,000	1 680,96	3 361,93
SE14000/B0-028	TÊ FOFO ESG. FFF PN10 DN 150	UN	3,000	450,07	1 350,20
SE14000/B0-043	ANCORAGEM DA TUBULAÇÃO DE RECALQUE EM CHAPA METALICA FLANGE CEGO E TIRANTES	UN	1,000	237,39	237,39
SE14000/B0-044	TUBO FOFO FF PN10 DN 150X1,20M	UN	1,000	1 275,91	1 275,91
SE14000/B0-045	TUBO FOFO FF PN10 DN 150X0,15M	UN	3,000	749,77	2 249,30
SE14000/B0-046	BANDEIJA METALICA PARA ACUMULAÇÃO DE RESIDUO DA LIMPEZA	UN	1,000	341,25	341,25
SE14000/B0-047	TUBO FOFO PF PN10 DN 150X1,20M	UN	1,000	850,73	850,73
SE14000/B0-048	RETENTOR DE FLUXO (COMPORTA) EM PRFV 30X40X3 CM	UN	6,000	157,15	942,89
41932	TUBO COLETOR DE ESGOTO PVC, JEI, DN 300 MM (NBR 7362)	M	24,000	150,29	3 607,00

CÓDIGO	DESCRIÇÃO	UN	QUANTIDADE	UNITÁRIO (R\$)	VALOR TOTAL (R\$)
SE14000/B0-027	CURVA 90° FOFO FF ESG. DN 150	UN	3,000	381,36	1 144,09
21090	TAMPAO FOFO ARTICULADO, CLASSE D400 CARGA MAX 40 T, REDONDO TAMPA *600 MM, REDE PLUVIAL/ESGOTO	UN	3,000	465,69	1 397,07
<b>SE14000/B0/ETE01/ETE02/Q</b>	<b>EQUIPAMENTOS</b>				<b>49 098,67</b>
	Equipamentos Fornecimento CONTRATADA				49 098,67
SE14000/B0-005	BOMBA FLYGT, Q = 34 L/S E HMAN=17,00M	UN	2,000	24 549,33	49 098,67
<b>SE14000/B0/ETE01/ETE03</b>	<b>INSTALAÇÕES ELÉTRICAS EEE02</b>				<b>46 033,84</b>
<b>SE14000/B0/ETE01/ETE03/O</b>	<b>SERVIÇOS</b>				<b>43 733,88</b>
	Instalação Elétrica				37 754,69
97585	LUMINÁRIA TIPO CALHA, DE SOBREPOR, COM 2 LÂMPADAS TUBULARES DE 18 W - FORNECIMENTO E INSTALAÇÃO. AF_11/2017	UN	2,000	76,64	153,27
91930	CABO DE COBRE FLEXÍVEL ISOLADO, 6 MM², ANTI-CHAMA 450/750 V, PARA CIRCUITOS TERMINAIS - FORNECIMENTO E INSTALAÇÃO. AF_12/2015	M	300,000	6,26	1 876,90
91928	CABO DE COBRE FLEXÍVEL ISOLADO, 4 MM², ANTI-CHAMA 450/750 V, PARA CIRCUITOS TERMINAIS - FORNECIMENTO E INSTALAÇÃO. AF_12/2015	M	270,000	4,59	1 239,46
91924	CABO DE COBRE FLEXÍVEL ISOLADO, 1,5 MM², ANTI-CHAMA 450/750 V, PARA CIRCUITOS TERMINAIS - FORNECIMENTO E INSTALAÇÃO. AF_12/2015	M	100,000	2,05	204,61
91926	CABO DE COBRE FLEXÍVEL ISOLADO, 2,5 MM², ANTI-CHAMA 450/750 V, PARA CIRCUITOS TERMINAIS - FORNECIMENTO E INSTALAÇÃO. AF_12/2015	M	200,000	2,89	577,10
91952	INTERRUPTOR SIMPLES (1 MÓDULO), 10A/250V, SEM SUPORTE E SEM PLACA - FORNECIMENTO E INSTALAÇÃO. AF_12/2015	UN	3,000	15,71	47,14
97593	LUMINÁRIA TIPO SPOT, DE SOBREPOR, COM 1 LÂMPADA DE 15 W - FORNECIMENTO E INSTALAÇÃO. AF_11/2017	UN	3,000	99,83	299,48
91934	CABO DE COBRE FLEXÍVEL ISOLADO, 16 MM², ANTI-CHAMA 450/750 V, PARA CIRCUITOS TERMINAIS - FORNECIMENTO E INSTALAÇÃO. AF_12/2015	M	80,000	15,56	1 244,45
73769/1	POSTE ACO CONICO CONTINUO CURVO SIMPLES SEM BASE C/JANELA 9M (INSPECAO) - FORNECIMENTO E INSTALACAO	UN	4,000	1 595,93	6 383,71
72282	REATOR PARA LAMPADA VAPOR DE SODIO ALTA PRESSAO - 220V/250W - USO EXTERNO	UN	3,000	181,71	545,13
73831/2	LAMPADA DE VAPOR DE MERCURIO DE 250W - FORNECIMENTO E INSTALACAO	UN	4,000	53,51	214,05
74231/1	LUMINARIA ABERTA PARA ILUMINACAO PUBLICA, PARA LAMPADA A VAPOR DE MERCURIO ATE 400W MISTA ATE 500W, COM BRACO EM TUBO DE ACO GALV D=50MM PROJ HOR=2.500MM E PROJ VERT= 2.200MM, FO	EJN	4,000	160,74	642,95
97590	LUMINÁRIA TIPO PLAFON REDONDO COM VIDRO FOSCO, DE SOBREPOR, COM 1 LÂMPADA DE 15 W - FORNECIMENTO E INSTALAÇÃO. AF_11/2017	UN	2,000	73,48	146,95
91854	ELETRODUTO FLEXÍVEL CORRUGADO, PVC, DN 25 MM (3/4"), PARA CIRCUITOS TERMINAIS, INSTALADO EM PAREDE - FORNECIMENTO E INSTALAÇÃO. AF_12/2015	M	60,000	7,83	469,82
95749	ELETRODUTO DE AÇO GALVANIZADO, CLASSE LEVE, DN 20 MM (3/4??), APARENTE, INSTALADO EM PAREDE - FORNECIMENTO E INSTALAÇÃO. AF_11/2016_P	M	150,000	26,23	3 934,80

# RELATÓRIO DE ORÇAMENTO

PROJETO: **SE14000/B0 - 000127**

ORÇAMENTO: **SES RODEIRO**

CENTRO: **SIDM** DATA BASE: **10/19**

LOCALIDADE: **RODEIRO**

CÓDIGO	DESCRIÇÃO	UN	QUANTIDADE	UNITÁRIO (R\$)	VALOR TOTAL (R\$)
95752	ELETRODUTO DE AÇO GALVANIZADO, CLASSE SEMI PESADO, DN 40 MM (1 1/2 ), APARENTE, INSTALADO EM PAREDE - FORNECIMENTO E INSTALAÇÃO. AF_11/2016_P	M	170,000	51,59	8 769,49
95750	ELETRODUTO DE AÇO GALVANIZADO, CLASSE LEVE, DN 25 MM (1??), APARENTE, INSTALADO EM PAREDE - FORNECIMENTO E INSTALAÇÃO. AF_11/2016_P	M	100,000	31,20	3 120,30
74131/4	QUADRO DE DISTRIBUICAO DE ENERGIA DE EMBUTIR, EM CHAPA METALICA, PARA 18 DISJUNTORES TERMOMAGNETICOS MONOPOLARES, COM BARRAMENTO TRIFASICO E NEUTRO, FORNECIMENTO E INSTALACAO	UN	20,000	394,25	7 885,08
	Serviços Específicos				5 979,19
SE14000/B0-016	ELETRODUTO DE PVC FLEXIVEL CORRUGADO DN 16MM (1/2") FORNECIMENTO E INSTALACAO	M	70,000	5,57	390,20
SE14000/B0-018	CABO DE COBRE NU 35MM2 - FORNECIMENTO E INSTALACAO	M	150,000	29,09	4 363,69
SE14000/B0-017	HASTE COPPERWELD 5/8" X 3,0M COM CONECTOR	UN	20,000	61,26	1 225,30
<b>SE14000/B0/ETE01/ETE03/M</b>	<b>MATERIAIS</b>				<b>2 299,96</b>
	Materiais Fornecimento CONTRATADA				2 299,96
2388	DISJUNTOR TIPO NEMA, BIPOLAR 10 ATE 50 A, TENSAO MAXIMA 415 V	UN	16,000	76,86	1 229,81
2370	DISJUNTOR TIPO NEMA, MONOPOLAR 10 ATE 30A, TENSAO MAXIMA DE 240 V	UN	13,000	14,28	185,66
1874	CURVA 90 GRAUS, LONGA, DE PVC RIGIDO ROSCAVEL, DE 1 1/4", PARA ELETRODUTO	UN	2,000	4,84	9,67
1884	CURVA 90 GRAUS, LONGA, DE PVC RIGIDO ROSCAVEL, DE 1", PARA ELETRODUTO	UN	2,000	4,28	8,56
20254	CAIXA DE PASSAGEM METALICA DE SOBREPOR COM TAMPA PARAFUSADA, DIMENSOES 15 X 15 X 10 CM	UN	2,000	12,61	25,23
20111	FITA ISOLANTE ADESIVA ANTICHAMA, USO ATE 750 V, EM ROLO DE 19 MM X 20 M	UN	2,000	10,33	20,65
2373	DISJUNTOR TIPO NEMA, TRIPOLAR 60 ATE 100 A, TENSAO MAXIMA DE 415 V	UN	1,000	135,07	135,07
38071	INTERRUPTORES SIMPLES (3 MODULOS) 10A, 250V, CONJUNTO MONTADO PARA EMBUTIR 4" X 2" (PLACA + SUPORTE + MODULOS)	UN	2,000	14,33	28,66
1872	CAIXA DE PASSAGEM, EM PVC, DE 4" X 2", PARA ELETRODUTO FLEXIVEL CORRUGADO	UN	40,000	2,44	97,71
1873	CAIXA DE PASSAGEM, EM PVC, DE 4" X 4", PARA ELETRODUTO FLEXIVEL CORRUGADO	UN	6,000	4,85	29,10
25 006 282	- INTERRUPTOR EMBUTIR JUN 250V 20A BIP	UN	2,000	12,58	25,15
38101	TOMADA 2P+T 10A, 250V (APENAS MODULO)	UN	14,000	6,47	90,58
25 026 297	- CONDULETE ALUMINIO; "C" TAMPA;2";S/ROSCA	UN	14,000	29,58	414,11
<b>SE14000/B0/ETE01/ETE04</b>	<b>LINHA DE RECALQUE 02</b>				<b>4 755,33</b>
<b>SE14000/B0/ETE01/ETE04/O</b>	<b>SERVIÇOS</b>				<b>3 302,04</b>
	Movimento de Terra				1 372,17
90100	ESCAVAÇÃO MECANIZADA DE VALA COM PROF. ATÉ 1,5 M (MÉDIA ENTRE MONTANTE E JUSANTE/UMAM3 COMPOSIÇÃO POR TRECHO), COM RETROESCAVADEIRA (0,26 M3/88 HP), LARG. DE 0,8 M A 1,5 M, EM SOLO D		20,000	10,65	213,00
74154/1	ESCAVAÇÃO, CARGA E TRANSPORTE DE MATERIAL DE 1A CATEGORIA COM TRATOR SOBRE ESTEIRAS 347 HP E CACAMBA 6M3, DMT 50 A 200M	M3	19,500	4,94	96,43

# RELATÓRIO DE ORÇAMENTO

PROJETO: **SE14000/B0 - 000127**

ORÇAMENTO: **SES RODEIRO**

CENTRO: **SIDM** DATA BASE: **10/19**

LOCALIDADE: **RODEIRO**

CÓDIGO	DESCRIÇÃO	UN	QUANTIDADE	UNITÁRIO (R\$)	VALOR TOTAL (R\$)
93382	REATERRO MANUAL DE VALAS COM COMPACTAÇÃO MECANIZADA. AF_04/2016	M3	35,500	27,85	988,50
74010/1	CARGA E DESCARGA MECANICA DE SOLO UTILIZANDO CAMINHAO BASCULANTE 6,0M3/16T E PA CARREGADEIRA SOBRE PNEUS 128 HP, CAPACIDADE DA CAÇAMBA 1,7 A 2,8 M3, PESO OPERACIONAL 11632 KG	M3	25,500	1,88	47,82
83344	ESPALHAMENTO DE MATERIAL EM BOTA FORA, COM UTILIZACAO DE TRATOR DE ESTEIRAS DE 165 HP	M3	25,500	1,04	26,42
	Fundações e Estruturas				361,41
65 000 259	LASTRO DE AREIA	M3	2,500	144,56	361,41
	Assentamentos				56,27
90734	ASSENTAMENTO DE TUBO DE PVC PARA REDE COLETORA DE ESGOTO DE PAREDE MACIÇA, DN 150 MM, JUNTA ELÁSTICA, INSTALADO EM LOCAL COM NÍVEL BAIXO DE INTERFERÊNCIAS (NÃO INCLUI FORNECIMENTO)	M	19,500	2,89	56,27
	Pavimentação				1 384,05
73790/2	REASSENTAMENTO DE PARALELEPIPEDO SOBRE COLCHAO DE PO DE PEDRA ESPESSURA 10CM, REJUNTADO COM BETUME E PEDRISCO, CONSIDERANDO APROVEITAMENTO DO PARALELEPIPEDO	M2	18,500	59,77	1 105,73
65 000 038	REMOCAO PAVIMENTO EM PARALELEPIPEDO, POLIEDRICO E PRE-MOLDADO DE CONCRETO	M2	18,500	15,04	278,32
	Topografia				122,25
65 001 171	LOCAÇAO DE REDE E ELABORACAO DE NOTA DE SERVICO, INCLUSIVE LEVANTAMENTO DE NORMAIS OBRAS	M	19,500	6,27	122,25
	Serviços Específicos				5,89
SE14000/B0-045	TRANSPORTE DE TUBOS DE PVC DN 150	M	19,500	0,30	5,89
<b>SE14000/B0/ETE01/ETE04/M</b>	<b>MATERIAIS</b>				<b>1 453,29</b>
	Materiais Fornecimento CONTRATADA				1 453,29
41936	TUBO COLETOR DE ESGOTO, PVC, JEI, DN 150 MM (NBR 7362)	M	24,000	36,35	872,44
1865	CURVA LONGA PVC, PB, JE, 90 GRAUS, DN 150 MM, PARA REDE COLETORA ESGOTO (NBR 10569)	UN	1,000	100,15	100,15
13244	CONE DE SINALIZACAO EM PVC RIGIDO COM FAIXA REFLETIVA, H = 70 / 76 CM	UN	10,000	48,07	480,70
<b>SE14000/B0/ETE01/ETE05</b>	<b>REATOR ANAERÓBIO DE FLUXO ASCENDENTE</b>				<b>671 820,42</b>
<b>SE14000/B0/ETE01/ETE05/O</b>	<b>SERVIÇOS</b>				<b>366 677,31</b>
	Construção Civil				59 838,23
74106/1	IMPERMEABILIZACAO DE ESTRUTURAS ENTERRADAS, COM TINTA ASFALTICA, DUAS DEMAOS.	M2	145,000	11,44	1 658,39
74190/1	IMPERMEABILIZACAO DE SUPERFICIE COM MASTIQUE BETUMINOSO A FRIO, POR AREA.	M2	126,000	208,78	26 306,34
88482	APLICAÇÃO DE FUNDO SELADOR LÁTEX PVA EM TETO, UMA DEMÃO. AF_06/2014	M2	184,500	4,03	742,90
88489	APLICAÇÃO MANUAL DE PINTURA COM TINTA LÁTEX ACRÍLICA EM PAREDES, DUAS DEMÃOS. AF_06/2014	M2	184,500	12,75	2 352,14
73794/1	PINTURA COM TINTA PROTETORA ACABAMENTO GRAFITE ESMALTE SOBRE SUPERFICIE METALICA, 2 DEMAOS	M2	184,500	40,58	7 487,18
73924/1	PINTURA ESMALTE ALTO BRILHO, DUAS DEMAOS, SOBRE SUPERFICIE METALICA	M2	71,000	30,39	2 157,67

# RELATÓRIO DE ORÇAMENTO

 PROJETO: **SE14000/B0 - 000127**

 ORÇAMENTO: **SES RODEIRO**

 CENTRO: **SIDM** DATA BASE: **10/19**

 LOCALIDADE: **RODEIRO**

CÓDIGO	DESCRIÇÃO	UN	QUANTIDADE	UNITÁRIO (R\$)	VALOR TOTAL (R\$)
SE14000/B0-056	GUARDA CORPO PRFV PULTRUDADO 1 MÓDULO, H=1,10 M - FORNECIMENTO E ASSENTAMENTO	M	44,500	429,97	19 133,61
	Movimento de Terra				1 362,99
74010/1	CARGA E DESCARGA MECANICA DE SOLO UTILIZANDO CAMINHAO BASCULANTE 6,0M3/16T E PA CARREGADEIRA SOBRE PNEUS 128 HP, CAPACIDADE DA CAÇAMBA 1,7 A 2,8 M3, PESO OPERACIONAL 11632 KG	M3	96,500	1,88	181,00
83344	ESPALHAMENTO DE MATERIAL EM BOTA FORA, COM UTILIZACAO DE TRATOR DE ESTEIRAS DE 165 HP	M3	96,500	1,04	99,98
90091	ESCAVAÇÃO MECANIZADA DE VALA COM PROF. ATÉ 1,5 M(MÉDIA ENTRE MONTANTE E JUSANTE/UMA COMPOSIÇÃO POR TRECHO), COM ESCAVADEIRA HIDRÁULICA (0,8 M3), LARG. DE 1,5M A 2,5 M, EM SOLO DE 1	M3	74,000	5,46	403,76
94097	PREPARO DE FUNDO DE VALA COM LARGURA MENOR QUE 1,5 M, EM LOCAL COM NÍVEL BAIXO DE INTERFERÊNCIA. AF_06/2016	M2	128,000	5,30	678,25
	Contenção, Escor., Esgot. e Drenagem				565,85
65 000 237	CIMBRAMENTO DE MADEIRA	M3	18,500	30,59	565,85
	Fundações e Estruturas				246 728,13
92419	MONTAGEM E DESMONTAGEM DE FÔRMA DE PILARES RETANGULARES E ESTRUTURAS SIMILARES COM ÁREA MÉDIA DAS SEÇÕES MAIOR QUE 0,25 M², PÉ-DIREITO SIMPLES, EM CHAPA DE MADEIRA COMPENSADA RESIN	M2	921,000	64,33	59 251,60
83534	LASTRO DE CONCRETO, PREPARO MECÂNICO, INCLUSOS ADITIVO IMPERMEABILIZANTE, LANÇAMENTO E ADENSAMENTO	M3	13,000	565,71	7 354,18
65 003 655	CONCRETO FCK 40 MPA USINADO - FORNECIMENTO, TRANSPORTE, BOMBEAMENTO/LANÇAMENTO E ADENSAMENTO	M3	173,000	588,10	101 740,47
SE14000/B0-054	ARMADURA DE ACO CA 50, COLOCACAO	KG	17 859,500	4,17	74 489,97
SE14000/B0-055	ESTACA PRÉ-MOLDADA DE CONCRETO CENTRIFUGADO, SEÇÃO CIRCULAR, CAPACIDADE DE 100 TONELADAS - COLOCAÇÃO	M	135,000	28,83	3 891,91
	Assentamentos				263,79
97134	ASSENTAMENTO DE TUBO DE PVC DEFOFO OU PRFV OU RPVC PARA REDE DE ÁGUA, DN 150 MM, JUNTA ELÁSTICA INTEGRADA, INSTALADO EM LOCAL COM NÍVEL BAIXO DE INTERFERÊNCIAS (NÃO INCLUI FORNECIM	M	77,000	1,99	153,51
97125	ASSENTAMENTO DE TUBO DE PVC PBA PARA REDE DE ÁGUA, DN 75 MM, JUNTA ELÁSTICA INTEGRADA, INSTALADO EM LOCAL COM NÍVEL BAIXO DE INTERFERÊNCIAS (NÃO INCLUI FORNECIMENTO). AF_11/2017	M	6,000	1,09	6,53
97121	ASSENTAMENTO DE TUBO DE PVC PBA PARA REDE DE ÁGUA, DN 50 MM, JUNTA ELÁSTICA INTEGRADA, INSTALADO EM LOCAL COM NÍVEL ALTO DE INTERFERÊNCIAS (NÃO INCLUI FORNECIMENTO). AF_11/2017	M	13,000	1,76	22,85
97135	ASSENTAMENTO DE TUBO DE PVC DEFOFO OU PRFV OU RPVC PARA REDE DE ÁGUA, DN 200 MM, JUNTA ELÁSTICA INTEGRADA, INSTALADO EM LOCAL COM NÍVEL BAIXO DE INTERFERÊNCIAS (NÃO INCLUI FORNECIM	M	12,000	4,37	52,41
90733	ASSENTAMENTO DE TUBO DE PVC PARA REDE COLETORA DE ESGOTO DE PAREDE MACIÇA, DN 100 MM, JUNTA ELÁSTICA, INSTALADO EM LOCAL COM NÍVEL BAIXO DE INTERFERÊNCIAS (NÃO INCLUI FORNECIMENTO)	M	12,000	2,37	28,49
	Instalação Hidráulica Predial				1 810,14

# RELATÓRIO DE ORÇAMENTO

PROJETO: **SE14000/B0 - 000127**

ORÇAMENTO: **SES RODEIRO**

CENTRO: **SIDM** DATA BASE: **10/19**

LOCALIDADE: **RODEIRO**

CÓDIGO	DESCRIÇÃO	UN	QUANTIDADE	UNITÁRIO (R\$)	VALOR TOTAL (R\$)
92365	TUBO DE AÇO GALVANIZADO COM COSTURA, CLASSE MÉDIA, DN 40 (1 1/2"), CONEXÃO ROSQUEADA, INSTALADO EM REDE DE ALIMENTAÇÃO PARA HIDRANTE - FORNECIMENTO E INSTALAÇÃO. AF_12/2015	M	37,000	48,92	1 810,14
	Serviços Específicos				56 108,18
SE14000/B0-032	EXECUÇÃO DE CAIXA DITRIBUIDORA DE VAZÃO (CDV1), CONFORME PROJETO	UN	1,000	1 739,76	1 739,76
SE14000/B0-031	CAIXA DE MANOBRA 120X100X100 CM	UN	1,000	1 445,03	1 445,03
SE14000/B0-033	PLACA VERTEDORA DA CAIXA DISTRIBUIDORA DE VAZÃO, CONFORME PROJETO, FORNECIMENTO E MONTAGEM	UN	8,000	748,74	5 989,92
SE14000/B0-034	CAIXA DE PASSAGEM 150X150X100 CM	UN	2,000	1 452,95	2 905,90
SE14000/B0-036	MONTAGEM DOS MATERIAIS EM FIBERGLASS NOS REATORES, INCLUSIVE O FORNECIMENTO DOS ELEMENTOS DE FIXAÇÃO E VEDAÇÃO DOS MATERIAIS, CONFORME PROJETO.	UN	4,000	4 567,04	18 268,17
SE14000/B0-037	ASSENTAMENTO DE CALHA EM FIBRA DE VIDRO PARA RECOLHIMENTO DE EFLUENTE DO REATOR - LARGURA = 20 CM - COMPRIMENTO = 4,25 M, CONFORME PROJETO	UN	1,000	738,59	738,59
SE14000/B0-038	ASSENTAMENTO DE CALHA EM FIBRA DE VIDRO PARA RETIRADA DE ESCUMA, LARGURA = 3,50 M, CONFORME PROJETO	UN	1,000	620,57	620,57
SE14000/B0-003	ADITIVO PARA IMPERMEABILIZAÇÃO E PROTEÇÃO DO CONCRETO	KG	519,000	34,52	17 916,56
SE14000/B0-002	PERFIL HIDROEXPANSIVO PARA VEDAÇÃO DE JUNTAS DE CONCRETAGEM	M	87,000	74,53	6 483,68
<b>SE14000/B0/ETE01/ETE05/M</b>	<b>MATERIAIS</b>				<b>305 143,11</b>
	Materiais Fornecimento CONTRATADA				305 143,11
9828	TUBO PVC DEFOFO, JEI, 1 MPA, DN 150 MM, PARA REDE DE AGUA (NBR 7665)	M	78,000	116,21	9 064,67
1865	CURVA LONGA PVC, PB, JE, 90 GRAUS, DN 150 MM, PARA REDE COLETORA ESGOTO (NBR 10569)	UN	11,000	100,15	1 101,70
36373	TUBO PVC PBA JEI, CLASSE 12, DN 75 MM, PARA REDE DE AGUA (NBR 5647)	M	6,000	31,84	191,05
1824	CURVA PVC PBA, JE, PB, 90 GRAUS, DN 75 / DE 85 MM, PARA REDE AGUA (NBR 10351)	UN	1,000	80,77	80,77
1844	CURVA LONGA PVC, PB, JE, 45 GRAUS, DN 150 MM, PARA REDE COLETORA ESGOTO (NBR 10569)	UN	4,000	69,74	278,96
7069	TE, PVC, 90 GRAUS, BBB, JE, DN 150 MM, PARA REDE COLETORA ESGOTO (NBR 10569)	UN	6,000	69,29	415,76
36084	TUBO PVC PBA JEI, CLASSE 12, DN 50 MM, PARA REDE DE AGUA (NBR 5647)	M	18,000	15,33	276,01
11677	REGISTRO DE ESFERA, PVC, COM VOLANTE, VS, SOLDAVEL, DN 50 MM, COM CORPO DIVIDIDO	UN	8,000	44,27	354,18
1845	CURVA PVC PBA, JE, PB, 90 GRAUS, DN 50 / DE 60 MM, PARA REDE AGUA (NBR 10351)	UN	8,000	34,21	273,69
9825	TUBO PVC DEFOFO, JEI, 1 MPA, DN 100 MM, PARA REDE DE AGUA (NBR 7665)	M	12,000	43,18	518,21
1828	CURVA PVC PBA, JE, PB, 90 GRAUS, DN 100 / DE 110 MM, PARA REDE AGUA (NBR 10351)	UN	8,000	152,63	1 221,01
20172	TE, PVC, 90 GRAUS, BBP, JE, DN 100 MM, PARA REDE COLETORA ESGOTO (NBR 10569)	UN	1,000	22,89	22,89
9829	TUBO PVC DEFOFO, JEI, 1 MPA, DN 200 MM, PARA REDE DE AGUA (NBR 7665)	M	12,000	196,96	2 363,50
1775	CURVA 45 GRAUS DE FERRO GALVANIZADO, COM ROSCA BSP FEMEA, DE 1/2"	UN	8,000	14,04	112,32
3939	LUVA DE FERRO GALVANIZADO, COM ROSCA BSP, DE 1 1/2"	UN	8,000	17,91	143,28
6297	TE DE FERRO GALVANIZADO, DE 1 1/2"	UN	3,000	32,70	98,10

CÓDIGO	DESCRIÇÃO	UN	QUANTIDADE	UNITÁRIO (R\$)	VALOR TOTAL (R\$)
SE14000/B0-056	ADAPTADOR DN150	UN	1,000	714,68	714,68
SE14000/B0-057	TUBO SOLDADO FLANGE/PONTA DN150 L=6,00M	UN	1,000	2 715,57	2 715,57
SE14000/B0-058	TUBO FOFO FF PN10 DN 150X1,00M	UN	1,000	1 146,82	1 146,82
SE14000/B0-027	CURVA 90° FOFO FF ESG. DN 150	UN	2,000	381,36	762,73
SE14000/B0-059	TUBO FOFO FF PN10 DN 150X0,27M	UN	1,000	1 095,65	1 095,65
SE14000/B0-060	ADAPTADOR DN80	UN	1,000	480,95	480,95
SE14000/B0-061	TUBO FOFO PF PN10 DN 200X0,60M	UN	2,000	891,70	1 783,40
25 003 293	- REGISTRO FOFO CBOR.FV S14 PN10 DN200	UN	4,000	1 344,58	5 378,34
SE14000/B0-062	TUBO FOFO FF PN10 DN 200X0,46M	UN	2,000	1 397,38	2 794,76
SE14000/B0-063	TUBO FOFO FF PN10 DN 200X2,40M	UN	2,000	2 127,90	4 255,79
SE14000/B0-026	CURVA 90° FOFO FF ESG. DN 200	UN	14,000	539,19	7 548,67
SE14000/B0-064	TUBO FOFO FF PN10 DN 200X1,20M	UN	2,000	1 635,17	3 270,33
SE14000/B0-065	TUBO FOFO FF PN10 DN 200X0,12M	UN	2,000	1 112,56	2 225,11
SE14000/B0-066	TUBO FOFO FF PN10 DN 200X1,70M	UN	2,000	1 916,63	3 833,26
SE14000/B0-067	TUBO FOFO PF PN10 DN 200X0,70M	UN	2,000	891,70	1 783,40
SE14000/B0-068	EXTREMIDADE FLANGEADA FLANGE/PONTA DN80 L=0,70M	UN	32,000	188,95	6 046,50
SE14000/B0-069	MANGUEIRA DE BORRACHA DN80 L=5,00 M	UN	32,000	248,70	7 958,55
SE14000/B0-070	CHUMBADOR COM ABRAÇADEIRA DN80 AÇO INOX	UN	32,000	33,62	1 075,79
25 027 683	- REGISTRO FOFO CBOR.FC S15 PN10/16 DN150	UN	14,000	1 274,70	17 845,79
SE14000/B0-071	CRUZETA PVC 150	UN	2,000	314,73	629,46
25 003 281	- REGISTRO FOFO CBOR.FV S15 PN10/16 DN100	UN	4,000	638,58	2 554,33
25 002 356	- CURVA 90° RL PVC ESG.COL.PB JE DN200	UN	2,000	70,88	141,75
SE14000/B0-072	CALHA COLETORA DE ESCUMA EM PRFV 150X200MM	CJ	2,000	3 347,95	6 695,89
SE14000/B0-073	PARAFUSO GALVANIZADO M10X80 COM ARRUELAS E PORCAS	UN	712,000	3,07	2 186,99
SE14000/B0-074	PARAFUSO GALVANIZADO M7X50 COM ARRUELAS E PORCAS	UN	264,000	3,07	810,91
SE14000/B0-075	ESCOTILHA DN 600	UN	2,000	7 515,80	15 031,60
SE14000/B0-076	VEDAÇÃO EM FIBERGLASS NERVURADA ESP 6,0 MM DN500	UN	8,000	2 497,98	19 983,83
SE14000/B0-077	SEPARADOR DE FASE EM FIBERGLASS ESP 6,0 MM	CJ	2,000	21 044,24	42 088,48
SE14000/B0-078	PLACA DEFLETORA EM FIBERGLASS NERVURADA ESP 6,0 MM	CJ	2,000	24 487,84	48 975,68
SE14000/B0-079	ESCADA COM CORRIMÃO METALICA	UN	1,000	31 429,71	31 429,71
SE14000/B0-080	ABRAÇADEIRA 3/16 COM PARAFUSO M10X100 COM ARRUELA	UN	2,000	66,29	132,59
SE14000/B0-081	ABRAÇADEIRA 3/16 COM PARAFUSO M10X100 COM ARRUELA E CALÇO	UN	25,000	66,29	1 657,35

CÓDIGO	DESCRIÇÃO	UN	QUANTIDADE	UNITÁRIO (R\$)	VALOR TOTAL (R\$)
SE14000/B0-082	TUBO FOFO FF PN10 DN 200X2,80M	UN	2,000	2 339,17	4 678,35
SE14000/B0-084	ADAPTADOR DN200	UN	2,000	620,40	1 240,79
SE14000/B0-083	TUBO FOFO FF PN10 DN 200X0,90M	UN	2,000	1 449,42	2 898,84
SE14000/B0-004	TUBO FOFO PF PN10 DN 200X0,40M	UN	2,000	891,70	1 783,40
SE14000/B0-003	TUBO FOFO FF PN10 DN 80X5,80M	UN	1,000	2 067,66	2 067,66
SE14000/B0-002	TUBO FOFO FF PN10 DN 80X1,00M	UN	1,000	842,54	842,54
SE14000/B0-092	CURVA 90° FOFO FF ESG. DN 80	UN	2,000	186,44	372,88
SE14000/B0-001	TUBO FOFO PF PN10 DN 80X0,23M	UN	1,000	425,49	425,49
SE14000/B0-097	ARMADURA DE ACO CA 50, FORNECIMENTO	KG	2 818,000	6,20	17 482,05
38540	ESTACA PRE-MOLDADA VAZADA DE CONCRETO CENTRIFUGADO, PARA CARGA DE 100 T, SECAO CIRCULAR, COM ANEL METALICO INCORPORADO A PECA (SOMENTE FORNECIMENTO)	M	70,000	168,58	11 800,35
<b>SE14000/B0/ETE01/ETE06</b>	<b>QUEIMADOR DE GÁS</b>				<b>124 839,14</b>
<b>SE14000/B0/ETE01/ETE06/O</b>	<b>SERVIÇOS</b>				<b>119 705,27</b>
	Construção Civil				3 654,25
87476	ALVENARIA DE VEDAÇÃO DE BLOCOS CERÂMICOS FURADOS NA VERTICAL DE 19X19X39CM (ESPESSURA 19CM) DE PAREDES COM ÁREA LÍQUIDA MENOR QUE 6M² SEM VÃOS E ARGAMASSA DE ASSENTAMENTO COM PREPA	M2	16,500	73,73	1 216,47
84024	BARRA LISA TRACO 1:3 (CIMENTO E AREIA MEDIA), ESPESSURA 1,0CM, PREPARO MANUAL DA ARGAMASSA	M2	33,000	42,13	1 390,24
88431	APLICAÇÃO MANUAL DE PINTURA COM TINTA TEXTURIZADA ACRÍLICA EM PAREDES EXTERNAS DE CASAS, DUAS CORES. AF_06/2014	M2	33,000	21,34	704,21
92566	FABRICAÇÃO E INSTALAÇÃO DE ESTRUTURA PONTALETADA DE MADEIRA NÃO APARELHADA PARA TELHADOS COM ATÉ 2 ÁGUAS E PARA TELHA ONDULADA DE FIBROCIMENTO, METÁLICA, PLÁSTICA OU TERMOACÚSTICA,	M2	1,500	22,61	33,92
94992	EXECUÇÃO DE PASSEIO (CALÇADA) OU PISO DE CONCRETO COM CONCRETO MOLDADO IN LOCO, FEITO EM OBRA, ACABAMENTO CONVENCIONAL, ESPESSURA 6 CM, ARMADO. AF_07/2016	M2	2,500	73,90	184,74
94218	TELHAMENTO COM TELHA ESTRUTURAL DE FIBROCIMENTO E= 6 MM, COM ATÉ 2 ÁGUAS, INCLUSO IÇAMENTO. AF_07/2019	M2	1,500	83,12	124,67
	Movimento de Terra				382,90
94097	PREPARO DE FUNDO DE VALA COM LARGURA MENOR QUE 1,5 M, EM LOCAL COM NÍVEL BAIXO DE INTERFERÊNCIA. AF_06/2016	M2	10,000	5,30	52,99
65 000 149	ESCAVAÇÃO MANUAL EM SOLO, PROFUNDIDADE ATE 1,50 M	M3	9,000	34,26	308,33
74010/1	CARGA E DESCARGA MECANICA DE SOLO UTILIZANDO CAMINHAO BASCULANTE 6,0M3/16T E PA CARREGADEIRA SOBRE PNEUS 128 HP, CAPACIDADE DA CAÇAMBA 1,7 A 2,8 M3, PESO OPERACIONAL 11632 KG	M3	11,500	1,88	21,58
	Fundações e Estruturas				3 535,92
65 003 655	CONCRETO FCK 40 MPA USINADO - FORNECIMENTO, TRANSPORTE, BOMBEAMENTO/LANCAMENTO E	M3	2,000	588,10	1 176,19



# RELATÓRIO DE ORÇAMENTO

 PROJETO: **SE14000/B0 - 000127**

 ORÇAMENTO: **SES RODEIRO**

 CENTRO: **SIDM** DATA BASE: **10/19**

 LOCALIDADE: **RODEIRO**

CÓDIGO	DESCRIÇÃO	UN	QUANTIDADE	UNITÁRIO (R\$)	VALOR TOTAL (R\$)
	ADENSAMENTO				
65 000 277	ARMADURA DE AÇO CA 60, FORNECIMENTO E COLOCAÇÃO	KG	156,500	9,31	1 457,38
92419	MONTAGEM E DESMONTAGEM DE FÔRMA DE PILARES RETANGULARES E ESTRUTURAS SIMILARES COM ÁREA MÉDIA DAS SEÇÕES MAIOR QUE 0,25 M², PÉ-DIREITO SIMPLES, EM CHAPA DE MADEIRA COMPENSADA RESIN	M²	1,500	64,33	96,49
65 000 316	POCO DE VISITA (ALTURA = 1,00 M E BALAO: DIAMETRO = 0,60 M), P COPASA 062/-, EM ANEIS PRE- MOLDADOS DE CONCRETO P COPASA 104/-	UN	1,000	598,72	598,72
65 000 317	ADICIONAL DE PREÇO P/ AGRESCIMENTO NA ALTURA DE POCO DE VISITA EM ANEIS PRE-MOLDADOS DE CONCRETO (BALAO: DIAMETRO = 0,60 M)	M	0,500	414,28	207,14
	Serviços Específicos				112 132,20
73361	CONCRETO CICLOPICO FCK=10MPA 30% PEDRA DE MÃO INCLUSIVE LANÇAMENTO	M3	0,500	430,24	215,12
SE14000/B0-039	PILARES PARA SUSTENTAÇÃO DE TUBULAÇÃO AEREA	UN	1,000	1 063,80	1 063,80
SE14000/B0-040	MONTAGEM DE TUBOS, PEÇAS, CONEXÕES E APARELHOS PARA INSTALAÇÕES DOS DISPOSITIVOS DE QUEIMADOR DE BIOGÁS, CONFORME PROJETO.	UN	1,000	5 925,28	5 925,28
SE14000/B0-041	FORNECIMENTO E MONTAGEM DO SISTEMA DE QUEIMADOR GASES, INCLUINDO TANQUE CORTA CHAMAS, QUEIMADOR DE GÁS, CONFORME PROJETO.	UN	1,000	104 928,00	104 928,00
<b>SE14000/B0/ETE01/ETE06/M</b>	<b>MATERIAIS</b>				<b>5 133,87</b>
	Materiais Fornecimento CONTRATADA				5 133,87
40624	TUBO AÇO CARBONO SEM COSTURA 1 1/2", E= *3,68 MM, SCHEDULE 40, 4,05 KG/M	M	48,000	61,81	2 966,75
1797	CURVA 90 GRAUS DE FERRO GALVANIZADO, COM ROSCA BSP MACHO, DE 1 1/2"	UN	9,000	70,36	633,21
6297	TE DE FERRO GALVANIZADO, DE 1 1/2"	UN	2,000	32,70	65,40
3455	COTOVELO 90 GRAUS DE FERRO GALVANIZADO, COM ROSCA BSP, DE 1/2"	UN	2,000	5,41	10,81
13127	TUBO AÇO CARBONO SEM COSTURA 1/2", E= *2,77 MM, SCHEDULE 40, *1,27 KG/M	M	2,500	27,56	68,89
9883	UNIÃO DE FERRO GALVANIZADO, COM ROSCA BSP, COM ASSENTO PLANO, DE 1/2"	UN	1,000	18,96	18,96
4177	NIPLE DE FERRO GALVANIZADO, COM ROSCA BSP, DE 1/2"	UN	1,000	4,40	4,40
0764	BUCHA DE REDUÇÃO DE FERRO GALVANIZADO, COM ROSCA BSP, DE 1" X 1/2"	UN	1,000	7,81	7,81
11829	TORNEIRA DE BOIA CONVENCIONAL PARA CAIXA D'ÁGUA, 1/2", COM HASTE E TORNEIRA METÁLICOS BALAO PLÁSTICO	UN	1,000	16,58	16,58
0108	ADAPTADOR PVC SOLDAVEL CURTO COM BOLSA E ROSCA, 32 MM X 1", PARA ÁGUA FRIA	UN	1,000	1,39	1,39
40626	TUBO AÇO GALVANIZADO COM COSTURA, CLASSE MÉDIA, DN 1", E = 3,38 MM, PESO 2,50 KG/M (NBR 5580)	M	2,000	24,81	49,63
25 043 140	- MEDIDOR VAZÃO ELETRON. ÁGUA 1" 10M³/H	UN	1,000	1 173,49	1 173,49
SE14000/B0-007	REDUÇÃO EXCÊNTRICA EM AÇO 1 1/2 X 1"	UN	1,000	23,00	23,00
SE14000/B0-006	FLANGE EM AÇO COM FACE PLANA CONF. ANSI B 16.5 DN 1 1/2"	UN	2,000	41,16	82,33
SE14000/B0-005	REDUÇÃO CONCÊNTRICA EM AÇO 1 1/2 X 3/4"	UN	1,000	11,22	11,22

CÓDIGO	DESCRIÇÃO	UN	QUANTIDADE	UNITÁRIO (R\$)	VALOR TOTAL (R\$)
<b>SE14000/B0/ETE01/ETE07</b>	<b>FILTRO BIOLÓGICO</b>				<b>411 974,21</b>
<b>SE14000/B0/ETE01/ETE07/O</b>	<b>SERVIÇOS</b>				<b>197 633,75</b>
	Construção Civil				42 784,93
94992	EXECUÇÃO DE PASSEIO (CALÇADA) OU PISO DE CONCRETO COM CONCRETO MOLDADO IN LOCO, FEITO EM OBRA, ACABAMENTO CONVENCIONAL, ESPESSURA 6 CM, ARMADO. AF_07/2016	M2	17,000	73,90	1 256,22
73924/1	PINTURA ESMALTE ALTO BRILHO, DUAS DEMAO S, SOBRE SUPERFICIE METALICA	M2	16,000	30,39	486,24
73873/2	LEITO FILTRANTE - FORN.E ENCHIMENTO C/ BRITA NO. 4	M3	157,000	209,59	32 906,21
SE14000/B0-056	GUARDA CORPO PRFV PULTRUDADO 1 MÓDULO, H=1,10 M - FORNECIMENTO E ASSENTAMENTO	M	2,700	429,97	1 160,91
74106/1	IMPERMEABILIZACAO DE ESTRUTURAS ENTERRADAS, COM TINTA ASFALTICA, DUAS DEMAO S.	M2	252,000	11,44	2 882,16
88482	APLICAÇÃO DE FUNDO SELADOR LÁTEX PVA EM TETO, UMA DEMÃO. AF_06/2014	M2	244,000	4,03	982,49
88489	APLICAÇÃO MANUAL DE PINTURA COM TINTA LÁTEX ACRÍLICA EM PAREDES, DUAS DEMÃO S. AF_06/2014	M2	244,000	12,75	3 110,70
	Movimento de Terra				1 798,90
74010/1	CARGA E DESCARGA MECANICA DE SOLO UTILIZANDO CAMINHAO BASCULANTE 6,0M3/16T E PA CARREGADEIRA SOBRE PNEUS 128 HP, CAPACIDADE DA CAÇAMBA 1,7 A 2,8 M3, PESO OPERACIONAL 11632 KG	M3	106,500	1,88	199,74
83344	ESPALHAMENTO DE MATERIAL EM BOTA FORA, COM UTILIZACAO DE TRATOR DE ESTEIRAS DE 165 HP	M3	106,500	1,04	110,36
90102	ESCAVAÇÃO MECANIZADA DE VALA COM PROF. MAIOR QUE 1,5 M ATÉ 3,0 M (MÉDIA ENTRE MONTANTE E JUSANTE/UMA COMPOSIÇÃO POR TRECHO), COM RETROESCAVADEIRA (0,26 M3/ POTÊNCIA:88 HP), LARGURA	M3	82,000	9,56	784,05
94097	PREPARO DE FUNDO DE VALA COM LARGURA MENOR QUE 1,5 M, EM LOCAL COM NÍVEL BAIXO DE INTERFERÊNCIA. AF_06/2016	M2	133,000	5,30	704,75
	Fundações e Estruturas				120 132,61
92419	MONTAGEM E DESMONTAGEM DE FÔRMA DE PILARES RETANGULARES E ESTRUTURAS SIMILARES COM ÁREA MÉDIA DAS SEÇÕES MAIOR QUE 0,25 M², PÉ-DIREITO SIMPLES, EM CHAPA DE MADEIRA COMPENSADA RESIN	M2	161,000	64,33	10 357,77
94974	CONCRETO MAGRO PARA LASTRO, TRAÇO 1:4,5:4,5 (CIMENTO/ AREIA MÉDIA/ BRITA 1) - PREPARO MANUAL. AF_07/2016	M3	13,500	407,66	5 503,39
74157/4	LANCAMENTO/APLICACAO MANUAL DE CONCRETO EM FUNDACOES	M3	13,500	116,99	1 579,43
89199	ESTACA PRÉ-MOLDADA DE CONCRETO, SEÇÃO QUADRADA, CAPACIDADE DE 50 TONELADAS, COMPRIMENTO TOTAL CRAVADO ATÉ 5M, BATE-ESTACAS POR GRAVIDADE SOBRE ROLOS (EXCLUSIVE MOBILIZAÇÃO E DESMOB	M	60,000	124,41	7 464,32
92915	ARMAÇÃO DE ESTRUTURAS DE CONCRETO ARMADO, EXCETO VIGAS, PILARES, LAJES E FUNDAÇÕES UTILIZANDO AÇO CA-60 DE 5,0 MM - MONTAGEM. AF_12/2015	KG	107,000	13,27	1 420,25
65 003 655	CONCRETO FCK 40 MPA USINADO - FORNECIMENTO, TRANSPORTE, BOMBEAMENTO/LANCAMENTO E ADENSAMENTO	M3	136,500	588,10	80 275,00
SE14000/B0-054	ARMADURA DE ACO CA 50, COLOCACAO	KG	3 244,500	4,17	13 532,45
	Assentamentos				152,76

# RELATÓRIO DE ORÇAMENTO

PROJETO: **SE14000/B0** - 000127

ORÇAMENTO: **SES RODEIRO**

CENTRO: **SIDM** DATA BASE: **10/19**

LOCALIDADE: **RODEIRO**

CÓDIGO	DESCRIÇÃO	UN	QUANTIDADE	UNITÁRIO (R\$)	VALOR TOTAL (R\$)
97146	ASSENTAMENTO DE TUBO DE FERRO FUNDIDO PARA REDE DE ÁGUA, DN 300 MM, JUNTA ELÁSTICA, INSTALADO EM LOCAL COM NÍVEL ALTO DE INTERFERÊNCIAS (NÃO INCLUI FORNECIMENTO). AF_11/2017	M	9,500	16,08	152,76
	Serviços Específicos				32 764,55
65 000 017	LOCACAO ESTRUTURAS - GABARITO/TABEIRA PARA OBRAS	M2	133,000	4,58	608,81
SE14000/B0-042	MONTAGEM DO DISTRIBUIDOR ROTATIVO DO FILTRO BIOLOGICO, CONFORME PROJETO	UN	1,000	1 249,97	1 249,97
SE14000/B0-043	PILAR PRE FABRICADO 30X30X60 CM	UN	38,000	147,79	5 616,06
SE14000/B0-034	CAIXA DE PASSAGEM 150X150X100 CM	UN	3,000	1 452,95	4 358,85
SE14000/B0-013	FORNECIMENTO E ASSENTAMENTO DE TAMPA EM RESINA DE POLIESTER REFORÇADA COM FIBRA DE VIDRO, NAS SEGUINTE DIMENSÕES, CONFORME PROJETO: (1,00X0,50)M	UN	1,000	832,37	832,37
SE14000/B0-003	ADITIVO PARA IMPERMEABILIZAÇÃO E PROTEÇÃO DO CONCRETO	KG	409,500	34,52	14 136,48
SE14000/B0-002	PERFIL HIDROEXPANSIVO PARA VEDAÇÃO DE JUNTAS DE CONCRETAGEM	M	80,000	74,53	5 962,01
<b>SE14000/B0/ETE01/ETE07/M</b>	<b>MATERIAIS</b>				<b>33 554,95</b>
	Materiais Fornecimento CONTRATADA				33 554,95
SE14000/B0-049	TUBO FOFO PF PN10 DN 300X1,40M	UN	1,000	1 873,54	1 873,54
SE14000/B0-051	TUBO FOFO FF PN10 DN 300X1,65M	UN	1,000	2 254,27	2 254,27
SE14000/B0-050	TUBO FOFO FF PN10 DN 300X0,80M	UN	1,000	1 975,13	1 975,13
SE14000/B0-052	ESCADA COM CORRIMÃO EM ESTRUTURA METÁLICA L=3,80M	UN	1,000	4 782,78	4 782,78
SE14000/B0-054	TUBO FOFO P/P DN300 L=0,40M	UN	1,000	259,26	259,26
SE14000/B0-053	CURVA 45° FOFO ESG. BB JE DN 300	UN	1,000	647,07	647,07
SE14000/B0-020	TUBO FOFO FF PN10 DN 300X5,80M	UN	1,000	5 252,59	5 252,59
SE14000/B0-040	CURVA 90° FOFO FF ESG. DN 300	UN	1,000	2 433,78	2 433,78
SE14000/B0-097	ARMADURA DE ACO CA 50, FORNECIMENTO	KG	2 269,050	6,20	14 076,53
<b>SE14000/B0/ETE01/ETE07/Q</b>	<b>EQUIPAMENTOS</b>				<b>180 785,51</b>
	Equipamentos Fornecimento CONTRATADA				180 785,51
SE14000/B0-003	DISTRIBUIDOR ROTATIVO PARA FILTRO BIOLÓGICO, COM DIÂMETRO DE 10,0 METROS, FABRICADO EM AÇO CARBONO, ACIONAMENTO ELETRICO, REDUTOR E CREMALHEIRA.	UN	1,000	180 785,51	180 785,51
<b>SE14000/B0/ETE01/ETE08</b>	<b>DECANTADOR</b>				<b>466 495,51</b>
<b>SE14000/B0/ETE01/ETE08/O</b>	<b>SERVIÇOS</b>				<b>206 626,49</b>
	Construção Civil				14 703,33
94992	EXECUÇÃO DE PASSEIO (CALÇADA) OU PISO DE CONCRETO COM CONCRETO MOLDADO IN LOCO, FEITO EM OBRA, ACABAMENTO CONVENCIONAL, ESPESSURA 6 CM, ARMADO. AF_07/2016	M2	19,000	73,90	1 404,02
SE14000/B0-056	GUARDA CORPO PRFV PULTRUDADO 1 MÓDULO, H=1,10 M - FORNECIMENTO E ASSENTAMENTO	M	14,000	429,97	6 019,56
74106/1	IMPERMEABILIZACAO DE ESTRUTURAS ENTERRADAS, COM TINTA ASFALTICA, DUAS DEMAOS.	M2	636,500	11,44	7 279,75

# RELATÓRIO DE ORÇAMENTO

PROJETO: **SE14000/B0** - 000127

ORÇAMENTO: **SES RODEIRO**

CENTRO: **SIDM** DATA BASE: **10/19**

LOCALIDADE: **RODEIRO**

CÓDIGO	DESCRIÇÃO	UN	QUANTIDADE	UNITÁRIO (R\$)	VALOR TOTAL (R\$)
	Movimento de Terra				5 091,10
90106	ESCAVAÇÃO MECANIZADA DE VALA COM PROFUNDIDADE ATÉ 1,5 M (MÉDIA ENTRE MONTANTE E JUSANTE/UMA COMPOSIÇÃO POR TRECHO) COM RETROESCAVADEIRA (CAPACIDADE DA CAÇAMBA DA RETRO: 0,26 M3 / P	M3	170,000	6,35	1 079,18
74010/1	CARGA E DESCARGA MECANICA DE SOLO UTILIZANDO CAMINHAO BASCULANTE 6,0M3/16T E PA CARREGADEIRA SOBRE PNEUS 128 HP, CAPACIDADE DA CAÇAMBA 1,7 A 2,8 M3, PESO OPERACIONAL 11632 KG	M3	500,000	1,88	937,79
83344	ESPALHAMENTO DE MATERIAL EM BOTA FORA, COM UTILIZACAO DE TRATOR DE ESTEIRAS DE 165 HP	M3	500,000	1,04	518,08
90102	ESCAVAÇÃO MECANIZADA DE VALA COM PROF. MAIOR QUE 1,5 M ATÉ 3,0 M (MÉDIA ENTRE MONTANTE E JUSANTE/UMA COMPOSIÇÃO POR TRECHO), COM RETROESCAVADEIRA (0,26 M3/ POTÊNCIA:88 HP), LARGURA	M3	170,000	9,56	1 625,47
94097	PREPARO DE FUNDO DE VALA COM LARGURA MENOR QUE 1,5 M, EM LOCAL COM NÍVEL BAIXO DE INTERFERÊNCIA. AF_06/2016	M2	113,000	5,30	598,77
90087	ESCAVAÇÃO MECANIZADA DE VALA COM PROF. DE 3,0 M ATÉ 4,5 M(MÉDIA ENTRE MONTANTE E JUSANTE/UMA COMPOSIÇÃO POR TRECHO), COM ESCAVADEIRA HIDRÁULICA (1,2 M3/155 HP), LARG. DE 1,5 M A 2,	M3	45,500	7,29	331,81
	Contenção, Escor., Esgot. e Drenagem				8 012,41
65 000 223	ESGOTAMENTO DE AGUA COM BOMBAS, VAZoes ATE 50 M3/H, ALTURA ATE 10M	H	120,000	4,72	566,61
65 000 253	ANDAIME TIPO FACHADEIRO, INCLUSIVE ESTRADO DE MADEIRA	M2	160,500	26,95	4 326,02
94043	ESCORAMENTO DE VALA, TIPO PONTALETEAMENTO, COM PROFUNDIDADE DE 0 A 1,5 M, LARGURA MENOR QUE 1,5 M, EM LOCAL COM NÍVEL BAIXO DE INTERFERÊNCIA. AF_06/2016	M2	160,500	19,44	3 119,78
	Fundações e Estruturas				121 820,83
92419	MONTAGEM E DESMONTAGEM DE FÔRMA DE PILARES RETANGULARES E ESTRUTURAS SIMILARES COM ÁREA MÉDIA DAS SEÇÕES MAIOR QUE 0,25 M², PÉ-DIREITO SIMPLES, EM CHAPA DE MADEIRA COMPENSADA RESIN	M2	135,000	64,33	8 685,09
94974	CONCRETO MAGRO PARA LASTRO, TRAÇO 1:4,5:4,5 (CIMENTO/ AREIA MÉDIA/ BRITA 1) - PREPARO MANUAL. AF_07/2016	M3	11,500	407,66	4 688,08
74157/4	LANCAMENTO/APLICACAO MANUAL DE CONCRETO EM FUNDACOES	M3	11,500	116,99	1 345,44
89199	ESTACA PRÉ-MOLDADA DE CONCRETO, SEÇÃO QUADRADA, CAPACIDADE DE 50 TONELADAS, COMPRIMENTO TOTAL CRAVADO ATÉ 5M, BATE-ESTACAS POR GRAVIDADE SOBRE ROLOS (EXCLUSIVE MOBILIZAÇÃO E DESMOB	M	36,000	124,41	4 478,59
92917	ARMAÇÃO DE ESTRUTURAS DE CONCRETO ARMADO, EXCETO VIGAS, PILARES, LAJES E FUNDAÇÕESKG UTILIZANDO AÇO CA-50 DE 8,0 MM - MONTAGEM. AF_12/2015	KG	852,000	11,17	9 520,96
92919	ARMAÇÃO DE ESTRUTURAS DE CONCRETO ARMADO, EXCETO VIGAS, PILARES, LAJES E FUNDAÇÕESKG UTILIZANDO AÇO CA-50 DE 10,0 MM - MONTAGEM. AF_12/2015	KG	4 208,000	9,09	38 248,14
92921	ARMAÇÃO DE ESTRUTURAS DE CONCRETO ARMADO, EXCETO VIGAS, PILARES, LAJES E FUNDAÇÕESKG UTILIZANDO AÇO CA-50 DE 12,5 MM - MONTAGEM. AF_12/2015	KG	1 403,000	8,08	11 335,48
65 003 655	CONCRETO FCK 40 MPA USINADO - FORNECIMENTO, TRANSPORTE, BOMBEAMENTO/LANCAMENTO E ADENSAMENTO	M3	74,000	588,10	43 519,05
	Assentamentos				287,64

# RELATÓRIO DE ORÇAMENTO

PROJETO: **SE14000/B0** - 000127

ORÇAMENTO: **SES RODEIRO**

CENTRO: **SIDM** DATA BASE: **10/19**

LOCALIDADE: **RODEIRO**

CÓDIGO	DESCRIÇÃO	UN	QUANTIDADE	UNITÁRIO (R\$)	VALOR TOTAL (R\$)
97146	ASSENTAMENTO DE TUBO DE FERRO FUNDIDO PARA REDE DE ÁGUA, DN 300 MM, JUNTA ELÁSTICA, INSTALADO EM LOCAL COM NÍVEL ALTO DE INTERFERÊNCIAS (NÃO INCLUI FORNECIMENTO). AF_11/2017	M	13,000	16,08	209,04
97159	ASSENTAMENTO DE TUBO DE FERRO FUNDIDO PARA REDE DE ÁGUA, DN 150 MM, JUNTA ELÁSTICA, INSTALADO EM LOCAL COM NÍVEL BAIXO DE INTERFERÊNCIAS (NÃO INCLUI FORNECIMENTO). AF_11/2017	M	13,000	6,05	78,60
	Serviços Específicos				56 711,18
65 000 017	LOCACAO ESTRUTURAS - GABARITO/TABEIRA PARA OBRAS	M2	113,000	4,58	517,26
SE14000/B0-035	MONTAGEM DO MECANISMO DE REMOÇÃO DE LODO DO DECANTADOR, CONFORME PROJETO.	UN	1,000	1 406,80	1 406,80
SE14000/B0-012	PLACA NIVELADORA (31,40 X 0,20) M EM FIBRA DE VIDRO PRFV ,CONFORME PROJETO, FORNECIMENTO E ASSENTAMENTO	UN	1,000	2 964,40	2 964,40
SE14000/B0-011	RETENTOR DE ESCUMA EM FIBRA, CONFORME PROJETO - FORNECIMENTO E ASSENTAMENTO	UN	1,000	8 236,42	8 236,42
SE14000/B0-010	REMOVEDOR DE ESCUMA EM FIBRA CONFORME PROJETO - FORNECIMENTO E ASSENTAMENTO.	UN	1,000	5 736,57	5 736,57
SE14000/B0-008	VERTEDOR TRIANGULAR EM FIBRA DE VIDRO, DIMENSÕES 760 X 20 MM - E= 5 MM, FORNECIMENTO E ASSENTAMENTO	UN	41,000	457,25	18 747,25
SE14000/B0-009	ESCADA TIPO PISCINA EM FIBRA DE VIDRO - FORNECIMENTO E ASSENTAMENTO	M	16,000	356,27	5 700,32
SE14000/B0-003	ADITIVO PARA IMPERMEABILIZAÇÃO E PROTEÇÃO DO CONCRETO	KG	222,000	34,52	7 663,73
SE14000/B0-002	PERFIL HIDROEXPANSIVO PARA VEDAÇÃO DE JUNTAS DE CONCRETAGEM	M	77,000	74,53	5 738,43
<b>SE14000/B0/ETE01/ETE08/M</b>	<b>MATERIAIS</b>				<b>19 843,53</b>
	Materiais Fornecimento CONTRATADA				19 843,53
41936	TUBO COLETOR DE ESGOTO, PVC, JEI, DN 150 MM (NBR 7362)	M	6,000	36,35	218,11
1865	CURVA LONGA PVC, PB, JE, 90 GRAUS, DN 150 MM, PARA REDE COLETORA ESGOTO (NBR 10569)	UN	2,000	100,15	200,31
SE14000/B0-053	CURVA 45° FOFO ESG. BB JE DN 300	UN	2,000	647,07	1 294,14
SE14000/B0-019	TUBO FOFO P/P DN300 L=1,00M	M	13,000	518,54	6 740,96
SE14000/B0-031	CURVA 90° FOFO ESG. BB JE DN 300	UN	1,000	965,87	965,87
SE14000/B0-018	TUBO FOFO P/P DN150 L=1,00M	M	10,500	251,45	2 640,22
SE14000/B0-029	CURVA 45° FOFO ESG. BB JE DN 150	UN	2,000	290,49	580,97
SE14000/B0-030	TE FOFO ESG. BB JE DN 150	UN	1,000	393,36	393,36
SE14000/B0-055	TUBO FOFO PF PN10 DN 150X1,40M	UN	1,000	1 028,56	1 028,56
25 003 292	- REGISTRO FOFO CBOR.FC S14 PN10/16 DN150	UN	2,000	703,06	1 406,13
SE14000/B0-027	CURVA 90° FOFO FF ESG. DN 150	UN	1,000	381,36	381,36
25 025 256	- PARAFUSO C/PORCAS P/ FLANGES DN20 x 90	UN	360,000	6,00	2 159,33
25 001 137	- CURVA 90° FOFO ESG.BB JE DN 150	UN	1,000	309,91	309,91
SE14000/B0-017	TUBO FOFO FB PN10 DN 150X1,10M	UN	1,000	1 074,23	1 074,23
SE14000/B0-028	TÊ FOFO ESG. FFF PN10 DN 150	UN	1,000	450,07	450,07

CÓDIGO	DESCRIÇÃO	UN	QUANTIDADE	UNITÁRIO (R\$)	VALOR TOTAL (R\$)
<b>SE14000/B0/ETE01/ETE08/Q</b>	<b>EQUIPAMENTOS</b>				<b>240 025,49</b>
	Equipamentos Fornecimento CONTRATADA				240 025,49
SE14000/B0-004	MECANISMO PARA REMOÇÃO DE LODO, A SER INSTALADO NO TANQUE DO DECANTADOR COM DIÂMETRO INTERNO 10,0M, CONFORME O PROJETO	UN	1,000	240 025,49	240 025,49
<b>SE14000/B0/ETE01/ETE09</b>	<b>EE DE RETORNO E RECIRCULAÇÃO</b>				<b>92 572,98</b>
<b>SE14000/B0/ETE01/ETE09/O</b>	<b>SERVIÇOS</b>				<b>32 476,98</b>
	Construção Civil				5 412,10
94992	EXECUÇÃO DE PASSEIO (CALÇADA) OU PISO DE CONCRETO COM CONCRETO MOLDADO IN LOCO, FEITO EM OBRA, ACABAMENTO CONVENCIONAL, ESPESSURA 6 CM, ARMADO. AF_07/2016	M2	17,500	73,90	1 293,17
74106/1	IMPERMEABILIZACAO DE ESTRUTURAS ENTERRADAS, COM TINTA ASFALTICA, DUAS DEMAOS.	M2	46,500	11,44	531,83
88482	APLICACÃO DE FUNDO SELADOR LÁTEX PVA EM TETO, UMA DEMÃO. AF_06/2014	M2	36,500	4,03	146,96
88489	APLICACÃO MANUAL DE PINTURA COM TINTA LÁTEX ACRÍLICA EM PAREDES, DUAS DEMÃOS. AF_06/2014	M2	36,500	12,75	465,33
65 000 120	CHAPISCO RUSTICO COM ARGAMASSA DE AREIA E PEDRISCO	M2	39,500	9,96	393,23
87528	EMBOÇO, PARA RECEBIMENTO DE CERÂMICA, EM ARGAMASSA TRAÇO 1:2:8, PREPARO MANUAL, APLICADO MANUALMENTE EM FACES INTERNAS DE PAREDES, PARA AMBIENTE COM ÁREA MENOR QUE 5M2, ESPESSURA D	M2	36,500	37,26	1 360,08
95468	PINTURA ESMALTE BRILHANTE (2 DEMAOS) SOBRE SUPERFICIE METALICA, INCLUSIVE PROTECAO COM ZARCAO (1 DEMA0)	M2	3,500	45,41	158,93
73834/1	INSTALACAO DE CONJ.MOTO BOMBA SUBMERSIVEL ATE 10 CV	UN	2,000	206,04	412,08
65 000 118	PORTINHOLAS E TAMPAS DE CHAPA DE FERRO	M2	2,500	260,20	650,49
	Movimento de Terra				1 855,68
74010/1	CARGA E DESCARGA MECANICA DE SOLO UTILIZANDO CAMINHAO BASCULANTE 6,0M3/16T E PA CARREGADEIRA SOBRE PNEUS 128 HP, CAPACIDADE DA CAÇAMBA 1,7 A 2,8 M3, PESO OPERACIONAL 11632 KG	M3	39,500	1,88	74,08
83344	ESPALHAMENTO DE MATERIAL EM BOTA FORA, COM UTILIZACAO DE TRATOR DE ESTEIRAS DE 165 HP	M3	39,500	1,04	40,94
94097	PREPARO DE FUNDO DE VALA COM LARGURA MENOR QUE 1,5 M, EM LOCAL COM NÍVEL BAIXO DE INTERFERÊNCIA. AF_06/2016	M2	13,000	5,30	68,89
65 000 150	ESCAVACAO MANUAL EM SOLO, PROFUNDIDADE MAIOR QUE 1,50 M ATE 4,00 M	M3	30,500	54,81	1 671,77
	Fundações e Estruturas				22 430,24
94974	CONCRETO MAGRO PARA LASTRO, TRAÇO 1:4,5:4,5 (CIMENTO/ AREIA MÉDIA/ BRITA 1) - PREPARO MANUAL. AF_07/2016	M3	1,500	407,66	611,49
74157/4	LANCAMENTO/APLICACAO MANUAL DE CONCRETO EM FUNDACOES	M3	1,500	116,99	175,49
92917	ARMAÇÃO DE ESTRUTURAS DE CONCRETO ARMADO, EXCETO VIGAS, PILARES, LAJES E FUNDAÇÕES UTILIZANDO AÇO CA-50 DE 8,0 MM - MONTAGEM. AF_12/2015	KG	98,500	11,17	1 100,72
92919	ARMAÇÃO DE ESTRUTURAS DE CONCRETO ARMADO, EXCETO VIGAS, PILARES, LAJES E FUNDAÇÕES UTILIZANDO AÇO CA-50 DE 10,0 MM - MONTAGEM. AF_12/2015	KG	353,000	9,09	3 208,55

# RELATÓRIO DE ORÇAMENTO

 PROJETO: **SE14000/B0** - 000127

 ORÇAMENTO: **SES RODEIRO**

 CENTRO: **SIDM** DATA BASE: **10/19**

 LOCALIDADE: **RODEIRO**

CÓDIGO	DESCRIÇÃO	UN	QUANTIDADE	UNITÁRIO (R\$)	VALOR TOTAL (R\$)
92921	ARMAÇÃO DE ESTRUTURAS DE CONCRETO ARMADO, EXCETO VIGAS, PILARES, LAJES E FUNDAÇÕES UTILIZANDO AÇO CA-50 DE 12,5 MM - MONTAGEM. AF_12/2015	KG	1 090,000	8,08	8 806,61
65 003 655	CONCRETO FCK 40 MPA USINADO - FORNECIMENTO, TRANSPORTE, BOMBEAMENTO/LANÇAMENTO E ADENSAMENTO	M3	14,500	588,10	8 527,38
	Assentamentos				1 745,24
83724	ASSENTAMENTO DE PECAS, CONEXOES, APARELHOS E ACESSORIOS DE FERRO FUNDIDO DUCTIL, JUNTA ELASTICA, MECANICA OU FLANGEADA, COM DIAMETROS DE 50 A 300 MM.	UN	993,000	1,76	1 745,24
	Instalação Hidráulica Predial				52,52
6171	TAMPA DE CONCRETO ARMADO 60X60X5CM PARA CAIXA	UN	2,000	26,26	52,52
	Serviços Específicos				981,20
65 000 017	LOCACAO ESTRUTURAS - GABARITO/TABEIRA PARA OBRAS	M2	30,500	4,58	139,62
SE14000/B0-020	FORNECIMENTO E ASSENTAMENTO DOS TUBOS GUIAS DAS BOMBAS	UN	4,000	182,68	730,72
SE14000/B0-044	BLOCO APOIO DA TUBULAÇÃO	UN	2,000	55,43	110,86
<b>SE14000/B0/ETE01/ETE09/M</b>	<b>MATERIAIS</b>				<b>21 866,54</b>
	Materiais Fornecimento CONTRATADA				21 866,54
25 003 290	- REGISTRO FOFO CBOR.FV S14 PN10/16 DN 80	UN	3,000	538,51	1 615,54
SE14000/B0-085	VALVULA RETENCAO PORT. UNICA - VRPUS DN 80	UN	2,000	1 003,72	2 007,44
SE14000/B0-086	TE SOLDADO EM AÇO COM FLANGE DN 75	UN	3,000	233,15	699,46
SE14000/B0-087	STOP LOG EM MADEIRA 60X100X3CM	UN	1,000	69,14	69,14
SE14000/B0-088	TUBO SOLDADO EM AÇO COM FLANGE/PONTA DN 80 L=0,45M	UN	3,000	449,69	1 349,07
SE14000/B0-089	TUBO SOLDADO EM AÇO COM FLANGE DN 80 L=0,30M	UN	1,000	205,28	205,28
SE14000/B0-090	PARAFUSO GALVANIZADO M10X90 COM ARRUELAS E PORCAS	UN	192,000	3,07	589,75
SE14000/B0-091	JUNTA DTA FOFO DN 80MM PN10	UN	3,000	1 451,16	4 353,48
SE14000/B0-092	CURVA 90° FOFO FF ESG. DN 80	UN	7,000	186,44	1 305,06
21061	RALO FOFO COM REQUADRO, QUADRADO 300 X 300 MM	UN	1,000	85,64	85,64
SE14000/B0-093	TUBO SOLDADO EM AÇO COM FLANGE DN 80 L=1,55M	UN	3,000	1 475,27	4 425,82
SE14000/B0-094	TUBO SOLDADO EM AÇO COM FLANGE DN 100 L=0,45M	UN	2,000	247,00	494,00
SE14000/B0-095	TUBO SOLDADO EM AÇO COM FLANGE/PONTA DN 80 L=1,30M	UN	1,000	1 001,36	1 001,36
SE14000/B0-096	TUBO SOLDADO EM AÇO COM FLANGE/PONTA DN 80 L=1,70M	UN	1,000	1 001,36	1 001,36
SE14000/B0-016	TUBO SOLDADO EM AÇO COM FLANGE/PONTA DN 80 L=0,65M	UN	2,000	785,28	1 570,57
SE14000/B0-015	TUBO SOLDADO EM AÇO COM FLANGE DN 80 L=0,65M	UN	1,000	856,18	856,18
SE14000/B0-043	ANCORAGEM DA TUBULAÇÃO DE RECALQUE EM CHAPA METALICA FLANGE CEGO E TIRANTES	UN	1,000	237,39	237,39
<b>SE14000/B0/ETE01/ETE09/Q</b>	<b>EQUIPAMENTOS</b>				<b>38 229,46</b>

CÓDIGO	DESCRIÇÃO	UN	QUANTIDADE	UNITÁRIO (R\$)	VALOR TOTAL (R\$)
	Equipamentos Fornecimento CONTRATADA				38 229,46
SE14000/B0-006	BOMBA FLYGT, Q = 12,90 L/S E HM=20M	UN	2,000	19 114,73	38 229,46
<b>SE14000/B0/ETE01/ETE10</b>	<b>LINHA DE RECALQUE DA EEE DE RETORNO LODO</b>				<b>4 315,94</b>
<b>SE14000/B0/ETE01/ETE10/O</b>	<b>SERVIÇOS</b>				<b>2 006,00</b>
	Movimento de Terra				693,78
90100	ESCAVAÇÃO MECANIZADA DE VALA COM PROF. ATÉ 1,5 M (MÉDIA ENTRE MONTANTE E JUSANTE/UMAM3 COMPOSIÇÃO POR TRECHO), COM RETROESCAVADEIRA (0,26 M3/88 HP), LARG. DE 0,8 M A 1,5 M, EM SOLO D	M3	43,500	10,65	463,28
94097	PREPARO DE FUNDO DE VALA COM LARGURA MENOR QUE 1,5 M, EM LOCAL COM NÍVEL BAIXO DE INTERFERÊNCIA. AF_06/2016	M2	43,500	5,30	230,50
	Fundações e Estruturas				914,88
65 002 373	BLOCO DE ANCORAGEM EM CONCRETO ESTRUTURAL FCK=20,0MPA, SEM ARMACAO	M3	1,000	914,88	914,88
	Assentamentos				58,79
97125	ASSENTAMENTO DE TUBO DE PVC PBA PARA REDE DE ÁGUA, DN 75 MM, JUNTA ELÁSTICA INTEGRADA, INSTALADO EM LOCAL COM NÍVEL BAIXO DE INTERFERÊNCIAS (NÃO INCLUI FORNECIMENTO). AF_11/2017	M	54,000	1,09	58,79
	Topografia				338,55
65 001 171	LOCAÇAO DE REDE E ELABORACAO DE NOTA DE SERVICO, INCLUSIVE LEVANTAMENTO DE NORMAIS OBRAS	M	54,000	6,27	338,55
<b>SE14000/B0/ETE01/ETE10/M</b>	<b>MATERIAIS</b>				<b>2 309,94</b>
	Materiais Fornecimento CONTRATADA				2 309,94
36373	TUBO PVC PBA JEI, CLASSE 12, DN 75 MM, PARA REDE DE AGUA (NBR 5647)	M	54,000	31,84	1 719,41
1824	CURVA PVC PBA, JE, PB, 90 GRAUS, DN 75 / DE 85 MM, PARA REDE AGUA (NBR 10351)	UN	5,000	80,77	403,85
1825	CURVA PVC PBA, JE, PB, 45 GRAUS, DN 75 / DE 85 MM, PARA REDE AGUA (NBR 10351)	UN	2,000	67,38	134,76
1823	CURVA PVC PBA, JE, PB, 22 GRAUS, DN 75 / DE 85 MM, PARA REDE AGUA (NBR 10351)	UN	1,000	51,92	51,92
<b>SE14000/B0/ETE01/ETE11</b>	<b>INTERLIGAÇÕES</b>				<b>202 216,08</b>
<b>SE14000/B0/ETE01/ETE11/O</b>	<b>SERVIÇOS</b>				<b>104 049,23</b>
	Movimento de Terra				40 431,42
90106	ESCAVAÇÃO MECANIZADA DE VALA COM PROFUNDIDADE ATÉ 1,5 M (MÉDIA ENTRE MONTANTE E JUSANTE/UMA COMPOSIÇÃO POR TRECHO) COM RETROESCAVADEIRA (CAPACIDADE DA CAÇAMBA DA RETRO: 0,26 M3 / P	M3	461,000	6,35	2 926,49
93382	REATERRO MANUAL DE VALAS COM COMPACTAÇÃO MECANIZADA. AF_04/2016	M3	685,000	27,85	19 074,01
74010/1	CARGA E DESCARGA MECANICA DE SOLO UTILIZANDO CAMINHAO BASCULANTE 6,0M3/16T E PA CARREGADEIRA SOBRE PNEUS 128 HP, CAPACIDADE DA CAÇAMBA 1,7 A 2,8 M3, PESO OPERACIONAL 11632 KG	M3	445,000	1,88	834,64
90102	ESCAVAÇÃO MECANIZADA DE VALA COM PROF. MAIOR QUE 1,5 M ATÉ 3,0 M (MÉDIA ENTRE MONTANTE E JUSANTE/UMA COMPOSIÇÃO POR TRECHO), COM RETROESCAVADEIRA (0,26 M3/ POTÊNCIA:88 HP),	M3	23,000	9,56	219,92



# RELATÓRIO DE ORÇAMENTO

PROJETO: **SE14000/B0** - 000127

ORÇAMENTO: **SES RODEIRO**

CENTRO: **SIDM** DATA BASE: **10/19**

LOCALIDADE: **RODEIRO**

CÓDIGO	DESCRIÇÃO	UN	QUANTIDADE	UNITÁRIO (R\$)	VALOR TOTAL (R\$)
	LARGURA				
65 000 152	ESCAVACAO MANUAL DE VALAS (SOLO SECO), PROFUNDIDADE ATE 1.50 M	M3	198,000	51,39	10 174,92
65 000 153	ESCAVACAO MANUAL DE VALAS (SOLO SECO), PROFUNDIDADE MAIOR QUE 1 ,50 M ATE 3,00 M	M3	9,000	68,52	616,66
97913	TRANSPORTE COM CAMINHÃO BASCULANTE DE 6 M3, EM VIA URBANA EM REVESTIMENTO PRIMÁRIO (UNIDADE: M3XKM). AF_01/2018	M3X	2 224,000	1,61	3 587,91
83344	ESPALHAMENTO DE MATERIAL EM BOTA FORA, COM UTILIZACAO DE TRATOR DE ESTEIRAS DE 165 HP	M3	316,000	1,04	327,43
94097	PREPARO DE FUNDO DE VALA COM LARGURA MENOR QUE 1,5 M, EM LOCAL COM NÍVEL BAIXO DE INTERFERÊNCIA. AF_06/2016	M2	438,000	5,30	2 320,90
74151/1	ESCAVACAO E CARGA MATERIAL 1A CATEGORIA, UTILIZANDO TRATOR DE ESTEIRAS DE 110 A 160HP COM LAMINA, PESO OPERACIONAL * 13T E PA CARREGADEIRA COM 170 HP.	M3	103,000	3,38	348,54
	Contenção, Escor., Esgot. e Drenagem				33 662,61
65 000 223	ESGOTAMENTO DE AGUA COM BOMBAS, VAZOES ATE 50 M3/H, ALTURA ATE 10M	H	28,000	4,72	132,21
94043	ESCORAMENTO DE VALA, TIPO PONTALETEAMENTO, COM PROFUNDIDADE DE 0 A 1,5 M, LARGURA MENOR QUE 1,5 M, EM LOCAL COM NÍVEL BAIXO DE INTERFERÊNCIA. AF_06/2016	M2	1 725,000	19,44	33 530,40
	Fundações e Estruturas				806,66
65 000 260	LASTRO DE PEDRA BRITADA, APILOADA	M3	7,000	115,24	806,66
	Assentamentos				8 262,44
97125	ASSENTAMENTO DE TUBO DE PVC PBA PARA REDE DE ÁGUA, DN 75 MM, JUNTA ELÁSTICA INTEGRADA, INSTALADO EM LOCAL COM NÍVEL BAIXO DE INTERFERÊNCIAS (NÃO INCLUI FORNECIMENTO). AF_11/2017	M	54,000	1,09	58,79
97134	ASSENTAMENTO DE TUBO DE PVC DEFOFO OU PRFV OU RPVC PARA REDE DE ÁGUA, DN 150 MM, JUNTA ELÁSTICA INTEGRADA, INSTALADO EM LOCAL COM NÍVEL BAIXO DE INTERFERÊNCIAS (NÃO INCLUI FORNECIM	M	252,500	1,99	503,39
97135	ASSENTAMENTO DE TUBO DE PVC DEFOFO OU PRFV OU RPVC PARA REDE DE ÁGUA, DN 200 MM, JUNTA ELÁSTICA INTEGRADA, INSTALADO EM LOCAL COM NÍVEL BAIXO DE INTERFERÊNCIAS (NÃO INCLUI FORNECIM	M	121,500	4,37	530,67
97137	ASSENTAMENTO DE TUBO DE PVC DEFOFO OU PRFV OU RPVC PARA REDE DE ÁGUA, DN 300 MM, JUNTA ELÁSTICA INTEGRADA, INSTALADO EM LOCAL COM NÍVEL BAIXO DE INTERFERÊNCIAS (NÃO INCLUI FORNECIM	M	24,000	6,37	152,99
97158	ASSENTAMENTO DE TUBO DE FERRO FUNDIDO PARA REDE DE ÁGUA, DN 100 MM, JUNTA ELÁSTICA, INSTALADO EM LOCAL COM NÍVEL BAIXO DE INTERFERÊNCIAS (NÃO INCLUI FORNECIMENTO). AF_11/2017	M	96,000	4,79	459,58
90733	ASSENTAMENTO DE TUBO DE PVC PARA REDE COLETORA DE ESGOTO DE PAREDE MACIÇA, DN 100 MM, JUNTA ELÁSTICA, INSTALADO EM LOCAL COM NÍVEL BAIXO DE INTERFERÊNCIAS (NÃO INCLUI FORNECIMENTO)	M	6,000	2,37	14,24
90734	ASSENTAMENTO DE TUBO DE PVC PARA REDE COLETORA DE ESGOTO DE PAREDE MACIÇA, DN 150 MM, JUNTA ELÁSTICA, INSTALADO EM LOCAL COM NÍVEL BAIXO DE INTERFERÊNCIAS (NÃO INCLUI FORNECIMENTO)	M	48,000	2,89	138,50
73698	ENROCAMENTO MANUAL, COM ARRUMACAO DO MATERIAL	M3	13,000	277,68	3 609,82
73697	ENROCAMENTO MANUAL, SEM ARRUMACAO DO MATERIAL	M3	13,000	214,96	2 794,46

# RELATÓRIO DE ORÇAMENTO

PROJETO: **SE14000/B0 - 000127**

ORÇAMENTO: **SES RODEIRO**

CENTRO: **SIDM** DATA BASE: **10/19**

LOCALIDADE: **RODEIRO**

CÓDIGO	DESCRIÇÃO	UN	QUANTIDADE	UNITÁRIO (R\$)	VALOR TOTAL (R\$)
	Topografia				3 803,07
65 001 171	LOCACAO DE REDE E ELABORACAO DE NOTA DE SERVICIO, INCLUSIVE LEVANTAMENTO DE NORMAIS OBRAS	M	548,000	6,27	3 435,66
65 001 148	CADASTRO DE REDE COLETORA DE ESGOTOS (RCE)	KM	0,548	670,44	367,41
	Serviços Específicos				17 083,03
SE14000/B0-026	ENROCAMENTO	UN	1,000	497,07	497,07
SE14000/B0-028	CAIXA DE PASSAGEM/COLETORA 60X60X100 CM	UN	10,000	1 225,09	12 250,87
SE14000/B0-031	CAIXA DE MANOBRA 120X100X100 CM	UN	3,000	1 445,03	4 335,09
<b>SE14000/B0/ETE01/ETE11/M</b>	<b>MATERIAIS</b>				<b>98 166,85</b>
	Materiais Fornecimento CONTRATADA				98 166,85
9827	TUBO PVC DEFOFO, JEI, 1 MPA, DN 300 MM, PARA REDE DE AGUA (NBR 7665)	M	24,000	425,78	10 218,78
9829	TUBO PVC DEFOFO, JEI, 1 MPA, DN 200 MM, PARA REDE DE AGUA (NBR 7665)	M	126,000	196,96	24 816,80
9828	TUBO PVC DEFOFO, JEI, 1 MPA, DN 150 MM, PARA REDE DE AGUA (NBR 7665)	M	258,000	116,21	29 983,14
9825	TUBO PVC DEFOFO, JEI, 1 MPA, DN 100 MM, PARA REDE DE AGUA (NBR 7665)	M	6,000	43,18	259,10
9836	TUBO PVC SERIE NORMAL, DN 100 MM, PARA ESGOTO PREDIAL (NBR 5688)	M	48,000	10,04	481,79
25 040 296	- TUBO FOFO ESG.PB C/ANEL DN 100XCMIN5,5M	M	96,000	218,86	21 010,47
7070	TE, PVC, 90 GRAUS, BBB, JE, DN 200 MM, PARA REDE COLETORA ESGOTO (NBR 10569)	UN	1,000	99,22	99,22
1844	CURVA LONGA PVC, PB, JE, 45 GRAUS, DN 150 MM, PARA REDE COLETORA ESGOTO (NBR 10569)	UN	3,000	69,74	209,22
1865	CURVA LONGA PVC, PB, JE, 90 GRAUS, DN 150 MM, PARA REDE COLETORA ESGOTO (NBR 10569)	UN	12,000	100,15	1 201,85
21012	TUBO ACO GALVANIZADO COM COSTURA, CLASSE LEVE, DN 40 MM ( 1 1/2"), E = 3,00 MM, *3,48* KG/M (NBR 5580)	M	24,000	36,32	871,57
1828	CURVA PVC PBA, JE, PB, 90 GRAUS, DN 100 / DE 110 MM, PARA REDE AGUA (NBR 10351)	UN	9,000	152,63	1 373,63
25 001 110	- CURVA 90° FOFO ESG.BB JE DN 100	UN	6,000	181,88	1 091,27
25 000 448	- TE FOFO BBB JE DN 100	UN	5,000	187,27	936,36
SE14000/B0-037	CURVA 22° FOFO ESG. BB JE DN 100	UN	8,000	166,42	1 331,39
25 002 350	- CURVA 45° RL PVC ESG.COL.PB JE DN200	UN	8,000	64,25	514,00
25 002 356	- CURVA 90° RL PVC ESG.COL.PB JE DN200	UN	4,000	70,88	283,51
25 002 358	- CURVA 90° RL PVC OCRE ESG COL PB JE DN300	UN	3,000	353,58	1 060,73
1824	CURVA PVC PBA, JE, PB, 90 GRAUS, DN 75 / DE 85 MM, PARA REDE AGUA (NBR 10351)	UN	5,000	80,77	403,85
1825	CURVA PVC PBA, JE, PB, 45 GRAUS, DN 75 / DE 85 MM, PARA REDE AGUA (NBR 10351)	UN	2,000	67,38	134,76
25 002 580	- REDUCAO EXC.PVC ESG.COL.PB JE DN300X200	UN	1,000	166,00	166,00
36373	TUBO PVC PBA JEI, CLASSE 12, DN 75 MM, PARA REDE DE AGUA (NBR 5647)	M	54,000	31,84	1 719,41
<b>SE14000/B0/ETE01/ETE12</b>	<b>CASA DE COMANDO ETE</b>				<b>41 981,84</b>

CÓDIGO	DESCRIÇÃO	UN	QUANTIDADE	UNITÁRIO (R\$)	VALOR TOTAL (R\$)
<b>SE14000/B0/ETE01/ETE12/O</b>	<b>SERVIÇOS</b>				<b>41 470,58</b>
	Construção Civil				32 402,75
87878	CHAPISCO APLICADO EM ALVENARIAS E ESTRUTURAS DE CONCRETO INTERNAS, COM COLHER DE PEDREIRO. ARGAMASSA TRAÇO 1:3 COM PREPARO MANUAL. AF_06/2014	M2	118,500	3,78	447,62
84024	BARRA LISA TRACO 1:3 (CIMENTO E AREIA MEDIA), ESPESSURA 1,0CM, PREPARO MANUAL DA ARGAMASSA	M2	151,000	42,13	6 361,42
87476	ALVENARIA DE VEDAÇÃO DE BLOCOS CERÂMICOS FURADOS NA VERTICAL DE 19X19X39CM (ESPESSURA 19CM) DE PAREDES COM ÁREA LÍQUIDA MENOR QUE 6M² SEM VÃOS E ARGAMASSA DE ASSENTAMENTO COM PREPA	M2	86,000	73,73	6 340,35
88431	APLICAÇÃO MANUAL DE PINTURA COM TINTA TEXTURIZADA ACRÍLICA EM PAREDES EXTERNAS DE CASAS, DUAS CORES. AF_06/2014	M2	116,500	21,34	2 486,07
92566	FABRICAÇÃO E INSTALAÇÃO DE ESTRUTURA PONTALETADA DE MADEIRA NÃO APARELHADA PARA TELHADOS COM ATÉ 2 ÁGUAS E PARA TELHA ONDULADA DE FIBROCIMENTO, METÁLICA, PLÁSTICA OU TERMOACÚSTICA,	M2	32,500	22,61	734,89
94992	EXECUÇÃO DE PASSEIO (CALÇADA) OU PISO DE CONCRETO COM CONCRETO MOLDADO IN LOCO, FEITO EM OBRA, ACABAMENTO CONVENCIONAL, ESPESSURA 6 CM, ARMADO. AF_07/2016	M2	10,500	73,90	775,90
94218	TELHAMENTO COM TELHA ESTRUTURAL DE FIBROCIMENTO E= 6 MM, COM ATÉ 2 ÁGUAS, INCLUSO IÇAMENTO. AF_07/2019	M2	32,500	83,12	2 701,28
87622	CONTRAPISO EM ARGAMASSA TRAÇO 1:4 (CIMENTO E AREIA), PREPARO MANUAL, APLICADO EM ÁREAS SECAS SOBRE LAJE, ADERIDO, ESPESSURA 2CM. AF_06/2014	M2	17,500	32,34	566,02
87270	REVESTIMENTO CERÂMICO PARA PAREDES INTERNAS COM PLACAS TIPO ESMALTADA EXTRA DE DIMENSÕES 25X35 CM APLICADAS EM AMBIENTES DE ÁREA MENOR QUE 5 M² A MEIA ALTURA DAS PAREDES. AF_06/201	M2	7,500	69,30	519,79
87266	REVESTIMENTO CERÂMICO PARA PAREDES INTERNAS COM PLACAS TIPO ESMALTADA EXTRA DE DIMENSÕES 20X20 CM APLICADAS EM AMBIENTES DE ÁREA MENOR QUE 5 M² A MEIA ALTURA DAS PAREDES. AF_06/201	M2	27,000	64,90	1 752,25
87246	REVESTIMENTO CERÂMICO PARA PISO COM PLACAS TIPO ESMALTADA EXTRA DE DIMENSÕES 35X35 CM APLICADA EM AMBIENTES DE ÁREA MENOR QUE 5 M2. AF_06/2014	M2	17,500	62,48	1 093,48
88649	RODAPÉ CERÂMICO DE 7CM DE ALTURA COM PLACAS TIPO ESMALTADA EXTRA DE DIMENSÕES 45X45CM. AF_06/2014	M	23,500	8,32	195,42
88415	APLICAÇÃO MANUAL DE FUNDO SELADOR ACRÍLICO EM PAREDES EXTERNAS DE CASAS. AF_06/2014	M2	116,500	3,13	365,20
95468	PINTURA ESMALTE BRILHANTE (2 DEMAOS) SOBRE SUPERFICIE METALICA, INCLUSIVE PROTECAO COM ZARCAO (1 DEMA0)	M2	4,000	45,41	181,63
94227	CALHA EM CHAPA DE AÇO GALVANIZADO NÚMERO 24, DESENVOLVIMENTO DE 33 CM, INCLUSO TRANSPORTE VERTICAL. AF_07/2019	M	6,000	53,53	321,16
94231	RUFO EM CHAPA DE AÇO GALVANIZADO NÚMERO 24, CORTE DE 25 CM, INCLUSO TRANSPORTE VERTICAL. AF_07/2019	M	29,500	45,56	1 344,17
73933/4	PORTA DE FERRO DE ABRIR TIPO BARRA CHATA, COM REQUADRO E GUARNICAO COMPLETA	M2	5,500	629,88	3 464,36
94581	JANELA DE ALUMÍNIO MAXIM-AR, FIXAÇÃO COM ARGAMASSA, COM VIDROS, PADRONIZADA. AF_07/2019	M2	3,000	549,74	1 649,23

# RELATÓRIO DE ORÇAMENTO

PROJETO: **SE14000/B0** - 000127

ORÇAMENTO: **SES RODEIRO**

CENTRO: **SIDM** DATA BASE: **10/19**

LOCALIDADE: **RODEIRO**

CÓDIGO	DESCRIÇÃO	UN	QUANTIDADE	UNITÁRIO (R\$)	VALOR TOTAL (R\$)
90830	FECHADURA DE EMBUTIR COM CILINDRO, EXTERNA, COMPLETA, ACABAMENTO PADRÃO MÉDIO, INCLUSO EXECUÇÃO DE FURO - FORNECIMENTO E INSTALAÇÃO. AF_08/2015	UN	1,000	105,37	105,37
91305	FECHADURA DE EMBUTIR PARA PORTA DE BANHEIRO, COMPLETA, ACABAMENTO PADRÃO POPULAR, INCLUSO EXECUÇÃO DE FURO - FORNECIMENTO E INSTALAÇÃO. AF_08/2015	UN	1,000	60,24	60,24
91304	FECHADURA DE EMBUTIR COM CILINDRO, EXTERNA, COMPLETA, ACABAMENTO PADRÃO POPULAR, INCLUSO EXECUÇÃO DE FURO - FORNECIMENTO E INSTALAÇÃO. AF_08/2015	UN	1,000	79,82	79,82
68054	PORTAO DE FERRO EM CHAPA GALVANIZADA PLANA 14 GSG	M2	3,000	285,69	857,08
	Movimento de Terra				123,24
96995	REATERRO MANUAL APILOADO COM SOQUETE. AF_10/2017	M3	3,000	41,08	123,24
	Fundações e Estruturas				5 517,03
92418	MONTAGEM E DESMONTAGEM DE FÔRMA DE PILARES RETANGULARES E ESTRUTURAS SIMILARES COM ÁREA MÉDIA DAS SEÇÕES MENOR OU IGUAL A 0,25 M², PÉ-DIREITO SIMPLES, EM CHAPA DE MADEIRA COMPENSAD	M2	1,000	71,73	71,73
92874	LANÇAMENTO COM USO DE BOMBA, ADENSAMENTO E ACABAMENTO DE CONCRETO EM ESTRUTURAS AF_12/2015	M3	3,000	30,01	90,03
65 000 276	ARMADURA DE ACO CA 50, FORNECIMENTO E COLOCACAO	KG	152,000	9,43	1 433,42
94965	CONCRETO FCK = 25MPA, TRAÇO 1:2,3:2,7 (CIMENTO/ AREIA MÉDIA/ BRITA 1) - PREPARO MECÂNICO COM BETONEIRA 400 L. AF_07/2016	M3	3,000	365,23	1 095,68
74202/1	LAJE PRE-MOLDADA P/FORRO, SOBRECARGA 100KG/M2, VAOS ATE 3,50M/E=8CM, C/LAJOTAS E CAP.C/CONC FCK=20MPA, 3CM, INTER-EIXO 38CM, C/ESCORAMENTO (REAPR.3X) E FERRAGEM NEGATIVA	M2	32,500	86,96	2 826,17
	Instalação Hidráulica Predial				3 427,56
86894	BANCADA DE MÁRMORE SINTÉTICO 120 X 60CM, COM CUBA INTEGRADA - FORNECIMENTO E INSTALAÇÃO. AF_12/2013	UN	2,000	285,48	570,97
86904	LAVATÓRIO LOUÇA BRANCA SUSPENSO, 29,5 X 39CM OU EQUIVALENTE, PADRÃO POPULAR - FORNECIMENTO E INSTALAÇÃO. AF_12/2013	UN	1,000	141,84	141,84
95470	VASO SANITARIO SIFONADO CONVENCIONAL COM LOUÇA BRANCA, INCLUSO CONJUNTO DE LIGAÇÃO PARA BACIA SANITÁRIA AJUSTÁVEL - FORNECIMENTO E INSTALAÇÃO. AF_10/2016	UN	1,000	232,07	232,07
89360	CURVA 90 GRAUS, PVC, SOLDÁVEL, DN 20MM, INSTALADO EM RAMAL OU SUB-RAMAL DE ÁGUA - FORNECIMENTO E INSTALAÇÃO. AF_12/2014	UN	4,000	7,92	31,69
86888	VASO SANITÁRIO SIFONADO COM CAIXA ACOPLADA LOUÇA BRANCA - FORNECIMENTO E INSTALAÇÃO AF_12/2013	UN	1,000	478,87	478,87
89714	TUBO PVC, SERIE NORMAL, ESGOTO PREDIAL, DN 100 MM, FORNECIDO E INSTALADO EM RAMAL DE DESCARGA OU RAMAL DE ESGOTO SANITÁRIO. AF_12/2014	M	42,000	46,96	1 972,12
<b>SE14000/B0/ETE01/ETE12/M</b>	<b>MATERIAIS</b>				<b>511,26</b>
	Materiais Fornecimento CONTRATADA				511,26
11871	CAIXA D'AGUA DE FIBRA DE VIDRO, PARA 500 LITROS, COM TAMPA	UN	1,000	319,26	319,26
3993	TABUA DE MADEIRA APARELHADA *2,5 X 15* CM, MACARANDUBA, ANGELIM OU EQUIVALENTE DA REGIAO	M2	1,500	128,00	192,00

CÓDIGO	DESCRIÇÃO	UN	QUANTIDADE	UNITÁRIO (R\$)	VALOR TOTAL (R\$)
<b>SE14000/B0/ETE01/ETE13</b>	<b>ABASTECIMENTO DE ÁGUA</b>				<b>8 386,78</b>
<b>SE14000/B0/ETE01/ETE13/O</b>	<b>SERVIÇOS</b>				<b>6 328,46</b>
	Movimento de Terra				5 989,12
93382	REATERRO MANUAL DE VALAS COM COMPACTAÇÃO MECANIZADA. AF_04/2016	M3	79,500	27,85	2 213,71
94097	PREPARO DE FUNDO DE VALA COM LARGURA MENOR QUE 1,5 M, EM LOCAL COM NÍVEL BAIXO DE INTERFERÊNCIA. AF_06/2016	M2	198,500	5,30	1 051,82
65 000 149	ESCAVAÇÃO MANUAL EM SOLO, PROFUNDIDADE ATÉ 1,50 M	M3	79,500	34,26	2 723,59
	Serviços Específicos				339,34
SE14000/B0-030	FIXAÇÃO DA TORNEIRA	UN	12,000	28,28	339,34
<b>SE14000/B0/ETE01/ETE13/M</b>	<b>MATERIAIS</b>				<b>2 058,32</b>
	Materiais Fornecimento CONTRATADA				2 058,32
9869	TUBO PVC, SOLDAVEL, DN 32 MM, AGUA FRIA (NBR-5648)	M	76,000	6,37	484,35
9868	TUBO PVC, SOLDAVEL, DN 25 MM, AGUA FRIA (NBR-5648)	M	153,000	2,84	434,80
9867	TUBO PVC, SOLDAVEL, DN 20 MM, AGUA FRIA (NBR-5648)	M	168,000	2,21	371,79
11675	REGISTRO DE ESFERA, PVC, COM VOLANTE, VS, SOLDAVEL, DN 32 MM, COM CORPO DIVIDIDO	UN	2,000	32,06	64,12
11674	REGISTRO DE ESFERA, PVC, COM VOLANTE, VS, SOLDAVEL, DN 25 MM, COM CORPO DIVIDIDO	UN	2,000	20,18	40,37
7140	TE SOLDAVEL, PVC, 90 GRAUS, 32 MM, PARA AGUA FRIA PREDIAL (NBR 5648)	UN	1,000	3,16	3,16
7121	TE PVC, SOLDAVEL, COM BUCHA DE LATAO NA BOLSA CENTRAL, 90 GRAUS, 20 MM X 1/2", PARA AGUA FRIA PREDIAL	UN	3,000	7,47	22,42
7136	TE DE REDUCAO, PVC, SOLDAVEL, 90 GRAUS, 32 MM X 25 MM, PARA AGUA FRIA PREDIAL	UN	1,000	4,69	4,69
7104	TE DE REDUCAO, PVC, SOLDAVEL, 90 GRAUS, 25 MM X 20 MM, PARA AGUA FRIA PREDIAL	UN	2,000	2,49	4,98
0829	BUCHA DE REDUCAO DE PVC, SOLDAVEL, CURTA, COM 32 X 25 MM, PARA AGUA FRIA PREDIAL	UN	1,000	0,69	0,69
0828	BUCHA DE REDUCAO DE PVC, SOLDAVEL, CURTA, COM 25 X 20 MM, PARA AGUA FRIA PREDIAL	UN	2,000	0,33	0,65
3529	JOELHO PVC, SOLDAVEL, 90 GRAUS, 25 MM, PARA AGUA FRIA PREDIAL	UN	13,000	0,56	7,23
3536	JOELHO PVC, SOLDAVEL, 90 GRAUS, 32 MM, PARA AGUA FRIA PREDIAL	UN	8,000	1,67	13,35
3542	JOELHO PVC, SOLDAVEL, 90 GRAUS, 20 MM, PARA AGUA FRIA PREDIAL	UN	4,000	0,40	1,60
11762	TORNEIRA CROMADA COM BICO PARA JARDIM/TANQUE 1/2 " OU 3/4 " (REF 1153)	UN	12,000	50,34	604,12
<b>SE14000/B0/ETE01/ETE14</b>	<b>LEITO DE SECAGEM 01</b>				<b>111 614,40</b>
<b>SE14000/B0/ETE01/ETE14/O</b>	<b>SERVIÇOS</b>				<b>108 145,18</b>
	Construção Civil				3 788,98
94992	EXECUÇÃO DE PASSEIO (CALÇADA) OU PISO DE CONCRETO COM CONCRETO MOLDADO IN LOCO, FEITO EM OBRA, ACABAMENTO CONVENCIONAL, ESPESSURA 6 CM, ARMADO. AF_07/2016	M2	22,500	73,90	1 662,65
73924/1	PINTURA ESMALTE ALTO BRILHO, DUAS DEMAS, SOBRE SUPERFICIE METALICA	M2	1,000	30,39	30,39

# RELATÓRIO DE ORÇAMENTO

PROJETO: **SE14000/B0** - 000127

ORÇAMENTO: **SES RODEIRO**

CENTRO: **SIDM** DATA BASE: **10/19**

LOCALIDADE: **RODEIRO**

CÓDIGO	DESCRIÇÃO	UN	QUANTIDADE	UNITÁRIO (R\$)	VALOR TOTAL (R\$)
73873/2	LEITO FILTRANTE - FORN.E ENCHIMENTO C/ BRITA NO. 4	M3	10,000	209,59	2 095,94
	Movimento de Terra				12 726,55
93358	ESCAVAÇÃO MANUAL DE VALA COM PROFUNDIDADE MENOR OU IGUAL A 1,30 M. AF_03/2016	M3	170,000	67,76	11 518,73
74010/1	CARGA E DESCARGA MECANICA DE SOLO UTILIZANDO CAMINHAO BASCULANTE 6,0M3/16T E PA CARREGADEIRA SOBRE PNEUS 128 HP, CAPACIDADE DA CAÇAMBA 1,7 A 2,8 M3, PÊSO OPERACIONAL 11632 KG	M3	221,000	1,88	414,50
83344	ESPALHAMENTO DE MATERIAL EM BOTA FORA, COM UTILIZACAO DE TRATOR DE ESTEIRAS DE 165 HP	M3	221,000	1,04	228,99
94097	PREPARO DE FUNDO DE VALA COM LARGURA MENOR QUE 1,5 M, EM LOCAL COM NÍVEL BAIXO DE INTERFERÊNCIA. AF_06/2016	M2	106,500	5,30	564,33
	Fundações e Estruturas				76 265,33
92419	MONTAGEM E DESMONTAGEM DE FÔRMA DE PILARES RETANGULARES E ESTRUTURAS SIMILARES COM ÁREA MÉDIA DAS SEÇÕES MAIOR QUE 0,25 M², PÉ-DIREITO SIMPLES, EM CHAPA DE MADEIRA COMPENSADA RESIN	M2	73,000	64,33	4 696,38
94974	CONCRETO MAGRO PARA LASTRO, TRAÇO 1:4,5:4,5 (CIMENTO/ AREIA MÉDIA/ BRITA 1) - PREPARO MANUAL. AF_07/2016	M3	7,500	407,66	3 057,43
74157/4	LANCAMENTO/APLICACAO MANUAL DE CONCRETO EM FUNDACOES	M3	7,500	116,99	877,46
98229	ESTACA BROCA DE CONCRETO, DIÂMETRO DE 25 CM, PROFUNDIDADE DE ATÉ 3 M, ESCAVAÇÃO MANUAL COM TRADO CONCHA, NÃO ARMADA. AF_03/2018	M	32,000	75,54	2 417,12
92916	ARMAÇÃO DE ESTRUTURAS DE CONCRETO ARMADO, EXCETO VIGAS, PILARES, LAJES E FUNDAÇÕES UTILIZANDO AÇO CA-50 DE 6,3 MM - MONTAGEM. AF_12/2015	KG	48,000	11,58	555,91
92917	ARMAÇÃO DE ESTRUTURAS DE CONCRETO ARMADO, EXCETO VIGAS, PILARES, LAJES E FUNDAÇÕES UTILIZANDO AÇO CA-50 DE 8,0 MM - MONTAGEM. AF_12/2015	KG	19,000	11,17	212,32
92919	ARMAÇÃO DE ESTRUTURAS DE CONCRETO ARMADO, EXCETO VIGAS, PILARES, LAJES E FUNDAÇÕES UTILIZANDO AÇO CA-50 DE 10,0 MM - MONTAGEM. AF_12/2015	KG	682,000	9,09	6 198,96
92921	ARMAÇÃO DE ESTRUTURAS DE CONCRETO ARMADO, EXCETO VIGAS, PILARES, LAJES E FUNDAÇÕES UTILIZANDO AÇO CA-50 DE 12,5 MM - MONTAGEM. AF_12/2015	KG	4 662,000	8,08	37 666,42
65 003 655	CONCRETO FCK 40 MPA USINADO - FORNECIMENTO, TRANSPORTE, BOMBEAMENTO/LANCAMENTO E ADENSAMENTO	M3	35,000	588,10	20 583,33
	Assentamentos				1 482,38
83724	ASSENTAMENTO DE PECAS, CONEXOES, APARELHOS E ACESSORIOS DE FERRO FUNDIDO DUCTIL, JUNTA ELASTICA, MECANICA OU FLANGEADA, COM DIAMETROS DE 50 A 300 MM.	UN	203,000	1,76	356,78
75029/1	TUBO PVC CORRUGADO RIGIDO PERFURADO DN 150 PARA DRENAGEM - FORNECIMENTO E INSTALACAO	M	15,500	54,64	846,94
90710	TUBO DE PVC PARA REDE COLETORA DE ESGOTO DE PAREDE MACIÇA, DN 150 MM, JUNTA ELÁSTICA, M INSTALADO EM LOCAL COM NÍVEL ALTO DE INTERFERÊNCIAS - FORNECIMENTO E ASSENTAMENTO. AF_06/2015	M	6,000	46,44	278,66
	Serviços Diversos				13 068,81
65 003 302	MEIO SUPORTE PARA LEITO - TIJOLOS MACICOS REQUEIMADOS (20 X 10 X 5)CM - FORNECIMENTO E ASSENTAMENTO	M2	97,500	60,23	5 872,30

# RELATÓRIO DE ORÇAMENTO

PROJETO: **SE14000/B0** - 000127

ORÇAMENTO: **SES RODEIRO**

CENTRO: **SIDM** DATA BASE: **10/19**

LOCALIDADE: **RODEIRO**

CÓDIGO	DESCRIÇÃO	UN	QUANTIDADE	UNITÁRIO (R\$)	VALOR TOTAL (R\$)
65 003 284	MEIO SUPORTE PARA LEITO - BRITA Nº3 - FORNECIMENTO E ASSENTAMENTO	M3	19,500	181,81	3 545,37
65 003 281	MEIO SUPORTE PARA LEITO - BRITA Nº1 - FORNECIMENTO E ASSENTAMENTO	M3	10,000	213,32	2 133,19
65 003 278	MEIO SUPORTE PARA LEITO - AREIA MEDIA - FORNECIMENTO E ASSENTAMENTO	M3	7,500	202,39	1 517,95
	Serviços Específicos				813,13
65 000 017	LOCAÇÃO ESTRUTURAS - GABARITO/TABEIRA PARA OBRAS	M2	106,500	4,58	487,51
SE14000/B0-024	ABRAÇADEIRA 3/16 COM CHUMBADOR E PORCA	UN	1,000	83,52	83,52
SE14000/B0-029	EXECUÇÃO DE PLACAS DE CONCRETO, NAS DIMENSÕES (1,00X1,00X0,10)M, CONFORME PROJETO	UN	1,000	242,10	242,10
<b>SE14000/B0/ETE01/ETE14/M</b>	<b>MATERIAIS</b>				<b>3 469,22</b>
	Materiais Fornecimento CONTRATADA				3 469,22
SE14000/B0-027	CURVA 90º FOFO FF ESG. DN 150	UN	2,000	381,36	762,73
SE14000/B0-023	TOCO FERRO FUNDIDO TOF10/16X 150 X 500MM	UN	1,000	393,47	393,47
25 025 256	- PARAFUSO C/PORCAS P/ FLANGES DN20 x 90	UN	24,000	6,00	143,96
25 003 568	- ARRUELA BORRACHA FLANGE PN10 DN150	UN	4,000	3,04	12,14
25 001 137	- CURVA 90º FOFO ESG.BB JE DN 150	UN	2,000	309,91	619,81
25 003 298	- REGISTRO FOFO CBOR.FV S14 PN10/16 DN150	UN	1,000	805,48	805,48
SE14000/B0-034	TUBO FOFO PF PN10 DN 150X0,65M	UN	1,000	731,63	731,63
<b>SE14000/B0/ETE01/ETE15</b>	<b>LEITO DE SECAGEM 02</b>				<b>111 614,40</b>
<b>SE14000/B0/ETE01/ETE15/O</b>	<b>SERVIÇOS</b>				<b>108 145,18</b>
	Construção Civil				3 788,98
94992	EXECUÇÃO DE PASSEIO (CALÇADA) OU PISO DE CONCRETO COM CONCRETO MOLDADO IN LOCO, FEITO EM OBRA, ACABAMENTO CONVENCIONAL, ESPESSURA 6 CM, ARMADO. AF_07/2016	M2	22,500	73,90	1 662,65
73924/1	PINTURA ESMALTE ALTO BRILHO, DUAS DEMASOS, SOBRE SUPERFICIE METALICA	M2	1,000	30,39	30,39
73873/2	LEITO FILTRANTE - FORN.E ENCHIMENTO C/ BRITA NO. 4	M3	10,000	209,59	2 095,94
	Movimento de Terra				12 726,55
93358	ESCAVAÇÃO MANUAL DE VALA COM PROFUNDIDADE MENOR OU IGUAL A 1,30 M. AF_03/2016	M3	170,000	67,76	11 518,73
74010/1	CARGA E DESCARGA MECANICA DE SOLO UTILIZANDO CAMINHAO BASCULANTE 6,0M3/16T E PA CARREGADEIRA SOBRE PNEUS 128 HP, CAPACIDADE DA CAÇAMBA 1,7 A 2,8 M3, PESO OPERACIONAL 11632 KG	M3	221,000	1,88	414,50
83344	ESPALHAMENTO DE MATERIAL EM BOTA FORA, COM UTILIZACAO DE TRATOR DE ESTEIRAS DE 165 HP	M3	221,000	1,04	228,99
94097	PREPARO DE FUNDO DE VALA COM LARGURA MENOR QUE 1,5 M, EM LOCAL COM NÍVEL BAIXO DE INTERFERÊNCIA. AF_06/2016	M2	106,500	5,30	564,33
	Fundações e Estruturas				76 265,33
92419	MONTAGEM E DESMONTAGEM DE FÔRMA DE PILARES RETANGULARES E ESTRUTURAS SIMILARES COM ÁREA MÉDIA DAS SEÇÕES MAIOR QUE 0,25 M², PÉ-DIREITO SIMPLES, EM CHAPA DE MADEIRA	M2	73,000	64,33	4 696,38

# RELATÓRIO DE ORÇAMENTO

PROJETO: **SE14000/B0** - 000127

ORÇAMENTO: **SES RODEIRO**

CENTRO: **SIDM** DATA BASE: **10/19**

LOCALIDADE: **RODEIRO**

CÓDIGO	DESCRIÇÃO	UN	QUANTIDADE	UNITÁRIO (R\$)	VALOR TOTAL (R\$)
	COMPENSADA RESIN				
94974	CONCRETO MAGRO PARA LASTRO, TRAÇO 1:4,5:4,5 (CIMENTO/ AREIA MÉDIA/ BRITA 1) - PREPARO MANUAL. AF_07/2016	M3	7,500	407,66	3 057,43
74157/4	LANCAMENTO/APLICACAO MANUAL DE CONCRETO EM FUNDACOES	M3	7,500	116,99	877,46
98229	ESTACA BROCA DE CONCRETO, DIÂMETRO DE 25 CM, PROFUNDIDADE DE ATÉ 3 M, ESCAVAÇÃO MANUAL COM TRADO CONCHA, NÃO ARMADA. AF_03/2018	M	32,000	75,54	2 417,12
92916	ARMAÇÃO DE ESTRUTURAS DE CONCRETO ARMADO, EXCETO VIGAS, PILARES, LAJES E FUNDAÇÕESKG UTILIZANDO AÇO CA-50 DE 6,3 MM - MONTAGEM. AF_12/2015		48,000	11,58	555,91
92917	ARMAÇÃO DE ESTRUTURAS DE CONCRETO ARMADO, EXCETO VIGAS, PILARES, LAJES E FUNDAÇÕESKG UTILIZANDO AÇO CA-50 DE 8,0 MM - MONTAGEM. AF_12/2015		19,000	11,17	212,32
92919	ARMAÇÃO DE ESTRUTURAS DE CONCRETO ARMADO, EXCETO VIGAS, PILARES, LAJES E FUNDAÇÕESKG UTILIZANDO AÇO CA-50 DE 10,0 MM - MONTAGEM. AF_12/2015		682,000	9,09	6 198,96
92921	ARMAÇÃO DE ESTRUTURAS DE CONCRETO ARMADO, EXCETO VIGAS, PILARES, LAJES E FUNDAÇÕESKG UTILIZANDO AÇO CA-50 DE 12,5 MM - MONTAGEM. AF_12/2015		4 662,000	8,08	37 666,42
65 003 655	CONCRETO FCK 40 MPA USINADO - FORNECIMENTO, TRANSPORTE, BOMBEAMENTO/LANCAMENTO E ADENSAMENTO	M3	35,000	588,10	20 583,33
	Assentamentos				1 482,38
83724	ASSENTAMENTO DE PECAS, CONEXOES, APARELHOS E ACESSORIOS DE FERRO FUNDIDO DUCTIL, JUNTA ELASTICA, MECANICA OU FLANGEADA, COM DIAMETROS DE 50 A 300 MM.	UN	203,000	1,76	356,78
75029/1	TUBO PVC CORRUGADO RIGIDO PERFURADO DN 150 PARA DRENAGEM - FORNECIMENTO E INSTALACAO	M	15,500	54,64	846,94
90710	TUBO DE PVC PARA REDE COLETORA DE ESGOTO DE PAREDE MACIÇA, DN 150 MM, JUNTA ELÁSTICA, M INSTALADO EM LOCAL COM NÍVEL ALTO DE INTERFERÊNCIAS - FORNECIMENTO E ASSENTAMENTO. AF_06/2015		6,000	46,44	278,66
	Serviços Diversos				13 068,81
65 003 302	MEIO SUPORTE PARA LEITO - TIJOLOS MACICOS REQUEIMADOS (20 X 10 X 5)CM - FORNECIMENTO E ASSENTAMENTO	M2	97,500	60,23	5 872,30
65 003 284	MEIO SUPORTE PARA LEITO - BRITA N°3 - FORNECIMENTO E ASSENTAMENTO	M3	19,500	181,81	3 545,37
65 003 281	MEIO SUPORTE PARA LEITO - BRITA N°1 - FORNECIMENTO E ASSENTAMENTO	M3	10,000	213,32	2 133,19
65 003 278	MEIO SUPORTE PARA LEITO - AREIA MEDIA - FORNECIMENTO E ASSENTAMENTO	M3	7,500	202,39	1 517,95
	Serviços Específicos				813,13
65 000 017	LOCACAO ESTRUTURAS - GABARITO/TABEIRA PARA OBRAS	M2	106,500	4,58	487,51
SE14000/B0-024	ABRAÇADEIRA 3/16 COM CHUMBADOR E PORCA	UN	1,000	83,52	83,52
SE14000/B0-029	EXECUÇÃO DE PLACAS DE CONCRETO, NAS DIMENSÕES (1,00X1,00X0,10)M, CONFORME PROJETO	UN	1,000	242,10	242,10
<b>SE14000/B0/ETE01/ETE15/M</b>	<b>MATERIAIS</b>				<b>3 469,22</b>
	Materiais Fornecimento CONTRATADA				3 469,22
SE14000/B0-027	CURVA 90° FOFO FF ESG. DN 150	UN	2,000	381,36	762,73



CÓDIGO	DESCRIÇÃO	UN	QUANTIDADE	UNITÁRIO (R\$)	VALOR TOTAL (R\$)
SE14000/B0-023	TOCO FERRO FUNDIDO TOF10/16X 150 X 500MM	UN	1,000	393,47	393,47
25 025 256	- PARAFUSO C/PORCAS P/ FLANGES DN20 x 90	UN	24,000	6,00	143,96
25 003 568	- ARRUELA BORRACHA FLANGE PN10 DN150	UN	4,000	3,04	12,14
25 001 137	- CURVA 90° FOFO ESG.BB JE DN 150	UN	2,000	309,91	619,81
25 003 298	- REGISTRO FOFO CBOR.FV S14 PN10/16 DN150	UN	1,000	805,48	805,48
SE14000/B0-034	TUBO FOFO PF PN10 DN 150X0,65M	UN	1,000	731,63	731,63
<b>SE14000/B0/ETE01/ETE16</b>	<b>LEITO DE SECAGEM DA ESCUMA 02</b>				<b>60 823,77</b>
<b>SE14000/B0/ETE01/ETE16/O</b>	<b>SERVIÇOS</b>				<b>9 804,32</b>
	Construção Civil				3 544,38
87449	ALVENARIA DE VEDAÇÃO DE BLOCOS VAZADOS DE CONCRETO DE 14X19X39CM (ESPESSURA 14CM) PAREDES COM ÁREA LÍQUIDA MENOR QUE 6M² SEM VÃOS E ARGAMASSA DE ASSENTAMENTO COM PREPARO EM BETO	M2	21,500	70,68	1 519,66
84027	BARRA LISA TRACO 1:3 (CIMENTO E AREIA MEDIA), ESPESSURA 0,5CM, PREPARO MANUAL DA ARGAMASSA	M2	43,000	35,65	1 532,92
74106/1	IMPERMEABILIZACAO DE ESTRUTURAS ENTERRADAS, COM TINTA ASFALTICA, DUAS DEMAOS.	M2	43,000	11,44	491,80
	Movimento de Terra				393,50
74010/1	CARGA E DESCARGA MECANICA DE SOLO UTILIZANDO CAMINHAO BASCULANTE 6,0M3/16T E PA CARREGADEIRA SOBRE PNEUS 128 HP, CAPACIDADE DA CAÇAMBA 1,7 A 2,8 M3, PESO OPERACIONAL 11632 KG	M3	11,500	1,88	21,58
94097	PREPARO DE FUNDO DE VALA COM LARGURA MENOR QUE 1,5 M, EM LOCAL COM NÍVEL BAIXO DE INTERFERÊNCIA. AF_06/2016	M2	12,000	5,30	63,59
65 000 149	ESCAVACAO MANUAL EM SOLO, PROFUNDIDADE ATE 1,50 M	M3	9,000	34,26	308,33
	Fundações e Estruturas				2 509,95
92419	MONTAGEM E DESMONTAGEM DE FÔRMA DE PILARES RETANGULARES E ESTRUTURAS SIMILARES COM ÁREA MÉDIA DAS SEÇÕES MAIOR QUE 0,25 M², PÉ-DIREITO SIMPLES, EM CHAPA DE MADEIRA COMPENSADA RESIN	M2	6,500	64,33	418,16
94974	CONCRETO MAGRO PARA LASTRO, TRAÇO 1:4,5:4,5 (CIMENTO/ AREIA MÉDIA/ BRITA 1) - PREPARO MANUAL. AF_07/2016	M3	1,500	407,66	611,49
74157/4	LANCAMENTO/APLICACAO MANUAL DE CONCRETO EM FUNDACOES	M3	1,500	116,99	175,49
65 000 276	ARMADURA DE ACO CA 50, FORNECIMENTO E COLOCACAO	KG	76,000	9,43	716,71
65 003 655	CONCRETO FCK 40 MPA USINADO - FORNECIMENTO, TRANSPORTE, BOMBEAMENTO/LANCAMENTO E ADENSAMENTO	M3	1,000	588,10	588,10
	Serviços Diversos				806,37
65 003 302	MEIO SUPORTE PARA LEITO - TIJOLOS MACICOS REQUEIMADOS (20 X 10 X 5)CM - FORNECIMENTO E ASSENTAMENTO	M2	5,500	60,23	331,26
65 003 284	MEIO SUPORTE PARA LEITO - BRITA N°3 - FORNECIMENTO E ASSENTAMENTO	M3	1,500	181,81	272,72

CÓDIGO	DESCRIÇÃO	UN	QUANTIDADE	UNITÁRIO (R\$)	VALOR TOTAL (R\$)
65 003 278	MEIO SUPORTE PARA LEITO - AREIA MEDIA - FORNECIMENTO E ASSENTAMENTO	M3	1,000	202,39	202,39
	Serviços Específicos				2 550,12
SE14000/B0-025	FORNECIMENTO E ASSENTAMENTO DE COMPORTA DE ALUNINIO COM GUIAS	UN	4,000	637,53	2 550,12
<b>SE14000/B0/ETE01/ETE16/M</b>	<b>MATERIAIS</b>				<b>51 019,45</b>
	Materiais Fornecimento CONTRATADA				51 019,45
SE14000/B0-035	PENEIRA ESTÁTICA	UN	1,000	48 511,07	48 511,07
SE14000/B0-036	GRADE DE PISO INJETADA DE PRFV, DIMENSÕES 1000X500X38MM	UN	7,000	358,34	2 508,38
<b>SE14000/B0/ETE01/ETE17</b>	<b>EMISSÁRIO</b>				<b>5 329,96</b>
<b>SE14000/B0/ETE01/ETE17/O</b>	<b>SERVIÇOS</b>				<b>5 253,16</b>
	Movimento de Terra				1 233,66
65 000 149	ESCAVAÇÃO MANUAL EM SOLO, PROFUNDIDADE ATÉ 1,50 M	M3	22,000	34,26	753,70
94097	PREPARO DE FUNDO DE VALA COM LARGURA MENOR QUE 1,5 M, EM LOCAL COM NÍVEL BAIXO DE INTERFERÊNCIA. AF_06/2016	M2	6,500	5,30	34,44
93382	REATERRO MANUAL DE VALAS COM COMPACTAÇÃO MECANIZADA. AF_04/2016	M3	16,000	27,85	445,52
	Assentamentos				3 522,43
90698	TUBO DE PVC PARA REDE COLETORA DE ESGOTO DE PAREDE MACIÇA, DN 300 MM, JUNTA ELÁSTICA, M INSTALADO EM LOCAL COM NÍVEL BAIXO DE INTERFERÊNCIAS - FORNECIMENTO E ASSENTAMENTO. AF_06/2015		20,000	176,12	3 522,43
	Serviços Específicos				497,07
SE14000/B0-026	ENROCAMENTO	UN	1,000	497,07	497,07
<b>SE14000/B0/ETE01/ETE17/M</b>	<b>MATERIAIS</b>				<b>76,80</b>
	Materiais Fornecimento CONTRATADA				76,80
0308	ANEL BORRACHA, PARA TUBO, PVC REDE COLETOR ESGOTO, DN 300 MM (NBR 7362)	UN	3,000	25,60	76,80
<b>SE14000/B0/ETE01/ETE18</b>	<b>URBANIZAÇÃO</b>				<b>49 542,72</b>
<b>SE14000/B0/ETE01/ETE18/O</b>	<b>SERVIÇOS</b>				<b>49 542,72</b>
	Construção Civil				6 843,61
74238/2	PORTÃO EM TELA ARAME GALVANIZADO N.12 MALHA 2" E MOLDURA EM TUBOS DE AÇO COM DUAS FOLHAS DE ABRIR, INCLUSO FERRAGENS	M2	8,000	855,45	6 843,61
	Movimento de Terra				211,95
94097	PREPARO DE FUNDO DE VALA COM LARGURA MENOR QUE 1,5 M, EM LOCAL COM NÍVEL BAIXO DE INTERFERÊNCIA. AF_06/2016	M2	40,000	5,30	211,95
	Assentamentos				2 046,88
94265	GUIA (MEIO-FIO) CONCRETO, MOLDADA IN LOCO EM TRECHO RETO COM EXTRUSORA, 15 CM BASE X 30 CM ALTURA. AF_06/2016	M	60,000	34,11	2 046,88

# RELATÓRIO DE ORÇAMENTO

PROJETO: **SE14000/B0 - 000127**

ORÇAMENTO: **SES RODEIRO**

CENTRO: **SIDM** DATA BASE: **10/19**

LOCALIDADE: **RODEIRO**

CÓDIGO	DESCRIÇÃO	UN	QUANTIDADE	UNITÁRIO (R\$)	VALOR TOTAL (R\$)
	Pavimentação				36 823,76
92393	EXECUÇÃO DE PAVIMENTO EM PISO INTERTRAVADO, COM BLOCO SEXTAVADO DE 25 X 25 CM, ESPESSURA 6 CM. AF_12/2015	M2	611,000	60,27	36 823,76
	Urbanização - Cercas e plantas				3 616,52
98504	PLANTIO DE GRAMA EM PLACAS. AF_05/2018	M2	2,000	10,07	20,15
98509	PLANTIO DE ARBUSTO OU CERCA VIVA. AF_05/2018	UN	77,000	46,71	3 596,37
<b>SE14000/B0/ETE01/ETE19</b>	<b>DRENAGEM</b>				<b>43 683,29</b>
<b>SE14000/B0/ETE01/ETE19/O</b>	<b>SERVIÇOS</b>				<b>42 540,50</b>
	Movimento de Terra				1 998,84
93358	ESCAVAÇÃO MANUAL DE VALA COM PROFUNDIDADE MENOR OU IGUAL A 1,30 M. AF_03/2016	M3	29,500	67,76	1 998,84
	Assentamentos				29 218,54
92851	TUBO DE CONCRETO PARA REDES COLETORAS DE ESGOTO SANITÁRIO, DIÂMETRO DE 400 MM, JUNTA ELÁSTICA, INSTALADO EM LOCAL COM ALTO NÍVEL DE INTERFERÊNCIAS - FORNECIMENTO E ASSENTAMENTO. AF	M	30,000	179,60	5 387,92
92853	TUBO DE CONCRETO PARA REDES COLETORAS DE ESGOTO SANITÁRIO, DIÂMETRO DE 500 MM, JUNTA ELÁSTICA, INSTALADO EM LOCAL COM ALTO NÍVEL DE INTERFERÊNCIAS - FORNECIMENTO E ASSENTAMENTO. AF	M	72,000	226,08	16 277,80
94272	GUIA (MEIO-FIO) E SARJETA CONJUGADOS DE CONCRETO, MOLDADA IN LOCO EM TRECHO CURVO COM EXTRUSORA, 65 CM BASE (15 CM BASE DA GUIA + 50 CM BASE DA SARJETA) X 26 CM ALTURA. AF_06/201	M	98,000	77,07	7 552,82
	Instalação Hidráulica Predial				2 712,34
74166/1	CAIXA DE INSPEÇÃO EM CONCRETO PRÉ-MOLDADO DN 60CM COM TAMPA H= 60CM - FORNECIMENTO E INSTALACAO	UN	12,000	226,03	2 712,34
	Serviços Específicos				8 610,78
SE14000/B0-026	ENROCAMENTO	UN	5,000	497,07	2 485,35
SE14000/B0-028	CAIXA DE PASSAGEM/COLETORA 60X60X100 CM	UN	5,000	1 225,09	6 125,43
<b>SE14000/B0/ETE01/ETE19/M</b>	<b>MATERIAIS</b>				<b>1 142,79</b>
	Materiais Fornecimento CONTRATADA				1 142,79
11236	GRELHA FOFO SIMPLES COM REQUADRO, CARGA MAXIMA 1,5 T, 200 X 1000 MM, E= *15* MM	UN	7,000	163,26	1 142,79
<b>SE14000/B0/ETE01/ETE20</b>	<b>INSTALAÇÕES ELÉTRICAS - ÁREA DA ETE</b>				<b>22 377,85</b>
<b>SE14000/B0/ETE01/ETE20/O</b>	<b>SERVIÇOS</b>				<b>20 154,75</b>
	Instalação Elétrica				18 722,43
97585	LUMINÁRIA TIPO CALHA, DE SOBREPOR, COM 2 LÂMPADAS TUBULARES DE 18 W - FORNECIMENTO E INSTALAÇÃO. AF_11/2017	UN	2,000	76,64	153,27
91930	CABO DE COBRE FLEXÍVEL ISOLADO, 6 MM², ANTI-CHAMA 450/750 V, PARA CIRCUITOS TERMINAIS - FORNECIMENTO E INSTALAÇÃO. AF_12/2015	M	300,000	6,26	1 876,90

# RELATÓRIO DE ORÇAMENTO

PROJETO: **SE14000/B0** - 000127

ORÇAMENTO: **SES RODEIRO**

CENTRO: **SIDM** DATA BASE: **10/19**

LOCALIDADE: **RODEIRO**

CÓDIGO	DESCRIÇÃO	UN	QUANTIDADE	UNITÁRIO (R\$)	VALOR TOTAL (R\$)
91928	CABO DE COBRE FLEXÍVEL ISOLADO, 4 MM², ANTI-CHAMA 450/750 V, PARA CIRCUITOS TERMINAIS - FORNECIMENTO E INSTALAÇÃO. AF_12/2015	M	270,000	4,59	1 239,46
91924	CABO DE COBRE FLEXÍVEL ISOLADO, 1,5 MM², ANTI-CHAMA 450/750 V, PARA CIRCUITOS TERMINAIS - FORNECIMENTO E INSTALAÇÃO. AF_12/2015	M	100,000	2,05	204,61
91926	CABO DE COBRE FLEXÍVEL ISOLADO, 2,5 MM², ANTI-CHAMA 450/750 V, PARA CIRCUITOS TERMINAIS - FORNECIMENTO E INSTALAÇÃO. AF_12/2015	M	200,000	2,89	577,10
91952	INTERRUPTOR SIMPLES (1 MÓDULO), 10A/250V, SEM SUPORTE E SEM PLACA - FORNECIMENTO E INSTALAÇÃO. AF_12/2015	UN	3,000	15,71	47,14
97593	LUMINÁRIA TIPO SPOT, DE SOBREPOR, COM 1 LÂMPADA DE 15 W - FORNECIMENTO E INSTALAÇÃO. AF_11/2017	UN	3,000	99,83	299,48
91934	CABO DE COBRE FLEXÍVEL ISOLADO, 16 MM², ANTI-CHAMA 450/750 V, PARA CIRCUITOS TERMINAIS - FORNECIMENTO E INSTALAÇÃO. AF_12/2015	M	80,000	15,56	1 244,45
73769/1	POSTE ACO CONICO CONTINUO CURVO SIMPLES SEM BASE C/JANELA 9M (INSPECAO) - FORNECIMENTO E INSTALACAO	UN	4,000	1 595,93	6 383,71
72282	REATOR PARA LAMPADA VAPOR DE SODIO ALTA PRESSAO - 220V/250W - USO EXTERNO	UN	3,000	181,71	545,13
73831/2	LAMPADA DE VAPOR DE MERCURIO DE 250W - FORNECIMENTO E INSTALACAO	UN	4,000	53,51	214,05
74231/1	LUMINARIA ABERTA PARA ILUMINACAO PUBLICA, PARA LAMPADA A VAPOR DE MERCURIO ATE 400W MISTA ATE 500W, COM BRACO EM TUBO DE ACO GALV D=50MM PROJ HOR=2.500MM E PROJ VERT= 2.200MM, FO	EUN	4,000	160,74	642,95
97590	LUMINÁRIA TIPO PLAFON REDONDO COM VIDRO FOSCO, DE SOBREPOR, COM 1 LÂMPADA DE 15 W - FORNECIMENTO E INSTALAÇÃO. AF_11/2017	UN	2,000	73,48	146,95
95749	ELETRODUTO DE AÇO GALVANIZADO, CLASSE LEVE, DN 20 MM (3/4??), APARENTE, INSTALADO EM PAREDE - FORNECIMENTO E INSTALAÇÃO. AF_11/2016_P	M	60,000	26,23	1 573,92
95752	ELETRODUTO DE AÇO GALVANIZADO, CLASSE SEMI PESADO, DN 40 MM (1 1/2 ), APARENTE, INSTALADO EM PAREDE - FORNECIMENTO E INSTALAÇÃO. AF_11/2016_P	M	4,000	51,59	206,34
95750	ELETRODUTO DE AÇO GALVANIZADO, CLASSE LEVE, DN 25 MM (1??), APARENTE, INSTALADO EM PAREDE - FORNECIMENTO E INSTALAÇÃO. AF_11/2016_P	M	70,000	31,20	2 184,21
74131/4	QUADRO DE DISTRIBUICAO DE ENERGIA DE EMBUTIR, EM CHAPA METALICA, PARA 18 DISJUNTORES TERMOMAGNETICOS MONOPOLARES, COM BARRAMENTO TRIFASICO E NEUTRO, FORNECIMENTO E INSTALACAO	UN	3,000	394,25	1 182,76
	Serviços Específicos				1 432,32
SE14000/B0-016	ELETRODUTO DE PVC FLEXIVEL CORRUGADO DN 16MM (1/2") FORNECIMENTO E INSTALACAO	M	52,000	5,57	289,86
SE14000/B0-018	CABO DE COBRE NU 35MM2 - FORNECIMENTO E INSTALACAO	M	14,000	29,09	407,28
SE14000/B0-017	HASTE COPPERWELD 5/8" X 3,0M COM CONECTOR	UN	12,000	61,26	735,18
<b>SE14000/B0/ETE01/ETE20/M</b>	<b>MATERIAIS</b>				<b>2 223,10</b>
	Materiais Fornecimento CONTRATADA				2 223,10
2388	DISJUNTOR TIPO NEMA, BIPOLAR 10 ATE 50 A, TENSAO MAXIMA 415 V	UN	15,000	76,86	1 152,95
2370	DISJUNTOR TIPO NEMA, MONOPOLAR 10 ATE 30A, TENSAO MAXIMA DE 240 V	UN	13,000	14,28	185,66

# RELATÓRIO DE ORÇAMENTO

PROJETO: **SE14000/B0** - 000127

ORÇAMENTO: **SES RODEIRO**

CENTRO: **SIDM** DATA BASE: **10/19**

LOCALIDADE: **RODEIRO**

CÓDIGO	DESCRIÇÃO	UN	QUANTIDADE	UNITÁRIO (R\$)	VALOR TOTAL (R\$)
1874	CURVA 90 GRAUS, LONGA, DE PVC RIGIDO ROSCAVEL, DE 1 1/4", PARA ELETRODUTO	UN	2,000	4,84	9,67
1884	CURVA 90 GRAUS, LONGA, DE PVC RIGIDO ROSCAVEL, DE 1", PARA ELETRODUTO	UN	2,000	4,28	8,56
20254	CAIXA DE PASSAGEM METALICA DE SOBREPOR COM TAMPA PARAFUSADA, DIMENSOES 15 X 15 X 10	UN	2,000	12,61	25,23
20111	FITA ISOLANTE ADESIVA ANTICHAMA, USO ATE 750 V, EM ROLO DE 19 MM X 20 M	UN	2,000	10,33	20,65
2373	DISJUNTOR TIPO NEMA, TRIPOLAR 60 ATE 100 A, TENSAO MAXIMA DE 415 V	UN	1,000	135,07	135,07
38071	INTERRUPTORES SIMPLES (3 MODULOS) 10A, 250V, CONJUNTO MONTADO PARA EMBUTIR 4" X 2" (PLACA + SUPORTE + MODULOS)	UN	2,000	14,33	28,66
1872	CAIXA DE PASSAGEM, EM PVC, DE 4" X 2", PARA ELETRODUTO FLEXIVEL CORRUGADO	UN	40,000	2,44	97,71
1873	CAIXA DE PASSAGEM, EM PVC, DE 4" X 4", PARA ELETRODUTO FLEXIVEL CORRUGADO	UN	6,000	4,85	29,10
25 006 282	- INTERRUPTOR EMBUTIR JUN 250V 20A BIP	UN	2,000	12,58	25,15
38101	TOMADA 2P+T 10A, 250V (APENAS MODULO)	UN	14,000	6,47	90,58
25 026 297	- CONDULETE ALUMINIO; "C" TAMPA;2";S/ROSCA	UN	14,000	29,58	414,11
<b>SE14000/B0/ETE01/ETE22</b>	<b>RESERVATÓRIO ELEVADO METÁLICO</b>				<b>19 279,91</b>
<b>SE14000/B0/ETE01/ETE22/O</b>	<b>SERVIÇOS</b>				<b>7 879,24</b>
	Fundações e Estruturas				7 470,98
92419	MONTAGEM E DESMONTAGEM DE FÔRMA DE PILARES RETANGULARES E ESTRUTURAS SIMILARES COM ÁREA MÉDIA DAS SEÇÕES MAIOR QUE 0,25 M², PÉ-DIREITO SIMPLES, EM CHAPA DE MADEIRA COMPENSADA RESIN	CM	1,500	64,33	96,49
94963	CONCRETO FCK = 15MPA, TRAÇO 1:3,4:3,5 (CIMENTO/ AREIA MÉDIA/ BRITA 1) - PREPARO MECÂNICO COM BETONEIRA 400 L. AF_07/2016	CM	2,000	328,16	656,32
74157/4	LANCAMENTO/APLICACAO MANUAL DE CONCRETO EM FUNDACOES	M3	2,000	116,99	233,99
92915	ARMAÇÃO DE ESTRUTURAS DE CONCRETO ARMADO, EXCETO VIGAS, PILARES, LAJES E FUNDAÇÕESKG UTILIZANDO AÇO CA-60 DE 5,0 MM - MONTAGEM. AF_12/2015	KG	3,000	13,27	39,82
92917	ARMAÇÃO DE ESTRUTURAS DE CONCRETO ARMADO, EXCETO VIGAS, PILARES, LAJES E FUNDAÇÕESKG UTILIZANDO AÇO CA-50 DE 8,0 MM - MONTAGEM. AF_12/2015	KG	11,000	11,17	122,92
92919	ARMAÇÃO DE ESTRUTURAS DE CONCRETO ARMADO, EXCETO VIGAS, PILARES, LAJES E FUNDAÇÕESKG UTILIZANDO AÇO CA-50 DE 10,0 MM - MONTAGEM. AF_12/2015	KG	148,000	9,09	1 345,23
89199	ESTACA PRÉ-MOLDADA DE CONCRETO, SEÇÃO QUADRADA, CAPACIDADE DE 50 TONELADAS, COMPRIMENTO TOTAL CRAVADO ATÉ 5M, BATE-ESTACAS POR GRAVIDADE SOBRE ROLOS (EXCLUSIVE MOBILIZAÇÃO E DESMOB	M	40,000	124,41	4 976,21
	Instalação Hidráulica Predial				408,26
97741	KIT CAVALETE PARA MEDIÇÃO DE ÁGUA - ENTRADA INDIVIDUALIZADA, EM PVC DN 25 (¾"), PARA 1 MEDIDOR ? FORNECIMENTO E INSTALAÇÃO (EXCLUSIVE HIDRÔMETRO). AF_11/2016	UN	1,000	140,80	140,80
95675	HIDRÔMETRO DN 25 (¾ ), 5,0 M³/H FORNECIMENTO E INSTALAÇÃO. AF_11/2016	UN	1,000	267,46	267,46
<b>SE14000/B0/ETE01/ETE22/M</b>	<b>MATERIAIS</b>				<b>1 605,34</b>
	Materiais Fornecimento CONTRATADA				1 605,34

# RELATÓRIO DE ORÇAMENTO

 PROJETO: **SE14000/B0 - 000127**

 ORÇAMENTO: **SES RODEIRO**

 CENTRO: **SIDM** DATA BASE: **10/19**

 LOCALIDADE: **RODEIRO**

CÓDIGO	DESCRIÇÃO	UN	QUANTIDADE	UNITÁRIO (R\$)	VALOR TOTAL (R\$)
9868	TUBO PVC, SOLDAVEL, DN 25 MM, AGUA FRIA (NBR-5648)	M	115,000	2,84	326,81
3529	JOELHO PVC, SOLDAVEL, 90 GRAUS, 25 MM, PARA AGUA FRIA PREDIAL	UN	2,000	0,56	1,11
0065	ADAPTADOR PVC SOLDAVEL CURTO COM BOLSA E ROSCA, 25 MM X 3/4", PARA AGUA FRIA	UN	1,000	0,67	0,67
3909	LUVA DE FERRO GALVANIZADO, COM ROSCA BSP, DE 3/4"	UN	3,000	6,43	19,30
7700	TUBO ACO GALVANIZADO COM COSTURA, CLASSE MEDIA, DN 3/4", E = *2,65* MM, PESO *1,58* KG/M (NBR 5580)	M	18,000	16,72	301,04
3456	COTOVELO 90 GRAUS DE FERRO GALVANIZADO, COM ROSCA BSP, DE 3/4"	UN	6,000	8,10	48,61
7588	AUTOMATICO DE BOIA SUPERIOR / INFERIOR, *15* A / 250 V	UN	1,000	49,22	49,22
21011	TUBO ACO GALVANIZADO COM COSTURA, CLASSE LEVE, DN 32 MM ( 1 1/4"), E = 2,65 MM, *2,71* KG/M (NBR 5580)	M	20,000	32,87	657,38
6017	REGISTRO GAVETA BRUTO EM LATAO FORJADO, BITOLA 1 1/4 " (REF 1509)	UN	1,000	63,44	63,44
3911	LUVA DE FERRO GALVANIZADO, COM ROSCA BSP, DE 1 1/4"	UN	2,000	14,62	29,24
0109	ADAPTADOR PVC SOLDAVEL CURTO COM BOLSA E ROSCA, 40 MM X 1 1/4", PARA AGUA FRIA	UN	2,000	2,65	5,30
3535	JOELHO PVC, SOLDAVEL, 90 GRAUS, 40 MM, PARA AGUA FRIA PREDIAL	UN	2,000	3,97	7,93
3457	COTOVELO 90 GRAUS DE FERRO GALVANIZADO, COM ROSCA BSP, DE 1 1/4"	UN	5,000	19,06	95,29
<b>SE14000/B0/ETE01/ETE22/Q</b>	<b>EQUIPAMENTOS</b>				<b>9 795,33</b>
	Equipamentos Fornecimento CONTRATADA				9 795,33
SE14000/B0-002	RESERVATÓRIO METÁLICO TIPO TAÇA 3000L	UN	1,000	9 795,33	9 795,33
<b>SE14000/B0/ETE01/ETE23</b>	<b>SERVIÇOS TÉCNICOS</b>				<b>980,37</b>
<b>SE14000/B0/ETE01/ETE23/O</b>	<b>SERVIÇOS</b>				<b>980,37</b>
	Serviços Específicos				980,37
SE14000/B0-027	SONDAGEM À PERCUSSÃO	M	2,000	490,18	980,37
<b>SE12000/B0/LPE02</b>	<b>LIGAÇÕES PREDIAIS DE ESGOTO</b>				<b>418 844,21</b>
<b>SE12000/B0/LPE02/LPE01</b>	<b>LIGAÇÕES DOMICILIARES</b>				<b>418 844,21</b>
<b>SE12000/B0/LPE02/LPE01/O</b>	<b>SERVIÇOS</b>				<b>366 248,30</b>
	Serviços Preliminares				77 447,36
65 000 049	DEMOLICAO CONCRETO SIMPLES	M3	305,000	253,93	77 447,36
	Construção Civil				22 538,14
94992	EXECUÇÃO DE PASSEIO (CALÇADA) OU PISO DE CONCRETO COM CONCRETO MOLDADO IN LOCO, FEITO EM OBRA, ACABAMENTO CONVENCIONAL, ESPESSURA 6 CM, ARMADO. AF_07/2016	M2	305,000	73,90	22 538,14
	Movimento de Terra				539,71
97913	TRANSPORTE COM CAMINHÃO BASCULANTE DE 6 M3, EM VIA URBANA EM REVESTIMENTO PRIMÁRIO (UNIDADE: M3XKM). AF_01/2018	M3X	247,000	1,61	398,48

# RELATÓRIO DE ORÇAMENTO

PROJETO: **SE14000/B0** - 000127

ORÇAMENTO: **SES RODEIRO**

CENTRO: **SIDM** DATA BASE: **10/19**

LOCALIDADE: **RODEIRO**

CÓDIGO	DESCRIÇÃO	UN	QUANTIDADE	UNITÁRIO (R\$)	VALOR TOTAL (R\$)
83344	ESPALHAMENTO DE MATERIAL EM BOTA FORA, COM UTILIZACAO DE TRATOR DE ESTEIRAS DE 165 HP	M3	48,500	1,04	50,26
74010/1	CARGA E DESCARGA MECANICA DE SOLO UTILIZANDO CAMINHAO BASCULANTE 6,0M3/16T E PA CARREGADEIRA SOBRE PNEUS 128 HP, CAPACIDADE DA CAÇAMBA 1,7 A 2,8 M3, PESO OPERACIONAL 11632 KG	M3	48,500	1,88	90,97
	Assentamentos				1 381,64
94265	GUIA (MEIO-FIO) CONCRETO, MOLDADA IN LOCO EM TRECHO RETO COM EXTRUSORA, 15 CM BASE X 30 CM ALTURA. AF_06/2016	M	40,500	34,11	1 381,64
	Pavimentação				117 354,70
65 000 038	REMOCAO PAVIMENTO EM PARALELEPIPEDO, POLIEDRICO E PRE-MOLDADO DE CONCRETO	M2	1 218,500	15,04	18 331,18
92395	EXECUÇÃO DE PAVIMENTO EM PISO INTERTRAVADO, COM BLOCO SEXTAVADO DE 25 X 25 CM, ESPESSURA 10 CM. AF_12/2015	M2	1 218,500	81,27	99 023,52
	Crescimento Vegetativo e Expansão				146 570,29
65 000 569	MONTAGEM DA LIGACAO PREDIAL ESGOTO (PROFUNDIDADE REDE ATE 1,50 M)	M	1 029,000	50,71	52 176,94
65 000 570	MONTAGEM DA LIGACAO PREDIAL ESGOTO (PROFUNDIDADE REDE ACIMA DE 1 ,50 ATE 2,00 M)	M	297,000	71,19	21 144,51
65 000 571	MONTAGEM DA LIGACAO PREDIAL ESGOTO (PROFUNDIDADE REDE ACIMA DE 2 ,00 ATE 2,50 M)	M	238,000	98,06	23 337,14
65 000 572	MONTAGEM DA LIGACAO PREDIAL ESGOTO (PROFUNDIDADE REDE ACIMA DE 2 ,50 ATE 3,00 M)	M	46,000	132,54	6 096,71
65 000 573	MONTAGEM DA LIGACAO PREDIAL ESGOTO (PROFUNDIDADE REDE ACIMA DE 3 ,00 ATE 3,50 M)	M	26,000	160,79	4 180,52
65 002 831	POCO LUMINAR COM FUNDO, CAIXILHO E TAMPA EM CONCRETO PREMOLDADO - PROFUNDIDADE ATE 1,00 M	UN	360,000	109,81	39 530,57
65 002 832	POCO LUMINAR COM FUNDO, CAIXILHO E TAMPA EM CONCRETO PREMOLDADO - ADICIONAL DE PROFUNDIDADE	M	17,000	6,11	103,90
	Serviços Específicos				416,46
SE14000/B0-050	RETIRADA DE MEIO FIO	M	40,500	10,28	416,46
<b>SE12000/B0/LPE02/LPE01/M</b>	<b>MATERIAIS</b>				<b>52 595,91</b>
	Materiais Fornecimento CONTRATADA				52 595,91
42699	SELIM PVC, COM TRAVA, JE, 90 GRAUS, DN 125 X 100 MM OU 150 X 100 MM, PARA REDE COLETORA ESGOTO (NBR 10569)	UN	360,000	15,20	5 472,32
20094	CURVA CURTA PVC, PB, JE, 45 GRAUS, DN 100 MM, PARA REDE COLETORA ESGOTO (NBR 10569)	UN	18,000	13,51	243,14
41930	TUBO COLETOR DE ESGOTO PVC, JEI, DN 200 MM (NBR 7362)	M	342,000	54,56	18 660,76
36365	TUBO COLETOR DE ESGOTO PVC, JEI, DN 100 MM (NBR 7362)	M	1 674,000	16,86	28 219,69
<b>SE14000/B0/AUX01</b>	<b>SERVIÇOS AUXILIARES</b>				<b>41 005,56</b>
<b>SE14000/B0/AUX01/AUX01</b>	<b>SERVIÇOS AUXILIARES</b>				<b>41 005,56</b>
<b>SE14000/B0/AUX01/AUX01/O</b>	<b>SERVIÇOS</b>				<b>41 005,56</b>
	Topografia				25 622,54
65 001 148	CADASTRO DE REDE COLETORA DE ESGOTOS (RCE)	KM	3,538	670,44	2 372,00

## RELATÓRIO DE ORÇAMENTO

PROJETO: **SE14000/B0** - 000127

ORÇAMENTO: **SES RODEIRO**

CENTRO: **SIDM** DATA BASE: **10/19**

LOCALIDADE: **RODEIRO**

CÓDIGO	DESCRIÇÃO	UN	QUANTIDADE	UNITÁRIO (R\$)	VALOR TOTAL (R\$)
65 001 150	CADASTRO DE INTERCEPTOR E/OU EMISSARIO	KM	0,140	1 165,55	163,18
65 001 152	CADASTRO DE POCO DE VISITA E/OU CAIXA, COM COTA ALTIMETRICA. Projeto de Uso Geral	UN	141,000	163,74	23 087,36
65 003 863	ELABORACAO DE DESENHO AS BUILT.	UN	12,000	1 281,92	15 383,02



**COMPOSIÇÃO DE  
CUSTOS**

## LISTA DE COMPOSIÇÕES

Base: SIDM1019 - SINAPI - Região de Belo Horizonte - MG - DESONERAD

Orçamento: SES RODEIRO

Código	Denominação			Un	Total \$
<b>SE14000/B0-S024</b>	<b>ABRAÇADEIRA 3/16 COM CHUMBADOR E PORCA</b>			<b>UN</b>	<b>63,68</b>
1319	CHAPA DE ACO FINA A QUENTE BITOLA MSG 3/16 ", E = 4,75 MM (38,00 KG/M2)	KG	1,490000	5,38	8,02
0020	ACO CA-25, 12,5 MM, VERGALHAO	KG	0,150000	4,14	0,62
88315	SERRALHEIRO COM ENCARGOS COMPLEMENTARES	H	3,000000	18,12	54,36
4339	PORCA ZINCADA, SEXTAVADA, DIAMETRO 1/2"	UN	2,000000	0,34	0,68
<b>Regulamentação:</b>					
ABRAÇADEIRA 3/16 COM CHUMBADOR E PORCA.					
<b>SE14000/B0-M080</b>	<b>ABRAÇADEIRA 3/16 COM PARAFUSO M10X100 COM ARRUELA</b>			<b>UN</b>	<b>54,82</b>
V0000068	ABRAÇADEIRA 3/16 COM PARAFUSO M10X100	UN	1,000000	54,82	54,82
<b>Regulamentação:</b>					
ABRAÇADEIRA 3/16 COM PARAFUSO M10X100 COM ARRUELA					
<b>SE14000/B0-M081</b>	<b>ABRAÇADEIRA 3/16 COM PARAFUSO M10X100 COM ARRUELA E CALÇO</b>			<b>UN</b>	<b>54,82</b>
V0000069	ABRAÇADEIRA 3/16 C/ PAR. M10X100 E CALÇO	UN	1,000000	54,82	54,82
<b>Regulamentação:</b>					
ABRAÇADEIRA 3/16 COM PARAFUSO M10X100 COM ARRUELA E CALÇO					
<b>SE14000/B0-M056</b>	<b>ADAPTADOR DN150</b>			<b>UN</b>	<b>590,99</b>
V0000044	ADAPTADOR DN150	UN	1,000000	590,99	590,99
<b>Regulamentação:</b>					
ADAPTADOR DN150					
<b>SE14000/B0-M084</b>	<b>ADAPTADOR DN200</b>			<b>UN</b>	<b>513,02</b>
V0000072	ADAPTADOR DN200	UN	1,000000	513,02	513,02
<b>Regulamentação:</b>					
ADAPTADOR DN200					
<b>SE14000/B0-M060</b>	<b>ADAPTADOR DN80</b>			<b>UN</b>	<b>397,71</b>
V0000048	ADAPTADOR DN80	UN	1,000000	397,71	397,71
<b>Regulamentação:</b>					
ADAPTADOR DN80					
<b>SE14000/B0-S003</b>	<b>ADITIVO PARA IMPERMEABILIZAÇÃO E PROTEÇÃO DO CONCRETO</b>			<b>KG</b>	<b>26,32</b>
V0000116	XYPEX ADMIX C-500NF	KG	1,000000	22,40	22,40
88316	SERVENTE COM ENCARGOS COMPLEMENTARES	H	0,300000	13,06	3,92
<b>Regulamentação:</b>					
<b>ADITIVO PARA IMPERMEABILIZAÇÃO E PROTEÇÃO DO CONCRETO</b>					
<b>SE14000/B0-S014</b>	<b>ADMINISTRACAO LOCAL</b>			<b>UN</b>	<b>292 186,72</b>
90780	MESTRE DE OBRAS COM ENCARGOS COMPLEMENTARES	H	2 240,000000	51,33	114 979,20
90777	ENGENHEIRO CIVIL DE OBRA JUNIOR COM ENCARGOS COMPLEMENTARES	H	924,000000	74,24	68 597,76
14583	TARIFA "A" ENTRE 0 E 20M3 FORNECIMENTO D'AGUA	M3	1 400,000000	11,73	16 422,00
14250	ENERGIA ELETRICA COMERCIAL, BAIXA TENSÃO, RELATIVA AO CONSUMO DE ATE 100 KWH, INCLUINDO ICMS, PIS/PASEP E COFINS	KW/	3 458,000000	0,62	2 143,96
65 000 983	GUINDAUTO CAPAC. ATE 5,5TM S/MOTOR.-HP	H	672,000000	107,91	72 515,52
92146	CAMINHONETE CABINE SIMPLES COM MOTOR 1.6 FLEX, CÂMBIO MANUAL, POTÊNCIA 101/104 CV, 2 PORTAS - CHI DIURNO. AF_11/2015	CHI	924,000000	18,97	17 528,28
<b>Regulamentação:</b>					
<b>ADMINISTRACAO LOCAL</b>					
<b>SE14000/B0-M043</b>	<b>ANCORAGEM DA TUBULAÇÃO DE RECALQUE EM CHAPA METALICA FLANGE CEGO E TIRANTES</b>			<b>UN</b>	<b>196,30</b>
V0000031	ANCORAGEM DA TUBULAÇÃO DE RECALQUE	UN	1,000000	196,30	196,30
<b>Regulamentação:</b>					
ANCORAGEM DA TUBULAÇÃO DE RECALQUE EM CHAPA METALICA FLANGE CEGO E TIRANTES.					
<b>SE14000/B0-S054</b>	<b>ARMADURA DE ACO CA 50, COLOCACAO</b>			<b>KG</b>	<b>3,18</b>
88245	ARMADOR COM ENCARGOS COMPLEMENTARES	H	0,100000	18,10	1,81
88238	AJUDANTE DE ARMADOR COM ENCARGOS COMPLEMENTARES	H	0,100000	13,68	1,37
<b>Regulamentação:</b>					
<b>ARMADURA DE ACO CA 50, COLOCACAO.</b>					
<b>SE14000/B0-M097</b>	<b>ARMADURA DE ACO CA 50, FORNECIMENTO</b>			<b>KG</b>	<b>5,13</b>
V0000114	ARMADURA DE ACO CA 50, FORNECIMENTO	KG	1,000000	5,13	5,13
<b>Regulamentação:</b>					
<b>ARMADURA DE ACO CA 50, FORNECIMENTO.</b>					
<b>SE14000/B0-S037</b>	<b>ASSENTAMENTO DE CALHA EM FIBRA DE VIDRO PARA RECOLHIMENTO DE EFLUENTE DO REATOR - LARGURA = 20 CM - COMPRIMENTO = 4,25 M, CONFORME PROJETO</b>			<b>UN</b>	<b>563,12</b>
88277	MONTADOR (TUBO AÇO/EQUIPAMENTOS) COM ENCARGOS COMPLEMENTARES	H	16,000000	18,87	301,92
88316	SERVENTE COM ENCARGOS COMPLEMENTARES	H	20,000000	13,06	261,20
<b>Regulamentação:</b>					
ASSENTAMENTO DE CALHA EM FIBRA DE VIDRO PARA RECOLHIMENTO DE EFLUENTE DO REATOR - LARGURA = 20 CM - COMPRIMENTO = 4,25 M, CONFORME PROJETO.					

## LISTA DE COMPOSIÇÕES

Base: SIDM1019 - SINAPI - Região de Belo Horizonte - MG - DESONERAD

Orçamento: SES RODEIRO

Código	Denominação			Un	Total \$
SE14000/B0-S038	<b>ASSENTAMENTO DE CALHA EM FIBRA DE VIDRO PARA RETIRADA DE ESCUMA, LARGURA = 3,50 M, CONFORME PROJETO</b>			UN	473,14
88277	MONTADOR (TUBO AÇO/EQUIPAMENTOS) COM ENCARGOS COMPLEMENTARES	H	14,000000	18,87	264,18
88316	SERVENTE COM ENCARGOS COMPLEMENTARES	H	16,000000	13,06	208,96
<b>Regulamentação:</b>					
ASSENTAMENTO DE CALHA EM FIBRA DE VIDRO PARA RETIRADA DE ESCUMA, LARGURA = 3,50 M, CONFORME PROJETO.					
SE14000/B0-S022	<b>ASSENTAMENTO E FORNECIMENTO DE COMPORTA EM PRFV, NAS DIMENSÕES DE 68 X 70 CM, CONFORME O PROJETO</b>			UN	644,54
88277	MONTADOR (TUBO AÇO/EQUIPAMENTOS) COM ENCARGOS COMPLEMENTARES	H	1,000000	18,87	18,87
88316	SERVENTE COM ENCARGOS COMPLEMENTARES	H	1,200000	13,06	15,67
V0000022	COMPORTA EM PRFV 68X70CM	UN	1,000000	610,00	610,00
<b>Regulamentação:</b>					
ASSENTAMENTO DE COMPORTA EM PRFV, NAS DIMENSÕES DE 68 X 70 CM, CONFORME O PROJETO.					
SE14000/B0-M046	<b>BANDEIJA METALICA PARA ACUMULAÇÃO DE RESIDUO DA LIMPEZA</b>			UN	282,19
V0000034	BANDEIJA METALICA P/ACUMULAÇÃO DE RESID.	UN	1,000000	282,19	282,19
<b>Regulamentação:</b>					
BANDEIJA METALICA PARA ACUMULAÇÃO DE RESIDUO DA LIMPEZA.					
SE14000/B0-S044	<b>BLOCO APOIO DA TUBULAÇÃO</b>			UN	42,26
20213	VIGA DE MADEIRA APARELHADA *6 X 12* CM, MACARANDUBA, ANGELIM OU EQUIVALENTE DA REGIAO	M	0,500000	21,85	10,93
88239	AJUDANTE DE CARPINTEIRO COM ENCARGOS COMPLEMENTARES	H	1,000000	15,00	15,00
88261	CARPINTEIRO DE ESQUADRIA COM ENCARGOS COMPLEMENTARES	H	1,000000	16,34	16,34
<b>Regulamentação:</b>					
BLOCO APOIO DA TUBULAÇÃO.					
SE14000/B0-Q006	<b>BOMBA FLYGT, Q = 12,90 L/S E HM=20M</b>			UN	15 806,44
V0000074	BOMBA FLYGT, Q =12,9L/S H=20M	UN	1,000000	15 806,44	15 806,44
<b>Regulamentação:</b>					
BOMBA FLYGT, Q = 12,90 L/S E HM=20M.					
SE14000/B0-Q001	<b>BOMBA FLYGT, Q = 17,56 L/S E HM=17,50M</b>			UN	15 806,44
V0000097	BOMBA FLYGT Q = 17,56 L/S HM=17,50M	UN	1,000000	15 806,44	15 806,44
<b>Regulamentação:</b>					
BOMBA FLYGT, Q = 17,56 L/S E HM=17,50M.					
SE14000/B0-Q005	<b>BOMBA FLYGT, Q = 34 L/S E HMAN=17,00M</b>			UN	20 300,45
V0000028	BOMBA FLYGT Q = 34 L/S HM=17,0M	UN	1,000000	20 300,45	20 300,45
<b>Regulamentação:</b>					
BOMBA FLYGT, Q = 34 L/S E HMAN=17,00M.					
SE14000/B0-S018	<b>CABO DE COBRE NU 35MM2 - FORNECIMENTO E INSTALACAO</b>			M	22,18
88264	ELETRICISTA COM ENCARGOS COMPLEMENTARES	H	0,210000	18,40	3,86
88247	AUXILIAR DE ELETRICISTA COM ENCARGOS COMPLEMENTARES	H	0,210000	13,99	2,94
0863	CABO DE COBRE NU 35 MM2 MEIO-DURO	M	1,020000	15,08	15,38
<b>Regulamentação:</b>					
CABO DE COBRE NU 35MM2 - FORNECIMENTO E INSTALACAO.					
SE14000/B0-S031	<b>CAIXA DE MANOBRA 120X100X100 CM</b>			UN	1 101,73
88309	PEDREIRO COM ENCARGOS COMPLEMENTARES	H	17,000000	18,22	309,74
88316	SERVENTE COM ENCARGOS COMPLEMENTARES	H	36,000000	13,06	470,16
0370	AREIA MEDIA - POSTO JAZIDA/FORNECEDOR (RETIRADO NA JAZIDA, SEM TRANSPORTE)	M3	0,220000	66,67	14,67
1106	CAL HIDRATADA CH-I PARA ARGAMASSAS	KG	20,000000	0,64	12,80
1379	CIMENTO PORTLAND COMPOSTO CP II-32	KG	70,000000	0,37	25,90
4722	PEDRA BRITADA N. 3 (38 A 50 MM) POSTO PEDREIRA/FORNECEDOR, SEM FRETE	M3	0,150000	71,24	10,69
7258	TIJOLO CERAMICO MACICO *5 X 10 X 20* CM	UN	400,000000	0,27	108,00
1358	CHAPA DE MADEIRA COMPENSADA RESINADA PARA FORMA DE CONCRETO, DE *2,2 X 1,1* M, E = 17 MM	M2	2,000000	23,01	46,02
0039	ACO CA-60, 5,0 MM, VERGALHAO	KG	8,000000	4,35	34,80
0367	AREIA GROSSA - POSTO JAZIDA/FORNECEDOR (RETIRADO NA JAZIDA, SEM TRANSPORTE)	M3	0,500000	66,67	33,34
4718	PEDRA BRITADA N. 2 (19 A 38 MM) POSTO PEDREIRA/FORNECEDOR, SEM FRETE	M3	0,500000	71,24	35,62
<b>Regulamentação:</b>					
CAIXA DE MANOBRA 120X100X100 CM.					
SE14000/B0-S001	<b>CAIXA DE MEDICAO EM ALTA TENSAO - FORNECIMENTO E INSTALACAO</b>			UN	840,76
88264	ELETRICISTA COM ENCARGOS COMPLEMENTARES	H	6,000000	18,40	110,40
88316	SERVENTE COM ENCARGOS COMPLEMENTARES	H	6,000000	13,06	78,36
V0000113	CAIXA MEDIÇÃO ALTA TENSÃO	UN	1,000000	652,00	652,00
<b>Regulamentação:</b>					
CAIXA DE MEDICAO EM ALTA TENSAO - FORNECIMENTO E INSTALACAO.					

## LISTA DE COMPOSIÇÕES

Base: SIDM1019 - SINAPI - Região de Belo Horizonte - MG - DESONERAD

Orçamento: SES RODEIRO

Código	Denominação			Un	Total \$
SE14000/B0-S034	<b>CAIXA DE PASSAGEM 150X150X100 CM</b>			<b>UN</b>	<b>1 107,77</b>
88309	PEDREIRO COM ENCARGOS COMPLEMENTARES	H	17,000000	18,22	309,74
88316	SERVENTE COM ENCARGOS COMPLEMENTARES	H	36,000000	13,06	470,16
0370	AREIA MEDIA - POSTO JAZIDA/FORNECEDOR (RETIRADO NA JAZIDA, SEM TRANSPORTE)	M3	0,220000	66,67	14,67
1106	CAL HIDRATADA CH-I PARA ARGAMASSAS	KG	21,000000	0,64	13,44
1379	CIMENTO PORTLAND COMPOSTO CP II-32	KG	70,000000	0,37	25,90
4722	PEDRA BRITADA N. 3 (38 A 50 MM) POSTO PEDREIRA/FORNECEDOR, SEM FRETE	M3	0,150000	71,24	10,69
7258	TIJOLO CERAMICO MACICO *5 X 10 X 20* CM	UN	420,000000	0,27	113,40
1358	CHAPA DE MADEIRA COMPENSADA RESINADA PARA FORMA DE CONCRETO, DE *2,2 X 1,1* M, E = 17 MM	M2	2,000000	23,01	46,02
0039	ACO CA-60, 5,0 MM, VERGALHAO	KG	8,000000	4,35	34,80
0367	AREIA GROSSA - POSTO JAZIDA/FORNECEDOR (RETIRADO NA JAZIDA, SEM TRANSPORTE)	M3	0,500000	66,67	33,34
4718	PEDRA BRITADA N. 2 (19 A 38 MM) POSTO PEDREIRA/FORNECEDOR, SEM FRETE	M3	0,500000	71,24	35,62

### Regulamentação:

CAIXA DE PASSAGEM 150X150X100 CM.

SE14000/B0-S028	<b>CAIXA DE PASSAGEM/COLETORA 60X60X100 CM</b>			<b>UN</b>	<b>934,04</b>
88309	PEDREIRO COM ENCARGOS COMPLEMENTARES	H	15,000000	18,22	273,30
88316	SERVENTE COM ENCARGOS COMPLEMENTARES	H	30,000000	13,06	391,80
0370	AREIA MEDIA - POSTO JAZIDA/FORNECEDOR (RETIRADO NA JAZIDA, SEM TRANSPORTE)	M3	0,140000	66,67	9,33
1106	CAL HIDRATADA CH-I PARA ARGAMASSAS	KG	15,000000	0,64	9,60
1379	CIMENTO PORTLAND COMPOSTO CP II-32	KG	45,000000	0,37	16,65
4722	PEDRA BRITADA N. 3 (38 A 50 MM) POSTO PEDREIRA/FORNECEDOR, SEM FRETE	M3	0,150000	71,24	10,69
7258	TIJOLO CERAMICO MACICO *5 X 10 X 20* CM	UN	270,000000	0,27	72,90
1358	CHAPA DE MADEIRA COMPENSADA RESINADA PARA FORMA DE CONCRETO, DE *2,2 X 1,1* M, E = 17 MM	M2	2,000000	23,01	46,02
0039	ACO CA-60, 5,0 MM, VERGALHAO	KG	8,000000	4,35	34,80
0367	AREIA GROSSA - POSTO JAZIDA/FORNECEDOR (RETIRADO NA JAZIDA, SEM TRANSPORTE)	M3	0,500000	66,67	33,34
4718	PEDRA BRITADA N. 2 (19 A 38 MM) POSTO PEDREIRA/FORNECEDOR, SEM FRETE	M3	0,500000	71,24	35,62

### Regulamentação:

CAIXA DE PASSAGEM/COLETORA 60X60X100 CM.

SE14000/B0-M072	<b>CALHA COLETORA DE ESCUMA EM PRFV 150X200MM</b>			<b>CJ</b>	<b>2 768,50</b>
V0000060	CALHA COLETORA DE ESCUMA EM PRFV 150X200	CJ	1,000000	2 768,50	2 768,50

### Regulamentação:

CALHA COLETORA DE ESCUMA EM PRFV 150X200MM

SE14000/B0-M008	<b>CHUMBADOR CBE 12095 DN 1/2" VALSIVA OU SIMILAR</b>			<b>UN</b>	<b>9,72</b>
V0000104	CHUMBADOR CBE 12095 DN 1/2" VALSIVA	UN	1,000000	9,72	9,72

### Regulamentação:

CHUMBADOR CBE 12095 DN 1/2" VALSIVA OU SIMILAR.

SE14000/B0-M070	<b>CHUMBADOR COM ABRAÇADEIRA DN80 AÇO INOX</b>			<b>UN</b>	<b>27,80</b>
V0000058	CHUMBADOR COM ABRAÇADEIRA DN80 AÇO INOX	UN	1,000000	27,80	27,80

### Regulamentação:

CHUMBADOR COM ABRAÇADEIRA DN80 AÇO INOX

SE14000/B0-M071	<b>CRUZETA PVC 150</b>			<b>UN</b>	<b>260,26</b>
V0000059	CRUZETA PVC 150	UN	1,000000	260,26	260,26

### Regulamentação:

CRUZETA PVC 150

SE14000/B0-M037	<b>CURVA 22° FOFO ESG. BB JE DN 100</b>			<b>UN</b>	<b>137,62</b>
V0000021	CURVA 22° FOFO ESG. BB JE DN 100	UN	1,000000	137,62	137,62

### Regulamentação:

MATERIAL: CURVA 22°

FABRICADO EM: FERRO FUNDIDO DÚCTIL

APLICAÇÃO: ESGOTO

DIMENSÕES: DN 100

EXTREMIDADES: BOLSAS JUNTA ELÁSTICA

NORMAS: ABNT NBR 15420 E NBR 7675

DADOS COMPLEMENTARES: REVESTIDA INTERNA E EXTERNAMENTE COM TINTA EPÓXI COR AVERMELHADA (OCRE), COM CAMADA MÍNIMA DE 150 MICROMETROS. O FORNECEDOR DEVERÁ APRESENTANDO ATO DA INSPEÇÃO LAUDO TÉCNICO DA TINTA

CONTENDO: DATA DE VALIDADE E CERTIFICADO DE QUALIDADE.

SE14000/B0-M029	<b>CURVA 45° FOFO ESG. BB JE DN 150</b>			<b>UN</b>	<b>240,21</b>
V0000003	CURVA 45° FOFO ESG. BB JE DN 150	UN	1,000000	240,21	240,21

### Regulamentação:

MATERIAL: CURVA 45°

## LISTA DE COMPOSIÇÕES

Base: SIDM1019 - SINAPI - Região de Belo Horizonte - MG - DESONERAD

Orçamento: SES RODEIRO

Código	Denominação	Un	Total \$
<p>FABRICADO EM: FERRO FUNDIDO DÚCTIL            APLICAÇÃO: ESGOTO            DIMENSÕES: DN 150            EXTREMIDADES: BOLSAS JUNTA ELÁSTICA            NORMAS: ABNT NBR 15420 E NBR 7675            DADOS COMPLEMENTARES: REVESTIDA INTERNA E EXTERNAMENTE COM TINTA EPÓXI COR AVERMELHADA (OCRE), COM CAMADA MÍNIMA DE 150 MICROMETROS. O FORNECEDOR DEVERÁ APRESENTANDO ATO DA INSPEÇÃO LAUDO TÉCNICO DA TINTA CONTENDO: DATA DE VALIDADE E CERTIFICADO DE QUALIDADE.</p>			
SE14000/B0-M053	<b>CURVA 45° FOFO ESG. BB JE DN 300</b>	<b>UN</b>	<b>535,08</b>
V0000041	CURVA 45° FOFO ESG. BB JE DN 300	UN	535,08
<p><b>Regulamentação:</b></p> <p>MATERIAL: CURVA 45°            FABRICADO EM: FERRO FUNDIDO DÚCTIL            APLICAÇÃO: ESGOTO            DIMENSÕES: DN 300            EXTREMIDADES: BOLSAS JUNTA ELÁSTICA            NORMAS: ABNT NBR 15420 E NBR 7675            DADOS COMPLEMENTARES: REVESTIDA INTERNA E EXTERNAMENTE COM TINTA EPÓXI COR AVERMELHADA (OCRE), COM CAMADA MÍNIMA DE 150 MICROMETROS. O FORNECEDOR DEVERÁ APRESENTANDO ATO DA INSPEÇÃO LAUDO TÉCNICO DA TINTA CONTENDO: DATA DE VALIDADE E CERTIFICADO DE QUALIDADE.</p>			
SE14000/B0-M031	<b>CURVA 90° FOFO ESG. BB JE DN 300</b>	<b>UN</b>	<b>798,70</b>
V0000013	CURVA 90° FOFO ESG. BB JE DN 300	UN	798,70
<p><b>Regulamentação:</b></p> <p>MATERIAL: CURVA 90°            FABRICADO EM: FERRO FUNDIDO DÚCTIL            APLICAÇÃO: ESGOTO            DIMENSÕES: DN 300            EXTREMIDADES: BOLSAS JUNTA ELÁSTICA            NORMAS: ABNT NBR 15420 E NBR 7675            DADOS COMPLEMENTARES: REVESTIDA INTERNA E EXTERNAMENTE COM TINTA EPÓXI COR AVERMELHADA (OCRE), COM CAMADA MÍNIMA DE 150 MICROMETROS. O FORNECEDOR DEVERÁ APRESENTANDO ATO DA INSPEÇÃO LAUDO TÉCNICO DA TINTA CONTENDO: DATA DE VALIDADE E CERTIFICADO DE QUALIDADE.</p>			
SE14000/B0-M027	<b>CURVA 90° FOFO FF ESG. DN 150</b>	<b>UN</b>	<b>315,36</b>
V0000001	CURVA 90° FF ESG. DN 150	UN	315,36
<p><b>Regulamentação:</b></p> <p>MATERIAL: CURVA 90°            FABRICADO EM: FERRO FUNDIDO DÚCTIL            APLICAÇÃO: ESGOTO            DIMENSÕES: DN 150            EXTREMIDADES: FLANGES            CLASSE DE PRESSÃO: 10 KGF/CM2            NORMAS: ABNT NBR 15420 E NBR 7675            DADOS COMPLEMENTARES: REVESTIDA INTERNA E EXTERNAMENTE COM TINTA EPÓXI COR AVERMELHADA (OCRE), COM CAMADA MÍNIMA DE 150 MICROMETROS. O FORNECEDOR DEVERÁ APRESENTANDO ATO DA INSPEÇÃO LAUDO TÉCNICO DA TINTA CONTENDO: DATA DE VALIDADE E CERTIFICADO DE QUALIDADE.</p>			
SE14000/B0-M026	<b>CURVA 90° FOFO FF ESG. DN 200</b>	<b>UN</b>	<b>445,87</b>
V0000006	CURVA 90° FF ESG. DN 200	UN	445,87
<p><b>Regulamentação:</b></p> <p>MATERIAL: CURVA 90°            FABRICADO EM: FERRO FUNDIDO DÚCTIL            APLICAÇÃO: ESGOTO            DIMENSÕES: DN 200            EXTREMIDADES: FLANGES            CLASSE DE PRESSÃO: 10 KGF/CM2            NORMAS: ABNT NBR 15420 E NBR 7675            DADOS COMPLEMENTARES: REVESTIDA INTERNA E EXTERNAMENTE COM TINTA EPÓXI COR AVERMELHADA (OCRE), COM CAMADA MÍNIMA DE 150 MICROMETROS. O FORNECEDOR DEVERÁ APRESENTANDO ATO DA INSPEÇÃO LAUDO TÉCNICO DA TINTA CONTENDO: DATA DE VALIDADE E CERTIFICADO DE QUALIDADE.</p>			
SE14000/B0-M040	<b>CURVA 90° FOFO FF ESG. DN 300</b>	<b>UN</b>	<b>2 012,55</b>
V0000027	CURVA 90° FF ESG. DN 300	UN	2 012,55
<p><b>Regulamentação:</b></p> <p>MATERIAL: CURVA 90°</p>			

## LISTA DE COMPOSIÇÕES

Base: SIDM1019 - SINAPI - Região de Belo Horizonte - MG - DESONERAD

Orçamento: SES RODEIRO

Código	Denominação			Un	Total \$
<p>FABRICADO EM: FERRO FUNDIDO DÚCTIL            APLICAÇÃO: ESGOTO            DIMENSÕES: DN 300            EXTREMIDADES: FLANGES            CLASSE DE PRESSÃO: 10 KGF/CM2            NORMAS: ABNT NBR 15420 E NBR 7675            DADOS COMPLEMENTARES: REVESTIDA INTERNA E EXTERNAMENTE COM TINTA EPÓXI COR AVERMELHADA (OCRE), COM CAMADA MÍNIMA DE 150 MICROMETROS. O FORNECEDOR DEVERÁ APRESENTANDO ATO DA INSPEÇÃO LAUDO TÉCNICO DA TINTA CONTENDO: DATA DE VALIDADE E CERTIFICADO DE QUALIDADE.</p>					
SE14000/B0-M092	<b>CURVA 90° FOFO FF ESG. DN 80</b>			<b>UN</b>	<b>154,17</b>
V0000081	CURVA 90° FF ESG. DN 80	UN	1,000000	154,17	154,17
<b>Regulamentação:</b>					
<p>MATERIAL: CURVA 90°            FABRICADO EM: FERRO FUNDIDO DÚCTIL            APLICAÇÃO: ESGOTO            DIMENSÕES: DN 80            EXTREMIDADES: FLANGES            CLASSE DE PRESSÃO: 10 KGF/CM2            NORMAS: ABNT NBR 15420 E NBR 7675            DADOS COMPLEMENTARES: REVESTIDA INTERNA E EXTERNAMENTE COM TINTA EPÓXI COR AVERMELHADA (OCRE), COM CAMADA MÍNIMA DE 150 MICROMETROS. O FORNECEDOR DEVERÁ APRESENTANDO ATO DA INSPEÇÃO LAUDO TÉCNICO DA TINTA CONTENDO: DATA DE VALIDADE E CERTIFICADO DE QUALIDADE.</p>					
SE14000/B0-S048	<b>DEMOLIÇÃO DE CERCA</b>			<b>M</b>	<b>6,53</b>
88316	SERVENTE COM ENCARGOS COMPLEMENTARES	H	0,500000	13,06	6,53
<b>Regulamentação:</b>					
DEMOLIÇÃO DE CERCA					
SE14000/B0-Q003	<b>DISTRIBUIDOR ROTATIVO PARA FILTRO BIOLÓGICO, COM DIÂMETRO DE 10,0 METROS, FABRICADO EM AÇO CARBONO, ACIONAMENTO ELETRICO, REDUTOR E CREMALHEIRA.</b>			<b>UN</b>	<b>149 496,00</b>
V0000007	DISTRIBUIDOR ROTATIVO	UN	1,000000	149 496,00	149 496,00
<b>Regulamentação:</b>					
DISTRIBUIDOR ROTATIVO PARA FILTRO BIOLÓGICO, COM DIÂMETRO DE 10,0 METROS, FABRICADO EM AÇO CARBONO, ACIONAMENTO ELETRICO, REDUTOR E CREMALHEIRA.					
SE14000/B0-S016	<b>ELETRODUTO DE PVC FLEXIVEL CORRUGADO DN 16MM (1/2") FORNECIMENTO E INSTALACAO</b>			<b>M</b>	<b>4,25</b>
2687	ELETRODUTO PVC FLEXIVEL CORRUGADO, COR AMARELA, DE 16 MM	M	1,000000	1,01	1,01
88264	ELETRICISTA COM ENCARGOS COMPLEMENTARES	H	0,100000	18,40	1,84
88247	AUXILIAR DE ELETRICISTA COM ENCARGOS COMPLEMENTARES	H	0,100000	13,99	1,40
<b>Regulamentação:</b>					
ELETRODUTO DE PVC FLEXIVEL CORRUGADO DN 16MM (1/2") FORNECIMENTO E INSTALACAO.					
SE14000/B0-S026	<b>ENROCAMENTO</b>			<b>UN</b>	<b>378,98</b>
73698	ENROCAMENTO MANUAL, COM ARRUMACAO DO MATERIAL	M3	0,350000	211,71	74,10
88262	CARPINTEIRO DE FORMAS COM ENCARGOS COMPLEMENTARES	H	2,000000	18,08	36,16
88309	PEDREIRO COM ENCARGOS COMPLEMENTARES	H	1,200000	18,22	21,86
88316	SERVENTE COM ENCARGOS COMPLEMENTARES	H	1,500000	13,06	19,59
94963	CONCRETO FCK = 15MPA, TRAÇO 1:3,4:3,5 (CIMENTO/ AREIA MÉDIA/ BRITA 1) - PREPARO MECÂNICO COM BETONEIRA 400 L. AF_07/2016	M3	0,160000	250,20	40,03
74157/4	LANCAMENTO/APLICACAO MANUAL DE CONCRETO EM FUNDACOES	M3	0,160000	89,20	14,27
65 003 744	LASTRO DE CONCRETO MAGRO	M3	0,070000	434,97	30,45
65 000 239	FORMA PLANA COMP RESI E=14MM-FUNDACOES	M2	2,400000	42,40	101,76
65 003 743	DESFORMA DE ESTRUTURAS QQ ALT/PROF	M2	2,400000	16,98	40,75
<b>Regulamentação:</b>					
<b>ENROCAMENTO.</b>					
SE14000/B0-M052	<b>ESCADA COM CORRIMÃO EM ESTRUTURA METÁLICA L=3,80M</b>			<b>UN</b>	<b>3 955,00</b>
V0000040	ESCADA COM CORRIMÃO L=3,80M	UN	1,000000	3 955,00	3 955,00
<b>Regulamentação:</b>					
ESCADA COM CORRIMÃO EM ESTRUTURA METÁLICA L=3,80M.					
SE14000/B0-M079	<b>ESCADA COM CORRIMÃO METALICA</b>			<b>UN</b>	<b>25 990,00</b>
V0000067	ESCADA COM CORRIMÃO METALICA	UN	1,000000	25 990,00	25 990,00
<b>Regulamentação:</b>					
ESCADA COM CORRIMÃO METALICA					
SE14000/B0-S009	<b>ESCADA TIPO PISCINA EM FIBRA DE VIDRO - FORNECIMENTO E ASSENTAMENTO</b>			<b>M</b>	<b>271,63</b>
88277	MONTADOR (TUBO AÇO/EQUIPAMENTOS) COM ENCARGOS COMPLEMENTARES	H	1,000000	18,87	18,87
88316	SERVENTE COM ENCARGOS COMPLEMENTARES	H	1,000000	13,06	13,06
V0000095	ESCADA TIPO PISCINA EM PRFV	M	1,000000	239,70	239,70

## LISTA DE COMPOSIÇÕES

Base: SIDM1019 - SINAPI - Região de Belo Horizonte - MG - DESONERAD

Orçamento: SES RODEIRO

Código	Denominação			Un	Total \$
<b>Regulamentação:</b>					
ESCADA TIPO PISCINA EM FIBRA DE VIDRO - FORNECIMENTO E ASSENTAMENTO.					
SE14000/B0-M075	<b>ESCOTILHA DN 600</b>			<b>UN</b>	<b>6 215,00</b>
V0000063	ESCOTILHA DN 600	UN	1,000000	6 215,00	6 215,00
<b>Regulamentação:</b>					
ESCOTILHA DN 600					
SE14000/B0-S055	<b>ESTACA PRÉ-MOLDADA DE CONCRETO CENTRIFUGADO, SEÇÃO CIRCULAR, CAPACIDADE DE 100 TONELADAS - COLOCAÇÃO</b>			<b>M</b>	<b>21,98</b>
10997	ELETRODO REVESTIDO AWS - E7018, DIAMETRO IGUAL A 4,00 MM	KG	0,050000	27,80	1,39
88316	SERVENTE COM ENCARGOS COMPLEMENTARES	H	0,286000	13,06	3,74
88317	SOLDADOR COM ENCARGOS COMPLEMENTARES	H	0,143000	18,86	2,70
89218	BATE-ESTACAS POR GRAVIDADE, POTÊNCIA DE 160 HP, PESO DO MARTELO ATÉ 3 TONELADAS - CHI DIURNO. AF_11/2014	CHI	0,068000	61,13	4,16
89843	BATE-ESTACAS POR GRAVIDADE, POTÊNCIA DE 160 HP, PESO DO MARTELO ATÉ 3 TONELADAS - CHP DIURNO. AF_11/2014	CHP	0,075000	133,40	10,01
<b>Regulamentação:</b>					
ESTACA PRÉ-MOLDADA DE CONCRETO CENTRIFUGADO, SEÇÃO CIRCULAR, CAPACIDADE DE 100 TONELADAS - COLOCAÇÃO.					
SE14000/B0-S032	<b>EXECUÇÃO DE CAIXA DITRIBUIDORA DE VAZÃO (CDV1), CONFORME PROJETO</b>			<b>UN</b>	<b>1 326,44</b>
0370	AREIA MEDIA - POSTO JAZIDA/FORNECEDOR (RETIRADO NA JAZIDA, SEM TRANSPORTE)	M3	0,300000	66,67	20,00
1106	CAL HIDRATADA CH-I PARA ARGAMASSAS	KG	32,000000	0,64	20,48
1379	CIMENTO PORTLAND COMPOSTO CP II-32	KG	100,000000	0,37	37,00
4722	PEDRA BRITADA N. 3 (38 A 50 MM) POSTO PEDREIRA/FORNECEDOR, SEM FRETE	M3	0,240000	71,24	17,10
88309	PEDREIRO COM ENCARGOS COMPLEMENTARES	H	24,000000	18,22	437,28
88316	SERVENTE COM ENCARGOS COMPLEMENTARES	H	36,000000	13,06	470,16
7258	TIJOLO CERAMICO MACICO *5 X 10 X 20* CM	UN	600,000000	0,27	162,00
1358	CHAPA DE MADEIRA COMPENSADA RESINADA PARA FORMA DE CONCRETO, DE *2,2 X 1,1* M, E = 17 MM	M2	2,000000	23,01	46,02
0039	ACO CA-60, 5,0 MM, VERGALHAO	KG	8,000000	4,35	34,80
0367	AREIA GROSSA - POSTO JAZIDA/FORNECEDOR (RETIRADO NA JAZIDA, SEM TRANSPORTE)	M3	0,500000	66,67	33,34
4718	PEDRA BRITADA N. 2 (19 A 38 MM) POSTO PEDREIRA/FORNECEDOR, SEM FRETE	M3	0,500000	71,24	35,62
0583	ALUMINIO ANODIZADO	KG	0,250000	34,02	8,51
0585	CANTONEIRA "U" ALUMINIO ABAS IGUAIS 1", E = 3/32"	KG	0,150000	27,61	4,14
<b>Regulamentação:</b>					
EXECUÇÃO DE CAIXA DITRIBUIDORA DE VAZÃO (CDV1), CONFORME PROJETO.					
SE14000/B0-S029	<b>EXECUÇÃO DE PLACAS DE CONCRETO, NAS DIMENSÕES (1,00X1,00X0,10)M, CONFORME PROJETO</b>			<b>UN</b>	<b>184,58</b>
92419	MONTAGEM E DESMONTAGEM DE FÔRMA DE PILARES RETANGULARES E ESTRUTURAS SIMILARES COM ÁREA MÉDIA DAS SEÇÕES MAIOR QUE 0,25 M², PÉ-DIREITO SIMPLES, EM CHAPA DE MADEIRA COMPENSADA RESIN	M2	1,400000	49,05	68,67
73990/1	ARMACAO ACO CA-50 P/1,0M3 DE CONCRETO	UN	0,100000	500,94	50,09
94963	CONCRETO FCK = 15MPA, TRAÇO 1:3,4:3,5 (CIMENTO/ AREIA MÉDIA/ BRITA 1) - PREPARO MECÂNICO COM BETONEIRA 400 L. AF_07/2016	M3	0,100000	250,20	25,02
92874	LANÇAMENTO COM USO DE BOMBA, ADENSAMENTO E ACABAMENTO DE CONCRETO EM ESTRUTURAS. AF_12/2015	M3	0,100000	22,88	2,29
88261	CARPINTEIRO DE ESQUADRIA COM ENCARGOS COMPLEMENTARES	H	1,000000	16,34	16,34
88309	PEDREIRO COM ENCARGOS COMPLEMENTARES	H	0,500000	18,22	9,11
88316	SERVENTE COM ENCARGOS COMPLEMENTARES	H	1,000000	13,06	13,06
<b>Regulamentação:</b>					
EXECUÇÃO DE PLACAS DE CONCRETO, NAS DIMENSÕES (1,00X1,00X0,10)M, CONFORME PROJETO.					
SE14000/B0-M068	<b>EXTREMIDADE FLANGEADA FLANGE/PONTA DN80 L=0,70M</b>			<b>UN</b>	<b>156,25</b>
V0000056	EXTREMIDADE FLANGEADA FLANGE/PONTA DN80	UN	1,000000	156,25	156,25
<b>Regulamentação:</b>					
EXTREMIDADE FLANGEADA FLANGE/PONTA DN80 L=0,70M					
SE14000/B0-S030	<b>FIXAÇÃO DA TORNEIRA</b>			<b>UN</b>	<b>21,56</b>
9839	TUBO PVC, SERIE R, DN 75 MM, PARA ESGOTO OU AGUAS PLUVIAIS PREDIAL (NBR 5688)	M	0,500000	11,69	5,84
9859	TUBO PVC ROSCAVEL, 3/4", AGUA FRIA PREDIAL	M	0,750000	6,33	4,75
87372	ARGAMASSA TRAÇO 1:3 (EM VOLUME DE CIMENTO E AREIA MÉDIA ÚMIDA) PARA CONTRAPISO, PREPARO MANUAL. AF_08/2019	M3	0,010000	443,99	4,44
88316	SERVENTE COM ENCARGOS COMPLEMENTARES	H	0,500000	13,06	6,53
<b>Regulamentação:</b>					
FIXAÇÃO DA TORNEIRA.					
SE14000/B0-M006	<b>FLANGE EM AÇO COM FACE PLANA CONF. ANSI B 16.5 DN 1 1/2"</b>			<b>UN</b>	<b>34,04</b>
V0000106	FLANGE EM AÇO 1 1/2"	UN	1,000000	34,04	34,04
<b>Regulamentação:</b>					
FLANGE EM AÇO COM FACE PLANA CONF. ANSI B 16.5 DN 1 1/2"					
SE14000/B0-S006	<b>FORNECIMENTO E ASSENTAMENTO DE CESTO</b>			<b>UN</b>	<b>1 820,18</b>
10999	ELETRODO REVESTIDO AWS - E6013, DIAMETRO IGUAL A 4,00 MM	KG	12,000000	25,65	307,80

## LISTA DE COMPOSIÇÕES

Base: SIDM1019 - SINAPI - Região de Belo Horizonte - MG - DESONERAD

Orçamento: SES RODEIRO

Código	Denominação			Un	Total \$
88315	SERRALHEIRO COM ENCARGOS COMPLEMENTARES	H	32,000000	18,12	579,84
88242	AJUDANTE DE PEDREIRO COM ENCARGOS COMPLEMENTARES	H	48,000000	13,66	655,68
7307	FUNDO ANTICORROSIVO PARA METAIS FERROSOS (ZARCAO)	L	2,000000	29,27	58,54
7306	TINTA PROTETORA SUPERFICIE METALICA ALUMINIO	L	2,000000	34,41	68,82
V0000016	LIXADEIRA ELETRICA INDUSTRIAL P/ CORTE	H	48,000000	0,67	32,16
0026	ACO CA-25, 10,0 MM, VERGALHAO	KG	18,000000	4,11	73,98
7696	TUBO ACO GALVANIZADO COM COSTURA, CLASSE MEDIA, DN 2", E = *3,65* MM, PESO *5,10* KG/M (NBR 5580)	M	1,000000	43,36	43,36

### Regulamentação:

FORNECIMENTO E ASSENTAMENTO DE CESTO.

SE14000/B0-S025	FORNECIMENTO E ASSENTAMENTO DE COMPORTA DE ALUNINIO COM GUIAS			UN	486,07
11123	CHAPA DE ALUMINIO, E = 4 MM, L = 1000 MM - 10,8 KG/M2 (LIGA 1200 - H14)	KG	15,100000	26,92	406,49
0586	CANTONEIRA ALUMINIO ABAS IGUAIS 1", E = 3/16"	M	0,800000	17,39	13,91
88315	SERRALHEIRO COM ENCARGOS COMPLEMENTARES	H	2,500000	18,12	45,30
88277	MONTADOR (TUBO AÇO/EQUIPAMENTOS) COM ENCARGOS COMPLEMENTARES	H	1,000000	18,87	18,87
7583	BUCHA DE NYLON SEM ABA S8, COM PARAFUSO DE 4,80 X 50 MM EM ACO ZINCADO COM ROSCA SOBERBA, CABECA CHATA E FENDA PHILLIPS	UN	6,000000	0,25	1,50

### Regulamentação:

FORNECIMENTO E ASSENTAMENTO DE COMPORTA DE ALUNINIO COM GUIAS.

SE14000/B0-S019	FORNECIMENTO E ASSENTAMENTO DE COMPORTA DE MADEIRA/FIBRA			UN	98,38
88261	CARPINTEIRO DE ESQUADRIA COM ENCARGOS COMPLEMENTARES	H	1,000000	16,34	16,34
88239	AJUDANTE DE CARPINTEIRO COM ENCARGOS COMPLEMENTARES	H	1,500000	15,00	22,50
4425	VIGA DE MADEIRA NAO APARELHADA 6 X 12 CM, MACARANDUBA, ANGELIM OU EQUIVALENTE DA REGIAO	M	1,200000	20,72	24,86
3990	TABUA DE MADEIRA APARELHADA *2,5 X 25* CM, MACARANDUBA, ANGELIM OU EQUIVALENTE DA REGIAO	M	1,400000	23,39	32,75
91691	SERRA CIRCULAR DE BANCADA COM MOTOR ELÉTRICO POTÊNCIA DE 5HP, COM COIFA PARA DISCO 10" - MATERIAIS NA OPERAÇÃO. AF_08/2015	H	1,000000	1,93	1,93

### Regulamentação:

FORNECIMENTO E ASSENTAMENTO DE COMPORTA DE MADEIRA/FIBRA.

SE14000/B0-S005	FORNECIMENTO E ASSENTAMENTO DE GANCHOS DE FIXAÇÃO 1/4"			UN	24,36
0032	ACO CA-50, 6,3 MM, VERGALHAO	KG	0,250000	4,60	1,15
88315	SERRALHEIRO COM ENCARGOS COMPLEMENTARES	H	0,500000	18,12	9,06
88309	PEDREIRO COM ENCARGOS COMPLEMENTARES	H	0,060000	18,22	1,09
88316	SERVEANTE COM ENCARGOS COMPLEMENTARES	H	1,000000	13,06	13,06

### Regulamentação:

FORNECIMENTO E ASSENTAMENTO DE GANCHOS DE FIXAÇÃO 1/4".

SE14000/B0-S023	FORNECIMENTO E ASSENTAMENTO DE GRADE METALICA COMPOSTA DE 14 BARRAS CHATAS DE AÇO IMOXIDAVEL 1" X 3/8" EM, ESPAÇAMENTO 2,50CM.			UN	3 366,95
0574	CANTONEIRA FERRO GALVANIZADO DE ABAS IGUAIS, 1 1/2" X 1/4" (L X E), 3,40 KG/M	M	76,470000	16,00	1 223,52
0546	BARRA DE FERRO RETANGULAR, BARRA CHATA (QUALQUER DIMENSAO)	KG	31,660000	4,50	142,47
10998	ELETRODO REVESTIDO AWS - E-6010, DIAMETRO IGUAL A 4,00 MM	KG	6,000000	29,14	174,84
0551	BARRA DE FERRO RETANGULAR, BARRA CHATA, 2" X 1" (L X E), 10,12 KG/M	M	0,500000	44,48	22,24
11964	PARAFUSO DE ACO TIPO CHUMBADOR PARABOLT, DIAMETRO 3/8", COMPRIMENTO 75 MM	UN	8,000000	1,50	12,00
11174	PRIMER UNIVERSAL, FUNDO ANTICORROSIVO TIPO ZARCAO	18L	2,500000	555,91	1 389,78
88251	AUXILIAR DE SERRALHEIRO COM ENCARGOS COMPLEMENTARES	H	8,000000	14,43	115,44
88315	SERRALHEIRO COM ENCARGOS COMPLEMENTARES	H	8,000000	18,12	144,96
7288	TINTA ESMALTE SINTETICO PREMIUM FOSCO	L	2,550000	31,94	81,45
88310	PINTOR COM ENCARGOS COMPLEMENTARES	H	1,500000	19,32	28,98
88309	PEDREIRO COM ENCARGOS COMPLEMENTARES	H	1,000000	18,22	18,22
88316	SERVEANTE COM ENCARGOS COMPLEMENTARES	H	1,000000	13,06	13,06

### Regulamentação:

FORNECIMENTO E ASSENTAMENTO DE GRADE METALICA COMPOSTA DE 14 BARRAS CHATAS DE AÇO IMOXIDAVEL 1" X 3/8" EM, ESPAÇAMENTO 2,50CM.

SE14000/B0-S007	FORNECIMENTO E ASSENTAMENTO DE GUIAS DO CESTO DE TUBO DE FERRO GALVANIZADO DN 2"			M	493,83
0022	ACO CA-25, 6,3 MM, VERGALHAO	KG	15,000000	4,43	66,45
7701	TUBO ACO GALVANIZADO COM COSTURA, CLASSE MEDIA, DN 2.1/2", E = *3,65* MM, PESO *6,51* KG/M (NBR 5580)	M	1,000000	53,81	53,81
10999	ELETRODO REVESTIDO AWS - E6013, DIAMETRO IGUAL A 4,00 MM	KG	1,000000	25,65	25,65
88315	SERRALHEIRO COM ENCARGOS COMPLEMENTARES	H	8,000000	18,12	144,96
88242	AJUDANTE DE PEDREIRO COM ENCARGOS COMPLEMENTARES	H	10,000000	13,66	136,60
7307	FUNDO ANTICORROSIVO PARA METAIS FERROSOS (ZARCAO)	L	1,000000	29,27	29,27
7306	TINTA PROTETORA SUPERFICIE METALICA ALUMINIO	L	1,000000	34,41	34,41
V0000016	LIXADEIRA ELETRICA INDUSTRIAL P/ CORTE	H	4,000000	0,67	2,68

### Regulamentação:

FORNECIMENTO E ASSENTAMENTO DE GUIAS DO CESTO DE TUBO DE FERRO GALVANIZADO DN 2".



## LISTA DE COMPOSIÇÕES

Base: SIDM1019 - SINAPI - Região de Belo Horizonte - MG - DESONERAD

Orçamento: SES RODEIRO

Código	Denominação	Un	Total \$
SE14000/B0-S013	<b>FORNECIMENTO E ASSENTAMENTO DE TAMPA EM RESINA DE POLIESTER REFORÇADA COM FIBRA DE VIDRO, NAS SEGUINTE DIMENSÕES, CONFORME PROJETO: (1,00X0,50)M</b>	UN	634,62
88316	SERVENTE COM ENCARGOS COMPLEMENTARES	H	1,500000
88309	PEDREIRO COM ENCARGOS COMPLEMENTARES	H	1,500000
35 000 153	TAMPA LAMINADA EM RESINA REFORÇADA COM FIBRA DE VIDRO, INCLUSIVE ALCAS, DIMENSÕES: 1020 X 1020 X 5 MM	UN	0,500000
			13,06
			18,22
			1 175,40
			587,70

### Regulamentação:

FORNECIMENTO E ASSENTAMENTO DE TAMPA EM RESINA DE POLIESTER REFORÇADA COM FIBRA DE VIDRO, NAS SEGUINTE DIMENSÕES, CONFORME PROJETO: (1,00X0,50)M.

Código	Denominação	Un	Total \$
SE14000/B0-S020	<b>FORNECIMENTO E ASSENTAMENTO DOS TUBOS GUIAS DAS BOMBAS</b>	UN	139,28
21010	TUBO ACO GALVANIZADO COM COSTURA, CLASSE LEVE, DN 25 MM ( 1"), E = 2,65 MM, *2,11* KG/M (NBR 5580)	M	3,500000
1330	CHAPA DE ACO GROSSA, ASTM A36, E = 1/4 " (6,35 MM) 49,79 KG/M2	KG	0,550000
4912	CANTONEIRA DE ACO 3 " X 3 " X 1/4 "	KG	1,250000
10999	ELETRODO REVESTIDO AWS - E6013, DIAMETRO IGUAL A 4,00 MM	KG	0,130000
88315	SERRALHEIRO COM ENCARGOS COMPLEMENTARES	H	1,000000
88242	AJUDANTE DE PEDREIRO COM ENCARGOS COMPLEMENTARES	H	2,000000
11953	PARAFUSO FRANCES ZINCADO, DIAMETRO 1/2", COMPRIMENTO 2", COM PORCA E ARRUELA	UN	4,000000
7307	FUNDO ANTICORROSIVO PARA METAIS FERROSOS (ZARCAO)	L	0,100000
7306	TINTA PROTETORA SUPERFICIE METALICA ALUMINIO	L	0,100000
V0000016	LIXA DEIRA ELETRICA INDUSTRIAL P/ CORTE	H	2,000000
			18,65
			5,55
			5,05
			25,65
			18,12
			13,66
			2,04
			29,27
			34,41
			0,67
			65,28
			3,05
			6,31
			3,33
			18,12
			27,32
			8,16
			2,93
			3,44
			1,34

### Regulamentação:

FORNECIMENTO E ASSENTAMENTO DOS TUBOS GUIAS DAS BOMBAS.

Código	Denominação	Un	Total \$
SE14000/B0-S021	<b>FORNECIMENTO E COLOCAÇÃO DE BATENTE</b>	UN	95,71
0568	CANTONEIRA FERRO GALVANIZADO DE ABAS IGUAIS, 2" X 3/8" (L X E), 6,9 KG/M	M	2,070000
88315	SERRALHEIRO COM ENCARGOS COMPLEMENTARES	H	1,000000
4332	PARAFUSO ZINCADO, SEXTAVADO, COM ROSCA INTEIRA, DIAMETRO 3/8", COMPRIMENTO 2"	UN	4,000000
4342	PORCA ZINCADA, SEXTAVADA, DIAMETRO 3/8"	UN	4,000000
			35,90
			18,12
			0,68
			0,14
			74,31
			18,12
			2,72
			0,56

### Regulamentação:

FORNECIMENTO E COLOCAÇÃO DE BATENTE.

Código	Denominação	Un	Total \$
SE14000/B0-S041	<b>FORNECIMENTO E MONTAGEM DO SISTEMA DE QUEIMADOR GASES, INCLUINDO TANQUE CORTA CHAMAS, QUEIMADOR DE GÁS, CONFORME PROJETO.</b>	UN	80 000,00
V0000024	QUEIMADOR DE GÁS	UN	1,000000
			80 000,00
			80 000,00

### Regulamentação:

FORNECIMENTO E MONTAGEM DO SISTEMA DE QUEIMADOR GASES, INCLUINDO TANQUE CORTA CHAMAS, QUEIMADOR DE GÁS, CONFORME PROJETO.

Código	Denominação	Un	Total \$
SE14000/B0-M036	<b>GRADE DE PISO INJETADA DE PRFV, DIMENSÕES 1000X500X38MM</b>	UN	296,32
V0000019	GRADE DE PISO 1000X500X38MM	UN	1,000000
			296,32
			296,32

### Regulamentação:

GRADE DE PISO INJETADA DE PRFV, DIMENSÕES 1000X500X38MM.

Código	Denominação	Un	Total \$
SE14000/B0-S056	<b>GUARDA CORPO PRFV PULTRUDADO 1 MÓDULO, H=1,10 M - FORNECIMENTO E ASSENTAMENTO</b>	M	327,82
V0000115	GUARDA CORPO PRFV PULTRUDADO	M	1,000000
88316	SERVENTE COM ENCARGOS COMPLEMENTARES	H	1,800000
88315	SERRALHEIRO COM ENCARGOS COMPLEMENTARES	H	1,800000
			271,70
			13,06
			18,12
			271,70
			23,51
			32,62

### Regulamentação:

GUARDA CORPO PRFV PULTRUDADO 1 MÓDULO, H=1,10 M - FORNECIMENTO E ASSENTAMENTO.

Código	Denominação	Un	Total \$
SE14000/B0-S017	<b>HASTE COPPERWELD 5/8" X 3,0M COM CONECTOR</b>	UN	46,71
88264	ELETRICISTA COM ENCARGOS COMPLEMENTARES	H	0,400000
88247	AUXILIAR DE ELETRICISTA COM ENCARGOS COMPLEMENTARES	H	0,400000
3380	!EM PROCESSO DE DESATIVACAO! HASTE DE ATERRAMENTO EM ACO COM 3,00 M DE COMPRIMENTO E DN = 5/8", REVESTIDA COM BAIXA CAMADA DE COBRE, COM CONECTOR TIPO GRAMPO	UN	1,000000
			18,40
			13,99
			33,75
			7,36
			5,60
			33,75

### Regulamentação:

HASTE COPPERWELD 5/8" X 3,0M COM CONECTOR.

Código	Denominação	Un	Total \$
SE14000/B0-M022	<b>JUNTA DTA FOFO DN 100MM PN10</b>	UN	895,91
V0000011	JUNTA DTA FOFO DN 100MM PN10	UN	1,000000
			895,91
			895,91

### Regulamentação:

MATERIAL: JUNTA DE DESMONTAGEM TRAVADA AXIALMENTE  
FABRICADO EM: FERRO FUNDIDO DÚCTIL  
DIMENSÕES: DN 100MM  
EXTREMIDADES: FLANGES  
CLASSE DE PRESSÃO: 10 KGF/CM2

Código	Denominação	Un	Total \$
SE14000/B0-M024	<b>JUNTA DTA FOFO DN 150MM PN10</b>	UN	1 390,03
V0000009	JUNTA DTA FOFO DN 150MM PN10	UN	1,000000
			1 390,03
			1 390,03

## LISTA DE COMPOSIÇÕES

12/05/2020 PG: 9

Base: SIDM1019 - SINAPI - Região de Belo Horizonte - MG - DESONERAD

Orçamento: SES RODEIRO

Código	Denominação			Un	Total \$
<b>Regulamentação:</b>					
JUNTA DTA FOFO DN 150MM PN10					
SE14000/B0-M091	<b>JUNTA DTA FOFO DN 80MM PN10</b>			<b>UN</b>	<b>1 200,00</b>
V0000080	JUNTA DTA FOFO DN 80MM PN10	UN	1,000000	1 200,00	1 200,00
<b>Regulamentação:</b>					
MATERIAL: JUNTA DE DESMONTAGEM TRAVADA AXIALMENTE FABRICADO EM: FERRO FUNDIDO DÚCTIL DIMENSÕES: DN 80MM EXTREMIDADES: FLANGES CLASSE DE PRESSÃO: 10 KGF/CM2					
SE14000/B0-M069	<b>MANGUEIRA DE BORRACHA DN80 L=5,00 M</b>			<b>UN</b>	<b>205,66</b>
V0000057	MANGUEIRA DE BORRACHA DN80 L=5,00 M	UN	1,000000	205,66	205,66
<b>Regulamentação:</b>					
MANGUEIRA DE BORRACHA DN80 L=5,00 M					
SE14000/B0-Q004	<b>MECANISMO PARA REMOÇÃO DE LODO, A SER INSTALADO NO TANQUE DO DECANTADOR COM DIÂMETRO INTERNO 10,0M, CONFORME O PROJETO</b>			<b>UN</b>	<b>198 483,00</b>
V0000005	REMOVEDOR DE LODO	UN	1,000000	198 483,00	198 483,00
<b>Regulamentação:</b>					
MECANISMO PARA REMOÇÃO DE LODO, A SER INSTALADO NO TANQUE DO DECANTADOR COM DIÂMETRO INTERNO 10,0M, CONFORME O PROJETO.					
SE14000/B0-S046	<b>MOBILIZAÇÃO E DESMOBILIZAÇÃO</b>			<b>UN</b>	<b>44 081,86</b>
65 000 979	CAMINHÃO BASCULANTE 5,0M3 C/MOTOR.-HP	H	220,000000	116,07	25 535,40
93402	GUINDAUTO HIDRÁULICO, CAPACIDADE MÁXIMA DE CARGA 3300 KG, MOMENTO MÁXIMO DE CARGA 5,8 TM, ALCANCE MÁXIMO HORIZONTAL 7,60 M, INCLUSIVE CAMINHÃO TOCO PBT 16.000 KG, POTÊNCIA DE 189 C	CHP	120,000000	145,66	17 479,20
V0000112	ART	UN	1,000000	226,50	226,50
CS 000 001	CAIXA DE MEDICAO EM ALTA TENSÃO - FORNECIMENTO E INSTALACAO	UN	1,000000	840,76	840,76
<b>Regulamentação:</b>					
MOBILIZAÇÃO E DESMOBILIZAÇÃO					
SE14000/B0-S040	<b>MONTAGEM DE TUBOS, PEÇAS, CONEXÕES E APARELHOS PARA INSTALAÇÕES DOS DISPOSITIVOS DO QUEIMADOR DE BIOGÁS, CONFORME PROJETO.</b>			<b>UN</b>	<b>4 517,60</b>
88277	MONTADOR (TUBO AÇO/EQUIPAMENTOS) COM ENCARGOS COMPLEMENTARES	H	32,000000	18,87	603,84
88243	AJUDANTE ESPECIALIZADO COM ENCARGOS COMPLEMENTARES	H	64,000000	15,84	1 013,76
V0000023	ACOMPANHAMENTO DA MONTAGEM PELO FABRICAN	DIA	4,000000	725,00	2 900,00
<b>Regulamentação:</b>					
MONTAGEM DE TUBOS, PEÇAS, CONEXÕES E APARELHOS PARA INSTALAÇÕES DOS DISPOSITIVOS DO QUEIMADOR DE BIOGÁS, CONFORME PROJETO.					
SE14000/B0-S042	<b>MONTAGEM DO DISTRIBUIDOR ROTATIVO DO FILTRO BIOLÓGICO, CONFORME PROJETO</b>			<b>UN</b>	<b>953,01</b>
88277	MONTADOR (TUBO AÇO/EQUIPAMENTOS) COM ENCARGOS COMPLEMENTARES	H	27,000000	18,87	509,49
88243	AJUDANTE ESPECIALIZADO COM ENCARGOS COMPLEMENTARES	H	28,000000	15,84	443,52
<b>Regulamentação:</b>					
MONTAGEM DO DISTRIBUIDOR ROTATIVO DO FILTRO BIOLÓGICO, CONFORME PROJETO.					
SE14000/B0-S035	<b>MONTAGEM DO MECANISMO DE REMOÇÃO DE LODO DO DECANTADOR, CONFORME PROJETO.</b>			<b>UN</b>	<b>1 072,58</b>
88277	MONTADOR (TUBO AÇO/EQUIPAMENTOS) COM ENCARGOS COMPLEMENTARES	H	30,000000	18,87	566,10
88243	AJUDANTE ESPECIALIZADO COM ENCARGOS COMPLEMENTARES	H	30,000000	15,84	475,20
88309	PEDREIRO COM ENCARGOS COMPLEMENTARES	H	1,000000	18,22	18,22
88316	SERVENTE COM ENCARGOS COMPLEMENTARES	H	1,000000	13,06	13,06
<b>Regulamentação:</b>					
MONTAGEM DO MECANISMO DE REMOÇÃO DE LODO DO DECANTADOR, CONFORME PROJETO.					
SE14000/B0-S036	<b>MONTAGEM DOS MATERIAIS EM FIBERGLASS NOS REATORES, INCLUSIVE O FORNECIMENTO DOS ELEMENTOS DE FIXAÇÃO E VEDAÇÃO DOS MATERIAIS, CONFORME PROJETO.</b>			<b>UN</b>	<b>3 482,04</b>
88277	MONTADOR (TUBO AÇO/EQUIPAMENTOS) COM ENCARGOS COMPLEMENTARES	H	20,000000	18,87	377,40
88243	AJUDANTE ESPECIALIZADO COM ENCARGOS COMPLEMENTARES	H	46,000000	15,84	728,64
11963	PARAFUSO DE AÇO TIPO CHUMBADOR PARABOLT, DIÂMETRO 1/2", COMPRIMENTO 75 MM	UN	400,000000	5,94	2 376,00
<b>Regulamentação:</b>					
MONTAGEM DOS MATERIAIS EM FIBERGLASS NOS REATORES, INCLUSIVE O FORNECIMENTO DOS ELEMENTOS DE FIXAÇÃO E VEDAÇÃO DOS MATERIAIS, CONFORME PROJETO.					
SE14000/B0-S049	<b>MURO DE ARRIMO DE CONCRETO CICLOPICO COM 30% DE PEDRA DE MAO</b>			<b>M3</b>	<b>307,04</b>
88309	PEDREIRO COM ENCARGOS COMPLEMENTARES	H	2,000000	18,22	36,44
88316	SERVENTE COM ENCARGOS COMPLEMENTARES	H	8,000000	13,06	104,48
0370	AREIA MEDIA - POSTO JAZIDA/FORNECEDOR (RETIRADO NA JAZIDA,	M3	0,500000	66,67	33,34

## LISTA DE COMPOSIÇÕES

Base: SIDM1019 - SINAPI - Região de Belo Horizonte - MG - DESONERAD

Orçamento: SES RODEIRO

Código	Denominação			Un	Total \$
1379	SEM TRANSPORTE) CIMENTO PORTLAND COMPOSTO CP II-32	KG	175,000000	0,37	64,75
4718	PEDRA BRITADA N. 2 (19 A 38 MM) POSTO PEDREIRA/FORNECEDOR, SEM FRETE	M3	0,610000	71,24	43,46
4730	PEDRA DE MAO OU PEDRA RACHAO PARA ARRIMO/FUNDAÇÃO (POSTO PEDREIRA/FORNECEDOR, SEM FRETE)	M3	0,330000	74,48	24,58
<b>Regulamentação:</b>					
MURO DE ARRIMO DE CONCRETO CICLOPICO COM 30% DE PEDRA DE MAO.					
SE14000/B0-M009	<b>PARAFUSO GALVANIZADO M10X100 COM ARRUELAS E PORCAS</b>			<b>UN</b>	<b>2,54</b>
V0000103	PARAFUSO M10X100 C/ ARRUELAS E PORCAS	UN	1,000000	2,54	2,54
<b>Regulamentação:</b>					
PARAFUSO GALVANIZADO M10X100 COM ARRUELAS E PORCAS					
SE14000/B0-M073	<b>PARAFUSO GALVANIZADO M10X80 COM ARRUELAS E PORCAS</b>			<b>UN</b>	<b>2,54</b>
V0000061	PARAFUSO M10X80 C/ ARRUELAS E PORCAS	UN	1,000000	2,54	2,54
<b>Regulamentação:</b>					
PARAFUSO GALVANIZADO M10X80 COM ARRUELAS E PORCAS					
SE14000/B0-M090	<b>PARAFUSO GALVANIZADO M10X90 COM ARRUELAS E PORCAS</b>			<b>UN</b>	<b>2,54</b>
V0000079	PARAFUSO M10X90 C/ ARRUELAS E PORCAS	UN	1,000000	2,54	2,54
<b>Regulamentação:</b>					
PARAFUSO GALVANIZADO M10X90 COM ARRUELAS E PORCAS					
SE14000/B0-M074	<b>PARAFUSO GALVANIZADO M7X50 COM ARRUELAS E PORCAS</b>			<b>UN</b>	<b>2,54</b>
V0000062	PARAFUSO M7X50 C/ ARRUELAS E PORCAS	UN	1,000000	2,54	2,54
<b>Regulamentação:</b>					
PARAFUSO GALVANIZADO M7X50 COM ARRUELAS E PORCAS					
SE14000/B0-M035	<b>PENEIRA ESTÁTICA</b>			<b>UN</b>	<b>40 115,00</b>
V0000018	PENEIRA ESTÁTICA	UN	1,000000	40 115,00	40 115,00
<b>Regulamentação:</b>					
PENEIRA ESTÁTICA					
SE14000/B0-S002	<b>PERFIL HIDROEXPANSIVO PARA VEDAÇÃO DE JUNTAS DE CONCRETAGEM</b>			<b>M</b>	<b>56,82</b>
V0000117	MC-WATER STOP	M	1,000000	49,00	49,00
88316	SERVENTE COM ENCARGOS COMPLEMENTARES	H	0,250000	13,06	3,27
88309	PEDREIRO COM ENCARGOS COMPLEMENTARES	H	0,250000	18,22	4,55
<b>Regulamentação:</b>					
PERFIL HIDROEXPANSIVO PARA VEDAÇÃO DE JUNTAS DE CONCRETAGEM					
SE14000/B0-S043	<b>PILAR PRE FABRICADO 30X30X60 CM</b>			<b>UN</b>	<b>112,68</b>
92418	MONTAGEM E DESMONTAGEM DE FÔRMA DE PILARES RETANGULARES E ESTRUTURAS SIMILARES COM ÁREA MÉDIA DAS SEÇÕES MENOR OU IGUAL A 0,25 M², PÉ-DIREITO SIMPLES, EM CHAPA DE MADEIRA COMPENSAD	M2	0,810000	54,69	44,30
92874	LANÇAMENTO COM USO DE BOMBA, ADENSAMENTO E ACABAMENTO DE CONCRETO EM ESTRUTURAS. AF_12/2015	M3	0,060000	22,88	1,37
73990/1	ARMAÇÃO ACO CA-50 P/1,0M3 DE CONCRETO	UN	0,060000	500,94	30,06
94963	CONCRETO FCK = 15MPA, TRAÇO 1:3,4:3,5 (CIMENTO/ AREIA MÉDIA/ BRITA 1) - PREPARO MECÂNICO COM BETONEIRA 400 L. AF_07/2016	M3	0,060000	250,20	15,01
88262	CARPINTEIRO DE FORMAS COM ENCARGOS COMPLEMENTARES	H	0,550000	18,08	9,94
88309	PEDREIRO COM ENCARGOS COMPLEMENTARES	H	0,300000	18,22	5,47
88316	SERVENTE COM ENCARGOS COMPLEMENTARES	H	0,500000	13,06	6,53
<b>Regulamentação:</b>					
<b>PILAR PRE FABRICADO 30X30X60 CM.</b>					
SE14000/B0-S039	<b>PILARES PARA SUSTENTAÇÃO DE TUBULAÇÃO AEREA</b>			<b>UN</b>	<b>811,07</b>
92418	MONTAGEM E DESMONTAGEM DE FÔRMA DE PILARES RETANGULARES E ESTRUTURAS SIMILARES COM ÁREA MÉDIA DAS SEÇÕES MENOR OU IGUAL A 0,25 M², PÉ-DIREITO SIMPLES, EM CHAPA DE MADEIRA COMPENSAD	M2	2,000000	54,69	109,38
92874	LANÇAMENTO COM USO DE BOMBA, ADENSAMENTO E ACABAMENTO DE CONCRETO EM ESTRUTURAS. AF_12/2015	M3	0,650000	22,88	14,87
73990/1	ARMAÇÃO ACO CA-50 P/1,0M3 DE CONCRETO	UN	0,650000	500,94	325,61
94963	CONCRETO FCK = 15MPA, TRAÇO 1:3,4:3,5 (CIMENTO/ AREIA MÉDIA/ BRITA 1) - PREPARO MECÂNICO COM BETONEIRA 400 L. AF_07/2016	M3	0,650000	250,20	162,63
88262	CARPINTEIRO DE FORMAS COM ENCARGOS COMPLEMENTARES	H	2,500000	18,08	45,20
88309	PEDREIRO COM ENCARGOS COMPLEMENTARES	H	3,000000	18,22	54,66
88316	SERVENTE COM ENCARGOS COMPLEMENTARES	H	6,000000	13,06	78,36
2745	MADEIRA ROLICA SEM TRATAMENTO, EUCALIPTO OU EQUIVALENTE DA REGIAO, H = 3 M, D = 8 A 11 CM (PARA ESCORAMENTO)	M	2,500000	1,67	4,17
5875	RETROESCAVADEIRA SOBRE RODAS COM CARREGADEIRA, TRAÇÃO 4X4, POTÊNCIA LÍQ. 72 HP, CAÇAMBA CARREG. CAP. MÍN. 0,79 M3, CAÇAMBA RETRO CAP. 0,18 M3, PESO OPERACIONAL MÍN. 7.140 KG, PROFU	CHP	0,200000	80,90	16,18
<b>Regulamentação:</b>					
<b>PILARES PARA SUSTENTAÇÃO DE TUBULAÇÃO AEREA.</b>					
SE14000/B0-S015	<b>PINTURA A BASE DE CAL E FIXADOR A BASE DE OLEO DE LINHACA, TRES DEMAOS</b>			<b>M2</b>	<b>7,10</b>

## LISTA DE COMPOSIÇÕES

Base: SIDM1019 - SINAPI - Região de Belo Horizonte - MG - DESONERAD

Orçamento: SES RODEIRO

Código	Denominação			Un	Total \$
88310	PINTOR COM ENCARGOS COMPLEMENTARES	H	0,300000	19,32	5,80
88316	SERVENTE COM ENCARGOS COMPLEMENTARES	H	0,015000	13,06	0,20
5333	OLEO DE LINHACA	L	0,022500	21,03	0,47
11161	CAL HIDRATADA PARA PINTURA	KG	0,600000	1,06	0,64
<b>Regulamentação:</b>					
PINTURA A BASE DE CAL E FIXADOR A BASE DE OLEO DE LINHACA, TRES DEMAOS.					
SE14000/B0-M078	<b>PLACA DEFLETORA EM FIBERGLASS NERVURADA ESP 6,0 MM</b>			<b>CJ</b>	<b>20 249,60</b>
V0000066	PLACA DEFLETORA NERV. E=6,0MM	CJ	1,000000	20 249,60	20 249,60
<b>Regulamentação:</b>					
PLACA DEFLETORA EM FIBERGLASS NERVURADA ESP 6,0 MM					
SE14000/B0-S012	<b>PLACA NIVELADORA (31,40 X 0,20) M EM FIBRA DE VIDRO PRFV ,CONFORME PROJETO, FORNECIMENTO E ASSENTAMENTO</b>			<b>UN</b>	<b>2 260,14</b>
88277	MONTADOR (TUBO AÇO/EQUIPAMENTOS) COM ENCARGOS COMPLEMENTARES	H	4,000000	18,87	75,48
88316	SERVENTE COM ENCARGOS COMPLEMENTARES	H	4,000000	13,06	52,24
V0000092	PLACA NIVELADORA (31,40 X 0,20)M EM PRFV	UN	1,000000	2 132,42	2 132,42
<b>Regulamentação:</b>					
PLACA NIVELADORA (31,40 X 0,20) M EM FIBRA DE VIDRO PRFV ,CONFORME PROJETO, FORNECIMENTO E ASSENTAMENTO.					
SE14000/B0-S033	<b>PLACA VERTEDORA DA CAIXA DISTRIBUIDORA DE VAZÃO, CONFORME PROJETO, FORNECIMENTO E MONTAGEM</b>			<b>UN</b>	<b>570,86</b>
11115	CHAPA/BOBINA ALUMINIO, E = 0,8 MM, L = 1000 MM - 2,16 KG/M (LIGA 1200 - H14)	M	6,950000	12,46	86,60
7568	BUCHA DE NYLON SEM ABA S10, COM PARAFUSO DE 6,10 X 65 MM EM AÇO ZINCADO COM ROSCA SOBERBA, CABECA CHATA E FENDA PHILLIPS	UN	12,000000	0,36	4,32
11058	PARAFUSO ROSCA SOBERBA ZINCADO CABECA CHATA FENDA SIMPLES 5,5 X 65 MM (2.1/2 ")	UN	12,000000	0,23	2,76
88315	SERRALHEIRO COM ENCARGOS COMPLEMENTARES	H	12,000000	18,12	217,44
88251	AUXILIAR DE SERRALHEIRO COM ENCARGOS COMPLEMENTARES	H	18,000000	14,43	259,74
<b>Regulamentação:</b>					
PLACA VERTEDORA DA CAIXA DISTRIBUIDORA DE VAZÃO, CONFORME PROJETO, FORNECIMENTO E MONTAGEM.					
SE14000/B0-M005	<b>REDUÇÃO CONCÊNTRICA EM AÇO 1 1/2 X 3/4"</b>			<b>UN</b>	<b>9,28</b>
V0000107	REDUÇÃO CONCÊNTRICA 1 1/2X3/4"	UN	1,000000	9,28	9,28
<b>Regulamentação:</b>					
REDUÇÃO CONCÊNTRICA EM AÇO 1 1/2 X 3/4".					
SE14000/B0-M007	<b>REDUÇÃO EXCÊNTRICA EM AÇO 1 1/2 X 1"</b>			<b>UN</b>	<b>19,02</b>
V0000105	REDUÇÃO EXCÊNTRICA 1 1/2X1"	UN	1,000000	19,02	19,02
<b>Regulamentação:</b>					
REDUÇÃO EXCÊNTRICA EM AÇO 1 1/2 X 1".					
SE14000/B0-S010	<b>REMOVEDOR DE ESCUMA EM FIBRA CONFORME PROJETO - FORNECIMENTO E ASSENTAMENTO.</b>			<b>UN</b>	<b>4 373,72</b>
88277	MONTADOR (TUBO AÇO/EQUIPAMENTOS) COM ENCARGOS COMPLEMENTARES	H	4,000000	18,87	75,48
88316	SERVENTE COM ENCARGOS COMPLEMENTARES	H	4,000000	13,06	52,24
V0000094	REMOVEDOR DE ESCUMA EM FIBRA	UN	1,000000	4 246,00	4 246,00
<b>Regulamentação:</b>					
REMOVEDOR DE ESCUMA EM FIBRA CONFORME PROJETO - FORNECIMENTO E ASSENTAMENTO.					
SE14000/B0-S053	<b>REPARAÇÃO DE DANOS EM REDE DE ÁGUA DE ABASTECIMENTO</b>			<b>M</b>	<b>88,16</b>
88316	SERVENTE COM ENCARGOS COMPLEMENTARES	H	1,500000	13,06	19,59
88246	ASSENTADOR DE TUBOS COM ENCARGOS COMPLEMENTARES	H	1,500000	17,18	25,77
36374	TUBO PVC PBA JEI, CLASSE 12, DN 100 MM, PARA REDE DE AGUA (NBR 5647)	M	1,000000	42,80	42,80
<b>Regulamentação:</b>					
<b>REPARAÇÃO DE DANOS EM REDE DE ÁGUA DE ABASTECIMENTO.</b>					
SE14000/B0-S052	<b>REPARAÇÃO DE DANOS EM REDE DE DRENAGEM PLUVIAL</b>			<b>M</b>	<b>639,57</b>
94965	CONCRETO FCK = 25MPA, TRAÇO 1:2,3:2,7 (CIMENTO/ AREIA MÉDIA/ BRITA 1) - PREPARO MECÂNICO COM BETONEIRA 400 L. AF_07/2016	M3	0,350000	278,46	97,46
74157/4	LANCAMENTO/APLICACAO MANUAL DE CONCRETO EM FUNDACOES	M3	0,350000	89,20	31,22
92419	MONTAGEM E DESMONTAGEM DE FÔRMA DE PILARES RETANGULARES E ESTRUTURAS SIMILARES COM ÁREA MÉDIA DAS SEÇÕES MAIOR QUE 0,25 M², PÉ-DIREITO SIMPLES, EM CHAPA DE MADEIRA COMPENSADA RESIN	M2	1,000000	49,05	49,05
88309	PEDREIRO COM ENCARGOS COMPLEMENTARES	H	5,000000	18,22	91,10
88262	CARPINTEIRO DE FORMAS COM ENCARGOS COMPLEMENTARES	H	2,500000	18,08	45,20
88316	SERVENTE COM ENCARGOS COMPLEMENTARES	H	5,000000	13,06	65,30
73990/1	ARMAÇAO AÇO CA-50 P/1,0M3 DE CONCRETO	UN	0,350000	500,94	175,33
94272	GUIA (MEIO-FIO) E SARJETA CONJUGADOS DE CONCRETO, MOLDADA IN LOCO EM TRECHO CURVO COM EXTRUSORA, 65 CM BASE (15 CM BASE DA GUIA + 50 CM BASE DA SARJETA) X 26 CM ALTURA. AF_06/201	M	1,000000	58,76	58,76
5678	RETROESCAVADEIRA SOBRE RODAS COM CARREGADEIRA, TRAÇÃO 4X4, POTÊNCIA LÍQ. 88 HP, CAÇAMBA CARREG. CAP. MÍN. 1 M3, CAÇAMBA RETRO CAP. 0,26 M3, PESO OPERACIONAL MÍN. 6.674 KG, PROFUNDI	CHP	0,300000	87,17	26,15

## LISTA DE COMPOSIÇÕES

Base: SIDM1019 - SINAPI - Região de Belo Horizonte - MG - DESONERAD

Orçamento: SES RODEIRO

Código	Denominação			Un	Total \$
<b>Regulamentação:</b>					
REPARAÇÃO DE DANOS EM REDE DE DRENAGEM PLUVIAL.					
SE14000/B0-Q002	RESERVATÓRIO METÁLICO TIPO TAÇA 3000L			UN	8 100,00
V0000020	RESERVATÓRIO METÁLICO 3000L	UN	1,000000	8 100,00	8 100,00
<b>Regulamentação:</b>					
RESERVATÓRIO METÁLICO TIPO TAÇA 3000L.					
SE14000/B0-S011	RETENTOR DE ESCUMA EM FIBRA, CONFORME PROJETO - FORNECIMENTO E ASSENTAMENTO			UN	6 279,67
88277	MONTADOR (TUBO AÇO/EQUIPAMENTOS) COM ENCARGOS COMPLEMENTARES	H	4,000000	18,87	75,48
88316	SERVENTE COM ENCARGOS COMPLEMENTARES	H	4,000000	13,06	52,24
V0000093	RETENTOR DE ESCUMA EM FIBRA	UN	1,000000	6 151,95	6 151,95
<b>Regulamentação:</b>					
RETENTOR DE ESCUMA EM FIBRA, CONFORME PROJETO - FORNECIMENTO E ASSENTAMENTO.					
SE14000/B0-M048	RETENTOR DE FLUXO (COMPORTA) EM PRFV 30X40X3 CM			UN	129,95
V0000036	RETENTOR DE FLUXO EM PRFV 30X40X3 CM	UN	1,000000	129,95	129,95
<b>Regulamentação:</b>					
RETENTOR DE FLUXO (COMPORTA) EM PRFV 30X40X3 CM.					
SE14000/B0-S050	RETIRADA DE MEIO FIO			M	7,84
88316	SERVENTE COM ENCARGOS COMPLEMENTARES	H	0,600000	13,06	7,84
<b>Regulamentação:</b>					
RETIRADA DE MEIO FIO.					
SE14000/B0-M077	SEPARADOR DE FASE EM FIBERGLASS ESP 6,0 MM			CJ	17 402,00
V0000065	SEPARADOR DE FASE EM FIBERGLASS E=6,0MM	CJ	1,000000	17 402,00	17 402,00
<b>Regulamentação:</b>					
SEPARADOR DE FASE EM FIBERGLASS ESP 6,0 MM					
SE14000/B0-S027	SONDAGEM À PERCUSSÃO			M	373,73
65 001 207	SONDAGEM A PERCUSSAO-MOB. E DESMOBILIZ.	UN	0,200000	832,93	166,59
65 001 208	SONDAGEM A PERCUS.-ADICION. MOB./DESMOB.	KM	12,500000	6,24	78,00
65 001 210	SONDAGEM PERC. 2.1/2"-PERF./RET. AMOST.	M	1,000000	97,71	97,71
65 001 229	INDICE DE SUPORTE CALIFORNIA-3 PONTOS	UN	0,075000	115,79	8,68
65 001 222	DETERMINACAO DO TEOR DE UMIDADE NATURAL	UN	0,075000	29,58	2,22
65 001 220	DETERMINACAO DO LIMITE DE PLASTICIDADE	UN	0,075000	71,28	5,35
65 001 219	DETERMINACAO DO LIMITE DE LIQUIDEZ	UN	0,075000	59,79	4,48
65 001 226	COMPACTACAO-PROCTOR NORMAL-5 PONTOS	UN	0,125000	85,64	10,71
<b>Regulamentação:</b>					
SONDAGEM À PERCUSSÃO.					
SE14000/B0-M087	STOP LOG EM MADEIRA 60X100X3CM			UN	57,17
V0000076	STOP LOG EM MADEIRA 60X100X3CM	UN	1,000000	57,17	57,17
<b>Regulamentação:</b>					
STOP LOG EM MADEIRA 60X100X3CM					
SE14000/B0-M030	TE FOFO ESG. BB JE DN 150			UN	325,28
V0000004	TE FOFO ESG. BB JE DN 150	UN	1,000000	325,28	325,28
<b>Regulamentação:</b>					
MATERIAL: TÊ FABRICADO EM: FERRO FUNDIDO DÚCTIL APLICAÇÃO: ESGOTO DIMENSÕES: DN 150 EXTREMIDADES: BOLSAS JUNTA ELÁSTICA NORMAS: ABNT NBR 15420 E NBR 7675					
SE14000/B0-M025	TÊ FOFO ESG. FFF PN10 DN 100			UN	256,15
V0000008	TÊ FOFO ESG. FFF PN10 DN 100	UN	1,000000	256,15	256,15
<b>Regulamentação:</b>					
MATERIAL: TÊ FABRICADO EM: FERRO FUNDIDO DÚCTIL APLICAÇÃO: ESGOTO DIMENSÕES: DN 100 EXTREMIDADES: FLANGES CLASSE DE PRESSÃO: 10 KGF/CM2 NORMAS: ABNT NBR 15420 E NBR 7675 DADOS COMPLEMENTARES:REVESTIMENTO EXTERNO DE ZINCO METÁLICO RECOBERTO POR UMA CAMADA DE ACABAMENTO EPÓXI OU RESINA SINTÉTICA COMPATÍVEIS COM O ZINCO, ESPESSURA MÍNIMA 80 MICROMETROS E MÁXIMA DE 120 MICROMETROS. REVESTIMENTO INTERNO DE ARGAMASSA DE CIMENTO ALUMINOSO, CONFORME NBR15420. PINTURA BASE EPÓXI, COR AVERMELHADA (OCRE), ESPESSURA MÍNIMA DE 120 MICROMETROS E MÁXIMA DE 150 MICROMETROS.					
SE14000/B0-M028	TÊ FOFO ESG. FFF PN10 DN 150			UN	372,17
V0000002	TÊ FOFO ESG. FFF PN10 DN 150	UN	1,000000	372,17	372,17

## LISTA DE COMPOSIÇÕES

Base: SIDM1019 - SINAPI - Região de Belo Horizonte - MG - DESONERAD

Orçamento: SES RODEIRO

Código	Denominação			Un	Total \$
<b>Regulamentação:</b>					
MATERIAL: TÊ					
FABRICADO EM: FERRO FUNDIDO DÚCTIL					
APLICAÇÃO: ESGOTO					
DIMENSÕES: DN 150					
EXTREMIDADES: FLANGES					
CLASSE DE PRESSÃO: 10 KGF/CM2					
NORMAS: ABNT NBR 15420 E NBR 7675					
DADOS COMPLEMENTARES: REVESTIMENTO EXTERNO DE ZINCO METÁLICO RECOBERTO POR UMA CAMADA DE ACABAMENTO EPÓXI OU RESINA SINTÉTICA COMPATÍVEIS COM O ZINCO, ESPESSURA MÍNIMA 80 MICROMETROS E MÁXIMA DE 120 MICROMETROS. REVESTIMENTO INTERNO DE ARGAMASSA DE CIMENTO ALUMINOSO, CONFORME NBR15420. PINTURA BASE EPÓXI, COR AVERMELHADA (OCRE), ESPESSURA MÍNIMA DE 120 MICROMETROS E MÁXIMA DE 150 MICROMETROS.					
SE14000/B0-M086	<b>TE SOLDADO EM AÇO COM FLANGE DN 75</b>			<b>UN</b>	<b>192,80</b>
V0000075	TE SOLDADO EM AÇO COM FLANGE DN 75	UN	1,000000	192,80	192,80
<b>Regulamentação:</b>					
TE SOLDADO EM AÇO COM FLANGE DN 75					
SE14000/B0-M023	<b>TOCO FERRO FUNDIDO TOF10/16X 150 X 500MM</b>			<b>UN</b>	<b>325,37</b>
V0000010	TOCO FERRO FUNDIDO TOF10/16X 150 X 500MM	UN	1,000000	325,37	325,37
<b>Regulamentação:</b>					
TOCO FERRO FUNDIDO TOF10/16X 150 X 500MM					
SE14000/B0-S045	<b>TRANSPORTE DE TUBOS DE PVC DN 150</b>			<b>M</b>	<b>0,23</b>
5824	CAMINHÃO TOCO, PBT 16.000 KG, CARGA ÚTIL MÁX. 10.685 KG, DIST. ENTRE EIXOS 4,8 M, POTÊNCIA 189 CV, INCLUSIVE CARROCERIA FIXA ABERTA DE MADEIRA P/ TRANSPORTE GERAL DE CARGA SECA, DI	CHP	0,002000	114,82	0,23
<b>Regulamentação:</b>					
TRANSPORTE DE TUBOS DE PVC DN 150					
SE14000/B0-S004	<b>TRANSPORTE DE TUBOS DE PVC DN 200</b>			<b>M</b>	<b>0,36</b>
5824	CAMINHÃO TOCO, PBT 16.000 KG, CARGA ÚTIL MÁX. 10.685 KG, DIST. ENTRE EIXOS 4,8 M, POTÊNCIA 189 CV, INCLUSIVE CARROCERIA FIXA ABERTA DE MADEIRA P/ TRANSPORTE GERAL DE CARGA SECA, DI	CHP	0,003147	114,82	0,36
<b>Regulamentação:</b>					
TRANSPORTE DE TUBOS DE PVC DN 200					
SE14000/B0-S051	<b>TRANSPORTE DE TUBOS DE PVC DN 250</b>			<b>M</b>	<b>0,58</b>
5824	CAMINHÃO TOCO, PBT 16.000 KG, CARGA ÚTIL MÁX. 10.685 KG, DIST. ENTRE EIXOS 4,8 M, POTÊNCIA 189 CV, INCLUSIVE CARROCERIA FIXA ABERTA DE MADEIRA P/ TRANSPORTE GERAL DE CARGA SECA, DI	CHP	0,005015	114,82	0,58
<b>Regulamentação:</b>					
TRANSPORTE DE TUBOS DE PVC DN 250					
SE14000/B0-S047	<b>TRANSPORTE DE TUBOS DE PVC DN 300</b>			<b>M</b>	<b>0,80</b>
5824	CAMINHÃO TOCO, PBT 16.000 KG, CARGA ÚTIL MÁX. 10.685 KG, DIST. ENTRE EIXOS 4,8 M, POTÊNCIA 189 CV, INCLUSIVE CARROCERIA FIXA ABERTA DE MADEIRA P/ TRANSPORTE GERAL DE CARGA SECA, DI	CHP	0,007000	114,82	0,80
<b>Regulamentação:</b>					
TRANSPORTE DE TUBOS DE PVC DN 300					
SE14000/B0-M017	<b>TUBO FOFO FB PN10 DN 150X1,10M</b>			<b>UN</b>	<b>888,31</b>
V0000089	TUBO FOFO FB PN10 DN 150X1,10M	UN	1,000000	888,31	888,31
<b>Regulamentação:</b>					
TUBO FOFO FB PN10 DN 150X1,10M					
SE14000/B0-M013	<b>TUBO FOFO FF PN10 DN 100X0,30M</b>			<b>UN</b>	<b>763,33</b>
V0000099	TUBO FOFO FF PN10 DN 100X0,30M	UN	1,000000	763,33	763,33
<b>Regulamentação:</b>					
OBJETO: -TUBO					
FABRICADO EM: -FERRO FUNDIDO DUCTIL					
APLICAÇÃO: -ESGOTO SANITÁRIO					
DIMENSÕES: -DN 100 X0,30mm					
ACOPLAMENTO: - FLANGE					
CLASSE PRESSÃO:-10 KGF/CM2					
SE14000/B0-M012	<b>TUBO FOFO FF PN10 DN 100X0,76M</b>			<b>UN</b>	<b>792,02</b>
V0000100	TUBO FOFO FF PN10 DN 100X0,76M	UN	1,000000	792,02	792,02
<b>Regulamentação:</b>					
OBJETO: -TUBO					
FABRICADO EM: -FERRO FUNDIDO DUCTIL					
APLICAÇÃO: -ESGOTO SANITÁRIO					
DIMENSÕES: -DN 100 X 0,76mm					
ACOPLAMENTO: - FLANGE					

## LISTA DE COMPOSIÇÕES

12/05/2020 PG: 14

Base: SIDM1019 - SINAPI - Região de Belo Horizonte - MG - DESONERAD

Orçamento: SES RODEIRO

Código	Denominação	Un	Total \$
<b>CLASSE PRESSÃO:-10 KGF/CM2</b>			
SE14000/B0-M032	<b>TUBO FOFO FF PN10 DN 100X2,20M</b>	<b>UN</b>	<b>1 133,80</b>
V0000014	TUBO FOFO FF PN10 DN 100X2,20M	UN	1 133,80
<b>Regulamentação:</b>			
OBJETO: -TUBO			
FABRICADO EM: -FERRO FUNDIDO DUCTIL			
APLICAÇÃO: -ESGOTO SANITÁRIO			
DIMENSÕES: -DN 100 X 2,20mm			
ACOPLAMENTO: - FLANGE			
CLASSE PRESSÃO:-10 KGF/CM2			
SE14000/B0-M011	<b>TUBO FOFO FF PN10 DN 100X2,40M</b>	<b>UN</b>	<b>1 133,80</b>
V0000101	TUBO FOFO FF PN10 DN 100X2,40M	UN	1 133,80
<b>Regulamentação:</b>			
OBJETO: -TUBO			
FABRICADO EM: -FERRO FUNDIDO DUCTIL			
APLICAÇÃO: -ESGOTO SANITÁRIO			
DIMENSÕES: -DN 100 X 2,40mm			
ACOPLAMENTO: - FLANGE			
CLASSE PRESSÃO:-10 KGF/CM2			
SE14000/B0-M045	<b>TUBO FOFO FF PN10 DN 150X0,15M</b>	<b>UN</b>	<b>620,00</b>
V0000033	TUBO FOFO FF PN10 DN 150X0,15M	UN	620,00
<b>Regulamentação:</b>			
TUBO FOFO FF PN10 DN 150X0,15M			
SE14000/B0-M059	<b>TUBO FOFO FF PN10 DN 150X0,27M</b>	<b>UN</b>	<b>906,02</b>
V0000047	TUBO FOFO FF PN10 DN 150X0,27M	UN	906,02
<b>Regulamentação:</b>			
TUBO FOFO FF PN10 DN 150X0,27M			
SE14000/B0-M058	<b>TUBO FOFO FF PN10 DN 150X1,00M</b>	<b>UN</b>	<b>948,33</b>
V0000046	TUBO FOFO FF PN10 DN 150X1,00M	UN	948,33
<b>Regulamentação:</b>			
TUBO FOFO FF PN10 DN 150X1,00M			
SE14000/B0-M044	<b>TUBO FOFO FF PN10 DN 150X1,20M</b>	<b>UN</b>	<b>1 055,08</b>
V0000032	TUBO FOFO FF PN10 DN 150X1,20M	UN	1 055,08
<b>Regulamentação:</b>			
TUBO FOFO FF PN10 DN 150X1,20M			
SE14000/B0-M041	<b>TUBO FOFO FF PN10 DN 150X2,40M</b>	<b>UN</b>	<b>1 424,59</b>
V0000029	TUBO FOFO FF PN10 DN 150X2,40M	UN	1 424,59
<b>Regulamentação:</b>			
TUBO FOFO FF PN10 DN 150X2,40M			
SE14000/B0-M065	<b>TUBO FOFO FF PN10 DN 200X0,12M</b>	<b>UN</b>	<b>920,00</b>
V0000053	TUBO FOFO FF PN10 DN 200X0,12M	UN	920,00
<b>Regulamentação:</b>			
TUBO FOFO FF PN10 DN 200X0,12M			
SE14000/B0-M062	<b>TUBO FOFO FF PN10 DN 200X0,46M</b>	<b>UN</b>	<b>1 155,53</b>
V0000050	TUBO FOFO FF PN10 DN 200X0,46M	UN	1 155,53
<b>Regulamentação:</b>			
TUBO FOFO FF PN10 DN 200X0,46M			
SE14000/B0-M083	<b>TUBO FOFO FF PN10 DN 200X0,90M</b>	<b>UN</b>	<b>1 198,56</b>
V0000071	TUBO FOFO FF PN10 DN 200X0,90M	UN	1 198,56
<b>Regulamentação:</b>			
TUBO FOFO FF PN10 DN 200X0,90M			
SE14000/B0-M064	<b>TUBO FOFO FF PN10 DN 200X1,20M</b>	<b>UN</b>	<b>1 352,16</b>
V0000052	TUBO FOFO FF PN10 DN 200X1,20M	UN	1 352,16
<b>Regulamentação:</b>			
TUBO FOFO FF PN10 DN 200X1,20M			
SE14000/B0-M066	<b>TUBO FOFO FF PN10 DN 200X1,70M</b>	<b>UN</b>	<b>1 584,91</b>
V0000054	TUBO FOFO FF PN10 DN 200X1,70M	UN	1 584,91
<b>Regulamentação:</b>			
TUBO FOFO FF PN10 DN 200X1,70M			
SE14000/B0-M063	<b>TUBO FOFO FF PN10 DN 200X2,40M</b>	<b>UN</b>	<b>1 759,61</b>
V0000051	TUBO FOFO FF PN10 DN 200X2,40M	UN	1 759,61

## LISTA DE COMPOSIÇÕES

12/05/2020 PG: 15

Base: SIDM1019 - SINAPI - Região de Belo Horizonte - MG - DESONERAD

Orçamento: SES RODEIRO

Código	Denominação			Un	Total \$
<b>Regulamentação:</b>					
TUBO FOFO FF PN10 DN 200X2,40M					
SE14000/B0-M082	<b>TUBO FOFO FF PN10 DN 200X2,80M</b>			<b>UN</b>	<b>1 934,32</b>
V0000070	TUBO FOFO FF PN10 DN 200X2,80M	UN	1,000000	1 934,32	1 934,32
<b>Regulamentação:</b>					
TUBO FOFO FF PN10 DN 200X2,80M					
SE14000/B0-M050	<b>TUBO FOFO FF PN10 DN 300X0,80M</b>			<b>UN</b>	<b>1 633,28</b>
V0000038	TUBO FOFO FF PN10 DN 300X0,80M	UN	1,000000	1 633,28	1 633,28
<b>Regulamentação:</b>					
TUBO FOFO FF PN10 DN 300X0,80M					
SE14000/B0-M051	<b>TUBO FOFO FF PN10 DN 300X1,65M</b>			<b>UN</b>	<b>1 864,11</b>
V0000039	TUBO FOFO FF PN10 DN 300X1,65M	UN	1,000000	1 864,11	1 864,11
<b>Regulamentação:</b>					
TUBO FOFO FF PN10 DN 300X1,65M					
SE14000/B0-M020	<b>TUBO FOFO FF PN10 DN 300X5,80M</b>			<b>UN</b>	<b>4 343,50</b>
V0000086	TUBO FOFO FF PN10 DN 300X5,80M	UN	1,000000	4 343,50	4 343,50
<b>Regulamentação:</b>					
TUBO FOFO FF PN10 DN 300X5,80M					
SE14000/B0-M002	<b>TUBO FOFO FF PN10 DN 80X1,00M</b>			<b>UN</b>	<b>696,72</b>
V0000110	TUBO FOFO FF PN10 DN 80X1,00M	UN	1,000000	696,72	696,72
<b>Regulamentação:</b>					
OBJETO: -TUBO					
FABRICADO EM: -FERRO FUNDIDO DUCTIL					
APLICAÇÃO: -ESGOTO SANITÁRIO					
DIMENSÕES: -DN 80 X1,00mm					
ACOPLAMENTO: - FLANGE					
CLASSE PRESSÃO:-10 KGF/CM2					
SE14000/B0-M003	<b>TUBO FOFO FF PN10 DN 80X5,80M</b>			<b>UN</b>	<b>1 709,80</b>
V0000109	TUBO FOFO FF PN10 DN 80X5,80M	UN	1,000000	1 709,80	1 709,80
<b>Regulamentação:</b>					
OBJETO: -TUBO					
FABRICADO EM: -FERRO FUNDIDO DUCTIL					
APLICAÇÃO: -ESGOTO SANITÁRIO					
DIMENSÕES: -DN 80 X5,80mm					
ACOPLAMENTO: - FLANGE					
CLASSE PRESSÃO:-10 KGF/CM2					
SE14000/B0-M018	<b>TUBO FOFO P/P DN150 L=1,00M</b>			<b>M</b>	<b>207,93</b>
V0000088	TUBO FOFO P/P DN150 L=1,00M	M	1,000000	207,93	207,93
<b>Regulamentação:</b>					
TUBO FOFO P/P DN150 L=1,00M.					
SE14000/B0-M054	<b>TUBO FOFO P/P DN300 L=0,40M</b>			<b>UN</b>	<b>214,39</b>
V0000042	TUBO FOFO P/P DN300 L=0,40M	UN	1,000000	214,39	214,39
<b>Regulamentação:</b>					
TUBO FOFO P/P DN300 L=0,40M					
SE14000/B0-M019	<b>TUBO FOFO P/P DN300 L=1,00M</b>			<b>M</b>	<b>428,79</b>
V0000087	TUBO FOFO P/P DN300 L=1,00M	M	1,000000	428,79	428,79
<b>Regulamentação:</b>					
TUBO FOFO P/P DN300 L=1,00M					
SE14000/B0-M033	<b>TUBO FOFO PF PN10 DN 100X0,50M</b>			<b>UN</b>	<b>391,02</b>
V0000015	TUBO FOFO PF PN10 DN 100X0,50M	UN	1,000000	391,02	391,02
<b>Regulamentação:</b>					
TUBO FOFO PF PN10 DN 100X0,50M					
SE14000/B0-M014	<b>TUBO FOFO PF PN10 DN 100X0,60M</b>			<b>UN</b>	<b>391,02</b>
V0000098	TUBO FOFO PF PN10 DN 100X0,60M	UN	1,000000	391,02	391,02
<b>Regulamentação:</b>					
TUBO FOFO PF PN10 DN 100X0,60M					
SE14000/B0-M010	<b>TUBO FOFO PF PN10 DN 100X0,70M</b>			<b>UN</b>	<b>391,02</b>
V0000102	TUBO FOFO PF PN10 DN 100X0,70M	UN	1,000000	391,02	391,02
<b>Regulamentação:</b>					
TUBO FOFO PF PN10 DN 100X0,70M					
SE14000/B0-M038	<b>TUBO FOFO PF PN10 DN 150X0,60M</b>			<b>UN</b>	<b>605,00</b>
V0000025	TUBO FOFO PF PN10 DN 150X0,60M	UN	1,000000	605,00	605,00



## LISTA DE COMPOSIÇÕES

Base: SIDM1019 - SINAPI - Região de Belo Horizonte - MG - DESONERAD

Orçamento: SES RODEIRO

Código	Denominação	Un	Total \$
<b>Regulamentação:</b>			
TUBO FOFO PF PN10 DN 150X0,60M			
SE14000/B0-M034	<b>TUBO FOFO PF PN10 DN 150X0,65M</b>	UN	<b>605,00</b>
V0000017	TUBO FOFO PF PN10 DN 150X0,65M	1,000000	605,00
<b>Regulamentação:</b>			
TUBO FOFO PF PN10 DN 150X0,65M			
SE14000/B0-M047	<b>TUBO FOFO PF PN10 DN 150X1,20M</b>	UN	<b>703,49</b>
V0000035	TUBO FOFO PF PN10 DN 150X1,20M	1,000000	703,49
<b>Regulamentação:</b>			
OBJETO: -TUBO			
FABRICADO EM: -FERRO FUNDIDO DUCTIL			
APLICAÇÃO: -ESGOTO SANITÁRIO			
DIMENSÕES: -DN 150 X 1200mm			
ACOPLAMENTO: -PONTA FLANGE			
CLASSE PRESSÃO:-10 KGF/CM2			
SE14000/B0-M055	<b>TUBO FOFO PF PN10 DN 150X1,40M</b>	UN	<b>850,54</b>
V0000043	TUBO FOFO PF PN10 DN 150X1,40M	1,000000	850,54
<b>Regulamentação:</b>			
TUBO FOFO PF PN10 DN 150X1,40M			
SE14000/B0-M004	<b>TUBO FOFO PF PN10 DN 200X0,40M</b>	UN	<b>737,37</b>
V0000108	TUBO FOFO PF PN10 DN 200X0,40M	1,000000	737,37
<b>Regulamentação:</b>			
TUBO FOFO PF PN10 DN 200X0,40M			
SE14000/B0-M061	<b>TUBO FOFO PF PN10 DN 200X0,60M</b>	UN	<b>737,37</b>
V0000049	TUBO FOFO PF PN10 DN 200X0,60M	1,000000	737,37
<b>Regulamentação:</b>			
TUBO FOFO PF PN10 DN 200X0,60M			
SE14000/B0-M067	<b>TUBO FOFO PF PN10 DN 200X0,70M</b>	UN	<b>737,37</b>
V0000055	TUBO FOFO PF PN10 DN 200X0,70M	1,000000	737,37
<b>Regulamentação:</b>			
TUBO FOFO PF PN10 DN 200X0,70M			
SE14000/B0-M039	<b>TUBO FOFO PF PN10 DN 300X0,45M</b>	UN	<b>958,06</b>
V0000026	TUBO FOFO PF PN10 DN 300X0,45M	1,000000	958,06
<b>Regulamentação:</b>			
TUBO FOFO PF PN10 DN 300X0,45M			
SE14000/B0-M049	<b>TUBO FOFO PF PN10 DN 300X1,40M</b>	UN	<b>1 549,28</b>
V0000037	TUBO FOFO PF PN10 DN 300X1,40M	1,000000	1 549,28
<b>Regulamentação:</b>			
TUBO FOFO PF PN10 DN 300X1,40M			
SE14000/B0-M001	<b>TUBO FOFO PF PN10 DN 80X0,23M</b>	UN	<b>351,85</b>
V0000111	TUBO FOFO PF PN10 DN 80X0,23M	1,000000	351,85
<b>Regulamentação:</b>			
OBJETO: -TUBO			
FABRICADO EM: -FERRO FUNDIDO DUCTIL			
APLICAÇÃO: -ESGOTO SANITÁRIO			
DIMENSÕES: -DN 80 X 0,23			
ACOPLAMENTO: -PONTA FLANGE			
CLASSE PRESSÃO:-10 KGF/CM2			
SE14000/B0-M094	<b>TUBO SOLDADO EM AÇO COM FLANGE DN 100 L=0,45M</b>	UN	<b>204,25</b>
V0000083	TUBO SOLDADO EM AÇO FF DN 100 L=0,45M	1,000000	204,25
<b>Regulamentação:</b>			
TUBO SOLDADO EM AÇO COM FLANGE DN 100 L=0,45M			
SE14000/B0-M089	<b>TUBO SOLDADO EM AÇO COM FLANGE DN 80 L=0,30M</b>	UN	<b>169,75</b>
V0000078	TUBO SOLDADO EM AÇO FF DN 80 L=0,30M	1,000000	169,75
<b>Regulamentação:</b>			
TUBO SOLDADO EM AÇO COM FLANGE DN 80 L=0,30M			
SE14000/B0-M015	<b>TUBO SOLDADO EM AÇO COM FLANGE DN 80 L=0,65M</b>	UN	<b>708,00</b>
V0000091	TUBO SOLDADO EM AÇO FF DN 80 L=0,65M	1,000000	708,00

## LISTA DE COMPOSIÇÕES

Base: SIDM1019 - SINAPI - Região de Belo Horizonte - MG - DESONERAD

Orçamento: SES RODEIRO

Código	Denominação			Un	Total \$
<b>Regulamentação:</b>					
TUBO SOLDADO EM AÇO COM FLANGE DN 80 L=0,65M					
SE14000/B0-M093	<b>TUBO SOLDADO EM AÇO COM FLANGE DN 80 L=1,55M</b>			<b>UN</b>	<b>1 219,94</b>
V0000082	TUBO SOLDADO EM AÇO FF DN 80 L=1,55M	UN	1,000000	1 219,94	1 219,94
<b>Regulamentação:</b>					
TUBO SOLDADO EM AÇO COM FLANGE DN 80 L=1,55M					
SE14000/B0-M088	<b>TUBO SOLDADO EM AÇO COM FLANGE/PONTA DN 80 L=0,45M</b>			<b>UN</b>	<b>371,86</b>
V0000077	TUBO SOLDADO EM AÇO FP DN 80 L=0,45M	UN	1,000000	371,86	371,86
<b>Regulamentação:</b>					
TUBO SOLDADO EM AÇO COM FLANGE/PONTA DN 80 L=0,45M					
SE14000/B0-M016	<b>TUBO SOLDADO EM AÇO COM FLANGE/PONTA DN 80 L=0,65M</b>			<b>UN</b>	<b>649,37</b>
V0000090	TUBO SOLDADO EM AÇO FP DN 80 L=0,65M	UN	1,000000	649,37	649,37
<b>Regulamentação:</b>					
TUBO SOLDADO EM AÇO COM FLANGE/PONTA DN 80 L=1,70M					
SE14000/B0-M095	<b>TUBO SOLDADO EM AÇO COM FLANGE/PONTA DN 80 L=1,30M</b>			<b>UN</b>	<b>828,05</b>
V0000084	TUBO SOLDADO EM AÇO FP DN 80 L=1,30M	UN	1,000000	828,05	828,05
<b>Regulamentação:</b>					
TUBO SOLDADO EM AÇO COM FLANGE/PONTA DN 80 L=1,30M					
SE14000/B0-M096	<b>TUBO SOLDADO EM AÇO COM FLANGE/PONTA DN 80 L=1,70M</b>			<b>UN</b>	<b>828,05</b>
V0000085	TUBO SOLDADO EM AÇO FP DN 80 L=1,70M	UN	1,000000	828,05	828,05
<b>Regulamentação:</b>					
TUBO SOLDADO EM AÇO COM FLANGE/PONTA DN 80 L=1,70M					
SE14000/B0-M057	<b>TUBO SOLDADO FLANGE/PONTA DN150 L=6,00M</b>			<b>UN</b>	<b>2 245,57</b>
V0000045	TUBO SOLDADO FLANGE/PONTA DN150 L=6,00M	UN	1,000000	2 245,57	2 245,57
<b>Regulamentação:</b>					
TUBO SOLDADO FLANGE/PONTA DN150 L=6,00M					
SE14000/B0-M021	<b>VALVULA RETENCAO PORT. UNICA - VRPUS DN 100</b>			<b>UN</b>	<b>960,00</b>
V0000012	VALVULA RETENCAO PORT. UNICA VRPUS DN100	UN	1,000000	960,00	960,00
<b>Regulamentação:</b>					
MATERIAL: VÁLVULA DE RETENÇÃO TIPO PORTINHOLA ÚNICA COMPONENTES FABRICADOS EM: CORPO, TAMPA E PORTINHOLA: EM FERRO FUNDIDO DÚCTIL EIXO EM AÇO: INOX AISI 410 VEDAÇÃO EM: BORRACHA NITRÍLICA BUNA-N APLICAÇÃO: ESGOTO DIMENSÕES: DN 100 CLASSE DE PRESSÃO: 10 KGF/CM2 EXTREMIDADES: FLANGES NORMAS: ABNT NBR 7675 DADOS COMPLEMENTARES: PINTURA EM EPÓXI LÍQUIDA COM ESPESSURA MÍNIMA 150 MICROMETROS					
SE14000/B0-M042	<b>VALVULA RETENCAO PORT. UNICA - VRPUS DN 150</b>			<b>UN</b>	<b>1 665,00</b>
V0000030	VALVULA RETENCAO PORT. UNICA VRPUS DN150	UN	1,000000	1 665,00	1 665,00
<b>Regulamentação:</b>					
VALVULA RETENCAO PORT. UNICA - VRPUS DN 150.					
SE14000/B0-M085	<b>VALVULA RETENCAO PORT. UNICA - VRPUS DN 80</b>			<b>UN</b>	<b>830,00</b>
V0000073	VALVULA RETENCAO PORT. UNICA VRPUS DN80	UN	1,000000	830,00	830,00
<b>Regulamentação:</b>					
MATERIAL: VÁLVULA DE RETENÇÃO TIPO PORTINHOLA ÚNICA COMPONENTES FABRICADOS EM: CORPO, TAMPA E PORTINHOLA: EM FERRO FUNDIDO DÚCTIL EIXO EM AÇO: INOX AISI 410 VEDAÇÃO EM: BORRACHA NITRÍLICA BUNA-N APLICAÇÃO: ESGOTO DIMENSÕES: DN 80 CLASSE DE PRESSÃO: 10 KGF/CM2 EXTREMIDADES: FLANGES NORMAS: ABNT NBR 7675 DADOS COMPLEMENTARES: PINTURA EM EPÓXI LÍQUIDA COM ESPESSURA MÍNIMA 150 MICROMETROS					
SE14000/B0-M076	<b>VEDAÇÃO EM FIBERGLASS NERVURADA ESP 6,0 MM DN500</b>			<b>UN</b>	<b>2 065,64</b>
V0000064	VEDAÇÃO EM FIBERGLASS NERVURADA E= 6,0MM	UN	1,000000	2 065,64	2 065,64
<b>Regulamentação:</b>					
VEDAÇÃO EM FIBERGLASS NERVURADA ESP 6,0 MM DN500					
SE14000/B0-S008	<b>VERTEADOR TRIANGULAR EM FIBRA DE VIDRO, DIMENSÕES 760 X 20 MM - E= 5 MM, FORNECIMENTO E ASSENTAMENTO</b>			<b>UN</b>	<b>348,62</b>
88277	MONTADOR (TUBO AÇO/EQUIPAMENTOS) COM ENCARGOS	H	2,000000	18,87	37,74

## LISTA DE COMPOSIÇÕES

Base: SIDM1019 - SINAPI - Região de Belo Horizonte - MG - DESONERAD

Orçamento: SES RODEIRO

Código	Denominação			Un	Total \$
88316	COMPLEMENTARES				
	SERVENTE COM ENCARGOS COMPLEMENTARES	H	2,000000	13,06	26,12
V0000096	VERTEDOR TRIANGULAR EM PRFV 760X20MM	UN	1,000000	284,76	284,76

**Regulamentação:**

VERTEDOR TRIANGULAR EM FIBRA DE VIDRO, DIMENSÕES 760 X 20 MM - E= 5 MM, FORNECIMENTO E ASSENTAMENTO.

**MEMÓRIA**

MOVIMENTO DE TERRA - REDE COLETORA RODEIRO													
FAIXA DE PROF.	VOLUME TOTAL		ESCAVAÇÃO MECÂNICA 85%					ESCAVAÇÃO MANUAL 10%					ESCAVAÇÃO EM ROCHA
			VOLUME	SOLO SECO		SOLO COM ÁGUA		VOLUME	SOLO SECO		SOLO COM ÁGUA		5%
	m <sup>3</sup>	%	m <sup>3</sup>	%	m <sup>3</sup>	%	m <sup>3</sup>	m <sup>3</sup>	%	m <sup>3</sup>	%	m <sup>3</sup>	m <sup>3</sup>
Até 1,0 m	2095	65,69	1781	100	1781	0	0	210	100	210	0	0	104,8
De 1,0 a 1,5 m	651	20,41	553	100	553	0	0	65	100	65	0	0	32,6
De 1,5 a 2,0 m	290	9,09	247	100	247	0	0	29	100	29	0	0	14,5
De 2,0 a 2,5 m	118	3,70	100	100	100	0	0	12	100	12	0	0	5,9
De 2,5 a 3,0 m	33	1,03	28	100	28	0	0	3	100	3	0	0	1,7
De 3,0 a 3,5 m	2	0,06	2	100	2	0	0	0	100	0	0	0	0,1
De 3,5 a 4,0 m	0	0,00	0	100	0	0	0	0	0	0	0	0	0,0
De 4,0 a 4,5 m	0	0,00	0	100	0	0	0	0	0	0	0	0	0,0
De 4,5 a 5,0 m	0	0,00	0	0	0	0	0	0	0	0	0	0	0,0
Acima 5,0 m	0	0,00	0	0	0	0	0	0	0	0	0	0	0,0
<b>TOTAL</b>	<b>3189</b>	<b>100</b>	<b>2711</b>	<b>100</b>	<b>2711</b>	<b>0</b>	<b>0</b>	<b>319</b>	<b>100</b>	<b>319</b>	<b>0</b>	<b>0</b>	<b>159</b>
<b>TOTAL %</b>		<b>100</b>	<b>85</b>	<b>85</b>		<b>0</b>		<b>10</b>	<b>10</b>		<b>0</b>		<b>5</b>

MATERIAL	PEAD		CONCRETO		FERRO FUNDIDO		PVC		VOLUME DO TUBO		TRAVESSIA
COMP. TUBO	6		2,5		6		6		0		
DN	ASSENT	FORNEC	ASSENT	FORNEC	ASSENT	FORNEC	ASSENT	FORNEC	ASSENT	VOLUME	COMPRIMENTO
100	0	0,00	0	0,00	0	0,00	0	0,00	-	-	
150	0	0,00	0	0,00	31	30,00	1651	1686,00	-	-	
200	0	0,00	0	0,00	10	12,00	255	258,00	265	8	
250	0	0,00	0	0,00	0	0,00	0	0,00	0	0	
300	0	0,00	0	0,00	0	0,00	0	0,00	0	0	
350	0	0,00	0	0,00	0	0,00	0	0,00	0	0	
400	0	0,00	0	0,00	0	0,00	0	0,00	0	0	
500	0	0,00	0	0,00	0	0,00	0	0,00	0	0	
600	0	0,00	0	0,00	0	0,00	0	0,00	0	0	
700	0	0,00	0	0,00	0	0,00	0	0,00	0	0	
800	0	0,00	0	0,00	0	0,00	0	0,00	0	0	
900	0	0,00	0	0,00	0	0,00	0	0,00	0	0	
1000	0	0,00	0	0,00	0	0,00	0	0,00	0	0	
1100	0	0,00	0	0,00	0	0,00	0	0,00	0	0	
1200	0	0,00	0	0,00	0	0,00	0	0,00	0	0	
1300	0	0,00	0	0,00	0	0,00	0	0,00	0	0	
1400	0	0,00	0	0,00	0	0,00	0	0,00	0	0	
1500	0	0,00	0	0,00	0	0,00	0	0,00	0	0	
<b>TOTAL</b>	0	<b>0</b>	0	<b>0</b>	41	<b>42</b>	1906	<b>1944</b>	265	<b>8</b>	<b>0</b>

FAIXAS DE PAGAMENTO			
ESCAVAÇÃO MECÂNICA	Solo Seco	Solo c/ Água	Soma
ATÉ 1,50	2334	0	2334
DE 1,50 A 4,00	377	0	377,00
DE 4,00 A 6,00	0	0	0,00
ROCHA			159,00
<b>TOTAL</b>			
<b>3181,00</b>			

ESCAVAÇÃO MANUAL	Solo Seco	Solo c/ Água	Soma
ATÉ 1,50M	275,00	0	275,00
DE 1,50 A 3,00	44,00	0	44,00
DE 3,00 A 4,50	0,00	0	0,00
DE 4,50 A 6,00	0,00	0	0,00
<b>TOTAL</b>			
<b>3181,00</b>			

SOLO PARA BOTA FORA		
		m³
Escavação em solo seco	0%	0
Escavação em solo com água	100%	0
Rocha	100%	159
<b>Total</b>		<b>159</b>

BOTA FORA DE PAVIMENTO				
	m²	H		m³
Asfalto	0	0,05	100%	0
Polied.	2030	0,15	0%	0
Paralelepípedos	0	0,15	0%	0
Passeio Sim	0	0,15	100%	0
<b>TOTAL</b>				<b>0</b>

CARGA MECÂNICA / DESCARGA			
	m³	empolam.	m³
Solo p/ bota-fora	748		748
Pavimento demolido	0	35%	0
<b>Rocha</b>	<b>159</b>	<b>50%</b>	<b>239</b>
Solo do empréstimo	159	25%	199
<b>TOTAL (- ROCHA)</b>			<b>947</b>

TRANSPORTE			
	Carga	Km	m³
Solo (vala/botafora)	748	4	2992
Pavimento (vala/botafora)	0	4	0
Solo (botafora/vala)	199	4	795
<b>TOTAL</b>			<b>3787</b>

Poço de Visita		
Tipo	Quantidade	Acréscimo
DN 60CM, PROF = 100CM	37	14,00
DN 110CM, PROF = 150CM	6	9,00
PV Tipo - PS	0	0
PV Tipo 4 - 039 Ø 1,50m	0	0,00
Tubo de Queda PVC	3,00	Adicional
Tubo de Queda Manilha	0,00	Adicional
PV ESPECIAL	0	

Esgotamento com bombas			
fator rede c/ água	H bomba por dia	Execução diaria (m/dia)	Esgotam. (hbom/d)
0,00	16	48	<b>0</b>

Lastro de areia	<b>10 m³</b>
Lastro de Pedra Britada	<b>0 m³</b>
Enrocamento manual c/ arrumação	<b>0 m³</b>
Enrocamento manual s/ arrumação	<b>0 m³</b>
Braçadeiras	<b>9 un.</b>

Espalhamento de solo em bota fora (m³)	748
--	-----

Espalhamento de rocha (rocha+pavimento) m³	239
--	-----

Escav/carga em solo, c/ pá mec. ou escav. (m³)	159
--	-----

Regularização e compactação manual (m²)	2093
---	------

Cadastro / Locação de rede	<b>1947 m</b>
----------------------------	---------------

Escoramento			
Tipo	Faixa de Profundidade	Quant	
Pontaleteamento	1,25	2,75	3657
Descontínuo	2,75	3,5	440
Contínuo	3,5	4,5	0
Para profundidade superior a 4,5 m o escoramento será feito da seguinte forma			
Contínuo		0%	0
Painel		0%	0
Estaca Prancha		100%	0

Base de bica corrida	<b>0 m³</b>
Concreto magro	<b>0,00000 m³</b>
Limpeza do Terreno	<b>5987 m²</b>
Largura média da vala	<b>1,07 m</b>
Profundidade média da vala	<b>1,52 m</b>

Compactação mecânica de valas (m³)	3.181
------------------------------------	-------

Tela Tapume	(unid/dia)	<b>554</b>
Sinalização noturna	(unid/dia)	<b>0</b>
Cones de sinalização	(unid/dia)	<b>0</b>
Travessia veículos (passadiço metálico)	(m2/dia)	<b>0</b>
Traves.pedestres (passadiço madeira)	(m2/dia)	<b>0</b>
Placas de sinalização	(unid/dia)	<b>0</b>

TIPO PAVIMENTO	CODIGO	VALA AC
ASFALTO	1	10
POLIED.	2	30
CONCRETO	3	0
GRAMA	4	0
IMPRIMACAO	5	10
PARAL.	6	30
PASSEIO REVESTI	7	30
PASSEIO SIMPLES	8	0
PEDRA IRREGULAR	9	30
SAIBRO	10	0
TERRA	11	0
TRAVESSIA	12	0

TIPO TUBULAÇÃO	CODIGO
AMIANTO	1
PEAD	2
MC	3
FoFo	4
PVC	5
Q	6


LARGURA VALA				
DN	h <= 2,0	4,0>h>2,1	6,0>h>4,1	8,0>h>6,1
100	0,80	0,80	1,05	1,05
150	0,80	0,80	1,05	1,05
200	0,80	0,80	1,10	1,10
250	0,80	0,80	1,20	1,20
300	0,80	0,80	1,20	1,20
350	0,80	0,80	1,50	1,50
400	0,80	0,80	1,50	1,50
500	1,10	1,50	1,70	1,70
600	1,20	1,60	1,80	1,80
700	1,30	1,70	1,90	1,90
800	1,40	1,80	2,00	2,00
900	1,50	1,90	2,10	2,10
1000	1,60	2,00	2,20	2,20
1100	1,70	1,80	1,70	1,80
1200	1,80	1,90	1,80	1,90
1300	1,90	2,00	1,90	2,00
1400	2,00	2,10	2,00	2,10
1500	2,10	2,20	2,10	2,20

Pavimento		
Tipo	Quant (m²)	Exten. (m)
Asfalto	0,00	0
Polied.	2029,50	1845
Concreto	0,00	0
Gramma	0,00	0
Imprimacao	0,00	0
Paralelepipedo	0,00	0
Passeio Revestido	0,00	0
Passeio Simples	0,00	0
Pedra Irregular	0,00	0
Saibro	0,00	0
Terreno Natural	63,20	79
Travessia Aérea	0	0
<b>TOTAL</b>		<b>1924</b>

Extensão de Rede por Prof.	
Faixa	Quant m
Até 1,5 m	1149
De 1,5 a 2 m	374
De 2,0 a 2,5 m	349
De 2,5 a 3 m	48
De 3,0 a 3,5 m	27
Maior que 3,5 m	0
<b>TOTAL</b>	<b>1947</b>



MEMÓRIA DE CÁLCULO										
Nº TOTAL DE LIGAÇÕES		360,00								
		UN.	EXTENSÃO (M)							
LIGAÇÕES A 90°		342	1.539,00							
LIGAÇÕES A 45°		18	97,20							
<b>TOTAL</b>		<b>360,00</b>	<b>1.636,20</b>							
<b>MONTAGENS</b>								<b>MATERIAIS</b>		<b>UN.</b>
PROF. DE REDE ATÉ 1,50M			1.029,00			SELIM PVC 150 X 100		360		
PROF. DE REDE ENTRE 1,50 E 2,00M			297,00							
PROF. DE REDE ENTRE 2,00 E 2,50M			238,00			TAMPÃO		360		
PROF. DE REDE ENTRE 2,50 E 3,00M			46,00			CURVA PVC 45° DN 100		18		
PROF. DE REDE ENTRE 3,00 E 3,50M			26,00							
PROF. DE REDE MAIOR QUE 3,50M			0,00							
<b>TUBO PVC DN 100 MM</b>			<b>1.636,00</b>	279,00	1.674,00					
<b>POÇO LUMINAR</b>			<b>PVC DN 200</b>		<b>UN</b>					
PROF. DE REDE ATÉ 1,50M (PL MÉDIO = 0,8M)			181,00	227						
PROF. DE REDE ENTRE 1,50 E 2,00M (PL MÉDIO = 1,00M)			65,00	65						
PROF. DE REDE ENTRE 2,00 E 2,50M (PL MÉDIO = 1,20M)			63,00	52	10,46733373					
PROF. DE REDE ENTRE 2,50 E 3,00M (PL MÉDIO = 1,30M)			13,00	10	3,051206592					
PROF. DE REDE ENTRE 3,00 E 3,50M (PL MÁDIO = 1,60M)			9,00	6	3,432607416					
PROF. DE REDE MAIOR QUE 3,50M (PL MÉDIO = 1,70M)			0,00	0	0					
<b>TOTAL</b>			<b>331,00</b>	<b>360,00</b>	57,00	342				
<b>DEMOLIÇÃO DE PAVIMENTO (m²)</b>										
ASFALTO (92%) =			0,00							
POLIÉDRICO (0%) =			1.218,19							
PARALELEPIPEDO (1%) =			0,00	1.218,19						
<b>DEMOLIÇÃO DE PASSEIO (m²)=</b>			<b>304,55</b>	BASE =		0,00				
Transporte			246,68	LASTRO =		243,64				
Espalhamento			49,34							

		SISTEMA DE COLETA E TRATAMENTO DE ESGOTO DE RODEIRO - MG					
		PREFEITURA MUNICIPAL DE RODEIRO					
		PLANILHA DOS QUANTITATIVOS					
Item	Codigo	Descrição	unid	Quant.	demonstrativos	REVIS.FINAL 2016	
<b>1.0</b>		<b>ADMINISTRAÇÃO DA OBRA</b>					
1.1	composição	ADMINISTRAÇÃO DA OBRA	mês	18,00	tempo previsto para execução da obra	<b>18,00</b>	
<b>2.0</b>		<b>SERVIÇOS PRELIMINARES</b>					
<b>2.1</b>		<b>INSTALAÇÕES</b>					
2.1.1	composição 02	MOBILIZAÇÃO E DESMOBILIZAÇÃO	unid	1,00		<b>1,00</b>	
2.1.2	73805/001	BARRACAO DE OBRA PARA ALOJAMENTO/ESCRITORIO, PISO EM PINHO 3A, PAREDES EM COMPENSADO 10MM, COBERTURA EM TELHA AMIANTO 6MM, INCLUSO INSTALACOES ELETRICAS E ESQUADRIAS	m²	120,00	10x12 m	<b>120,00</b>	
2.1.3	74209/001	PLACA DE OBRA EM CHAPA DE ACO GALVANIZADO	m²	24,00	4x3 m x2	<b>24,00</b>	
2.1.4	73948/016	LIMPEZA MANUAL DO TERRENO (C/ RASPAGEM SUPERFICIAL)	m²	250,00	area para instalação dos barracões, acesso, estacionamento, 120+42+88 m2	<b>250,00</b>	
2.1.5	73752/001	SANITÁRIO COM VASO E CHUVEIRO PARA PESSOAL DE OBRA, COLETIVO DE 2 MÓDULOS, INCLUSIVE INSTALAÇÃO E APARELHOS, REAPROVEITADO 2 VEZES	unid	5,00	02 na ETE e 03 na rede	<b>5,00</b>	
<b>3</b>		<b>REDE COLETORA - SERVIÇO</b>					
3.1	73610	LOCAÇÃO DE REDES DE ÁGUA OU DE ESGOTO, INCLUSIVE TOPOGRAFO	m	8.274,00	extensão da rede (ver planilha do programa)	<b>8.274,00</b>	
3.2	composição	DEMOLIÇÃO DE CERCA	m	13,00	proximo a área da ETE e EEE1	<b>13,00</b>	
3.3	74039/001	CERCA COM MOURÕES DE MADEIRA ROLIÇA D=11CM, ESPAÇAMENTO DE 2M, ALTURALIVRE DE 1M, CRAVADOS 0,50M, COM 5 FIOS DE ARAME FARPADO Nº14 CLASSE 250 - FORNEC E COLOC.	m	13,00	reconstrução da cerca	<b>13,00</b>	
3.4	74220/001	TAPUME DE CHAPA DE MADEIRA COMPENSADA (6MM) - PINTURA A CAL- APROVEITAMENTO 2 X	m²	60,00	tapumes para isolamento das valas, dois lados medidas 1,2x25 m cada lado	<b>60,00</b>	
3.5	74219/002	TRAVESSIA DE MADEIRA PARA VEICULOS	m²	8,75	travessia de veiculos sobre as valas 01 unidades com 3,50x2,5 m	<b>8,75</b>	
3.6	74219/001	PASSADICOS DE MADEIRA PARA PEDESTRES	m³	6,00	passadiço para pedestre sobre as valas 2 unidades 1,50x2 m	<b>6,00</b>	
3.7	74221/001	SINALIZACAO DE TRANSITO - NOTURNA	m	30,00		<b>30,00</b>	
3.8	73683	INSTALACAO DE GAMBIARRA PARA SINALIZACAO, COM 20 M, INCLUINDO LAMPADA, BOCAL E BALDE A CADA 2 M	unid	5,00	05 unidades para sinalização noturna	<b>5,00</b>	
3.9	3061	ESCAVACAO MEC VALA N ESCOR MAT 1A CAT C/RETROESCAV ATE 1,50MEXCL ESGOTAMENTO	m³	4.979,00	vide planilhas quantitativos do programa	<b>4.979,00</b>	
3.10	90084	ESCAVAÇÃO MECANIZADA DE VALA COM PROFUNDIDADE MAIOR QUE 1,5 M ATÉ 3,0M, COM ESCAVADEIRA HIDRÁULICA (CAPACIDADE DA CAÇAMBA: 0,8 M3 / POTÊNCIA: 111 HP), LARGURA ATÉ 1,5 M, EM SOLO DE 1A CATEGORIA, EM VIAS URBANAS. AF_01/2015	m³	3.242,00	vide planilhas quantitativos do programa	<b>3.242,00</b>	
3.11	90086	ESCAVAÇÃO MECANIZADA DE VALA COM PROFUNDIDADE MAIOR QUE 3,0 ATÉ 4,5 M, COM ESCAVADEIRA HIDRÁULICA (CAPACIDADE DA CAÇAMBA: 0,8 M3 / POTÊNCIA: 111 HP), LARGURA MENOR QUE 1,5 M, EM SOLO DE 1A CATEGORIA, EM VIAS URBANAS. AF_01/2015	m³	48,00	vide planilhas quantitativos do programa	<b>48,00</b>	
3.12	73965/010	ESCAVACAO MANUAL DE VALA EM MATERIAL DE 1A CATEGORIA ATE 1,5M EXCLUINDO ESGOTAMENTO / ESCORAMENTO	m³	553,00	vide planilhas quantitativos do programa	<b>553,00</b>	
3.13	73965/009	ESCAVACAO MANUAL DE VALA EM MATERIAL DE 1A CATEGORIA DE 1,5 ATE 3,0M EXCLUINDO ESGOTAMENTO / ESCORAMENTO	m³	365,00	vide planilhas quantitativos do programa	<b>365,00</b>	
3.14	79505/002	ESCAVACAO A FOGO EM MATERIAL DE 3A CATEGORIA, ROCHA VIVA, A CEU ABERTO, FURACAO A BARRA MINA.	m³	189,00	vide planilhas quantitativos do programa	<b>189,00</b>	
3.15	73891/001	ESGOTAMENTO COM MOTO-BOMBA AUTOESCOVANTE	h	1.152,00	considerar 6mes x 8h/diax24 dias =6x8x24	<b>1.152,00</b>	
3.16	83769	ESCORAMENTO DE MADEIRA EM VALAS, TIPO PONTALETEAMENTO	m²	9.463,00	vide planilhas quantitativos do programa	<b>9.463,00</b>	
3.17	83867	ESCORAMENTO DE VALAS DESCONTINUO	m²	1.588,00	vide planilhas quantitativos do programa	<b>1.588,00</b>	

3.18	73692	LASTRO DE AREIA MEDIA	m <sup>3</sup>	479,59	ext redexlarg valaxcamada 0,075 m(7523x0,85x0,075) m	<b>479,59</b>
3.19	74154/001	ESCAVACAO, CARGA E TRANSPORTE DE MATERIAL DE 1A CATEGORIA COM TRATORSOBRE ESTEIRAS 305 HP E CACAMBA 5M3, DMT 50 A 200M	m <sup>3</sup>	1.154,00	vide planilhas quantitativos do programa (substituição do material da escavação com agua	<b>1.154,00</b>
3.20	5622	REGULARIZACAO E COMPACTACAO MANUAL DE TERRENO COM SOQUETE	m2	6.258,00	considerar comrp da rede x 0,80	<b>6.258,00</b>
3.21	72920	REATERRO DE VALA COM MATERIAL GRANULAR REAPROVEITADO ADENSADO E VIBRADO	m <sup>3</sup>	7.340,00	vide planilhas quantitativos do programa	<b>7.340,00</b>
3.22	72921	REATREATERRO DE VALA COM MATERIAL GRANULAR DE EMPRESTIMO ADENSADO E VIBRADO	m <sup>3</sup>	1.107,00	vide planilhas quantitativos do programa (substituição do material da escavação com agua e rocha	<b>1.107,00</b>
3.23	composição	CARGA MECANICA, TRANSPORTE EM CAMINHÃO BASCULANTE DE 6m3, E DESCARGA DE MATERIAL EM BOTA FORA, ATÉ 6 km.	m3	3.207,00	(igual material descartado + empolamento de 30%)+(esc rocha +40% empolamento)rocha	<b>3.207,00</b>
3.24	72881	TRANSPORTE LOCAL COM CAMINHÃO BASCULANTE 6 M3, RODOVIA PAVIMENTADA ( PARA DISTANCIAS SUPERIORES A 4 KM )	m3xkm	16.038,00	vide planilhas quantitativos do programa	<b>16.038,00</b>
3.25	composição	ESPALHAMENTO MANUAL DE MATERIAL DE 1A/2A CATEGORIA	m <sup>3</sup>	2.942,40	(igual materia bota fora) - (escavação em rocha mais empolamento de rocha)	<b>2.942,40</b>
3.26	composição	ESPALHAMENTO DE ROCHA EM BOTA FORA	m <sup>3</sup>	264,60	escavação em rocha mais empolamento	<b>264,60</b>
3.27	73790/001	RETIRADA, LIMPEZA E REASSENTAMENTO DE BLOCO DE CONCRETO SOBRE COLCHAO DE AREIA ESPESSURA 10CM, REJUNTADO COM BETUME E PEDRISCO, CONSIDERANDO APROVEITAMENTO DO BLOCO DE CONCRETO	m <sup>2</sup>	8.572,39	(ruas pavimentadas - rua sem pavimentação) x(larg media das valas+0,30 de desmoronamento) (8274 - 106,82)x(0,75+0,30) m	<b>8.572,39</b>
3.28	72949	DEMOLICAO DE PAVIMENTACAO ASFALTICA, EXCLUSIVE TRANSPORTE DO MATERIALRETIRADO	m3	38,53	area x camada de 15 cm	<b>38,53</b>
3.29	83358	TRANSPORTE DE PAVIMENTACAO REMOVIDA (RODOVIAS NAO URBANAS	m3Xkm	269,68	(material x distancia) +40% empolamento (38,53x5,0x1,4)	<b>269,68</b>
3.30	73711	BASE PARA PAVIMENTACAO COM BRITA CORRIDA, INCLUSIVE COMPACTACAO	m3	63,15	area x camada de 15 cm (421x0,15) m	<b>63,15</b>
3.31	72964	CONCRETO BETUMINOSO USINADO A QUENTE COM CAP 50/70, BINDER, INCLUSO USINAGEM E APLICACAO, EXCLUSIVE TRANSPORTE	t	72,62	2300kg/m3 (areaxcamada) 421x0,075	<b>72,62</b>
3.32	72846	CARGA, MANOBRAS E DESCARGA DE MISTURA BETUMINOSA A QUENTE, COM CAMINHÃO BASCULANTE 6 M3	t	72,62	igual ao concreto betuminoso	<b>72,62</b>
3.33	83357	TRANSPORTE LOCAL DE MASSA ASFALTICA - PAVIMENTACAO URBANA	m3xkm	2.541,79	(153x35)	<b>2.541,79</b>
3.34	6454	FORNECIMENTO E LANCAMENTO DE PEDRA DE MAO	m3	77,50	base dos PVs (0,50m3 por PV)	<b>77,50</b>
3.35	73963/005	POCO DE VISITA PARA REDE DE ESG. SANIT., EM ANEIS DE CONCRETO, DIÂMETRO = 60CM E 110CM, PROF = 1,20CM, INCLUINDO DEGRAU, EXCLUINDO TAMPAO FERRO FUNDIDO.	unid	93,00	vide planilhas quantitativos do programa	<b>93,00</b>
3.36	73963/006	POCO DE VISITA PARA REDE DE ESG. SANIT., EM ANEIS DE CONCRETO, DIÂMETRO = 60CM E 110CM, PROF =140CM, INCLUINDO DEGRAU, EXCLUINDO TAMPAO FERRO FUNDIDO.	unid	11,00	vide planilhas quantitativos do programa	<b>11,00</b>
3.37	73963/007	POCO DE VISITA PARA REDE DE ESG. SANIT., EM ANEIS DE CONCRETO, DIÂMETRO = 60CM E 110CM, PROF = 150CM, INCLUINDO DEGRAU, EXCLUINDO TAMPAO FERRO FUNDIDO.	unid	8,00	vide planilhas quantitativos do programa	<b>8,00</b>
3.38	73963/008	POCO DE VISITA PARA REDE DE ESG. SANIT., EM ANEIS DE CONCRETO, DIÂMETRO = 60CM E 110CM, PROF = 160CM, INCLUINDO DEGRAU, EXCLUINDO TAMPAO FERRO FUNDIDO.	unid	2,00	vide planilhas quantitativos do programa	<b>2,00</b>
3.39	73963/009	POCO DE VISITA PARA REDE DE ESG. SANIT., EM ANEIS DE CONCRETO, DIÂMETRO = 60CM E 110CM, PROF = 170CM, INCLUINDO DEGRAU, EXCLUINDO TAMPAO FERRO FUNDIDO.	unid	6,00	vide planilhas quantitativos do programa	<b>6,00</b>
3.40	73963/010	POCO DE VISITA PARA REDE DE ESG. SANIT., EM ANEIS DE CONCRETO, DIÂMETRO = 60CM E 110CM, PROF = 200CM, INCLUINDO DEGRAU, EXCLUINDO TAMPAO FERRO FUNDIDO.	unid	6,00	vide planilhas quantitativos do programa	<b>6,00</b>
3.41	73963/011	POCO DE VISITA PARA REDE DE ESG. SANIT., EM ANEIS DE CONCRETO, DIÂMETRO = 60CM E 110CM, PROF = 230CM, INCLUINDO DEGRAU, EXCLUINDO TAMPAO FERRO FUNDIDO.	unid	8,00	vide planilhas quantitativos do programa	<b>8,00</b>

3.42	73963/012	POCO DE VISITA PARA REDE DE ESG. SANIT., EM ANEIS DE CONCRETO, DIÂMETRO = 60CM E 110CM, PROF = 260CM, INCLUINDO DEGRAU, EXCLUINDO TAMPAO FERRO FUNDIDO.	unid	8,00	vide planilhas quantitativos do programa	8,00
3.43	73963/013	POCO DE VISITA PARA REDE DE ESG. SANIT., EM ANEIS DE CONCRETO, DIÂMETRO = 60CM E 110CM, PROF = 290CM, INCLUINDO DEGRAU, EXCLUINDO TAMPAO FERRO FUNDIDO.	unid	8,00	vide planilhas quantitativos do programa	8,00
3.44	73963/014	POCO DE VISITA PARA REDE DE ESG. SANIT., EM ANEIS DE CONCRETO, DIÂMETRO = 60CM E 110CM, PROF = 320CM, INCLUINDO DEGRAU, EXCLUINDO TAMPAO FERRO FUNDIDO.	unid	2,00	vide planilhas quantitativos do programa	2,00
3.45	73963/015	POCO DE VISITA PARA REDE DE ESG. SANIT., EM ANEIS DE CONCRETO, DIÂMETRO = 60CM E 110CM, PROF = 350CM, INCLUINDO DEGRAU, EXCLUINDO TAMPAO FERRO FUNDIDO.	unid	2,00	vide planilhas quantitativos do programa	2,00
3.46	73963/018	POCO DE VISITA PARA REDE DE ESG. SANIT., EM ANEIS DE CONCRETO, DIÂMETRO = 60CM E 110CM, PROF = 440CM, INCLUINDO DEGRAU, EXCLUINDO TAMPAO FERRO FUNDIDO.	unid	1,00	vide planilhas quantitativos do programa	1,00
3.47	73887/003	ASSENTAMENTO SIMPLES DE TUBOS DE FERRO FUNDIDO (FOFO) C/ JUNTA ELÁSTICA - DN 150 - INCLUSIVE TRANSPORTE	m	63,00	vide planilhas quantitativos do programa	63,00
3.48	90695	TUBO DE PVC PARA REDE COLETORA DE ESGOTO DE PAREDE MACIÇA, DN 150 MM, JUNTA ELÁSTICA, INSTALADO EM LOCAL COM NÍVEL BAIXO DE INTERFERÊNCIAS - FORNECIMENTO E ASSENTAMENTO. AF_06/2015	m	8.274,00	vide planilhas quantitativos do programa	8.274,00
3.49	90696	TUBO DE PVC PARA REDE COLETORA DE ESGOTO DE PAREDE MACIÇA, DN 200 MM, JUNTA ELÁSTICA, INSTALADO EM LOCAL COM NÍVEL BAIXO DE INTERFERÊNCIAS - FORNECIMENTO E ASSENTAMENTO. AF_06/2015	m	59,00	vide planilhas quantitativos do programa	59,00
3.50	73591	TRANSPORTE DE TUBOS DE PVC DN 150	m	8.274,00	vide planilhas quantitativos do programa	8.274,00
3.51	73590	TRANSPORTE DE TUBOS DE PVC DN 200	m	59,00		59,00
3.52	composição 49	TUBO DE QUEDA	unid	9,00	vide planilhas quantitativos do programa	9,00
3.53	73607	ASSENTAMENTO DE TAMPAO DE FERRO FUNDIDO 600 MM	unid	155,00	vide planilhas quantitativos do programa	155,00
<b>4</b>		<b>INTERFERENCIA NA REDE COLETORA</b>				
4.1	composição 41	REPARAÇÃO DE DANOS EM REDE DE DRENAGEM PLUVIAL	m	55,00	valor estimado	55,00
4.2	composição 42	REPARAÇÃO DE DANOS EM REDE DE ÁGUA DE ABASTECIMENTO	m	177,92	valor estimado	177,92
<b>5</b>		<b>REDE COLETORA - MATERIAL</b>				
5.1	cotação	TUBO FERRO FUNDIDO DN 150	m	63,00	ver planilha de calculo	63,00
5.2	21090	TAMPAO FOFO 83KG CARGA MAX 12500KG DIAM ABERT 600MM P/ POCO VISITA DE REDE DE AGUA PLUVIAL ESGOTO ETC	unid	155,00	igual ao No de PVs	155,00
5.3	13245	CONE DE SINALIZACAO PVC C/ PINTURA REFLETIVA H = 0,70M	unid	40,00		40,00
<b>6</b>		<b>PASSAGEM (PV46 - PV30A)</b>				
<b>6.1</b>		<b>SERVIÇOS</b>				
6.1	73890/001	ENSECADEIRA DE MADEIRA COM PAREDE SIMPLES	m2	30,00	(10x1,5x2,0) m	30,00
6.2	79517/001	ESCAVACAO MANUAL EM SOLO-PROF. ATE 1,50 M	m3	15,00	(10 x1,0 ) prof 1,5 m	15,00
6.3	79517/002	ESCAVACAO MANUAL EM SOLO, PROF. MAIOR QUE 1,5M ATE 4,00 M	m3	20,00	(10 x1,0 ) prof 2,0 m	20,00
	composição 33	CARGA MECANICA, TRANSPORTE EM CAMINHÃO BASCULANTE DE 6m3, E DESCARGA DE MATERIAL EM BOTA FORA, ATÉ 6 km.	m3	45,50	escavação + empolamento	45,50
6.4						
6.5	composição 29	ESPALHAMENTO DE MATERIAL EM BOTA FORA	m3	45,50	igual carga bota fora	75,40
6.6	73891/001	ESGOTAMENTO COM MOTO-BOMBA AUTOESCOVANTE	h	120,00	drenagem da escavação (8h/d x 15 dias)	120,00
6.7	6454	FORNECIMENTO E LANCAMENTO DE PEDRA DE MAO	m3	3,00	fundo da vala ( 10x1,0) m camada de 0,30 m	3,00
6.8	72920	REATERRO DE VALA COM MATERIAL GRANULAR REAPROVEITADO ADENSADO E VIBRADO	m3	35,00	igual a escavação	35,00
6.9	73616	DEMOLICAO DE CONCRETO SIMPLES	m3	13,00	laterais da passagem e canal ( 6,0 x 2,5 x0,20) x2 + (0,20x10 x2,5) x2	13,00
6.10	72900	TRANSPORTE DE ENTULHO COM CAMINHÃO BASCULANTE 6 M3, RODOVIA PAVIMENTADA, DMT 0,5 A 1,0 KM	m3	18,20	igual demolição + 40% empolamento	18,20

6.11	72214	DEMOLICAO DE ALVENARIA ESTRUTURAL DE BLOCOS VAZADOS DE CONCRETO	m²	7,50	laterais do canal (0,20x2,5x15)	7,50
6.12	72900	TRANSPORTE DE ENTULHO COM CAMINHAO BASCULANTE 6 M3, RODOVIA PAVIMENTADA, DMT 0,5 A 1,0 KM	m3	10,50	igual demolição + 40% empolamento	10,50
6.13	73843/001	MURO DE ARRIMO DE CONCRETO CICLOPICO COM 30% DE PEDRA DE MAO	m3	7,50	igual demolição	7,50
6.14	73887/004	ASSENTAMENTO SIMPLES DE TUBOS DE FERRO FUNDIDO (FOFO) C/ JUNTA ELASTICA - DN 200 - INCLUSIVE TRANSPORTE	m	10,00	ver projeto	10,00
<b>6.2</b>		<b>MATERIAL</b>				
	cotação	TUBO FoFo DN200	m	10,00	ver projeto	10,00
<b>7</b>		<b>PASSAGEM (PV91 AO PV26) -</b>				
<b>7.1</b>		<b>SERVIÇOS</b>				
7.1	73890/001	ENSECADEIRA DE MADEIRA COM PAREDE SIMPLES	m2	20,40	(6,8*1,5x2,0) m	20,40
7.2	79517/001	ESCAVACAO MANUAL EM SOLO-PROF. ATE 1,50 M	m3	7,21	(6,8 x1,0 ) prof 1,06 m	7,21
7.3	composição 33	CARGA MECANICA, TRANSPORTE EM CAMINHÃO BASCULANTE DE 6m3, E DESCARGA DE MATERIAL EM BOTA FORA, ATÉ 6 km.	m3	9,37	igual escavação + 30% empolamento	9,37
7.4	composição 29	ESPALHAMENTO DE MATERIAL EM BOTA FORA	m3	9,37	igual carga bota fora	9,37
7.5	73891/001	ESGOTAMENTO COM MOTO-BOMBA AUTOESCOVANTE	h	120,00	drenagem da escavação (8h/d x 15 dias)	120,00
7.6	6454	FORNECIMENTO E LANÇAMENTO DE PEDRA DE MAO	m3	2,04	compr x larg x altura (0,60X0,50X6,8)	2,04
7.7	72920	REATERRO DE VALA COM MATERIAL GRANULAR REAPROVEITADO ADENSADO E VIBRADO	m3	7,21	volume de escavação	7,21
7.8	84216	FORMA PARA ESTRUTURAS DE CONCRETO (PILAR, VIGA E LAJE) EM CHAPA DE MADEIRA COMPENSADA RESINADA, DE 1,10 X 2,20, ESPESSURA = 12 MM, 05 UTILIZACOES. (FABRICACAO, MONTAGEM E DESMONTAGEM)	m2	8,16	construção da laterais da passagem ( 6,8x0,15) x2	8,16
7.9	73406	CONCRETO FCK=15MPA (1:2.5:3) , INCLUIDO PREPARO MECANICO, LANÇAMENTO EADENSAMENTO.	m3	0,61	construção da laterais da passagem ( 6,8x0,15X0,60)	0,61
7.10	73887/003	ASSENTAMENTO SIMPLES DE TUBOS DE FERRO FUNDIDO (FOFO) C/ JUNTA ELASTICA - DN 150 - INCLUSIVE TRANSPORTE	m	6,80	ver projeto	6,80
<b>7.2</b>		<b>MATERIAL</b>				
7.2.1	cotação	TUBO FERRO FUNDIDO DN 150	m	6,80	ver projeto	6,80
<b>8</b>		<b>PASSAGEM (PV139 A PV 139A)</b>				
<b>8.1</b>		<b>SERVIÇOS</b>				
8.1	73890/001	ENSECADEIRA DE MADEIRA COM PAREDE SIMPLES	m2	20,40	(8,5x1,2x2,0) m	20,40
8.2	79517/001	ESCAVACAO MANUAL EM SOLO-PROF. ATE 1,50 M	m3	12,24	(8,5x1,8x0,80)	12,24
8.3	composição 33	CARGA MECANICA, TRANSPORTE EM CAMINHÃO BASCULANTE DE 6m3, E DESCARGA DE MATERIAL EM BOTA FORA, ATÉ 6 km.	m3	15,91	volume escavado + empolamento	15,91
8.4	composição 29	ESPALHAMENTO DE MATERIAL EM BOTA FORA	m3	15,91	igual carga e transporte	15,91
8.5	73891/001	ESGOTAMENTO COM MOTO-BOMBA AUTOESCOVANTE	h	120,00	drenagem da escavação (8,0 h/d x 15 dias)	120,00
8.6	6454	FORNECIMENTO E LANÇAMENTO DE PEDRA DE MAO	m3	1,53	(8,5x0,6x0,3)	1,53
8.7	72920	REATERRO DE VALA COM MATERIAL GRANULAR REAPROVEITADO ADENSADO E VIBRADO	m3	12,24	igual escavação	12,24
8.8	73887/003	ASSENTAMENTO SIMPLES DE TUBOS DE FERRO FUNDIDO (FOFO) C/ JUNTA ELASTICA - DN 150 - INCLUSIVE TRANSPORTE	m	8,50		8,50
8.9	84216	FORMA PARA ESTRUTURAS DE CONCRETO (PILAR, VIGA E LAJE) EM CHAPA DE MADEIRA COMPENSADA RESINADA, DE 1,10 X 2,20, ESPESSURA = 12 MM, 05 UTILIZACOES. (FABRICACAO, MONTAGEM E DESMONTAGEM)	m2	2,55	construção da laterais da passagem ( 8,5x0,15) x2	2,55
8.10	73406	CONCRETO FCK=15MPA (1:2.5:3) , INCLUIDO PREPARO MECANICO, LANÇAMENTO EADENSAMENTO.	m3	0,77	construção da laterais da passagem ( 8.5x0,6x0,15)	0,77
8.11	cotação	ABRAÇADEIRA EM CHAPA AÇO 2"X1/4" COM NEOPRENE	unid	4,00		4,00
<b>8.2</b>		<b>MATERIAL</b>				
8.2.1	cotação	TUBO FERRO FUNDIDO DN 150	m	8,50		8,50
<b>9</b>		<b>PASSAGEM (INT63 A INT 01)</b>				

<b>9.1</b>		<b>SERVIÇOS</b>				
9.1	73890/001	ENSECADEIRA DE MADEIRA COM PAREDE SIMPLES	m2	24,00	(7,0x1,2x2,0) m	<b>24,00</b>
9.2	79517/001	ESCAVACAO MANUAL EM SOLO-PROF. ATE 1,50 M	m3	10,08	(7x1,8x0,8) m	<b>10,08</b>
	composição 33	CARGA MECANICA, TRANSPORTE EM CAMINHÃO BASCULANTE DE 6m3, E	m3	13,10	volume escavado + empolamento	<b>13,10</b>
9.3		DESCARGA DE MATERIAL EM BOTA FORA, ATÉ 6 km.				
9.4	composição 29	ESPALHAMENTO DE MATERIAL EM BOTA FORA	m3	13,10	igual carga e transporte	<b>13,10</b>
9.5	73891/001	ESGOTAMENTO COM MOTO-BOMBA AUTOESCOVANTE	h	120,00	tempo estimado da obra (8h/d x15 d)	<b>120,00</b>
9.6	6454	FORNECIMENTO E LANCAMENTO DE PEDRA DE MAO	m3	1,26	(7,0x0,6x0,3)m	<b>1,26</b>
	72920	REATERRO DE VALA COM MATERIAL GRANULAR REAPROVEITADO ADENSADO E VIBRADO	m3	10,08		<b>10,08</b>
9.7	84216	FORMA PARA ESTRUTURAS DE CONCRETO (PILAR, VIGA E LAJE) EM CHAPA DE MADEIRA COMPENSADA RESINADA, DE 1,10 X 2,20, ESPESSURA = 12 MM, 05 UTILIZACOES. (FABRICACAO, MONTAGEM E DESMONTAGEM)	m2	2,10	construção da laterais da passagem ( 7,0x0,15) x2	<b>2,10</b>
9.8	73406	CONCRETO FCK=15MPA (1:2,5:3) , INCLUIDO PREPARO MECANICO, LANCAMENTO EADENSAMENTO.	m3	1,05	construção da laterais da passagem ( 7,0x0,15)	<b>1,05</b>
9.9						
9.10	73887/003	ASSENTAMENTO SIMPLES DE TUBOS DE FERRO FUNDIDO (FOFO) C/ JUNTA ELASTICA - DN 150 - INCLUSIVE TRANSPORTE	m	7,00	ver projeto	<b>7,00</b>
<b>9.2</b>		<b>MATERIAL</b>				
9.2.1	cotação	TUBO FERRO FUNDIDO DN 150	m	7,00		<b>7,00</b>
<b>10</b>		<b>REDE INTERCEPTORA - SERVIÇO</b>				
<b>10.1</b>						
10.1.1	73610	LOCAÇÃO DE REDES DE ÁGUA OU DE ESGOTO, INCLUSIVE TOPOGRAFO	m	1088,00	vide planilhas quantitativos do programa	<b>1.088,00</b>
10.1.2	73822/001	LIMPEZA DE TERRENO - ROÇADA DENSA (COM PEQUENOS ARBUSTOS)	m2	2176,00	area de caminhamento (1088x2,0) m	<b>2.176,00</b>
10.1.3	composição 35	DEMOLIÇÃO DE CERCA	m	80,00	passagens de propriedades (40 passagens x largura de 2,0 m)	<b>80,00</b>
10.1.4	74039/001	CERCA COM MOURÕES DE MADEIRA ROLIÇA D=11CM, ESPAÇAMENTO DE 2M, ALTURALIVRE DE 1M, CRAVADOS 0,50M, COM 5 FIOS DE ARAME FARPADO Nº14 CLASSE 250 - FORNEC E COLOC.	m	80,00	recomposição das demolições	<b>80,00</b>
10.1.5	74219/001	PASSADICOS DE MADEIRA PARA PEDESTRES	m³	6,00	passadiço para pedestre sobre as valas 2 unidades 1,50x2 m	<b>6,00</b>
10.1.6	73890/001	ENSECADEIRA DE MADEIRA COM PAREDE SIMPLES	m2	60,00	isolamento do correço para instalação das redes	<b>60,00</b>
10.1.7	3061	ESCAVACAO MEC VALA N ESCOR MAT 1A CAT C/RETROESCAV ATE 1,50MEXCL ESGOTAMENTO	m³	342,00	vide planilhas quantitativos do programa	<b>342,00</b>
10.1.8	90084	ESCAVAÇÃO MECANIZADA DE VALA COM PROFUNDIDADE MAIOR QUE 1,5 M ATÉ 3,0M, COM ESCAVADEIRA HIDRÁULICA (CAPACIDADE DA CAÇAMBA: 0,8 M3 / POTÊNCIA: 111 HP), LARGURA ATÉ 1,5 M, EM SOLO DE 1A CATEGORIA, EM VIAS URBANAS. AF_01/2015	m³	1167,00	vide planilhas quantitativos do programa	<b>1.167,00</b>
10.1.9	90086	ESCAVAÇÃO MECANIZADA DE VALA COM PROFUNDIDADE MAIOR QUE 3,0 ATÉ 4,5 M, COM ESCAVADEIRA HIDRÁULICA (CAPACIDADE DA CAÇAMBA: 0,8 M3 / POTÊNCIA: 111 HP), LARGURA MENOR QUE 1,5 M, EM SOLO DE 1A CATEGORIA, EM VIAS URBANAS. AF_01/2015	m3	25,00	vide planilhas quantitativos do programa	<b>25,00</b>
10.1.10	73965/010	ESCAVACAO MANUAL DE VALA EM MATERIAL DE 1A CATEGORIA ATE 1,5M EXCLUINDO ESGOTAMENTO / ESCORAMENTO	m³	38,00	vide planilhas quantitativos do programa	<b>38,00</b>
10.1.11	73965/011	ESCAVACAO MANUAL DE VALA EM MATERIAL DE 1A CATEGORIA DE 1,5 ATE 3M EXCLUINDO ESGOTAMENTO / ESCORAMENTO	m3	132,00	vide planilhas quantitativos do programa	<b>132,00</b>
10.1.12	79505/002	ESCAVACAO A FOGO EM MATERIAL DE 3A CATEGORIA, ROCHA VIVA, A CEU ABERTO, FURACAO A BARRA MINA.	m³	35,00	vide planilhas quantitativos do programa	<b>35,00</b>
10.1.13	73891/001	ESGOTAMENTO COM MOTO-BOMBA AUTOESCOVANTE	h	587,00	(estimado 8 h x 5 mese x 24 dias)	<b>587,00</b>
10.1.14	83769	ESCORAMENTO DE MADEIRA EM VALAS, TIPO PONTALETEAMENTO	m²	1513,00	vide planilhas quantitativos do programa	<b>1.513,00</b>
10.1.15	83867	ESCORAMENTO DE VALAS DESCONTINUO	m²	1848,00	vide planilhas quantitativos do programa	<b>1.848,00</b>

10.1.16	73692	LASTRO DE AREIA MEDIA	m³	60,00	ext rede x larg vala x camada 0,10 m(1000x0,12x0,100) m	<b>60,00</b>
10.1.17	74154/001	ESCAVACAO, CARGA E TRANSPORTE DE MATERIAL DE 1A CATEGORIA COM TRATORSOBRE ESTEIRAS 305 HP E CACAMBA 5M3, DMT 50 A 200M	m³	213,00	vide planilhas quantitativos do programa (substituição do material da escavação com agua)	<b>213,00</b>
10.1.18	5622	REGULARIZACAO E COMPACTACAO MANUAL DE TERRENO COM SOQUETE	m2	1200,00	vide planilhas quantitativos do programa (ext rede x larg vala)	<b>1.200,00</b>
10.1.19	72920	REATERRO DE VALA COM MATERIAL GRANULAR REAPROVEITADO ADENSADO E VIBRADO	m³	1336,00	vide planilhas quantitativos do programa	<b>1.336,00</b>
10.1.20	72921	REATERRO DE VALA COM MATERIAL GRANULAR DE EMPRESTIMO ADENSADO E VIBRADO	m3	205,00	vide planilhas quantitativos do programa (substituição do material da escavação com agua)	<b>205,00</b>
10.1.21	composição 33	CARGA MECANICA, TRANSPORTE EM CAMINHÃO BASCULANTE DE 6m3, E DESCARGA DE MATERIAL EM BOTA FORA, ATÉ 6 km.	m3	592,00	(igual escavção de matrial em agua mais rocha)+30% empolamento	<b>592,00</b>
10.1.22	72881	TRANSPORTE LOCAL COM CAMINHAO BASCULANTE 6 M3, RODOVIA PAVIMENTADA ( PARA DISTANCIAS SUPERIORES A 4 KM )	m3xkm	2960,00	vide planilhas quantitativos do programa	<b>2.960,00</b>
10.1.23	composição 29	ESPALHAMENTO DE MATERIAL EM BOTA FORA	m³	592,00	(igual materia bota fora) - (escavação em rocha mais empolamento de rocha)	<b>592,00</b>
10.1.24	composição 08	ESPALHAMENTO DE ROCHA EM BOTA FORA	m³	49,00	escavação em rocha mais empolamento	<b>49,00</b>
10.1.25	6454	FORNECIMENTO E LANCAMENTO DE PEDRA DE MAO	m3	21,50	base dos Pvs (44x0,50)	<b>(0,50 m3/PV)</b>
10.1.26	73963/006	POCO DE VISITA PARA REDE DE ESG. SANIT., EM ANEIS DE CONCRETO, DIÂMETRO = 60CM E 110CM, PROF = 105CM, INCLUINDO DEGRAU, EXCLUINDO TAMPAO FERRO FUNDIDO.	unid	3,00	vide planilhas quantitativos do programa	<b>3,00</b>
10.1.27	73963/007	POCO DE VISITA PARA REDE DE ESG. SANIT., EM ANEIS DE CONCRETO, DIÂMETRO = 60CM E 110CM, PROF = 150CM, INCLUINDO DEGRAU, EXCLUINDO TAMPAO FERRO FUNDIDO.	unid	17,00	vide planilhas quantitativos do programa	<b>17,00</b>
10.1.28	73963/008	POCO DE VISITA PARA REDE DE ESG. SANIT., EM ANEIS DE CONCRETO, DIÂMETRO = 60CM E 110CM, PROF =160CM, INCLUINDO DEGRAU, EXCLUINDO TAMPAO FERRO FUNDIDO.	unid	6,00	vide planilhas quantitativos do programa	<b>6,00</b>
10.1.29	73963/010	POCO DE VISITA PARA REDE DE ESG. SANIT., EM ANEIS DE CONCRETO, DIÂMETRO = 60CM E 110CM, PROF = 200CM, INCLUINDO DEGRAU, EXCLUINDO TAMPAO FERRO FUNDIDO.	unid	3,00	vide planilhas quantitativos do programa	<b>3,00</b>
10.1.30	73963/011	POCO DE VISITA PARA REDE DE ESG. SANIT., EM ANEIS DE CONCRETO, DIÂMETRO = 60CM E 110CM, PROF = 230CM, INCLUINDO DEGRAU, EXCLUINDO TAMPAO FERRO FUNDIDO.	unid	3,00	vide planilhas quantitativos do programa	<b>3,00</b>
10.1.31	73963/012	POCO DE VISITA PARA REDE DE ESG. SANIT., EM ANEIS DE CONCRETO, DIÂMETRO = 60CM E 110CM, PROF = 260CM, INCLUINDO DEGRAU, EXCLUINDO TAMPAO FERRO FUNDIDO.	unid	6,00	vide planilhas quantitativos do programa	<b>6,00</b>
10.1.32	73963/013	POCO DE VISITA PARA REDE DE ESG. SANIT., EM ANEIS DE CONCRETO, DIÂMETRO = 60CM E 110CM, PROF = 290CM, INCLUINDO DEGRAU, EXCLUINDO TAMPAO FERRO FUNDIDO.	unid	5,00	vide planilhas quantitativos do programa	<b>5,00</b>
10.1.33	73963/015	POCO DE VISITA PARA REDE DE ESG. SANIT., EM ANEIS DE CONCRETO, DIÂMETRO = 60CM E 110CM, PROF = 350CM, INCLUINDO DEGRAU, EXCLUINDO TAMPAO FERRO FUNDIDO.	unid	1,00	vide planilhas quantitativos do programa	<b>1,00</b>
10.1.34	90696	TUBO DE PVC PARA REDE COLETORA DE ESGOTO DE PAREDE MACIÇA, DN 200 MM,JUNTA ELÁSTICA, INSTALADO EM LOCAL COM NÍVEL BAIXO DE INTERFERÊNCIAS -FORNECIMENTO E ASSENTAMENTO. AF_06/2015	m	527,00	vide planilhas quantitativos do programa	<b>527,00</b>
10.1.35	90697	TUBO DE PVC PARA REDE COLETORA DE ESGOTO DE PAREDE MACIÇA, DN 250 MM,JUNTA ELÁSTICA, INSTALADO EM LOCAL COM NÍVEL BAIXO DE INTERFERÊNCIAS -FORNECIMENTO E ASSENTAMENTO. AF_06/2015	m	30,00	vide planilhas quantitativos do programa	<b>30,00</b>
10.1.36	90698	TUBO DE PVC PARA REDE COLETORA DE ESGOTO DE PAREDE MACIÇA, DN 300 MM,JUNTA ELÁSTICA, INSTALADO EM LOCAL COM NÍVEL BAIXO DE INTERFERÊNCIAS -FORNECIMENTO E ASSENTAMENTO. AF_06/2015	m	531,00	vide planilhas quantitativos do programa	<b>531,00</b>
10.1.37	73588	TRANSPORTE DE TUBOS DE PVC DN 300	m	531,00	vide planilhas quantitativos do programa	<b>531,00</b>

10.1.38	73589	TRANSPORTE DE TUBOS DE PVC DN 250	m	30,00	vide planilhas quantitativos do programa	30,00
10.1.39	73590	TRANSPORTE DE TUBOS DE PVC DN 200	m	527,00	vide planilhas quantitativos do programa	527,00
10.1.40	73607	ASSENTAMENTO DE TAMPAO DE FERRO FUNDIDO 600 MM	unid	43,00	vide planilhas quantitativos do programa	43,00
10.1.41	composição 37	PILARETES	unid	30,00		30,00
<b>REDE INTERCEPTORA</b>						
<b>10.2 MATERIAL</b>						
10.2.1	21090	TAMPAO FOFO 83KG CARGA MAX 12500KG DIAM ABERT 600MM P/ POCO VISITA DE REDE DE AGUA PLUVIAL ESGOTO ETC	unid	43,00	igual numero de PVs	44,00
<b>11 PASSAGEM (INT25 A INT 26)</b>						
<b>11.1 SERVIÇOS</b>						
11.1.1	73890/001	ENSCADEIRA DE MADEIRA COM PAREDE SIMPLES	m2	36,57	(12,19X1,5) X2	36,57
11.1.2	79517/001	ESCAVACAO MANUAL EM SOLO-PROF. ATE 1,50 M	m3	18,89	(12,19X1,55X1,0) M	18,89
	composição 33	CARGA MECANICA, TRANSPORTE EM CAMINHÃO BASCULANTE DE 6m3, E DESCARGA DE MATERIAL EM BOTA FORA, ATÉ 6 km.	m3	24,56	igual escavação + 30% empolamento	24,56
11.1.3		DESCARGA DE MATERIAL EM BOTA FORA, ATÉ 6 km.				
11.1.4	composição 29	ESPALHAMENTO DE MATERIAL EM BOTA FORA	m3	24,56	igual a carga	24,56
11.1.5	73891/001	ESGOTAMENTO COM MOTO-BOMBA AUTOESCOVANTE	h	120,00	(8,0hx15dias)	120,00
11.1.6	6454	FORNECIMENTO E LANCAMENTO DE PEDRA DE MAO	m3	10,97	(12,19x0,60x0,50) m	10,97
11.1.7	72920	REATERRO DE VALA COM MATERIAL GRANULAR REAPROVEITADO ADENSADO E VIBRADO	m3	18,89	igual escavação	18,89
	84216	FORMA PARA ESTRUTURAS DE CONCRETO (PILAR, VIGA E LAJE) EM CHAPA DE MADEIRA COMPENSADA RESINADA, DE 1,10 X 2,20, ESPESSURA = 12 MM, 05 UTILIZACOES. (FABRICACAO, MONTAGEM E DESMONTAGEM)	m2	3,66	construção da laterais da passagem ( 12,19x0,15) x2	3,66
11.1.8	73406	CONCRETO FCK=15MPA (1:2:5,3) , INCLUIDO PREPARO MECANICO, LANCAMENTO EADENSAMENTO.	m3	1,10	construção da laterais da passagem ( 12,19x0,15X0,60)	1,10
11.1.9	73887/004	ASSENTAMENTO SIMPLES DE TUBOS DE FERRO FUNDIDO (FOFO) C/ JUNTA ELASTICA - DN 200 - INCLUSIVE TRANSPORTE	m	12,19	ver projeto	12,19
11.1.10						
<b>11.2 PASSAGEM (INT25 A INT 26) - MATERIAL</b>						
11.2.1	cotação	TUBO FERRO FUNDIDO DN 200	m	12,19		12,19
<b>12 LIGAÇÕES DOMICILIARES - MATERIAL/SERVIÇO</b>						
12.1	73784/001	LIGAÇÃO DE ESGOTO EM TUBO PVC ESGOTO SÉRIE-R DN 100MM, DA CAIXA ATÉ A REDE, INCLUINDO ESCAVAÇÃO E REATERRO ATÉ 1,00M, COMPOSTO POR 10,50M DE TUBO PVC SÉRIE-R ESGOTO DN 100MM, JUNÇÃO SIMPLES PVC PARA ESGOTO PREDIAL DN 100X100MM E CURVA PVC 90GRAUS PARA RE	unid	483,00	adotou-se 01 ligação para cada domicilio tendo em cada domicilio amedia de 4 habitantes	483,00
12.2	composição 33	CARGA MECANICA, TRANSPORTE EM CAMINHÃO BASCULANTE DE 6m3, E DESCARGA DE MATERIAL EM BOTA FORA, ATÉ 6 km.	m3	289,52		289,52
12.3	73801/002	DEMOLICAO DE CAMADA DE ASSENTAMENTO/CONTRAPISO COM USO DE PONTEIRO, ESPESSURA ATE 4CM	m²	338,10	igual numero de ligações x area demolida	338,10
12.4	73892/002	EXECUÇÃO DE CALÇADA EM CONCRETO 1:3:5 (FCK=12 MPA) PREPARO MECÂNICO, E= 7CM	m²	338,10	igual area demolida	338,10
12.5	composição 05	RETIRADA DE MEIO FIO	m	386,40	igual ao numero de ligações c/ meio fio x comprimento do meio fio	386,40
12.6	74223/001	MEIO-FIO (GUIA) DE CONCRETO PRE-MOLDADO, DIMENSÕES 12X15X30X100CM (FACE SUPERIORXFACE INFERIORXALTURAXCOMPRIMENTO),REJUNTADO C/ARGAMASSA 1:4CIMENTO:AREIA, INCLUINDO ESCAVAÇÃO E REATERRO.	m	386,40	igual a retirada	386,40
12.7	73790/001	RETIRADA, LIMPEZA E REASSENTAMENTO DE PARALELEPIPEDO SOBRE COLCHAO DE AREIA ESPESSURA 10CM, REJUNTADO COM BETUME E PEDRISCO, CONSIDERANDO APROVEITAMENTO DO PARALELEPIPEDO	m²	2.028,60	igual area escavada x numero de ligações em ruas pavimentadas (0,70x6,0) x483 m	2.028,60
<b>13 ESTAÇÃO ELEVATORIA DE ESGOTO EEE01 SERVIÇOS</b>						
13.1	73859/002	CAPINA E LIMPEZA MANUAL DE TERRENO	m2	210,98	area da EE e acesso (12,9x12,2)+(26,8x2,0)	210,98
13.2	composição 33	CARGA MECANICA, TRANSPORTE EM CAMINHÃO BASCULANTE DE 6m3, E DESCARGA DE MATERIAL EM BOTA FORA, ATÉ 6 km.	m3	21,10	volumes correspondente a limpeza do terreno camada de 0,10 m mais empolação (210,98x0,10)	21,10



13.3	73992/001	LOCACAO CONVENCIONAL DE OBRA, ATRAVÉS DE GABARITO DE TABUAS CORRIDAS PONTALETADAS A CADA 1,50M, SEM REAPROVEITAMENTO	m²	41,25	casa das bombas + casa de comando (3,6x3,6)+(6,9x4,1) m comprimento da ee01 largura da eee 01 <b>área da EEE</b> comprimento da casa de comando largura da casa comando <b>área da casa de comando</b>	<b>41,25</b> 6,90 4,10 <b>28,29</b> 3,60 3,60 <b>12,96</b>
13.4	3061	ESCAVACAO MEC VALA N ESCOR MAT 1A CAT C/RETROESCAV ATE 1,50M EXCL ESGOTAMENTO	m3	77,56	volume da escavação até 1,50m comprimento da eee 01 + 1,0 da cada lado largura da eee 01 +1,0 cada lado profundidade até 1,50 comprimento 3m largura da eee 01 +1,0 cada lado profundidade até 1,50 escavação do poço sucção	<b>77,56</b> 7,70 5,50 1,30 3,00 5,00 1,50 <b>16,88</b>
13.5	73962/004	ESCAVACAO DE VALA NAO ESCORADA EM MATERIAL DE 1A CATEGORIA COM PROFUNDIDADE DE 1,5 ATE 3M COM RETROESCAVADEIRA 75HP, SEM ESGOTAMENTO	m3	16,88	compr largura profundidade	3,30 3,30 1,55
13.6	83868	ESCORAMENTO DE VALAS CONTINUO	m2	61,14	<b>casa registro</b> comprimento altura comprimento altura comprimento altura <b>caixa entrada</b> comprimento altura comprimento altura comprimento altura <b>poço sucção</b> comprimento altura comprimento altura	<b>15,47</b> 2,75 1,30 2,75 1,30 6,40 1,30 <b>15,52</b> 2,15 1,45 2,15 1,45 6,40 1,45 <b>30,15</b> 3,65 3,00 6,40 3,00
13.7	73891/001	ESGOTAMENTO COM MOTO-BOMBA AUTOESCOVANTE	h	80,00	(8 h x 10 dias )	80,00
13.8	composição 33	CARGA MECANICA, TRANSPORTE EM CAMINHÃO BASCULANTE DE 6m3, E DESCARGA DE MATERIAL EM BOTA FORA, ATÉ 6 km.	m3	101,42	volume total de escavação x 30% de empolamento	101,42
13.9	composição 29	ESPALHAMENTO DE MATERIAL EM BOTA FORA	m3	122,52	igual volume total de material para bota fora (limpeza e escavação)	122,52
13.10	5622	REGULARIZACAO E COMPACTACAO MANUAL DE TERRENO COM SOQUETE	m²	41,25	igual area de locação (fundo das construções)	<b>41,25</b>

13.11	73361	CONCRETO CICLOPICO FCK=10MPA 30% PEDRA DE MAO INCLUSIVE LANCAMENTO	m3	4,13	area do fundo da vala com uma camada de 0,10	<b>4,13</b>
13.12	84216	FORMA PARA ESTRUTURAS DE CONCRETO (PILAR, VIGA E LAJE) EM CHAPA DE MADEIRA COMPENSADA RESINADA, DE 1,10 X 2,20, ESPESSURA = 12 MM, 05 UTILIZACOES. (FABRICACAO, MONTAGEM E DESMONTAGEM)	m²	91,49	área total das paredes da EEE	<b>91,49</b>
					<b>area dos registros</b>	<b>11,28</b>
					(1,5x1,2)	1,80
					(1,20x1,2)	1,44
					(1,75x1,2) x2	4,20
					(1,60x1,2) x2	3,84
					<b>poço sucção</b>	<b>53,36</b>
					(2,45x2,9) x4	28,42
					(2,15x2,9) x4	24,94
					<b>caixa de entrada</b>	<b>9,46</b>
					(1,5x1,35)	2,03
					(1,15x1,35) x2	3,11
					(1,20x1,35)	1,62
					(1,0x1,35) x2	2,70
					<b>estravasor</b>	<b>7,03</b>
					(1,0x1,35) x2	2,70
					(0,70x1,35) x3	2,84
					(0,55x1,35) x2	1,49
					<b>lajes</b>	<b>10,36</b>
					(1,5x1,75)	2,63
					(2,45x2,45)	6,00
					(1,5x1,15)	1,73
13.13	74138/004	CONCRETO USINADO BOMBEADO FCK=30MPA, INCLUSIVE LANCAMENTO E ADENSAMENTO	m³	13,43	ver planilha em anexo	<b>13,43</b>
13.14	74157/003	LANCAMENTO/APLICACAO MANUAL DE CONCRETO EM ESTRUTURAS	m³	17,56	igual soma estrutural + ciclopico(lastro)	<b>17,56</b>
13.15	73929/004	IMPERMEABILIZACAO COM CIMENTO CRISTALIZANTE COM EMULSAO ADESIVA PARA ESTRUTURA ENTERRADA, PROFUNDIDADE ATE 7M	m²	91,49	igual area de forma	<b>91,49</b>
13.16	73942/002	ARMACAO DE ACO CA-60 DIAM. 3,4 A 6,0MM.- FORNECIMENTO / CORTE (C/PERDADE 10%) / DOBRA / COLOCAÇÃO.	kg	403,01	ver planilha em anexo	<b>403,01</b>
13.17	74254/002	ARMACAO ACO CA-50, DIAM. 6,3 (1/4) À 12,5MM(1/2) -FORNECIMENTO/ CORTE(PERDA DE 10%) / DOBRA / COLOCAÇÃO.	kg	1.343,36	ver planilha em anexo	<b>1.343,36</b>
13.18	72920	REATERRO DE VALA COM MATERIAL GRANULAR REAPROVEITADO ADENSADO E VIBRADO	m³	60,54	(volume escavado) - (volume util da EEE + volume de concreto)	<b>60,54</b>
					<b>volume escavado</b>	<b>94,43</b>
					<b>volume da EEE</b>	<b>16,34</b>
					(1,2x1,6x1,0)	1,92
					(2,15x2,15x2,7)	12,48
					(1,2x1,0x1,15)	1,38
					(0,70x0,70x1,15)	0,56
					<b>volume de concreto</b>	<b>17,56</b>
13.19	6087	TAMPA DE CONCRETO ARMADO 60X60X5CM PARA CAIXA	unid	2,00	ver desenho No 01/16 rev03 item28	<b>2,00</b>
13.20	73933/004	TAMPA METALICA 1,30X1,30M	m²	1,68	ver desenho No 01/16 rev03 item26	<b>1,68</b>
13.21	73933/004	TAMPA METALICA 0,90X0,90M	m²	0,81	ver desenho No 01/16 rev03 item27	<b>0,81</b>
13.22	73892/002	EXECUÇÃO DE CALÇADA EM CONCRETO 1:3:5 (FCK=12 MPA) PREPARO MECÂNICO, E= 7CM	m2	15,20	area calçada no entorno da EEE	<b>15,20</b>
					(6,55x0,60) x2	7,86

						(2,45x0,60) x2	2,94
						(1,15x0,475) x2	1,09
						(1,75x0,475) x2	1,66
						(2,2x0,75)	1,65
13.23	73970/002	ESTRUTURA METALICA EM ACO ESTRUTURAL PERFIL I 6 X 3 3/8	kg	115,20	catalogo 18,0kg/m (4.2+2.5) m des 01/20 rev04 item 16 e item 35		115,20
13.24	73661	FORNECIMENTO E INSTALACAO DE TALHA E TROLEY MANUAL DE 1 TONELADA	unid	1,00	ver des No 01/20 rev04 item 25		1,00
13.25	composição 14	FORNECIMENTO E ASSENTAMENTO DE GUIAS DO CESTO DE TUBO DE FERRO GALVANIZADO DN 2 1/2"	m	5,00	2 x DN2 1/2"x1,78 m des No 01/20 rev04 item 29		5,00
13.26	composição 15	FORNECIMENTO E ASSENTAMENTO DE CESTO	unid	1,00	ver des No 01/20 rev04 item 05		1,00
13.27	composição 16	FORNECIMENTO E ASSENTAMENTO DE COMPORTA DE MADEIRA	unid	1,00	ver des No 01/20 rev04 item 06		1,00
13.28	composição 17	FORNECIMENTO E ASSENTAMENTO DOS TUBOS GUIAS DAS BOMBAS	unid	4,00	ver des No 01/20 rev04 item 22 DN25x3,52 m		4,00
13.29	composição 18	FORNECIMENTO E ASSENTAMENTO DE GANCHOS DE FIXAÇÃO 1/4"	unid	2,00	ver des No 01/20 rev04 (manutenção do cesto) (limpeza)		2,00
13.30	composição 19	FORNECIMENTO E COLOCAÇÃO DE BATENTE	unid	2,00	ver des No 01/20 rev03 item 24		2,00
13.31	83724	ASSENTAMENTO DE PECAS, CONEXOES, APARELHOS E ACESSORIOS DE FERRO FUNDIDO DUCTIL, JUNTA ELASTICA, MECANICA OU FLANGEADA, COM DIAMETROS DE 50A 300 MM.	kg	368,05	peso das peças des No 01/20 rev04 item 1 - 4; 7 - 15; 17 - 22 - peso total:(22x2+33x3+21x3+10,6x3+10,6x3+5,6x1+35x3+11x5+12x1+39,8x1+13,4x1+42,45*1) dados dos fabricantes		368,05
13.32	73834/001	INSTALACAO DE CONJ.MOTO BOMBA SUBMERSIVEL ATE 10 CV	unid	2,00	02 conjntos		2,00
13.33	90696	TUBO DE PVC PARA REDE COLETORA DE ESGOTO DE PAREDE MACIÇA, DN 200 MM,JUNTA ELÁSTICA, INSTALADO EM LOCAL COM NÍVEL BAIXO DE INTERFERÊNCIAS -FORNECIMENTO E ASSENTAMENTO. AF_06/2015	m	1,00	ver des No 01/20 rev04 item 30		1,00
13.34	composição 68	MONTAGEM DA MONOVIA	unid	1,00	fixação, solda, montagem		1,00
<b>14</b>		<b>ESTAÇÃO ELEVATORIA DE ESGOTO 01 - MATERIAL</b>					
14.1	cotação	VALVULA DE RETENÇÃO FOFO COM PORTINHOLA UNICA DN100	PÇ	2,00	ver des No 01/20 rev04 item 01		2,00
14.2	cotação	REGISTRO DE GAVETA FOFO CHATO COM VOLANTE DN100	PÇ	3,00	ver des No 01/20 rev04 item 02		3,00
14.3	cotação	BOMBA FLYGT MODELO 3153Q=17,56 l/s Hm=17,50 m	PÇ	2,00	ver des No 01/20 rev04 item 03		2,00
14.4	cotação	TE FERRO FUNDIDO COM FLANGE DN100	PÇ	3,00	ver des No 01/20 rev04 item 04		3,00
14.5	cotação	TOCO FERRO FUNDIDO COM FLANGA/TOCO DN100X0,60 m	PÇ	3,00	ver des No 01/20 rev04 item 07		3,00
14.6	cotação	TUCO DE FOFO COM FLANGE DN100 X0,60 m	PÇ	3,00	ver des No 01/20 rev04 item 08		3,00
14.7	cotação	TOCO FERRO FUNDIDO COM FLANGE DN100 X 0,28m	PÇ	1,00	ver des No 01/20 rev04 item 09		1,00
14.8	cotação	JUNTA DE DESMONTAGEM FOFO COM FLANGE DN 100	PÇ	3,00	ver des No 01/20 rev04 item 11		3,00
14.9	cotação	CURVA 90G FERRO FUNDIDO COM FLANGE DN 100MM	PÇ	5,00	ver des No 01/20 rev04 item 12		5,00
14.10	cotação	ANCORAGEM TUBULAÇÃO DE RECALQUE COM CHAPA METALICA FLANGE CEGO E TIRANTES	unid	1,00	ver des No 01/20 rev04 item 13		1,00
14.11	composição 64	BLOCO APOIO DA TUBULAÇÃO	PÇ	2,00	ver des No 01/20 rev04 item 14		2,00
14.12	21061	RALO QUADRADO FOFO C/ REQUADRO 300 X 300MM P/ PATIO	PÇ	1,00	ver des No 01/20 rev04 item 15		1,00
14.13	cotação	TOCO FERRO FUNDIDO COM FLANGE DN100 X 0,76 m	PÇ	2,00	ver des No 01/20 rev04 item 18		2,00
14.14	cotação	TOCO DE FERRO FUNDIDO COM FLANGE DN100X2,20 m	PÇ	1,00	ver des No 01/20 rev04 item 17		1,00
14.15	cotação	TUCO FERRO FUNDIDO COM FLANGE/PONTA DN100X2,40 M	PÇ	1,00	ver des No 01/20 rev04 item 19		1,00
14.16	9818	TUBO PVC EB-644 P/ REDE COLET ESG JE DN 150MM	m	2,60	ver des No 01/20 rev04 item 20		2,60
14.17	1865	CURVA PVC 90G NBR-10569 P/ REDE COLET ESG PB JE DN 150MM	PÇ	1,00	ver des No 01/20 rev04 item 21		1,00
14.18	cotação	TOCO FERRO FUNDIDO COM FLANGE DN100 X 0,70m	PÇ	1,00	ver des No 01/20 rev04 item 23		1,00
14.19	cotação	PARAFUSOS PORCAS ARRUELAS M10X100	conj	180,00	ver des No 01/20 rev04 item 32		180,00
14.20	cotação	CHUMBADOR CBE 12095 DN 1/2" VALSIVA OU SIMILAR	conj	4,00	ver des No 01/20 rev04 item 33		4,00
14.21	9818	TUBO PVC EB-644 P/ REDE COLET ESG JE DN 150MM	m	6,00	ver des No 01/20 rev04 item 31		6,00
<b>15</b>		<b>LINHA DE RECALQUE 01 - SERVIÇOS</b>					
15.1	73610	LOCAÇÃO DE REDES DE ÁGUA OU DE ESGOTO, INCLUSIVE TOPOGRAFO	m	398,80	extensão da linha		398,80

15.2	74220/001	TAPUME DE CHAPA DE MADEIRA COMPENSADA (6MM) - PINTURA A CAL- APROVEITAMENTO 2 X	m <sup>2</sup>	60,00	tapumes para isolamento das valas, dois lados medidas 1,2x25 m cada lado	60,00
15.3	74219/002	TRAVESSIA DE MADEIRA PARA VEICULOS	m <sup>2</sup>	9,00	travessia de veiculos sobre as valas 01 unidades com 4,50x2 m	9,00
15.4	74219/001	PASSADICOS DE MADEIRA PARA PEDESTRES	m <sup>3</sup>	6,00	passadiço para pedestre sobre as valas 2 unidades 1,50x2 m	6,00
15.5	74221/001	SINALIZACAO DE TRANSITO - NOTURNA	m	25,00	extensão da linha	25,00
15.6	73683	INSTALACAO DE GAMBIARRA PARA SINALIZACAO, COM 20 M, INCLUINDO LAMPADA, BOCAL E BALDE A CADA 2 M	unid	5,00	sinalização noturna	5,00
15.7	3061	ESCAVACAO MEC VALA N ESCOR MAT 1A CAT C/RETROESCAV ATE 1,50MEXCL ESGOTAMENTO	m <sup>3</sup>	365,30	comp x lar x prf = 398,8x1,145x0,8 m ( ver des )	365,30
15.8	5622	REGULARIZACAO E COMPACTACAO MANUAL DE TERRENO COM SOQUETE	m <sup>2</sup>	319,04	fundo da vala (398,8x0,80) m	319,04
15.9	73692	LASTRO DE AREIA MEDIA	m <sup>3</sup>	15,95	camada de 0,05 m na extensão da linha (398,8x0,80x0,05) m	15,95
15.10	72920	REATERRO DE VALA COM MATERIAL GRANULAR REAPROVEITADO ADENSADO E VIBRADO	m <sup>3</sup>	365,30	igual volume escavado	365,30
15.11	composição 33	CARGA MECANICA, TRANSPORTE EM CAMINHÃO BASCULANTE DE 6m3, E DESCARGA DE MATERIAL EM BOTA FORA, ATÉ 6 km.	m <sup>3</sup>	109,59	igual volume do empolamento de 30%	109,59
15.12	composição 29	ESPALHAMENTO DE MATERIAL EM BOTA FORA	m <sup>3</sup>	109,59	igual volume de bota fora	109,59
15.13	73790/001	RETIRADA, LIMPEZA E REASSENTAMENTO DE PARALELEPIPEDO SOBRE COLCHAO DE AREIA ESPESSURA 10CM, REJUNTADO COM BETUME E PEDRISCO, CONSIDERANDO APROVEITAMENTO DO PARALELEPIPEDO	m <sup>2</sup>	398,80	estensão da rede pela largura da vala ( 398,8x1,0) m	398,80
15.14	73593	TRANSPORTE DE TUBOS DE PVC DN 100	m	398,80	igual extensão dos tubos	398,80
15.15	73888/003	ASSENTAMENTO TUBO PVC COM JUNTA ELASTICA, DN 100 MM - (OU RPVC, OU PVCDEFOFO, OU PRFV) - PARA AGUA	m	398,80	ver projeto	398,80
<b>16</b>		<b>LINHA DE RECALQUE 01 - MATERIAL</b>				
16.1	12602	TUBO PVC PBA 20 JE NBR 5647 P/REDE AGUA DN 100/DE 110 MM	m	398,80	ver projeto	398,80
16.2	311	ANEL BORRACHA, PARA TUBO PVC DEFOFO, DN 100 MM (NBR 7665)	unid	76	extensão da linha/5,8 m +10% perdas	76
16.3	1827	CURVA PVC PBA NBR 10351 P/ REDE AGUA JE PB 45G DN 100 /DE 110MM	unid	2,00	ver projeto	2,00
16.4	1828	CURVA PVC PBA NBR 10351 P/ REDE AGUA JE PB 90G DN 100 /DE 110MM	unid	2,00	ver projeto	2,00
16.5	1839	CURVA PVC PBA NBR 10351 P/ REDE AGUA JE PB 22G DN 100 /DE 110MM	unid	2,00	ver projeto	2,00
16.6	13244	CONE DE PVC PARA SINALIZACAO COM FAIXA REFLETIVA, ALTURA DE 75* CM	unid	10,00	sinalização	10,00
<b>17</b>		<b>CASA DE COMANDO EE01 - SERVIÇOS</b>				
17.1	73481	ESCAVACAO MANUAL DE VALAS EM TERRA COMPACTA, PROF. DE 0 M < H <= 1 M	m <sup>3</sup>	0,38	alicerce (0,20x0,20x2,420) x4	0,38
17.2	5622	REGULARIZACAO E COMPACTACAO MANUAL DE TERRENO COM SOQUETE	m <sup>2</sup>	1,92	igua a area projetada do alicerce (0,20x2,40) x4	1,92
17.3	84216	FORMA PARA ESTRUTURAS DE CONCRETO (PILAR, VIGA E LAJE) EM CHAPA DE MADEIRA COMPENSADA RESINADA, DE 1,10 X 2,20, ESPESSURA = 12 MM, 05 UTILIZACOES. (FABRICACAO, MONTAGEM E DESMONTAGEM)	m <sup>2</sup>	5,28	(alicer + cinta) (0,2x2,40)x4+(0,2x2,0)x4 + (0,10x2,40)x4+(0,1x2,0)x4	5,28
17.4	73972/001	CONCRETO FCK=25MPA, VIRADO EM BETONEIRA, SEM LANÇAMENTO	m <sup>3</sup>	0,58	baldrame e cinta (2,4x0,2x0,2) x 4 +(0,1x0,2x2,4)x4	0,58
17.5	55835	ATERRO INTERNO (EDIFICACOES) COMPACTADO MANUALMENTE	m <sup>3</sup>	0,80	area da edificação com camada de 0,20 m (2,40x2,40) x0,20 m	0,80
17.6	73935/002	ALVENARIA EM TIJOLO CERAMICO FURADO 9X19X19CM, 1 VEZ (ESPESSURA 19 CM), ASSENTADO EM ARGAMASSA TRACO 1:4 (CIMENTO E AREIA MEDIA NAO PENEIRADA), PREPARO MANUAL, JUNTA1 CM	m <sup>2</sup>	31,59	beiral +paredes - janela e porta (2,40x2,60) x4 - [(0,50x1,50) +(0,60x2,10)]	31,59
17.7	74202/001	LAJE PRE-MOLDADA P/FORRO, SOBRECARGA 100KG/M2, VAOS ATE 3,50M/E=8CM, C/LAJOTAS E CAP.C/CONC FCK=20MPA, 3CM, INTER-EIXO 38CM, C/ESCORAMENTO (REAPR.3X) E FERRAGEM NEGATIVA	m <sup>2</sup>	12,96	laje (3,6x3,6) m	12,96
17.8	74107/001	ESCORAMENTO DE LAJE PRE-MOLDADA	m <sup>2</sup>	12,96	igua area de laje	12,96
17.9	73935/002	ALVENARIA EM TIJOLO CERAMICO FURADO 9X19X19CM, 1 VEZ (ESPESSURA 19 CM), ASSENTADO EM ARGAMASSA TRACO 1:4 (CIMENTO E AREIA MEDIA NAO PENEIRADA), PREPARO MANUAL, JUNTA1 CM	m <sup>2</sup>	1,00	enchimento da base dp painel (0,40x2,0) + (0,50x0,40)x2	1,00

17.10	74202/001	LAJE PRE-MOLDADA P/FORRO, SOBRECARGA 100KG/M2, VAOS ATE 3,50M/E=8CM, C/LAJOTAS E CAP.C/CONC FCK=20MPA, 3CM, INTER-EIXO 38CM, C/ESCORAMENTO (REAPR.3X) E FERRAGEM NEGATIVA	m2	0,90	fechamento da base do painel (1,8x,05) m	<b>0,90</b>
17.11	73931/002	ESTRUTURA PARA TELHA ESTRUTURAL FIBROCIMENTO, EM MADEIRA APARELHADA, ANCORADA EM LAJE OU PAREDE	m2	12,96	projeção do telhado (3,6x3,60) m	<b>12,96</b>
17.12	74088/001	TELHAMENTO COM TELHA DE FIBROCIMENTO ONDULADA, ESPESSURA 6MM, INCLUSOJUNTAS DE VEDACAO E ACESSORIOS DE FIXACAO	m2	12,96	igual a estrutura	<b>12,96</b>
17.13	72106	RUFO EM CHAPA DE ACO GALVANIZADO NUMERO 24, DESENVOLVIMENTO DE 16CM	m	14,40	perimetro do telhado (3,6x3,6)	<b>14,40</b>
17.14	84045	CONDUTOR PARA CALHA DE BEIRAL, DE PVC, DIAMETRO 88 MM, INCLUINDO CONEXOES E BRACADEIRAS - FORNECIMENTO E COLOCACAO	m	14,40	perimetro do telhado (3,6x3,6)	<b>14,40</b>
17.15	73928/001	CHAPISCO EM PAREDES TRACO 1:4 (CIMENTO E AREIA), ESPESSURA 0,5CM, PREPARO MANUAL	m2	43,79	igual a duas vezes area de parede mais laje (2,4x2,6)*4+(2x2)x4 - [(0,5x1,5)+(2,1*0,6)]+(2,6x2,6)	<b>43,79</b>
17.16	75481	REBOCO ARGAMASSA TRACO 1:2 (CAL E AREIA FINA PENEIRADA), ESPESSURA 0,5CM, PREPARO MANUAL DA ARGAMASSA	m2	43,79	igual chapisco	<b>43,79</b>
17.17	73912/001	CERAMICA ESMALTADA EM PAREDES 1A, PEI-4, 20X20CM, PADRAO MEDIO, FIXADACOM ARGAMASSA COLANTE E REJUNTAMENTO COM CIMENTO BRANCO	m2	9,00	area de parede externa com altura de 1,0 m menos porta (2,4x1,0) x4 - 0,60x1,0)	<b>9,00</b>
17.18	73676	PISO CIMENTADO LISO COM PO XADREZ, ESPESSURA 1,5CM, INCLUSO JUNTAS DEDILATACAO PLASTICA	m2	4,00	area interna (2,0x2,0) m	<b>4,00</b>
17.19	88431	APLICAÇÃO MANUAL DE PINTURA COM TINTA TEXTURIZADA ACRÍLICA EM PAREDESEXTERNAS DE CASAS, DUAS CORES. AF_06/2014	m2	23,35	area de parede sem ceramica interan e externa menos porta e janela (2,0x2,6) x4 + (2,4x1,90) x4 - (0,60x2,1)-(0,50x1,5) m	<b>23,35</b>
17.20	73961/001	JANELA MAXIM AIR CHAPA DOBRADA	m2	0,75	(1,50x0,50)m	<b>0,75</b>
17.21	74071/001	PORTA DE ABRIR EM ALUMINIO TIPO CHAPA CORRUGADA, PERFIL SERIE 25, COM GUARNICOES	m2	1,26	(0,60x2,1) m	<b>1,26</b>
17.22	83466	INTERRUPTOR SIMPLES COM 1 TOMADA UNIVERSAL CONJUGADOS	unid	1,00		<b>1,00</b>
17.23	83467	INTERRUPTOR SIMPLES COMPLETO (3 SECOES) - FORNECIMENTO E INSTALACAO	unid	1,00		<b>1,00</b>
17.24	74068/002	FECHADURA DE EMBUTIR COMPLETA, PARA PORTAS EXTERNAS, PADRAO DE ACABAMENTO POPULAR	unid	1,00		<b>1,00</b>
17.25	73953/001	LUMINARIA TIPO CALHA, DE SOBREPOR, COM REATOR DE PARTIDA RAPIDA E LAMPADA FLUORESCENTE 1X20W, COMPLETA, FORNECIMENTO E INSTALACAO	unid	2,00		<b>2,00</b>
17.26	72116	VIDRO LISO COMUM TRANSPARENTE, ESPESSURA 3MM	m2	0,75	(0,5x1,5) m	<b>0,75</b>
17.27	73892/002	EXECUÇÃO DE CALÇADA EM CONCRETO 1:3:5 (FCK=12 MPA) PREPARO MECÂNICO,E= 7CM	m2	7,20	area em torno da casa com largura de 0,60 m (3,6x0,60)x2+(2,4x0,60)x2	<b>7,20</b>
<b>18</b>		<b>INTERLIGAÇÃO PV30A - PVE01 - EEE01 - EXTRASOR - SERVIÇOS</b>				
18.1	3061	ESCAVACAO MEC VALA N ESCOR MAT 1A CAT C/RETROESCAV ATE 1,50MEXCL ESGOTAMENTO	m³	81,88	PV30A - PVE01 - EEE1 - EXTRAVASOR) (prof x larg.extensão) (1,15x0,95x54,15+18,0+2,80) m	<b>81,88</b>
18.2	5622	REGULARIZACAO E COMPACTACAO MANUAL DE TERRENO COM SOQUETE	m2	71,20	area do fundo de vala ( 0,95*(54,15+18+2,8)m	<b>71,20</b>
18.3	73692	LASTRO DE AREIA MEDIA	m³	7,12	camada de areia no fundo da vala ( larg vala x ext) m (0,10x0,95x(54,15+18+2,8) m	<b>7,12</b>
18.4	72920	REATERRO DE VALA COM MATERIAL GRANULAR REAPROVEITADO ADENSADO E VIBRADO	m3	81,88	igual escavação	<b>81,88</b>
18.5	90695	TUBO DE PVC PARA REDE COLETORA DE ESGOTO DE PAREDE MACIÇA, DN 150 MM,JUNTA ELÁSTICA, INSTALADO EM LOCAL COM NÍVEL BAIXO DE INTERFERÊNCIAS -FORNECIMENTO E ASSENTAMENTO. AF_06/2015	m	56,95	ext pv30a - pve01 - eee1 (54,15+2,80)	<b>56,95</b>
18.6	90696	TUBO DE PVC PARA REDE COLETORA DE ESGOTO DE PAREDE MACIÇA, DN 200 MM,JUNTA ELÁSTICA, INSTALADO EM LOCAL COM NÍVEL BAIXO DE INTERFERÊNCIAS -FORNECIMENTO E ASSENTAMENTO. AF_06/2015	m	18,00	ext do extravasor = 18 m	<b>18,00</b>
18.7	73591	TRANSPORTE DE TUBOS DE PVC DN 150	m	18,00	ext do extravasor = 18 m	<b>18,00</b>
18.8	73590	TRANSPORTE DE TUBOS DE PVC DN 200	m	56,95	ext pv30a - pve01 - eee1 (54,15+2,80)	<b>56,95</b>
18.9	composição 31	ENROCAMENTO	unid	1,00		<b>1,00</b>

18.10	73607	ASSENTAMENTO DE TAPPAO DE FERRO FUNDIDO 600 MM	unid	1,00	tampão PVE01	1,00
<b>19</b>		<b>INTERLIGAÇÃO PV30A - PVE01 - EEE01 - EXTRASOR - MATERIAIS</b>				
19.1	21090	TAPPAO FOFO 83KG CARGA MAX 12500KG DIAM ABERT 600MM P/ POCO VISITA DE REDE DE AGUA PLUVIAL ESGOTO ETC	unid	1,00	igual No PV	1,00
<b>20</b>		<b>ABASTECIMENTO DE ÁGUA POTÁVEL EEE01 - MATERIAL</b>				
20.1	79517/001	ESCAVAÇÃO MANUAL EM SOLO-PROF. ATE 1,50 M	m3	21,60	extensão da rede publica até area da EEE1 = (60x0,60x0,60) m	21,60
20.2	5622	REGULARIZAÇÃO E COMPACTAÇÃO MANUAL DE TERRENO COM SOQUETE	m2	36,00	área do fundo da vala (60x0,60) m	36,00
20.3	89401	TUBO, PVC, SOLDÁVEL, DN 20MM, INSTALADO EM RAMAL DE DISTRIBUIÇÃO DE ÁGUA FORNECIMENTO E INSTALAÇÃO. AF_12/2014_P	m	59,00	extensão da rede publica até area da EEE1 = 40 m	59,00
20.4	composição 20	FIXAÇÃO DA TORNEIRA	unid	3,00	um ponto de distribuição	3,00
20.5	89360	CURVA 90 GRAUS, PVC, SOLDÁVEL, DN 20MM, INSTALADO EM RAMAL OU SUB-RAMAL DE ÁGUA FORNECIMENTO E INSTALAÇÃO . AF_12/2014_P	unid	9,00	chegada e saída da fixação de torneiras	9,00
<b>21</b>		<b>ABASTECIMENTO DE ÁGUA POTÁVEL EEE01</b>				
21.1	11762	TORNEIRA CROMADA COM BICO PARA JARDIM/TANQUE 1/2 " OU 3/4 " (REF 1153)	unid	3,00	ver no projeto conferir	3,00
21.2	1439	COLAR TOMADA PVC C/ TRAVAS SAIDA ROSCA DE 50 MM X 3/4" P/ LIGACAO PREDIAL	unid	1,00	ver no projeto conferir	1,00
<b>22</b>		<b>INSTALAÇÕES ELETRICAS EE01 - SERVIÇO</b>				
22.1	73953/002	LUMINARIA TIPO CALHA, DE SOBREPOR, COM REATOR DE PARTIDA RAPIDA E LAMPADA FLUORESCENTE 2X20W, COMPLETA, FORNECIMENTO E INSTALACAO	unid	2,00	vide projeto	2,00
22.2	73860/010	CABO DE COBRE ISOLADO PVC RESISTENTE A CHAMA 450/750 V 6 MM2 FORNECIMENTO E INSTALACAO	m	300,00	vide projeto	300,00
22.3	73860/009	CABO DE COBRE ISOLADO PVC RESISTENTE A CHAMA 450/750 V 4 MM2 FORNECIMENTO E INSTALACAO	m	150,00	vide projeto	150,00
22.4	72331	INTERRUPTOR SIMPLES - 1 TECLA - FORNECIMENTO E INSTALACAO	unid	3,00	vide projeto	3,00
22.5	73860/007	CABO DE COBRE ISOLADO PVC RESISTENTE A CHAMA 450/750 V 1,5 MM2 FORNECIMENTO E INSTALACAO	m	100,00	vide projeto	100,00
22.6	73860/008	CABO DE COBRE ISOLADO PVC RESISTENTE A CHAMA 450/750 V 2,5 MM2 FORNECIMENTO E INSTALACAO	m	200,00	vide projeto	200,00
22.7	73860/009	CABO DE COBRE ISOLADO PVC RESISTENTE A CHAMA 450/750 V 4 MM2 FORNECIMENTO E INSTALACAO	m	120,00	vide projeto	120,00
22.8	74094/001	LUMINARIA TIPO SPOT PARA 1 LAMPADA INCANDESCENTE/FLUORESCENTE COMPACTA	unid	3,00	vide projeto	3,00
22.9	73860/012	CABO DE COBRE ISOLADO PVC RESISTENTE A CHAMA 450/750 V 16 MM2 FORNECIMENTO E INSTALACAO	m	80,00	vide projeto	80,00
22.10	73769/001	POSTE ACO CONICO CONTINUO CURVO SIMPLES SEM BASE C/JANELA 9M (INSPECAO) - FORNECIMENTO E INSTALACAO	unid	4,00	vide projeto	4,00
22.11	72282	REATOR PARA LÂMPADA VAPOR DE SÓDIO ALTA PRESSÃO - 220V/250W - USO EXTERNO	unid	3,00	vide projeto	3,00
22.12	73831/002	LAMPADA DE VAPOR DE MERCURIO DE 250W - FORNECIMENTO E INSTALACAO	unid	4,00	vide projeto	4,00
22.13	74231/001	LUMINARIA ABERTA PARA ILUMINACAO PUBLICA, PARA LAMPADA A VAPOR DE MERCURIO ATE 400W E MISTA ATE 500W, COM BRACO EM TUBO DE ACO GALV D=50MM PROJ HOR=2.500MM E PROJ VERT= 2.200MM, FORNECIMENTO E INSTALACAO	unid	4,00	vide projeto	4,00
22.14	74041/002	LUMINARIA GLOBO VIDRO LEITOSO/PLAFONIER/BOCAL/LAMPADA 100W	unid	2,00	vide projeto	2,00
22.15	72309	ELETRODUTO DE ACO GALVANIZADO ELETROLITICO TIPO LEVE DN 25MM (1"), INCLUSIVE CONEXOES - FORNECIMENTO E INSTALACAO	m	60,00	vide projeto	60,00
22.16	72308	ELETRODUTO DE ACO GALVANIZADO ELETROLITICO TIPO LEVE DN 20MM (3/4"), INCLUSIVE CONEXOES - FORNECIMENTO E INSTALACAO	m	100,00	vide projeto	100,00
22.17	72933	ELETRODUTO DE PVC FLEXIVEL CORRUGADO 16 MM FORNECIMENTO E INSTALACAO	m	50,00	vide projeto	50,00

22.18	72310	ELETRODUTO DE ACO GALVANIZADO ELETROLITICO TIPO SEMI-PESADO DN 40MM (11/2") , INCLUSIVE CONEXOES - FORNECIMENTO E INSTALACAO	m	2,00	vide projeto	2,00
22.19	72253	CABO DE COBRE NU 35 MM2	m	150,00	vide projeto	150,00
22.20	68069	HASTE COPPERWELD 5/8 X 3,0M COM CONECTOR	unid	20,00	vide projeto	20,00
	74131/004	QUADRO DE DISTRIBUICAO DE ENERGIA EM CHAPA METALICA, DE EMBUTIR, SEM PORTA, PARA 18 DISJUNTORES TERMOMAGNETICOS MONOPOLARES, SEM DISPOSITIVOPARA CHAVE GERAL, SEM BARRAMENTOS FASES E COM BARRAMENTO NEUTRO, FORNECIMENTO E INSTALACAO	unid	3,00	vide projeto	3,00
22.21						
<b>23</b>		<b>INSTALAÇÕES ELETRICAS EE01 - MATERIAL</b>				
23.1	7560	CONJUNTO EMBUTIR 3 INTERRUPTORES SIMPLS 10A/250V C/ PLACA, TP SILENTOQUE PIAL OU EQUIV	unid	2,00	vide projeto	2,00
23.2	12007	CONJUNTO CONDULETE PVC TIPO "C" C/ 2 TOMADAS UNIVERSAL 2P + TAMPA"	unid	14,00	vide projeto	14,00
23.3	2388	DISJUNTOR TIPO NEMA, BIPOLAR 10 ATE 50A	unid	3,00	vide projeto	3,00
23.4	2370	DISJUNTOR TIPO NEMA, MONOPOLAR 10 ATE 30A	unid	3,00	vide projeto	3,00
23.5	2370	DISJUNTOR TIPO NEMA, MONOPOLAR 10 ATE 30A	unid	10,00	vide projeto	10,00
23.6	1874	CURVA PVC 90G P/ ELETRODUTO ROSCAVEL 1 1/4"	unid	2,00	vide projeto	2,00
23.7	1884	CURVA PVC 90G P/ ELETRODUTO ROSCAVEL 1"	unid	2,00	vide projeto	2,00
23.8	2388	DISJUNTOR TIPO NEMA, BIPOLAR 10 ATE 50A	unid	4,00	vide projeto	4,00
23.9	12122	INTERRUPTOR BIPOLAR (TECLA DUPLA) EMBUTIR 20A/250V C/ PLACA, TIPO SILENTOQUE PIAL OU EQUIV	unid	2,00	vide projeto	2,00
23.10	2556	CAIXA DE PASSAGEM 4" X 2" EM FERRO GALV"	unid	40,00	vide projeto	40,00
23.11	2557	CAIXA DE PASSAGEM 4" X 4" EM FERRO GALV"	unid	6,00	vide projeto	6,00
23.12	20254	CAIXA PASSAGEM METALICA 15 X 15 X 10CM P/ INST ELETRICA	unid	2,00	vide projeto	2,00
23.13	20111	FITA ISOLANTE ADESIVA ANTI-CHAMA, USO ATÉ 750 V, EM ROLO DE 19 MM X 20 M	unid	2,00	vide projeto	2,00
23.14	2373	DISJUNTOR TIPO NEMA, TRIPOLAR 60 ATE 100A	unid	1,00	vide projeto	1,00
23.15	2388	DISJUNTOR TIPO NEMA, BIPOLAR 10 ATE 50A	unid	2,00	vide projeto	2,00
23.16	2388	DISJUNTOR TIPO NEMA, BIPOLAR 10 ATE 50A	unid	5,00	vide projeto	5,00
23.17	2388	DISJUNTOR TIPO NEMA, BIPOLAR 10 ATE 50A	unid	2,00	vide projeto	2,00
<b>24</b>		<b>URBANIZAÇÃO EE01</b>				
24.1	85190	PORTÃO PARA VEICULOS EM BARRAS DE FERRO RETANGULAR CHATA E TELA DE ARAME GALVANIZADO, FIO 8 BWG, MALHA QUADRADA 5X5CM, INCLUSIVE CADEADO E PINTURA PVA EM PILARES DE APOIO DE CONCRETO	unid	1,00	vide projeto	1,00
24.2	74118/001	PLANTIO DE CERCA VIVA COM ARBUSTOS DE ALTURA 50 A 100CM, COM 4UN/M	m	36,10	extensão de plantio/1 metro planta (12,2+12,9+6+5)/4	36,10
24.3	74142/004	CERCA COM MOUROES DE CONCRETO, SECAO "T" PONTA INCLINADA, 10X10CM, ESPACAMENTO DE 3M, CRAVADOS 0,5M, COM 11 FIOS DE ARAME FARPADO Nº 16	m	46,20	extensão da cerca - portão (12,2+12,9+8,2+12,9	46,20
24.4	5622	REGULARIZACAO E COMPACTACAO MANUAL DE TERRENO COM SOQUETE	m2	40,30	ver projeto	40,30
24.5	74223/001	MEIO-FIO (GUIA) DE CONCRETO PRE-MOLDADO, DIMENSÕES 12X15X30X100CM (FACE SUPERIORXFACE INFERIORXALTURAXCOMPRIMENTO),REJUNTADO C/ARGAMASSA 1:4CIMENTO:AREIA, INCLUINDO ESCAVAÇÃO E REATERRO.	m	21,10	ver projeto (6,9+3,5+1,5+6,2+3)	21,10
24.6	6514	FORNECIMENTO E LANÇAMENTO DE BRITA N. 4	m3	2,02	igual area de brita com camada de 0,05 m	2,02
<b>25</b>		<b>AREA DA ETE</b>				
<b>25.1</b>		<b>SERVIÇOS PRELIMINARES</b>				
25.1.1	73822/001	LIMPEZA DE TERRENO - ROÇADA DENSA (COM PEQUENOS ARBUSTOS)	m2	3.237,42	área de implantação	3237,42
25.1.2	74151/001	ESCAVACAO E CARGA MATERIAL 1A CATEGORIA, UTILIZANDO TRATOR DE ESTEIRAS DE 110 A 160HP COM LAMINA, PESO OPERACIONAL * 13T E PA CARREGADEIRA COM 179 HP	m3	2.810,31	conforma projeto terraplenagem No 01/02/02 rev04	2810,31
25.1.3	73891/001	ESGOTAMENTO COM MOTO-BOMBA AUTOESCOVANTE	h	120,00	(8h/dia durante 15 dias (execução da fundação)	120,00

25.1.4	composição 33	CARGA MECANICA, TRANSPORTE EM CAMINHÃO BASCULANTE DE 6m3, E DESCARGA DE MATERIAL EM BOTA FORA, ATÉ 6 km.	m3	2.071,19	igual escavação menos aterro	2071,19
25.1.5	composição 29	ESPALHAMENTO DE MATERIAL EM BOTA FORA	m3	2.071,19	igual volume total de material para bota fora (limpeza e escavação)	2071,19
25.1.6	74005/002	COMPACTACAO MECANICA C/ CONTROLE DO GC=>=95% DO PN (AREAS) (C/MONIVELADORA 140 HP E ROLO COMPRESSOR VIBRATORIO 80 HP)	m3	739,12	conforma projeto terraplenagem No 01/02/02 rev04	739,12
25.1.7	73972/002	CONCRETO FCK=20MPA, VIRADO EM BETONEIRA, SEM LANÇAMENTO	m3	5,40	ver projeto des complementar 01 (muro de arrimo)	5,40
25.1.8	74254/001	ARMAÇAO ACO CA-50 DIAM.16,0 (5/8) À 25,0MM (1) - FORNECIMENTO/ CORTE(PERDA DE 10%) / DOBRA / COLOCAÇÃO.	kg	961,50	ver projeto des complementar 01 (muro de arrimo)	961,50
25.1.9	73942/001	ARMAÇAO DE ACO CA-60 DIAM.7,0 A 8,0MM - FORNECIMENTO / CORTE (C/ PERDADE 10%) / DOBRA / COLOCACAO.	kg	60,55	ver projeto des complementar 01 (muro de arrimo)	60,55
25.1.10	89453	ALVENARIA DE BLOCOS DE CONCRETO ESTRUTURAL 14X19X39 CM, (ESPESSURA 14CM), FBK = 4,5 MPA, PARA PAREDES COM ÁREA LÍQUIDA MENOR QUE 6M², SEM VÃOS, UTILIZANDO PALHETA. AF_12/2014	m2	34,88	(muro de arrimo (2,5x(10+3,95) m	34,88
25.1.11	74033/001	IMPERMEABILIZACAO DE SUPERFICIE COM GEOMEMBRANA (MANTA TERMOPLASTICA LISA) TIPO PEAD, E=2MM.	m2	45,00	igual area de alvenaria	45,00
25.1.12	83665	FORNECIMENTO E INSTALACAO DE MANTA BIDIM RT - 14	m2	22,40	conforma projeto terraplenagem No 01/02/02 rev04	22,40
25.1.13	75029/001	TUBO PVC CORRUGADO RIGIDO PERFURADO DN 150 PARA DRENAGEM - FORNECIMENTO E INSTALACAO	m	16,00	conforma projeto terraplenagem No 01/02/02 rev04	16,00
25.1.14	73999/001	PINTURA A BASE DE CAL E FIXADOR A BASE DE OLEO DE LINHACA, TRES DEMAOS	m2	45,00	igual alvenaria	45,00
25.1.15	74142/004	CERCA COM MOURÕES DE CONCRETO, SEÇÃO "T" PONTA INCLINADA, 7,5X7,5CM, ESPAÇAMENTO DE 3M, CRAVADOS 0,5M, COM 11 FIOS DE ARAME FARPADO Nº14 CLASSE 250 - FORNEC E COLOC.	m	287,90	perimetro da area (39,5+81+30+28,8+108,6)	287,90
<b>25.2</b>	<b>TRATAMENTO PRELIMINAR E ESTAÇÃO ELEVATORIA DE ESGOTO02 - SERVIÇOS</b>					
25.2.1	73992/001	LOCAÇÃO CONVENCIONAL DE OBRA, ATRAVES DE GABARITO DE TABUAS CORRIDAS PONTALETADAS A CADA 1,50M, SEM REAPROVEITAMENTO	m²	81,12	compr 16,9x larg 4,80 m	81,12
25.2.2	83338	ESCAVACAO MECANICA, A CEU ABERTO, EM MATERIAL DE 1A CATEGORIA, COM ESCAVADEIRA HIDRAULICA, CAPACIDADE DE 0,78 M3	m3	175,20	(area de do tratamento x prof.(1,87m)+ (area poço sucção xprof 4,250m) (1,87x4,8x12,70)+(4,8x4,25x3,0) m	175,20
25.2.3	83868	ESCORAMENTO DE VALAS CONTINUO	m2	145,02	(seção do tratamento x 4 )+(seção do poço x4) + escada ((12,7x1,87)x2+(2,82x2)x2+(2,5x3,8)x4+(1,9x1,2)+(1,2x1,2)x2)+4 *1,60²	145,02
25.2.4	73891/001	ESGOTAMENTO COM MOTO-BOMBA AUTOESCOVANTE	h	184,00	(8 h/dias durante 1 meses)	184,00
25.2.5	composição 33	CARGA MECANICA, TRANSPORTE EM CAMINHÃO BASCULANTE DE 6m3, E DESCARGA DE MATERIAL EM BOTA FORA, ATÉ 6 km.	h	227,75	volume total de escavação x 30% de empolamento	227,75
25.2.6	composição 29	ESPALHAMENTO DE MATERIAL EM BOTA FORA	m3	227,75	igual volume total de material para bota fora	227,75
25.2.7	5622	REGULARIZACAO E COMPACTACAO MANUAL DE TERRENO COM SOQUETE	m2	36,85	area do fundo do tratam. 12,7x 2,55+ 2,5x2,5	36,85
25.2.8	74122/001	ESTACA PRE-MOLDADA CONCRETO ARMADO 20 T, INCLUSIVE CRAVACAO/EMENDAS.	m	19,28	1 estaca por 2 m linear (16,9+16,8+2,25+2,25)/2	19,28
25.2.9	84216	FORMA PARA ESTRUTURAS DE CONCRETO (PILAR, VIGA E LAJE) EM CHAPA DE MADEIRA COMPENSADA RESINADA, DE 1,10 X 2,20, ESPESSURA = 12 MM, 05 UTILIZACOES. (FABRICACAO, MONTAGEM E DESMONTAGEM)	m3	123,68	(compr das paredes x altura)x2 =(12,7+2,55)x1,6x2+(2,5x2,5)x4 +(1,5+1,2)x1,2x3 + forma para escada 4x1x2 + divisões internas (8,8 +0,6)2x0,6x2	123,68
25.2.10	74138/004	CONCRETO USINADO BOMBEADO FCK=30MPA, INCLUSIVE LANÇAMENTO E ADENSAMENTO	m2	39,18	ver planilha anexo Concreto para o trat. Prelim+ concreto para a EEE	39,18
25.2.11	74157/003	LANÇAMENTO/APLICACAO MANUAL DE CONCRETO EM ESTRUTURAS	m³	39,18	igual soma estrutural + ciclopico	39,18
25.2.12	73929/004	IMPERMEABILIZACAO COM CIMENTO CRISTALIZANTE COM EMULSAO ADESIVA PARA ESTRUTURA ENTERRADA, PROFUNDIDADE ATE 7M	m³	123,68	igual area de forma	123,68



25.2.13	74254/002	ARMACAO ACO CA-50, DIAM. 6,3 (1/4) A 12,5MM(1/2) -FORNECIMENTO/ CORTE(PERDA DE 10%) / DOBRA / COLOCAÇÃO.	kg	3.918,13	ver planilha anexo Concreto para o trat. Prelim+ concreto para a EEE	<b>3918,13</b>
25.2.14	73942/002	ARMACAO DE ACO CA-60 DIAM. 3,4 A 6,0MM.- FORNECIMENTO / CORTE (C/PERDADE 10%) / DOBRA / COLOCAÇÃO.	kg	1.175,44	ver planilha anexo Concreto para o trat. Prelim+ concreto para a EEE	<b>1175,44</b>
25.2.15	89453	ALVENARIA DE BLOCOS DE CONCRETO ESTRUTURAL 14X19X39 CM, (ESPESSURA 14CM), FBK = 4,5 MPA, PARA PAREDES COM ÁREA LÍQUIDA MENOR QUE 6M², SEM VÃOS, UTILIZANDO PALHETA. AF_12/2014	m2	26,77	constr dp desarenador, e local da calha Pashall + degraus da escada ( 1,0x8,86)x2+(0,65x1)x2+4*1*1,6	<b>26,77</b>
25.2.16	72920	REATERRO DE VALA COM MATERIAL GRANULAR REAPROVEITADO ADENSADO E VIBRADO	m3	23,14	enchimento das laterais (18,0 + 3,2) x0,30x1,6)+(3x0,3x 1,6)x3	<b>23,14</b>
25.2.17	6087	TAMPA DE CONCRETO ARMADO 60X60X5CM PARA CAIXA	m2	0,36	tampa de acesso ao poço e registro (0,60x0,60) m des n 03/20 rev04 item 26	<b>0,36</b>
25.2.18	73933/004	PORTA DE FERRO, DE ABRIR, BARRA CHATA COM REQUADRO E GUARNIÇÃO	m2	2,50	acesso ao poço e registros (1,3x1,3) + (0,90x0,90) m des N 03/20 ver item 31 e 32	<b>2,50</b>
25.2.19	73892/002	EXECUÇÃO DE CALÇADA EM CONCRETO 1:3:5 (FCK=12 MPA) PREPARO MECÂNICO, E= 7CM	kg	30,75	comp tratam x largura 0,80 m (16,9x0,8)x2+(3,2x0,8)x2+4x0,8+1x0,8	<b>30,75</b>
25.2.20	83514	FORNECIMENTO DE PERFIL SIMPLES "I" OU "H" 8 A 12" INCLUSIVE PERDAS	kg	269,54	monovia (2x3,0+1x4,50 m peso de 25,67kk/m (Gerdau) des n 03/20 rev04 itens 35	<b>269,54</b>
25.2.21	88415	APLICAÇÃO MANUAL DE FUNDO SELADOR ACRÍLICO EM PAREDES EXTERNAS DE CASAS. AF_06/2014	m2	61,84	igual a metade da área da forma (122,08/2) m2	<b>61,84</b>
25.2.22	88423	APLICAÇÃO MANUAL DE PINTURA COM TINTA TEXTURIZADA ACRÍLICA EM PAREDESEXTERNAS DE CASAS, UMA COR. AF_06/2014	m2	61,84	igual a metade da área da forma (122,08/2) m2	<b>61,84</b>
25.2.23	73661	FORNECIMENTO E INSTALACAO DE TALHA E TROLEY MANUAL DE 1 TONELADA	unid	1,00	ver desenho No 03/20 rev04 item 37	<b>1,00</b>
25.2.24	composição 16	FORNECIMENTO E ASSENTAMENTO DE COMPORTA DE MADEIRA	unid	6,00	ver desenho No 03/20 rev04 item 25	<b>6,00</b>
25.2.25	composição 17	FORNECIMENTO E ASSENTAMENTO DOS TUBOS GUIAS DAS BOMBAS	unid	4,00	ver desenho No 03/20 rev04 item 38	<b>4,00</b>
25.2.26	composição 19	FORNECIMENTO E COLOCAÇÃO DE BATENTE	unid	2,00	ver desenho No 03/20 rev04 item 36	<b>2,00</b>
25.2.27	73834/002	INSTALACAO DE CONJ.MOTO BOMBA SUBMERSIVEL DE 11 A 25 CV	unid	2,00	ver projeto	<b>2,00</b>
25.2.28	83724	ASSENTAMENTO DE PECAS, CONEXOES, APARELHOS E ACESSORIOS DE FERRO FUNDIDO DUCTIL, JUNTA ELASTICA, MECANICA OU FLANGEADA, COM DIAMETROS DE 50A 300 MM.	kg	1.471,30	peso das peças des No 03/20 rev04 item 1;2;5;6;7;;8;9;10;11;12;13;14;15 - 15; 17 - 22 - peso total:(22x2+45+67,4+176x2+170x3+86x2+9,22x2+26,2x3+19,6x1+101,6x1+4,6x3+48,46*1) dados dos fabricantes	<b>1471,30</b>
25.2.29	73607	ASSENTAMENTO DE TAMPAO DE FERRO FUNDIDO 600 MM	unid	3,00	ver projeto	<b>3,00</b>
25.2.30	73963/009	POCO DE VISITA PARA REDE DE ESG. SANIT., EM ANEIS DE CONCRETO, DIÂMETRO = 60CM E 110CM, PROF = 170CM, INCLUINDO DEGRAU, EXCLUINDO TAMPAO FERRO FUNDIDO.	unid	3,00	ver projeto	<b>3,00</b>
25.2.31	composição 57	ASSENTAMENTO DE COMPORTA/RETENTOE EM PFRV OU MADEIRA, NAS DIMENSÕES DE 66 X 40 CM E 30X40 CM, CONFORME O PROJETO	unid	4,00	ver projeto	<b>4,00</b>
25.2.32	73665	ESCADA TIPO MARINHEIRO EM ACO CA-50 9,52MM INCLUSO PINTURA COM FUNDO ANTICORROSIVO TIPO ZARCAO	unid	3,50	ver projeto des No 03/20 rev04 item 18	<b>3,50</b>
25.2.33	73665	ESCADA TIPO MARINHEIRO EM ACO CA-50 9,52MM INCLUSO PINTURA COM FUNDO ANTICORROSIVO TIPO ZARCAO	unid	1,80	ver projeto des No 03/20 rev04 item 28	<b>1,80</b>
25.2.34	74195/001	QUARDA CORPO EM BARRA CHATA DE FERRO 3/16" ESPAÇADAS DE 100 CM E ALTURA DE 1,00 M	m	31,00	ver projeto des No 03/20 rev04 item 23	<b>31,00</b>
25.2.35	73665	ESCADA TIPO MARINHEIRO EM ACO CA-50 9,52MM INCLUSO PINTURA COM FUNDO ANTICORROSIVO TIPO ZARCAO	unid	1,20	ver projeto des No 03/20 rev04 item 21	<b>1,20</b>
25.2.36	cotação	FORNECIMENTO E ASSENTAMENTO DE GRADE METALICA COMPOSTA DE 14 BARRAS CHATAS DE AÇO IMOXIDAVEL 1" X 3/8" EM, ESPAÇAMENTO 2,50CM.	unid	1,00	ver projeto des No 03/20 rev04 item 17	<b>1,00</b>
25.2.37	composição 68	MONTAGEM DA MONOVIA	unid	1,00	fixação, solda, montagem	<b>1,00</b>
<b>25.3</b>		<b>TRATAMENTO PRELIMINAR ESTAÇÃO E ELEVATORIA DE ESGOTO 02 - MATERIAL</b>				
25.3.1	11301	TAMPAO FOFO ARTICULADO83KG CARGA MAX 12500KG DIAM ABERT 600MM P/ POCO VISITADE REDE AGUA PLUVIAL, ESGOTO ETC	unid	3,00	ver projeto des No 03/20 rev02 item 40	<b>3,00</b>
25.3.2	cotação	TOCO FOFO COM FLANGE/PONTA DN 150 X0,56 M	PÇ	2,00	ver projeto des No 03/20 rev04 item 02	<b>2,00</b>

25.3.3	cotação	TOCO FOFO COM FLANGE/PONTA DN 300 X0,42 M	PÇ	1,00	ver projeto des No 03/20 rev04 item 03	1,00
25.3.4	cotação	CURVA 90G FOFO DN 300	PÇ	1,00	ver projeto des No 03/20 rev04item 04	1,00
25.3.5	cotação	BOMBA FLYGT MODELO 3170 Q = 20,78 l/s POT 25HP	Conj	2,00	ver projeto des No 03/20 rev04 item 05	2,00
25.3.6	cotação	TUBO FOFO TFL 10 DN 150X2,40 M	PÇ	2,00	ver projeto des No 03/20rev04 item 06	2,00
25.3.7	cotação	REGISTRO DE GAVETA TIPO CHATO COM FLANGES E CABEÇOTE PN 10 DN 150	PÇ	3,00	ver projeto des No 03/20rev04 item 07	3,00
25.3.8	cotação	VALVULA RETENÇÃO FOFO COM PORTINHOLA ÚNICA DN 150	PÇ	2,00	ver projeto des No 03/20 rev04 item 08	2,00
25.3.9	cotação	JUNTA DESMONTAGEM DN 150	PÇ	2,00	ver projeto des No 03/20 rev04 item 09	2,00
25.3.10	cotação	TE COM FLANGE DN 150	PÇ	3,00	ver projeto des No 03/20 rev04 item 10	3,00
25.3.11	cotação	ÂNCORAGEM DA TUBULAÇÃO DE RECALQUE EM CHAPA METALICA FLANGE CEGO E TIRANTES	unid	1,00	ver projeto des No 03/20 rev04 item 11	1,00
25.3.12	cotação	BLOCO DE APOIO A TUBULAÇÃO	unid	4,00	ver projeto des No 03/20 rev04 item 12	4,00
25.3.13	cotação	TOCO FOFO CO FLANGE DN 150 L=0,50 m	PÇ	1,00	ver projeto des No 03/20 rev04 item 13	1,00
25.3.14	cotação	TOCO FOFO CO FLANGE DN 150 L=1,20 m	PÇ	1,00	ver projeto des No 03/20rev02 item 14	1,00
25.3.15	cotação	TOCO FOFO CO FLANGE DN 150 L=0,12 m	PÇ	3,00	ver projeto des No 03/20 rev04 item 15	3,00
25.3.16	cotação	BANDEJA METALICA PARA ACUMULAÇÃO DE RESIDUO DA LIMPEZA	unid	1,00	ver projeto des No 03/20 rev04 item 16	1,00
25.3.17	cotação	CALHA PARSHALL EM FIBRA DE VIDRO	unid	1,00	ver projeto des No 03/20 rev02 item 19	1,00
25.3.18	9821	TUBO PVC EB-644 P/ REDE COLET ESG JE DN 300MM	m	16,00	ver projeto des No 03/16 rev02 item 20	16,00
25.3.19	cotação	REGISTRO DE GAVETA DN300	m	2,00	ver projeto des No 03/16 rev02 item 22	2,00
25.3.20	cotação	TOCO FOFO COM FLANGE/PONTA DN 150 X1,20 M	m	1,00	ver projeto des No 03/20 rev04 item 24	1,00
25.3.21	cotação	RETENTOR DE FLUXO (COMPORTA) EM PRFV 30x40x3 CM	unid	6,00	ver projeto des No 03/20rev04 item 41	6,00
25.3.22	cotação	RALO EM FERRO FUNDIDO 30X30	unid	1,00	ver projeto des No 03/20 rev04 item 29	1,00
25.3.23	9817	TUBO PVC EB-644 P/ REDE COLET ESG JE DN 100MM	m	0,25	ver projeto des No 03/20 rev04 item 30	0,25
25.3.24	9818	TUBO PVC EB-644 P/ REDE COLET ESG JE DN 150MM	m	2,60	ver projeto des No 03/20 rev04 item 33	2,60
25.3.25	9821	TUBO PVC EB-644 P/ REDE COLET ESG JE DN 300MM	m	3,60	ver projeto des No 03/20 rev04 item 34	3,60
25.3.26	1865	CURVA PVC 90G NBR-10569 P/ REDE COLET ESG PB JE DN 150MM	m	1,00	ver projeto des No 03/20 rev04 item 39	1,00
<b>25.4</b>		<b>INSTALAÇÕES ELETRICAS EEE PRINCIPAL - SERVIÇOS</b>				
25.4.1	73953/002	LUMINARIA TIPO CALHA, DE SOBREPOR, COM REATOR DE PARTIDA RAPIDA E LAMPADA FLUORESCENTE 2X20W, COMPLETA, FORNECIMENTO E INSTALACAO	unid	2,00	vide projeto	2,00
25.4.2	73860/010	CABO DE COBRE ISOLADO PVC RESISTENTE A CHAMA 450/750 V 6 MM2 FORNECIMENTO E INSTALACAO	m	300,00	vide projeto	300,00
25.4.3	73860/009	CABO DE COBRE ISOLADO PVC RESISTENTE A CHAMA 450/750 V 4 MM2 FORNECIMENTO E INSTALACAO	m	150,00	vide projeto	150,00
25.4.4	72331	INTERRUPTOR SIMPLES - 1 TECLA - FORNECIMENTO E INSTALACAO	unid	3,00	vide projeto	3,00
25.4.5	73860/007	CABO DE COBRE ISOLADO PVC RESISTENTE A CHAMA 450/750 V 1,5 MM2 FORNECIMENTO E INSTALACAO	m	100,00	vide projeto	100,00
25.4.6	73860/008	CABO DE COBRE ISOLADO PVC RESISTENTE A CHAMA 450/750 V 2,5 MM2 FORNECIMENTO E INSTALACAO	m	200,00	vide projeto	200,00
25.4.7	73860/009	CABO DE COBRE ISOLADO PVC RESISTENTE A CHAMA 450/750 V 4 MM2 FORNECIMENTO E INSTALACAO	m	120,00	vide projeto	120,00
25.4.8	74094/001	LUMINARIA TIPO SPOT PARA 1 LAMPADA INCANDESCENTE/FLUORESCENTE COMPACTA	unid	3,00	vide projeto	3,00
25.4.9	73860/012	CABO DE COBRE ISOLADO PVC RESISTENTE A CHAMA 450/750 V 16 MM2 FORNECIMENTO E INSTALACAO	m	80,00	vide projeto	80,00
25.4.10	73769/001	POSTE ACO CONICO CONTINUO CURVO SIMPLES SEM BASE C/JANELA 9M (INSPECAO) - FORNECIMENTO E INSTALACAO	unid	4,00	vide projeto	4,00
25.4.11	72282	REATOR PARA LÂMPADA VAPOR DE SÓDIO ALTA PRESSÃO - 220V/250W - USO EXTERNO	unid	3,00	vide projeto	3,00
25.4.12	73831/002	LAMPADA DE VAPOR DE MERCURIO DE 250W - FORNECIMENTO E INSTALACAO	unid	4,00	vide projeto	4,00

25.4.13	74231/001	LUMINARIA ABERTA PARA ILUMINACAO PUBLICA, PARA LAMPADA A VAPOR DE MERCURIO ATE 400W E MISTA ATE 500W, COM BRACO EM TUBO DE ACO GALV D=50MM PROJ HOR=2.500MM E PROJ VERT= 2.200MM, FORNECIMENTO E INSTALACAO	unid	4,00	vide projeto	4,00
25.4.14	74041/002	LUMINARIA GLOBO VIDRO LEITOSO/PLAFONIER/BOCAL/LAMPADA 100W	unid	2,00	vide projeto	2,00
25.4.15	72935	ELETRODUTO DE PVC FLEXIVEL CORRUGADO DN 25MM (1") FORNECIMENTO E INSTALACAO	m	60,00	vide projeto	60,00
25.4.16	55858	ELETRODUTO DE FERRO ESMALTADO LEVE 3/4" , FORNECIMENTO E INSTALACAO	m	100,00	vide projeto	100,00
25.4.17	72933	ELETRODUTO DE PVC FLEXIVEL CORRUGADO 16 MM FORNECIMENTO E INSTALACAO	m	50,00	vide projeto	50,00
25.4.18	55860	ELETRODUTO DE FERRO ESMALTADO PESADO 1 1/2", FORNECIMENTO E INSTALACAO	m	20,00	vide projeto	20,00
25.4.19	72253	CABO DE COBRE NU 35 MM2	m	150,00	vide projeto	150,00
25.4.20	68069	HASTE COPPERWELD 5/8 X 3,0M COM CONECTOR	unid	20,00	vide projeto	20,00
25.4.21	72309	ELETRODUTO DE ACO GALVANIZADO ELETROLITICO TIPO LEVE DN 25MM (1"), INCLUSIVE CONEXOES - FORNECIMENTO E INSTALACAO	m	30,90	vide projeto	30,90
25.4.22	72308	ELETRODUTO DE ACO GALVANIZADO ELETROLITICO TIPO LEVE DN 20MM (3/4"), INCLUSIVE CONEXOES - FORNECIMENTO E INSTALACAO	m	11,75	vide projeto	11,75
25.4.23	72933	ELETRODUTO DE PVC FLEXIVEL CORRUGADO 16 MM FORNECIMENTO E INSTALACAO	m	25,20	vide projeto	25,20
25.4.24	72310	ELETRODUTO DE ACO GALVANIZADO ELETROLITICO TIPO SEMI-PESADO DN 40MM (1 1/2") , INCLUSIVE CONEXOES - FORNECIMENTO E INSTALACAO	m	1,00	vide projeto	1,00
25.4.25	74131/004	QUADRO DE DISTRIBUICAO DE ENERGIA EM CHAPA METALICA, DE EMBUTIR, SEM PORTA, PARA 18 DISJUNTORES TERMOMAGNETICOS MONOPOLARES, SEM DISPOSITIVOPARA CHAVE GERAL, SEM BARRAMENTOS FASES E COM BARRAMENTO NEUTRO, FORNECIMENTO E INSTALACAO	unid	8,00	vide projeto	
<b>25.5</b>		<b>INSTALAÇÕES ELETRICAS EEE PRICIPAL - MATERIAL</b>				
25.5.1	7560	CONJUNTO EMBUTIR 3 INTERRUPTORES SIMPLES 10A/250V C/ PLACA, TP SILENTOQUE PIAL OU EQUIV	unid	2,00	vide projeto	2,00
25.5.2	12007	CONJUNTO CONDULETE PVC TIPO "C" C/ 2 TOMADAS UNIVERSAL 2P + TAMPA"	unid	14,00	vide projeto	14,00
25.5.3	2380	DISJUNTOR TERMOMAGNETICO TRIPOLAR 40A	unid	3,00	vide projeto	3,00
25.5.4	2390	DISJUNTOR TERMOMAGNETICO MONOPOLAR 10A	unid	3,00	vide projeto	3,00
25.5.5	2389	DISJUNTOR TERMOMAGNETICO MONOPOLAR 20A	unid	10,00	vide projeto	10,00
25.5.6	1874	CURVA PVC 90G P/ ELETRODUTO ROSCAVEL 1 1/4"	unid	2,00	vide projeto	2,00
25.5.7	1884	CURVA PVC 90G P/ ELETRODUTO ROSCAVEL 1"	unid	2,00	vide projeto	2,00
25.5.8	2371	DISJUNTOR TERMOMAGNETICO BIPOLAR 15A	unid	4,00	vide projeto	4,00
25.5.9	12122	INTERRUPTOR BIPOLAR (TECLA DUPLA) EMBUTIR 20A/250V C/ PLACA, TIPO SILENTOQUE PIAL OU EQUIV	unid	2,00	vide projeto	2,00
25.5.10	2556	CAIXA DE PASSAGEM 4" X 2" EM FERRO GALV"	unid	40,00	vide projeto	40,00
25.5.11	2557	CAIXA DE PASSAGEM 4" X 4" EM FERRO GALV"	unid	6,00	vide projeto	6,00
25.5.12	20254	CAIXA PASSAGEM METALICA 15 X 15 X 10CM P/ INST ELETRICA	unid	2,00	vide projeto	2,00
25.5.13	20111	FITA ISOLANTE ADESIVA ANTI-CHAMA, USO ATÉ 750 V, EM ROLO DE 19 MM X 20 M	unid	2,00	vide projeto	2,00
25.5.14	2381	DISJUNTOR TERMOMAGNETICO TRIPOLAR 70A	unid	1,00	vide projeto	1,00
25.5.15	2371	DISJUNTOR TERMOMAGNETICO BIPOLAR 15A	unid	2,00	vide projeto	2,00
25.5.16	2385	DISJUNTOR TERMOMAGNETICO BIPOLAR 30A	unid	5,00	vide projeto	5,00
25.5.17	2388	DISJUNTOR TERMOMAGNETICO BIPOLAR 50A	unid	2,00	vide projeto	2,00
<b>25.6</b>		<b>LINHA DE RECALQUE EEE PRINCIPAL - SERVIÇOS</b>				
25.6.1	73610	LOCAÇÃO DE REDES DE ÁGUA OU DE ESGOTO, INCLUSIVE TOPOGRAFO	m	19,80	saida da EE até caixa distribuição do RAFA (15+1,80+5,8) m	19,80

25.6.2	3061	ESCAVACAO MEC VALA N ESCOR MAT 1A CAT C/RETROESCAV ATE 1,50MEXCL ESGOTAMENTO	m <sup>3</sup>	19,50	extensão linha x 1,5x0,8	19,50
25.6.3	73692	LASTRO DE AREIA MEDIA	m <sup>3</sup>	2,08	camada de 0,15 m na extensão da linha (35x0,70x0,15) m	2,08
25.6.4	74154/001	ESCAVACAO, CARGA E TRANSPORTE DE MATERIAL DE 1A CATEGORIA COM TRATORSOBRE ESTEIRAS 305 HP E CACAMBA 5M3, DMT 50 A 200M	m <sup>3</sup>	19,50	igual volume escavado (material de emprestimo)	19,50
25.6.5	72921	REATERRO DE VALA COM MATERIAL GRANULAR DE EMPRESTIMO ADENSADO E VIBRADO	m <sup>3</sup>	19,50	igual volume escavado	19,50
25.6.6	72921	COMPACTAÇÃO MANUAL FUNDO DE VALAS COM MAÇO=10 KG PARA REDE DE ESGOTO	m <sup>2</sup>	15,84	area do fundo da vaia (35x0,80) m	15,84
25.6.7	composição	CARGA MECANICA, TRANSPORTE EM CAMINHÃO BASCULANTE DE 6m3, E DESCARGA DE MATERIAL EM BOTA FORA, ATÉ 6 km.	m3	25,35	igual volume escavado + 30% empolamento	25,35
25.6.8	composição	ESPALHAMENTO DE ROCHA EM BOTA FORA	m <sup>3</sup>	25,35	igual volume bota fora	
25.6.9	composição	RETIRADA, LIMPEZA E REASSENTAMENTO DE PARALELEPIPEDO SOBRE COLCHAO DE AREIA ESPESSURA 10CM, REJUNTADO COM BETUME E PEDRISCO, CONSIDERANDO APROVEITAMENTO DO PARALELEPIPEDO	m <sup>2</sup>	18,22	estensão da rede pela largura da vaia ( 35x0,80)x 1,25 m	18,22
25.6.10	73591	TRANSPORTE DE TUBOS DE PVC DN 150 tem de seer PVC PBA	m	19,50	ver projeto	25,50
25.6.11	90695	TUBO DE PVC PARA REDE COLETORA DE ESGOTO DE PAREDE MACIÇA, DN 150 MM,JUNTA ELÁSTICA, INSTALADO EM LOCAL COM NÍVEL BAIXO DE INTERFERÊNCIAS -FORNECIMENTO E ASSENTAMENTO. AF_06/2015	m	19,50	ver projeto	25,50
<b>25.7</b>		<b>LINHA DE RECALQUE - MATERIAL</b>				
25.7.1	1865	CURVA PVC 90G NBR-10569 P/ REDE COLET ESG PB JE DN 150MM	unid	1,00	ver projeto	1,00
25.7.2	13245	CONE DE SINALIZACAO PVC C/ PINTURA REFLETIVA H = 0,70M	unid	10,00		10,00
<b>25.8</b>		<b>RAFA - SERVIÇOS - 2 UNIDADES</b>				
25.8.1	73962/013	ESCAVACAO DE VALA NAO ESCORADA EM MATERIAL 1A CATEGORIA , PROFUNDIDADEATE 1,5 M COM ESCAVADEIRA HIDRAULICA 105 HP(CAPACIDADE DE 0,78M3), SEM ESGOTAMENTO	m <sup>3</sup>	73,99	(área do rafa x profund)+(base) = (8x16x0,50)+(8x0,30x0,60)x3+(15,75x0,3x0,6)x2	73,99
25.8.2	5622	REGULARIZACAO E COMPACTACAO MANUAL DE TERRENO COM SOQUETE	m <sup>2</sup>	128,00	(larg do rafa x compr)(8x16)	128,00
25.8.3	composição 33	CARGA MECANICA, TRANSPORTE EM CAMINHÃO BASCULANTE DE 6m3, E DESCARGA DE MATERIAL EM BOTA FORA, ATÉ 6 km.	m3	96,19	igual escavação+empolamento de 30%	96,19
25.8.4	composição 29	ESPALHAMENTO DE MATERIAL EM BOTA FORA	m <sup>3</sup>	96,19	igual a carga e transporte de bota fora	96,19
25.8.5	83534	LASTRO DE CONCRETO, PREPARO MECANICO, INCLUSIVO ADITIVO IMPERMEABILIZANTE	m <sup>3</sup>	12,60	área do rafa x espessura (10 cm) =8x15,75x0,1m	12,60
25.8.6	74106/001	IMPERMEABILIZACAO COM TINTA BETUMINOSA EM FUNDACOES, BALDRAMES E MUROS DE ARRIMO, DUAS DEMAOS	m <sup>2</sup>	145,00	área da paredes + área da base da fundação =15,75x2+8x2x0,40larg do baldrame +0,40 altura + base 8x15,75	145,00
25.8.7	84216	FORMA PARA ESTRUTURAS DE CONCRETO (PILAR, VIGA E LAJE) EM CHAPA DE MADEIRA COMPENSADA RESINADA, DE 1,10 X 2,20, ESPESSURA = 12 MM, 05 UTILIZACOES. (FABRICACAO, MONTAGEM E DESMONTAGEM)	m <sup>2</sup>	920,70	area parede x2+area de lage x2 (15,75x5,70)x2+(15,75x5,7)x2+(8x5,7)x3+(8x5,7)x3 +((0,6x7,5)x4+(0,6x7,5)x4)x2+(15,75x8)x2	920,70
25.8.8	73685	EXECUCAO DE CIMBRAMENTO PARA ESCORAMENTO DE FORMAS ELEVADAS DE MADEIRA(LAJES E VIGAS), ACIMA DE 3,30 M DE PE DIREITO, COM PONTALETES (8,0 X8,0 CM) DE MADEIRA DE LEI 1A QUALIDADE E PECAS DE MADEIRA DE 2,5 X 10,0 CM DE 2A QUALIDADE, NAO APARELHADA.	m3	18,39	(area com espaçamento de 0,50m)xdimensões dos pontaletes (15,75x8)/0,25) volume (0,08x0,08x5,7)	18,39
25.8.9	73942/002	ARMACAO DE ACO CA-60 DIAM. 3,4 A 6,0MM.- FORNECIMENTO / CORTE (C/PERDADE 10%) / DOBRA / COLOCAÇÃO.	kg	5.191,19	ver planilha	5191,19
25.8.10	74254/002	ARMACAO ACO CA-50, DIAM. 6,3 (1/4) À 12,5MM(1/2) -FORNECIMENTO/ CORTE(PERDA DE 10%) / DOBRA / COLOCAÇÃO.	kg	17.303,95	ver planilha	17303,95
25.8.11	74138/004	CONCRETO USINADO BOMBEADO FCK=30MPA, INCLUSIVE LANCAMENTO E ADENSAMENTO	m3	173,04	ver planilha	173,04
25.8.12	83502	ESTACA CONCRETO ARMADO CENTRIFUGADO D=28 CM INCLUSIVE CRAVACAO E SERVENTE	m	65,00	base (15,75x8,0) m (3+3+3+2+2) m 13m x5,0 m	65,00
25.8.13	74190/001	IMPERMEABILIZACAO COM MASTIQUE BETUMINOSO A FRIO EM LAJES SUPERIORES	m2	126,00	área da base 15,75 x8	126,00

25.8.14	73887/003	ASSENTAMENTO DE TUBO FOFO COM JUNTA ELASTICA - DN 150 - INCLUSIVE TRANSPORTE	m	59,99	des No 06/20 rev03 itens: 1;5;7;19;20;21;25;25;41;44;45;49;50;21 - 5,8x2+1+0,75+1,9x2+2,9x4+0,9x2+3,6x2+0,9x2+1,1+ 5,8+0,22x2+0,75x2+5,8	<b>59,99</b>
25.8.15	composição 56	ASSENTAMENTO DE TUBO DE AÇO DN 50 FLANGEADO	m	30,90	des No 06/20 rev03 itens: 27;28;29;46 - 0,95x2+2,00x4+2,50x2+2,25x8	<b>30,90</b>
25.8.16	73887/001	ASSENTAMENTO SIMPLES DE TUBOS DE FERRO FUNDIDO (FOFO) C/ JUNTA ELASTICA - DN 75 MM - INCLUSIVE TRANSPORTE	m	11,75	des No 06/20 rev03 itens\ : 3;8 - 5,80x2+0,15	<b>11,75</b>
25.8.17	73887/004	ASSENTAMENTO SIMPLES DE TUBOS DE FERRO FUNDIDO (FOFO) C/ JUNTA ELASTICA - DN 200 - INCLUSIVE TRANSPORTE	m	25,20	des No 06/20 rev03 itens: 09;11;12;13;31;33;35;37;39;54 - 0,20x4+1,40x2+0,12x2+1,70x2+0,40x2+5,10x2+0,80x 2+0,60x2+1,30x2+2,40	<b>25,20</b>
25.8.18	composição 51	EXECUÇÃO DE CAIXA DISTRIBUIDORA DE VAZÃO (CDV 1), CONFORME PROJETO.	unid	1,00	des No	<b>1,00</b>
25.8.19	composição 52	PLACA VERTEDORA DA CAIXA DISTRIBUIDORA DE VAZÃO, CONFORME PROJETO.	unid	8,00	des No 10/20 Extensão da placa 6,95m x0,10m x 4 unidades por rafa	<b>8,00</b>
25.8.20	composição 53	CAIXA DE MANOBRA 120X70X100 CM	unid	1,00	des No	<b>1,00</b>
25.8.21	composição 54	CAIXA DE PASSAGEM 150X150X100 CM	unid	2,00	des No	<b>2,00</b>
25.8.22	composição 72	MONTAGEM DO MECANISMO DE REMOÇÃO DE LODO DO DECANTADOR, CONFORME PROJETO.	unid	4,00	des No	<b>4,00</b>
25.8.23	88482	APLICAÇÃO DE FUNDO SELADOR LÁTEX PVA EM TETO, UMA DEMÃO. AF_06/2014	m2	184,15	laterais do rafa (15,75x5,80) x2+(8x5,80)x2	<b>184,15</b>
25.8.24	88489	APLICAÇÃO MANUAL DE PINTURA COM TINTA LÁTEX ACRÍLICA EM PAREDES, DUAS DEMÃOS. AF_06/2014	m2	184,15	igual as laterais	<b>184,15</b>
25.8.25	73794/001	PINTURA COM TINTA PROTETORA ACABAMENTO GRAFITE ESMALTE SOBRE SUPERFICIE METALICA, 2 DEMAOS	m2	184,15	iguais as laterais	<b>184,15</b>
25.8.26	73924/001	PINTURA ESMALTE ALTO BRILHO, DUAS DEMAOS, SOBRE SUPERFICIE METALICA	m3	70,84	pintura das partes metalica (tubos escotilhas guarda corpo escada) tubo: DN150 x59,99m, DN50x30,90m, DN75x11,75m, DN 200x25,20 m	<b>70,84</b>
25.8.27	cotação 59	ASSENTAMENTO DE CALHA EM FIBRA DE VIDRO PARA RECOLHIMENTO DE EFLUENTE DO REATOR - LARGURA = 20 CM - COMPRIMENTO = 4,25 M, CONFORME PROJETO.	conj	1,00	des No	<b>1,00</b>
25.8.28	cotação 60	ASSENTAMENTO DE CALHA EM FIBRA DE VIDRO PARA RETIRADA DE ESCUMA, LARGURA = 3,50 M, CONFORME PROJETO.	conj	1,00	des No	<b>1,00</b>
25.8.29	73631	GUARDA-CORPO EM TUBO DE ACO GALVANIZADO 1 1/2"	m2	44,50	des No 06/16 rev03 item 67	<b>44,50</b>
<b>25.9.1</b>	<b>RAFA - MATERIAL - 02 UNIDADES</b>					
CHEGADA DO ESGOTO DO TP						
25.9.1	9828	TUBO PVC DEFOFO, JEI, 1 MPA, DN 150 MM, PARA REDEDE AGUA (NBR 7665)	m	27,00	des No 06/20 rev03 item 01	<b>27,00</b>
25.9.2	1865	CURVA PVC 90G NBR-10569 P/ REDE COLET ESG PB JE DN 150MM	pç	1,00	des No 06/20 rev03 item 02	<b>1,00</b>
25.9.3	cotação	ADAPTADOR DN150	pç	1,00	des No 06/20 rev03 item 03	<b>1,00</b>
25.9.4	cotação	TUBO SOLDADO FLANGE/PONTA DN150 L=6,00 M	m	6,00	des No 06/20 rev03 item 04	<b>6,00</b>
25.9.5	cotação	TUBO FoFo FLANGES DN150 L=1,00M	m	1,00	des No 06/20 rev03 item 05	<b>1,00</b>
25.9.6	cotação	CURVA 90G FoFo DN150	pç	2,00	des No 06/20 rev03 item 06	<b>2,00</b>
25.9.7	cotação	TUBO FoFo FLANGES DN150 L=0,27M	m	1,00	des No 06/20 rev03 item 07	<b>1,00</b>
CHEGADA DA EE DE RECIRCULAÇÃO						
25.9.8	9846	TUBO PVC PBA, CLASSE 12, JE, DN 75/DE 85 MM, REDE AGUA (NBR 5647)	m	6,00	des No 06/20 rev03 item 08	<b>6,00</b>
25.9.9	1824	CURVA PVC PBA NBR 10351 P/ REDE AGUA JE PB 90G DN 75 /DE 85MM	m	1,00	des No 06/20 rev03 item 09	<b>1,00</b>
25.9.10	9846	ADAPTADOR DN80	m	1,00	des No 06/20 rev03 item 10	<b>1,00</b>
25.9.11	9846	TUBO PVC PBA, CLASSE 12, JE, DN 75/DE 85 MM, REDE AGUA (NBR 5647)	m	6,00	des No 06/20 rev03 item 11	<b>6,00</b>
25.9.12	9846	TUBO PVC PBA, CLASSE 12, JE, DN 75/DE 85 MM, REDE AGUA (NBR 5647)	m	1,00	des No 06/20 rev03 item 12	<b>1,00</b>
25.9.13	1824	CURVA PVC PBA NBR 10351 P/ REDE AGUA JE PB 90G DN 75 /DE 85MM	m	2,00	des No 06/20 rev03 item 13	<b>2,00</b>
25.9.14	9846	TUBO PVC PBA, CLASSE 12, JE, DN 75/DE 85 MM, REDE AGUA (NBR 5647)	m	0,23	des No 06/20 rev03 item 14	<b>0,23</b>

## CAIXA DISTRIBUIÇÃO ATÉ DISTRIBUIDOR DO RAFA

25.9.15	cotação	TUBO FoFo F/P DN200 L=0,58 M	pc	2,00	des No 06/20 rev03 item 15	2,00
25.9.16	cotação	REGISTRO CHATO FoFo DN 200	pc	2,00	des No 06/20 rev03 item 16	2,00
25.9.17	cotação	TUBO FoFo F/F DN200 L=0,46 M	pc	2,00	des No 06/20 rev03 item 17	2,00
25.9.18	cotação	TUBO FoFo F/F DN200 L=2,40 M	pc	2,00	des No 06/20 rev03 item 18	2,00
25.9.19	cotação	CURVA 90G FoFo	pc	10,00	des No 06/20 rev03 item 19	10,00
25.9.20	cotação	TUBO FOFO F/F DN200 L=1,20 M	pc	2,00	des No 06/20 rev03 item 20	2,00
25.9.21	cotação	TUBO FOFO F/F DN200 L=0,12 M	pc	2,00	des No 06/20 rev03 item 21	2,00
25.9.22	cotação	TUBO FOFO F/F DN200 L=1,70 M	pc	2,00	des No 06/20 rev03 item 22	2,00
25.9.23	cotação	TUBO FOFO F/P DN200 L=0,70 M	pc	2,00	des No 06/20 rev03 item 23	2,00
DISTRIBUIDOR DO RAFA						
25.9.24	cotação	EXTREMIDADE FLANGEADA FLANGE/PONTA DN80 L=0,70M	pc	32,00	des No 06/20 rev03 item 24	32,00
25.9.25	cotação	MANGUEIRA DE BORRACHA DN80 L=5,00 M	pc	32,00	des No 06/20 rev03 item 25	32,00
25.9.26	cotação	CHUMBADOR COM ABRAÇADEIRA DN80 AÇO INOX	pç	32,00	des No 06/20 rev03 item 26	32,00
COLETOR DE LODO						
25.9.27	9828	TUBO PVC DEFOFO, JEI, 1 MPA, DN 150 MM, PARA REDE DE AGUA (NBR 7665)	m	11,60	des No 06/20 rev03 item 27	11,60
25.9.28	9828	TUBO PVC DEFOFO, JEI, 1 MPA, DN 150 MM, PARA REDE DE AGUA (NBR 7665)	m	3,60	des No 06/20 rev03 item 28	3,60
25.9.29	cotação	CRUZETA PVC 150	pç	2,00	des No 06/20 rev03 item 29	2,00
25.9.30	1844	CURVA PVC 45G NBR-10569 P/ REDE COLET ESG PB JE DN 150MM	pç	4,00	des No 06/20 rev03 item 30	4,00
25.9.31	9828	TUBO PVC DEFOFO, JEI, 1 MPA, DN 150 MM, PARA REDE DE AGUA (NBR 7665)	m	1,60	des No 06/20 rev03 item 31	1,60
25.9.32	1865	CURVA PVC 90G NBR-10569 P/ REDE COLET ESG PB JE DN 150MM	m	2,00	des No 06/20 rev03 item 32	2,00
25.9.33	7069	TE PVC 90G NBR 10569 P/ REDE COLET ESG JE BBB DN 150MM	m	2,00	des No 06/20 rev03 item 33	2,00
25.9.34	9828	TUBO PVC DEFOFO, JEI, 1 MPA, DN 150 MM, PARA REDE DE AGUA (NBR 7665)	m	10,60	des No 06/20 rev03 item 34	10,60
25.9.35	9828	TUBO PVC DEFOFO, JEI, 1 MPA, DN 150 MM, PARA REDE DE AGUA (NBR 7665)	m	7,20	des No 06/20 rev03 item 35	7,20
25.9.36	cotação	REGISTRO CHATO FoFo DN 150	m	2,00	des No 06/20 rev03 item 36	2,00
25.9.37	9828	TUBO PVC DEFOFO, JEI, 1 MPA, DN 150 MM, PARA REDE DE AGUA (NBR 7665)	m	3,80	des No 06/20 rev03 item 37	3,80
25.9.38	1865	CURVA PVC 90G NBR-10569 P/ REDE COLET ESG PB JE DN 150MM	m	5,00	des No 06/20 rev03 item 38	5,00
25.9.39	9828	TUBO PVC DEFOFO, JEI, 1 MPA, DN 150 MM, PARA REDE DE AGUA (NBR 7665)	m	0,60	des No 06/20 rev03 item 39	0,60
25.9.40	cotação	REGISTRO CHATO FoFo DN 150	pç	2,00	des No 06/20 rev03 item 40	2,00
25.9.41	9828	TUBO PVC DEFOFO, JEI, 1 MPA, DN 150 MM, PARA REDE DE AGUA (NBR 7665)	m	0,60	des No 06/20 rev03 item 41	0,60
25.9.42	9828	TUBO PVC DEFOFO, JEI, 1 MPA, DN 150 MM, PARA REDE DE AGUA (NBR 7665)	m	2,20	des No 06/20 rev03 item 42	2,20
25.9.43	cotação	REGISTRO CHATO FoFo DN 150	pç	8,00	des No 06/20 rev03 item 43	8,00
25.9.44	7069	TE PVC 90G NBR 10569 P/ REDE COLET ESG JE BBB DN 150MM	pç	3,00	des No 06/20 rev03 item 44	3,00
DESCARGA DO RAFA						
25.9.45	9828	TUBO PVC DEFOFO, JEI, 1 MPA, DN 150 MM, PARA REDE DE AGUA (NBR 7665)	m	2,50	des No 06/20 rev03 item 45	2,50
25.9.46	cotação	REGISTRO CHATO FoFo DN 150	pç	2,00	des No 06/20 rev03 item 46	2,00
25.9.47	9828	TUBO PVC DEFOFO, JEI, 1 MPA, DN 150 MM, PARA REDE DE AGUA (NBR 7665)	m	1,72	des No 06/20 rev03 item 47	1,72
25.9.48	1865	CURVA PVC 90G NBR-10569 P/ REDE COLET ESG PB JE DN 150MM	pç	3,00	des No 06/20 rev03 item 48	3,00
25.9.49	9828	TUBO PVC DEFOFO, JEI, 1 MPA, DN 150 MM, PARA REDE DE AGUA (NBR 7665)	m	0,21	des No 06/20 rev03 item 49	0,21
25.9.50	7069	TE PVC 90G NBR 10569 P/ REDE COLET ESG JE BBB DN 150MM	pç	1,00	des No 06/20 rev03 item 50	1,00
25.9.51	9828	TUBO PVC DEFOFO, JEI, 1 MPA, DN 150 MM, PARA REDE DE AGUA (NBR 7665)	pç	3,60	des No 06/16 rev03 item 51	3,60
COLETOR DE AMOSTRA						
25.9.52	9844	TUBO PVC PBA, CLASSE 12, JE, DN 50/DE 60 MM, REDE AGUA (NBR 5647)	m	13,00	des No 06/20 rev03 item 52	13,00
25.9.53	11677	REGISTRO PVC ESFERA VS SOLDAVEL DN 50	pç	8,00	des No 06/20 rev03 item 53	8,00
25.9.54	1845	CURVA PVC PBA NBR 10351 P/ REDE AGUA JE PB 90G DN 50 /DE 60MM	pç	8,00	des No 06/20 rev03 item 54	8,00
COLETOR DE ESCUMA						
25.9.55	9825	TUBO PVC DEFOFO, JEI, 1 MPA, DN 100 MM, PARA REDE DE AGUA (NBR 7665)	m	12,00	des No 06/20 rev03 item 55	12,00
25.9.56	1828	CURVA PVC PBA NBR 10351 P/ REDE AGUA JE PB 90G DN 100 /DE 110MM	pç	8,00	des No 06/20 rev03 item 56	8,00

25.9.57	cotação	REGISTRO CHATO DN100	pç	4,00	des No 06/20 rev03 item 57	4,00
25.9.58	20172	TE PVC 90G NBR 10569 P/ REDE COLET ESG JE BBP DN 100MM	pç	1,00	des No 06/20 rev03 item 58	1,00
25.9.59	cotação	CALHA COLETORA DE ESCUMA EM PRFV	conj	2,00	des No 06/20 rev03 item 59	2,00
25.9.60	cotação	PARAFUSO GALVANIZADO M10X80 COM ARRUELAS E PORCAS	pç	712,00	fixação das tubulações flangeadas	712,00
25.9.61	cotação	PARAFUSO GALVANIZADO M7X50 COM ARRUELAS E PORCAS ACESSORIOS	pç	264,00	fixação das tubulações flangeadas	264,00
25.9.62	cotação	ESCOTILHA DN600	pç	2,00	des No 06/20 rev03 item 62	2,00
25.9.63	cotação	VEDAÇÃO EM FIBERGLASS NERVURADA ESP 6,0 MM DN500	pç	8,00	des No 06/20 rev03 item 63	8,00
25.9.64	cotação	SEPARADOR DE FASE EM FIBERGLASS ESP 6,0 MM	conj	2,00	des No 06/20 rev03 item 64	2,00
25.9.65	cotação	PLACA DEFLETORA EM FIBERGLASS NERVURADA ESP 6,0 MM	conj	2,00	des No 06/20 rev03 item 65	2,00
25.9.66	cotação	ESCADA COM CORRIMÃO METALICA	pç	1,00	des No 06/20 rev03 item 66	1,00
25.9.67	cotação	ABRAÇADEIRA 3/16 COM PARAFUSO M10X100 COM ARRUELA	pç	5,00	des No 06/20 rev03 item 68	5,00
25.9.68	cotação	ABRAÇADEIRA 3/16 COM PARAFUSO M10X100 COM ARRUELA E CALÇO	pç	25,00	des No 06/20 rev03 item 69	25,00
	cotação	COLETOR DE EFLUENTE TRATADO				
25.9.69	cotação	TUBO FoFo DN200 L=0,40M	pç	2,00	des No 06/20 rev03 item 70	2,00
25.9.70	cotação	CURVA 90G FoFo F/F DN 200	pç	4,00	des No 06/20 rev03 item 71	4,00
25.9.71	cotação	TUBO FoFo F/F DN200 L=2,80 M	pç	2,00	des No 06/20 rev03 item 72	2,00
25.9.72	cotação	TUBO FoFo F/F DN200 L=0,90 M	pç	2,00	des No 06/20 rev03 item 73	2,00
25.9.73	cotação	ADAPTADOR DN200	pç	2,00	des No 06/20 rev03 item 74	2,00
25.9.74	cotação	REGISTRO CHARO DN200	pç	2,00	des No 06/20 rev03 item 75	2,00
25.9.75	9829	TUBO PVC DEFOFO, JEI, 1 MPA, DN 200 MM, PARA REDE DE AGUA (NBR 7665)	m	12,00	des No 06/20 rev03 item 76	12,00
25.9.76	1866	CURVA PVC 90G NBR-10569 P/ REDE COLET ESG PB JE DN 200MM	pç	2,00	des No 06/20 rev03 item 77	2,00
		COLETOR DE OS GASES				
25.9.77	7697	TUBO ACO GALV C/ COSTURA DIN 2440/NBR 5580 CLASSE MEDIA DN 1.1/2" (40MM) E=3,25MM -3,61KG/M	m	37,00	des No 06/20 rev03 item 78	37,00
25.9.78	1775	CURVA FERRO GALVANIZADO 45G ROSCA FEMEA REF. 1/2"	pç	8,00	des No 06/20 rev03 item 79	8,00
25.9.79	12414	TE FERRO GALVANIZADO 45G 1.1/2"	pç	3,00	des No 06/20 rev03 item 80	3,00
25.9.80	3939	LUVA FERRO GALV ROSCA 1.1/2"	pç	8,00	des No 06/20 rev03 item 81	8,00
<b>25.10</b>		<b>QUEIMADOR DE GASES</b>				
25.10.1	5622	REGULARIZACAO E COMPACTACAO MANUAL DE TERRENO COM SOQUETE	m²	10,00	compr 4x 2,40 larg	10,00
25.10.2	79517/001	ESCAVACAO MANUAL EM SOLO-PROF. ATE 1,50 M	m3	8,64	compr das paredes x altura x largura	8,64
25.10.3	composição 33	CARGA MECANICA, TRANSPORTE EM CAMINHÃO BASCULANTE DE 6m3, E DESCARGA DE MATERIAL EM BOTA FORA, ATÉ 6 km.	m3	11,23	área x altura de corte 0,60x empolamento 30%	11,23
25.10.4	73361	CONCRETO CICLOPICO FCK=10MPA 30% PEDRA DE MAO INCLUSIVE LANCAMENTO	m3	0,11	área do abrigo x 0,1	0,11
25.10.5	74138/004	CONCRETO USINADO BOMBEADO FCK=30MPA, INCLUSIVE LANCAMENTO E ADENSAMENTO	m3	0,28	área do abrigo +compr das paredes x 0,4x0,5	0,28
25.10.6	73942/002	ARMACAO DE ACO CA-60 DIAM. 3,4 A 6,0MM.- FORNECIMENTO / CORTE (C/PERDADE 10%) / DOBRA / COLOCAÇÃO.	kg	22,00	volume do concreto x 80kgpor m3	22,00
25.10.7	84216	FORMA PARA ESTRUTURAS DE CONCRETO (PILAR, VIGA E LAJE) EM CHAPA DE MADEIRA COMPENSADA RESINADA, DE 1,10 X 2,20, ESPESSURA = 12 MM, 05 UTILIZACOES. (FABRICACAO, MONTAGEM E DESMONTAGEM)	m²	1,10	área do abrigo +compr das paredes x 4	1,10
25.10.8	73935/002	ALVENARIA EM TIJOLO CERAMICO FURADO 9X19X19CM, 1 VEZ (ESPESSURA 19 CM), ASSENTADO EM ARGAMASSA TRACO 1:4 (CIMENTO E AREIA MEDIA NAO PENEIRADA), PREPARO MANUAL, JUNTA1 CM	m2	16,38	compr das paredes x altura	16,38
25.10.9	75481	REBOCO ARGAMASSA TRACO 1:2 (CAL E AREIA FINA PENEIRADA), ESPESSURA 0,5CM, PREPARO MANUAL DA ARGAMASSA	m2	32,76	área da paredes x 2	32,76
25.10.10	88431	APLICACAO MANUAL DE PINTURA COM TINTA TEXTURIZADA ACRILICA EM PARESEXTERNAS DE CASAS, DUAS CORES. AF_06/2014	m2	32,76	área da paredes x 2	32,76

25.10.11	73931/002	ESTRUTURA PARA TELHA ESTRUTURAL FIBROCIMENTO, EM MADEIRA APARELHADA, ANCORADA EM LAJE OU PAREDE	m2	1,10	área do abrigo	1,10
25.10.12	73892/002	EXECUÇÃO DE CALÇADA EM CONCRETO 1:3:5 (FCK=12 MPA) PREPARO MECÂNICO, E= 7CM	m2	2,10	compr do abrigo x 0,50 largura passeio	2,10
25.10.13	73963/005	POCO DE VISITA PARA REDE DE ESG. SANIT., EM ANEIS DE CONCRETO, DIÂMETRO = 60CM E 110CM, PROF = 1,20CM, INCLUINDO DEGRAU, EXCLUINDO TAMPAO FERRO FUNDIDO.	unid	1,00		1,00
25.10.14	composição 37	PILARES PARA SUATENTAÇÃO DE TUBULAÇÃO AEREA	unid	1,00		1,00
25.10.15	74138/004	CONCRETO USINADO BOMBEADO FCK=30MPA, INCLUSIVE LANÇAMENTO E ADENSAMENTO	m3	1,68	(2,8x0,30x2,0) plataforma do tanque	1,68
25.10.16	73942/002	ARMAÇAO DE AÇO CA-60 DIAM. 3,4 A 6,0MM.- FORNECIMENTO / CORTE (C/PERDADE 10%) / DOBRA / COLOCAÇÃO.	kg	134,40	1,68x80	134,40
25.10.17	cotação	FORNECIMENTO DO SISTEMA DE QUEIMADOR GASES, INCLUINDO TANQUE CORTA CHAMAS, QUEIMADOR DE GÁS E MATERIAIS EM AÇO, CONFORME PROJETO.	unid	1,00		1,00
25.10.18	composição 69	MONTAGEM DE TUBOS, PEÇAS, CONEXÕES E APARELHOS PARA INSTALAÇÕES DOS DISPOSITIVOS DO QUEIMADOR DE BIOGÁS, CONFORME PROJETO.	unid	1,00		1,00
<b>25.11</b>		<b>FILTRO BIOLÓGICO - SERVIÇOS</b>				
25.11.1	73992/001	LOCACAO CONVENCIONAL DE OBRA, ATRAVÉS DE GABARITO DE TABUAS CORRIDAS PONTALETADAS A CADA 1,50M, SEM REAPROVEITAMENTO	m²	132,67	área do filtro retirado do projeto (13x13x3,14/4) m	132,67
25.11.2	73962/004	ESCAVACAO DE VALA NAO ESCORADA EM MATERIAL DE 1A CATEGORIA COM PROFUNDIDADE DE 1,5 ATE 3M COM RETROESCAVADEIRA 75HP, SEM ESGOTAMENTO	m3	81,70	Diametro 13,00m prof. 0,6m + 1,45x1,45 m	81,70
25.11.3	composição 33	CARGA MECANICA, TRANSPORTE EM CAMINHÃO BASCULANTE DE 6m3, E DESCARGA DE MATERIAL EM BOTA FORA, ATÉ 6 km.	m3	106,21	volume escavado x 30% empolamento	106,21
25.11.4	composição 29	ESPALHAMENTO DE MATERIAL EM BOTA FORA	m3	106,21	igual volume volume bota fora	106,21
25.11.5	5622	REGULARIZACAO E COMPACTACAO MANUAL DE TERRENO COM SOQUETE	m²	132,67	área do fundo do filtro (13x13x3,14/4)	132,67
25.11.6	72830	FORMA EM CHAPA DE MADEIRA COMPENSADA PLASTIFICADA 10MM, PARA ESTRUTURAS DE CONCRETO REAPROV. 5X (CORTE/MONTAGEM/ESCORAMENTO/DESFORMA).	m2	160,92	area lateral x2 (inetro/externo) + descarga (13x3,14x3,80)+(1,45x2,0)x2	160,92
25.11.7	74115/001	EXECUÇÃO DE LASTRO EM CONCRETO (1:2:5:6), PREPARO MANUAL	m3	13,27	área do fundo do filtro x camada de 10 cm	13,27
25.11.8	74254/001	ARMAÇAO AÇO CA-50 DIAM.16,0 (5/8) À 25,0MM (1) - FORNECIMENTO/ CORTE(PERDA DE 10%) / DOBRA / COLOCAÇÃO.	kg	13.644,48	volume de concreto x 100kg /m3	13644,48
25.11.9	73942/001	ARMAÇAO DE AÇO CA-60 DIAM.7,0 A 8,0MM - FORNECIMENTO / CORTE (C/ PERDADE 10%) / DOBRA / COLOCACAO.	kg	4.093,34	volume de concreto x 20kg /m3	4093,34
25.11.10	73972/001	CONCRETO FCK=25MPA, VIRADO EM BETONEIRA, SEM LANÇAMENTO	m3	136,44	ver memorial anexo	136,44
25.11.11	74157/003	LANÇAMENTO/APLICACAO MANUAL DE CONCRETO EM ESTRUTURAS	m3	149,71	igual ao volume de concreto (estrutura e lastro)	149,71
25.11.12	73887/006	ASSENTAMENTO SIMPLES DE TUBOS DE FERRO FUNDIDO (FOFO) C/ JUNTA ELASTICA - DN 300 MM - INCLUSIVE TRANSPORTE	m	9,50	des No 11/20 rev03 itens 2;3;5;6 - (1,30+5,80+1,60+0,80) m	9,50
25.11.13	73892/002	EXECUÇÃO DE CALÇADA EM CONCRETO 1:3:5 (FCK=12 MPA) PREPARO MECÂNICO, E= 7CM	m2	16,64	comprimento ext do filtro x larg calçada (0,50 m) (3,14*13,00x0,50) m	16,64
25.11.14	73924/001	PINTURA ESMALTE BRILHANTE, DUAS DEMAOS, PARA FERRO	m2	16,08	tubulação , escadas e guarda corpo: ( 3x3,14*9,5) +( 0,0254X3,14X(2,4+2,4+1+1+1+8X0,40) + (0,0254x3,14x(2,70+2,070x1,0x3)m	16,08
25.11.15	composição 70	MONTAGEM DO DISTRIBUIDOR ROTATIVO DO FILTRO BIOLÓGICO, CONFORME PROJETO.	conj	1,00	des No 11/20 rev03 item 01	1,00
25.11.16	73873/002	LEITO FILTRANTE - FORN.E ENCHIMENTO C/ BRITA NO. 4	m3	157,00	circnf interna do filtro dn10,00 x altura =2,0	157,00
25.11.17	73631	GUARDA-CORPO EM TUBO DE AÇO GALVANIZADO 1 1/2"	m2	5,40	comprimento xaltura (2,70x1,0)x2 m	5,40
25.11.18	74106/001	IMPERMEABILIZACAO COM TINTA BETUMINOSA EM FUNDACOES, BALDRAMES E MUROS DE ARRIMO, DUAS DEMAOS	m²	251,99	compr interno (10x3,14x3,80)+( 13x13x3,14/4)	251,99
25.11.19	88482	APLICAÇÃO DE FUNDO SELADOR LÁTEX PVA EM TETO, UMA DEMÃO. AF_06/2014	m2	243,85	área da pintura	243,85



25.11.20	88489	APLICAÇÃO MANUAL DE PINTURA COM TINTA LÁTEX ACRÍLICA EM PAREDES, DUASDEMÃOS. AF_06/2014	m2	243,85	compr externo da circunferencia do filtro 47,20 x 1,4 x2+ compr interno 32,85*3,4*2	243,85
25.11.21	composição 54	CAIXA DE PASSAGEM 0,8X0,8X100 CM	unid	3,00		3,00
25.11.22	composição 66	PILAR PRE FABRICADO 30X30X60 CM	unid	38,00	30X30X60 cm	38,00
<b>25.12</b>		<b>FILTRO BIOLÓGICO - MATERIAIS</b>				
25.12.1	cotação	TUBO FoFo F/P DN300 L=1,40M	pç	1,00	des n 12/20 rev03 item 01	1,00
25.12.2	cotação	TUBO FoFo F/P DN300 L=6,00M	pç	1,00	des n 12/20 rev03 item 02	1,00
25.12.3	cotação	CURVA 90G FOFO B/B PN 10 DN300	pç	1,00	des n 12/20 rev03 item 03	1,00
25.12.4	cotação	TUBO FoFo FLANGE DN300 L=1,65M	pç	1,00	des n 12/20 rev03 item 04	1,00
25.12.5	cotação	TUBO PARA DN300 L=0,80M	pç	1,00	des n 12/20 rev03 item 05	1,00
25.12.6	cotação	GRADE INJETADA PRFV 100X50 CM	pç	1,00	des n 12/20 rev03 item 09	1,00
25.12.7	cotação	ESCADA COM QUARDA CORPO AÇO SOLDADO	pç	1,00	des n 12/20 rev03 item 08	1,00
25.12.8	cotação	DISTRIBUIDOR ROTATIVO PARA FILTRO BIOLÓGICO, COM DIÂMETRO DE 5,0 METROS, FABRICADO EM AÇO CARBONO, ACIONAMENTO ELETRICO, REDUTOR E CREMALHEIRA.	pç	1,00	des n 12/20 rev03 item 06	1,00
25.12.9	cotação	TUBO FoFo P/P DN300 L=0,40 M	pç	1,00	des n 12/20 rev03 item 10	1,00
25.12.10	cotação	CURVA 45G FOFO B/B PN 10 DN300	pç	1,00	des n 12/20 rev03 item 11	1,00
25.12.11	2801	ESTACA "I" - 10" X 4 5/8" SIMPLES - 37.80KG, INCLUSIVE CRAVACAO	m	30,96	01 estaca para cada 15m2 (132,67/15) compr de 3,50 m	30,96
<b>25.13</b>		<b>DECANTADOR - SERVIÇOS</b>				
25.13.1	73992/001	LOCACAO CONVENCIONAL DE OBRA, ATRAVES DE GABARITO DE TABUAS CORRIDAS PONTALETADAS A CADA 1,50M, SEM REAPROVEITAMENTO	m²	113,04	area do decantador retirada do projeto (12x12x3,14/4) m	113,04
25.13.2	3061	ESCAVACAO MEC VALA N ESCOR MAT 1A CAT C/RETROESCAV ATE 1,50MEXCL ESGOTAMENTO	m3	169,56	area do decantador x prof. do decantador (12x12x3,14/4x4,25) m até 1,50m	169,56
25.13.3	73962/004	ESCAVACAO DE VALA NAO ESCORADA EM MATERIAL DE 1A CATEGORIA COM PROFUNDIDADE DE 1,5 ATE 3M COM RETROESCAVADEIRA 75HP, SEM ESGOTAMENTO	m³	169,56	area do decantador x prof. do decantador (12x12x3,14/4x4,25) m até 1,50 até 3,0 m	169,56
25.13.4	73575	ESCAV MEC VALA N ESCOR DE 3 A 4,5M(ESCAV HIDRAUL O,78M3)MAT 1A CAT EXCL ESGOTAMENTO.	m3	45,22	area do decantador x prof. do decantador (12x12x3,14/4x0,40) m	45,22
25.13.5	composição 33	CARGA MECANICA, TRANSPORTE EM CAMINHÃO BASCULANTE DE 6m3, E DESCARGA DE MATERIAL EM BOTA FORA, ATÉ 6 km.	m3	499,64	somatorio das escavações x 30 % empolamento	499,64
25.13.6	composição 29	ESPALHAMENTO DE MATERIAL EM BOTA FORA	m3	499,64	mesmo volume da esvação	499,64
25.13.7	5622	REGULARIZACAO E COMPACTACAO MANUAL DE TERRENO COM SOQUETE	m2	113,04	área da base do decantador (12x12x3,14/4)	113,04
25.13.8	73891/001	ESGOTAMENTO COM MOTO-BOMBA AUTOESCOVANTE	h	120,00	15dias x 8 horas	120,00
25.13.9	84216	FORMA PARA ESTRUTURAS DE CONCRETO (PILAR, VIGA E LAJE) EM CHAPA DE MADEIRA COMPENSADA RESINADA, DE 1,10 X 2,20, ESPESSURA = 12 MM, 05 UTILIZACOES. (FABRICACAO, MONTAGEM E DESMONTAGEM)	m2	134,64	area lateral do decantador x2 + (1,6x2,70)x2x2+(1,6x1,6x2x3) m	134,64
25.13.10	73618	LOCACAO MENSAL DE ANDAIME METALICO TIPO FACHADEIRO, INCLUSIVE MONTAGEM	m2	160,14	(altura x compr) (4,25x12x3,14) m	160,14
25.13.11	83769	ESCORAMENTO DE MADEIRA EM VALAS, TIPO PONTALETEAMENTO	m²	160,14	(compr x altura) (12x3,14x4,25) m	160,14
25.13.12	74115/001	EXECUÇÃO DE LASTRO EM CONCRETO (1:2,5:6), PREPARO MANUAL	m3	11,30	área do decantador x camada de 0,10m	11,30
25.13.13	74254/002	ARMAÇAO ACO CA-50 DIAM.16,0 (5/8) À 25,0MM (1) - FORNECIMENTO/ CORTE(PERDA DE 10%) / DOBRA / COLOCAÇÃO.	kg	7.397,44	ver memorial	7397,44
25.13.14	73942/001	ARMAÇAO DE ACO CA-60 DIAM.7,0 A 8,0MM - FORNECIMENTO / CORTE (C/ PERDADE 10%) / DOBRA / COLOCACAO.	kg	2.219,23	ver memorial	2219,23
25.13.15	73972/001	CONCRETO FCK=25MPA, VIRADO EM BETONEIRA, SEM LANÇAMENTO	m3	73,97	ver planilha em anexo	73,97
25.13.16	74157/003	LANÇAMENTO/APLICACAO MANUAL DE CONCRETO EM ESTRUTURAS	m3	85,28	somatorio do vol de concreto	85,28
25.13.17	73887/006	ASSENTAMENTO SIMPLES DE TUBOS DE FERRO FUNDIDO (FOFO) C/ JUNTA ELASTICA - DN 300 - INCLUSIVE TRANSPORTE	m	12,70	des No 13/16 rev02 itens 2;3;5 (4,6+3,8+4,3) m	12,70
25.13.18	73887/003	ASSENTAMENTO SIMPLES DE TUBOS DE FERRO FUNDIDO (FOFO) C/ JUNTA ELASTICA - DN 150 - INCLUSIVE TRANSPORTE	m	13,00	des No 13/16 rev02 itens 6;7;9;10;12;15;16;17 (3,4+0,35+1,85+1,45+1,4+1,1+1,6+0,75) m	13,00

25.13.19	74106/001	IMPERMEABILIZACAO COM TINTA BETUMINOSA EM FUNDACOES, BALDRAMES E MUROS DE ARRIMO, DUAS DEMAOS	m2	636,39	area lateral + fundo (12x3,14x4,25+12x12x3,14/4) m	636,39
25.13.20	73892/002	EXECUÇÃO DE CALÇADA EM CONCRETO 1:3:5 (FCK=12 MPA) PREPARO MECÂNICO, E= 7CM	m2	18,84	compri da circunferencia do decantador x 0,50 de largura do passeio (12x3,14x0,50) m	18,84
25.13.21	cotação	PLACA NIVELADORA (31,40 X 0,20) M EM FIBRA DE VIDRO PRFV ,CONFORME PROJETO, FORNECIMENTO E ASSENTAMENTO	unid	1,00	des No 13/16 rev02 item	1,00
25.13.22	cotação	RETENTOR DE ESPUMA EM FIBRA, CONFORME PROJETO - FORNECIMENTO E ASSENTAMENTO	m	1,00	des No 13/16 rev02 item	1,00
25.13.23	cotação	REMOVEDOR DE ESPUMA EM FIBRA CONFORME PROJETO - FORNECIMENTO E ASSENTAMENTO.	unid	1,00	des No 13/16 rev02 item	1,00
25.13.24	cotação	VERTEDOR TRIANGULAR EM FIBRA DE VIDRO, DIMENSÕES 760 X 600 MM - E= 5 MM	unid	1,00	des No 13/16 rev02 item	1,00
25.13.25	cotação	ESCADA TIPO PISCINA EM FIBRA DE VIDRO - FORNECIMENTO E ASSENTAMENTO	m	16,00	des No 13/16 rev02 item	16,00
25.13.26	73631	GUARDA-CORPO EM TUBO DE ACO GALVANIZADO 1 1/2"	m2	14,00	des No 13/16 rev02 item	14,00
25.13.27	composição 71	MONTAGEM DO MECANISMO DE REMOÇÃO DE LODO DO DECANTADOR, CONFORME PROJETO.	unid	1,00		1,00
<b>25.14</b>		<b>DECANTADOR - MATERIAL</b>				
25.14.1	cotação	CURVA 45G FOFO DN300	unid	2,00	des No 13/20 rev03 item 01	2,00
25.14.2	cotação	TUBO FOFO BOLSA DN300 L=4,60M	unid	1,00	des No 13/20 rev03 item 02	1,00
25.14.3	cotação	TUBO FOFO BOLSA DN300 L=3,80M	unid	1,00	des No 13/20 rev03 item 03	1,00
25.14.4	cotação	CURVA 90G FOFO BB JE DN 300 ESGOTO	unid	1,00	des No 13/20 rev03 item 04	1,00
25.14.5	cotação	TUBO FOFO BOLSA DN300 L=4,30M	unid	1,00	des No 13/20 rev03 item 05	1,00
25.14.6	cotação	TUBO FOFO BOLSA DN150 L=3,40M	unid	1,00	des No 13/20 rev03 item 06	1,00
25.14.7	cotação	TUBO FOFO DN150 L=0,35M	unid	1,00	des No 13/20 rev03 item 07	1,00
25.14.8	cotação	REGISTRO FºFº CBOR-FC-S14-PN10/16 DN150	unid	1,00	des No 13/20 rev03 item 13	1,00
25.14.9	cotação	CURVA 45GFOFO DN150	unid	2,00	des No 13/20 rev03 item 08	2,00
25.14.10	cotação	TUBO FOFO BOLSA DN150 L=1,85M	unid	1,00	des No 13/20 rev03 item 09	1,00
25.14.11	cotação	TUBO FOFO BOLSA DN150 L=2,45M	unid	1,00	des No 13/20 rev03 item 10	1,00
25.14.12	cotação	TÊ FOFO DN150	unid	1,00	des No 13/20 rev03 item 11	1,00
25.14.13	cotação	TUBO FOFO TFP DN 150 L=1,40M	unid	1,00	des No 13/20 rev03 item 12	1,00
25.14.14	1865	CURVA PVC 90G NBR-10569 P/ REDE COLET ESG PB JE DN 150MM	unid	2,00	des No 13/20 rev03 item 14	2,00
25.14.15	9818	TUBO PVC EB-644 P/ REDE COLET ESG JE DN 150MM	m	0,70	des No 13/20 rev03 item 15	0,70
25.14.16	9818	TUBO PVC EB-644 P/ REDE COLET ESG JE DN 150MM	m	0,75	des No 13/20 rev03 item 16	0,75
25.14.17	cotação	TÊ FOFO FLANGEADO DN150	unid	1,00	des No 13/20 rev03 item 17	1,00
25.14.18	cotação	REGISTRO FºFº CBOR-FC-S14-PN10/16 DN150	unid	1,00	des No 13/20 rev03 item 18	1,00
25.14.19	cotação	PARAFUSO SEXTAVADO DE AÇO CARBONO GALVANIZADO, COM PORCAS, ROSCA TOTAL, FABRICADO CONFORME PB-25 E NBR 8855 DA ABNT (PPF) 20 X 90 MM.	unid	360,00	fixação dos flanges	360,00
25.14.20	cotação	VERTEDOR TRIANGULAR EM FIBRA DE VIDRO, DIMENSÕES 760 X 20 MM - E= 5 MM	unid	41,00	des No 13/20 rev03 item (10x3,14)/0,760 m	41,00
25.14.21	cotação	MECANISMO PARA REMOÇÃO DE LODO, A SER INSTALADO NO TANQUE DO DECANTADOR COM DIÂMETRO INTERNO 5,0 M, CONFORME O PROJETO	CJ	1,00	des No 13/20 rev03 item 19	1,00
25.14.22	2801	ESTACA "I" - 10" X 4 5/8" SIMPLES - 37.80KG, INCLUSIVE CRAVACAO	m	26,38		26,38
<b>25.15</b>		<b>ELEVATÓRIA DE RECIRCULAÇÃO E RETORNO - SERVIÇOS</b>				
25.15.1	73992/001	LOCAÇÃO CONVENCIONAL DE OBRA, ATRAVÉS DE GABARITO DE TABUAS CORRIDAS PONTALETADAS A CADA 1,50M, SEM REAPROVEITAMENTO	m²	30,10	área da eee 7mx4,30m de largura	30,10
25.15.2	79479	ESCAVACAO MANUAL, CAMPO ABERTO, EM SOLO EXCETO ROCHA, DE 2,00 ATE 4,00M DE PROFUNDIDADE.	m3	30,18	área da eee (1,40x1,3 x1,5)(2,8X2,8X3,10)x(1,5X1,75x1,20)+(1,0X0,75X1,45) m	30,18
25.15.3	composição 33	CARGA MECANICA, TRANSPORTE EM CAMINHÃO BASCULANTE DE 6m3, E DESCARGA DE MATERIAL EM BOTÁ FORA, ATÉ 6 km.	m3	39,24	somatório da esvação x 30% empolamento	39,24

25.15.4	composição 29	ESPALHAMENTO DE MATERIAL EM BOTA FORA	m3	39,24	igual bota fora	39,24
25.15.5	5622	REGULARIZACAO E COMPACTACAO MANUAL DE TERRENO COM SOQUETE	m2	13,04	igual area do funda da EE (1,4x1,3)+(2,8x2,8)+(1,5x1,75) +(0,75x1,0) m	13,04
25.15.6	74115/001	EXECUÇÃO DE LASTRO EM CONCRETO (1:2,5:6), PREPARO MANUAL	m3	1,30	igual area de reg e compactação com camada de 0,10 m (13,04x0,10) m	1,30
25.15.7	74254/001	ARMAÇAO ACO CA-50 DIAM.16,0 (5/8) À 25,0MM (1) - FORNECIMENTO/ CORTE(PERDA DE 10%) / DOBRA / COLOCAÇÃO.	kg	1431,20	ver memorial anexo	1431,20
25.15.8	73942/001	ARMAÇAO DE ACO CA-60 DIAM.7,0 A 8,0MM - FORNECIMENTO / CORTE (C/ PERDADE 10%) / DOBRA / COLOCACAO.	kg	429,36	ver memorial anexo	429,36
25.15.9	73972/001	CONCRETO FCK=25MPA, VIRADO EM BETONEIRA, SEM LANÇAMENTO	m3	14,31	ver memorial anexo	14,31
25.15.10	74157/003	LANÇAMENTO/APLICACAO MANUAL DE CONCRETO EM ESTRUTURAS	m3	15,62	igua lastro mais concreto estrutural (1,30+14,31) m3	15,62
25.15.11	74106/001	IMPERMEABILIZACAO COM TINTA BETUMINOSA EM FUNDACOES, BALDRAMES E MUROS DE ARRIMO, DUAS DEMAOS	m2	46,31	área das paredes + laje de fundo (1,0x1,20+1,0x1,0x2)+(2,5x2,80)x4+(1,6x1,15)x2+(1, 20x1,15)+(1,4x1,3+2,8x2,8+1,5x1,75	46,31
25.15.12	73928/001	CHAPISCO EM PAREDES TRACO 1:4 (CIMENTO E AREIA), ESPESURA 0,5CM, PREPARO MANUAL	m2	36,26	área das paredes (1,0x1,20+1,0x1,0x2)+(2,5x2,80)x4+(1,6x1,15)x2+(1, 20x1,15)	36,26
25.15.13	74201/001	EMBOCO PAULISTA (MASSA UNICA) TRACO 1:2:8 (CIMENTO, CAL E AREIA), ESPESURA 2,0CM, PREPARO MECANICO	m2	36,26	igual area de parede	36,26
25.15.14	6067	PINTURA ESMALTE 2 DEMAOS C/1 DEMA0 ZARCAO P/ESQUADRIA FERRO	m2	3,25	extensão dos tubos des No 14/16 rev03 itens 6;7;8;9;16;17;18 (0,45x2+0,45x2+1,15+0,30+1,55x3+0,45x2+1,70x3)	3,25
25.15.15	88482	APLICAÇÃO DE FUNDO SELADOR LÁTEX PVA EM TETO, UMA DEMÃO. AF_06/2014	m2	36,26	igua area de reboco	36,26
25.15.16	88489	APLICAÇÃO MANUAL DE PINTURA COM TINTA LÁTEX ACRÍLICA EM PAREDES, DUASDEMÃOS. AF_06/2014	m2	36,26	igua area de reboco	36,26
25.15.17	73892/002	EXECUÇÃO DE CALÇADA EM CONCRETO 1:3:5 (FCK=12 MPA) PREPARO MECÂNICO,E= 7CM	m2	17,48	area em torno da EE (6,90x4,3)- (1,5x1,15+2,8x2,8+1,75x1,50) m	17,48
25.15.18	83724	ASSENTAMENTO DE PECAS, CONEXOES, APARELHOS E ACESSORIOS DE FERRO FUNDIDO DUCTIL, JUNTA ELASTICA, MECANICA OU FLANGEADA, COM DIAMETROS DE 50A 300 MM.	kg	992,93	peso das peças des No 14/20 rev04item 1 a 18; - peso:total: ((2x93+22x3+23x3+18,9x2+18,9x2+48,3+12,6+5,2x3 +11x7+65x3+18,9x2+66x3)dados dos fabricantes	992,93
25.15.19	73834/001	INSTALACAO DE CONJ.MOTO BOMBA SUBMERSIVEL ATE 10 CV	unid	2,00	des No 14/20 rev04 item 03	2,00
25.15.20	6171	TAMPA DE CONCRETO ARMADO 60X60X5CM PARA CAIXA	unid	1,00	des No 14/20 rev04 item 21	1,00
25.15.21	composição 17	FORNECIMENTO E ASSENTAMENTO DOS TUBOS GUIAS DAS BOMBAS DN1"X2,50M	unid	4,00	des No 14/20 rev04 item 22	4,00
<b>25.16</b>		<b>ELEVATÓRIA DE RECIRCULAÇÃO E RETORNO - MATERIAIS</b>				
25.16.1	cotação	VALVULA DE RETENÇÃO EM FERRO FUNDIDO DUCTIL COM PORRINHOLA ÚNICA DN 75	unid	2,00	des No 14/20 rev03 item 01	2,00
25.16.2	cotação	REGISTRO DE GAVETA EM FERRO DUCTIL TIPO CHATO COM VOLANTE DN75	unid	3,00	des No 14/20 rev03 item 02	3,00
25.16.3	cotação	BOMBA FLYGT MODELO 3153 Q = 17,50 l/s Hm=20,00	unid	2,00	des No 14/20 rev03 item 03	2,00
25.16.4	cotação	TE SOLDADO EM AÇO COM FLANGE DN 75	unid	3,00	des No 14/20 rev03 item 04	3,00
25.16.5	cotação	STOP LOG EM MADEIRA 60X100X3	unid	1,00	des No 14/20 rev03 item 05	1,00
25.16.6	cotação	TOCO SOLDADO EM AÇO COM FLANGE/PONTA DN 75 L=0,45 M	unid	3,00	des No 14/20 rev03 item 06	3,00
25.16.7	cotação	TOCO SOLDADO EM AÇO COM FLANGE/PONTA DN 75 L=0,65 M	unid	2,00	des No 14/20 rev03 item 07	2,00
25.16.8	cotação	TOCO SOLDADO EM AÇO COM FLANGE DN 75 L=0,65 M	unid	1,00	des No 14/20 rev03 item 08	1,00
25.16.9	cotação	TOCO SOLDADO EM AÇO COM FLANGE DN 75 L=0,30 M	unid	1,00	des No 14/20 rev03 item 09	1,00
25.16.10	cotação	PARAFUSOS COM PORCA E ARRUELAS M10X90	unid	192,00	des No 14/20 rev03 item 10	192,00
25.16.11	cotação	JUNTA DE DESMONTAGEM EM FERRO FUNDIDO COM FLANGE DN75	unid	3,00	des No 14/20 rev03 item 11	3,00

25.16.12	cotação	CURVA 90o EM FERRO FUNDIDO EM FLANGE DN75	unid	7,00	des No 14/20 rev03 item 12	7,00
25.16.13	cotação	ANCORAGEM DA TUBULAÇÃO DE RECALQUE EM CHAPA METALICA FLANGE CEGO E TIRANTES	unid	1,00	des No 14/20 rev03 item 13	1,00
25.16.14	cotação	BLOCO DE APOIO A TUBULAÇÃO	unid	2,00	des No 14/20 rev03 item 14	2,00
25.16.15	cotação	RALO EM FERRO FUNDIDO 30X30	unid	1,00	des No 14/20 rev03 item 15	1,00
25.16.16	cotação	TOCO SOLDADO EM AÇO COM FLANGE DN 75 L=1,55 M	unid	3,00	des No 14/20 rev03 item 16	3,00
25.16.17	cotação	TOCO SOLDADO EM AÇO COM FLANGE DN 100 L=0,45 M	unid	2,00	des No 14/20 rev03 item 17	2,00
25.16.18	cotação	TOCO SOLDADO EM AÇO COM FLANGE/PONTA DN 75 L=1,30 M	unid	1,00	des No 14/20 rev03 item 18	1,00
25.16.19	cotação	TAMPA METALICA 1,30X1,30	unid	1,00	des No 14/20 rev03 item 19	1,00
25.16.20	cotação	TAMPA METALICA 0,90X0,90	unid	1,00	des No 14/20 rev03 item 20	1,00
25.16.21	cotação	TOCO SOLDADO EM AÇO COM FLANGE/PONTA DN 75 L=1,70 M	unid	1,00	des No 14/20 rev03 item 23	1,00
<b>25.17</b>		<b>LINHA DE RECALQUE DA EEE DE RETORNO LODO SERVIÇOS</b>				
25.17.1	73.610,00	LOCAÇÃO DE REDE E ELABORAÇÃO DE NOTA DE SERVIÇO, INCLUSIVE LEVANTAMENTO DE NORMAIS - OBRAS	m	54,00	retirado do projeto	54,00
25.17.2	3061	ESCAVAÇÃO MEC VALA N ESCOR MAT 1A CAT C/RETROESCAV ATE 1,50M EXCL ESGOTAMENTO	unid	43,20	comp da tubulação x 1,0x largura da vala	43,20
25.17.3	5.622	REGULARIZAÇÃO E COMPACTAÇÃO MANUAL DE TERRENO COM SOQUETE	unid	43,20	compr tubulação x 0,8	43,20
25.17.4	composição 43	BLOCO DE ANCORAGEM EM CONCRETO ESTRUTURAL FCK=20,0MPA, SEM ARMACAO	unid	1,00		1,00
25.17.5	composição 45	ASSENTAMENTO DE PECAS, CONEXOES, APARELHOS E ACESSORIOS DE PVC, JUNTA ELASTICA, MECANICA OU FLANGEADA, COM DIAMETROS DE 50 A 300 MM.	m	54,00		54,00
<b>25.18</b>		<b>LINHA DE RETORNO DO LODO - MATERIAL</b>				
25.18.1	9.846	TUBO PVC PBA 12 JE NBR 5647 P/REDE AGUA DN 75/DE 85 MM	m	54,00		54,00
25.18.2	1.824	CURVA PVC PBA NBR 10351 P/ REDE AGUA JE PB 90G DN 75 /DE 85MM	unid	5,00		5,00
25.18.3	1825	CURVA PVC PBA NBR 10351 P/ REDE AGUA JE PB 45G DN 75 /DE 85MM	unid	2,00		2,00
25.18.4	1823	CURVA PVC PBA NBR 10351 P/ REDE AGUA JE PB 22G DN 75 /DE 85MM	unid	1,00		1,00
<b>25.19</b>		<b>INTERLIGAÇÃO SERVIÇO</b>				
25.19.1	73610	LOCAÇÃO DE REDES DE AGUA OU DE ESGOTO, INCLUSIVE TOPOGRAFO	m	55,00	retirado do projeto	55,00
25.19.2	73992/001	LOCAÇÃO CONVENCIONAL DE OBRA, ATRAVÉS DE GABARITO DE TABUAS CORRIDAS PONTALETADAS A CADA 1,50M, SEM REAPROVEITAMENTO	m²	32,40	área de 27 m2 x 1m2	32,40
25.19.3	3061	ESCAVAÇÃO MEC VALA N ESCOR MAT 1A CAT C/RETROESCAV ATE 1,50M EXCL ESGOTAMENTO	m3	82,50	extensão tubul x 1,5	82,50
25.19.4	73962/004	ESCAVAÇÃO DE VALA NAO ESCORADA EM MATERIAL DE 1A CATEGORIA COM PROFUNDIDADE DE 1,5 ATE 3M COM RETROESCAVADEIRA 75HP, SEM ESGOTAMENTO	m3	49,50	extensão tubul x 1,5	49,50
25.19.5	72920	REATERRO DE VALA COM MATERIAL GRANULAR REAPROVEITADO ADENSADO E VIBRADO	m²	44,00	compr da tubulação x largu da vala 0,80	44,00
25.19.6	73891/001	ESGOTAMENTO COM MOTO-BOMBA AUTOESCOVANTE	h	16,88	8 horas x 16dias	16,88
25.19.7	83868	ESCORAMENTO DE VALAS CONTINUO	m²	91,67	comprim da tubulação x 1,2x2	91,67
25.19.8	73692	LASTRO DE AREIA MEDIA	m3	5,28	comprim da tubulação x0,6x0,12	5,28
25.19.9	composição	CARGA MECANICA, TRANSPORTE EM CAMINHÃO BASCULANTE DE 6m3, E DESCARGA DE MATERIAL EM BOTA FORA, ATÉ 6 km.	m3	171,60	volume da escavação x 30% empolamento	171,60
25.19.10	composição 53	CAIXA DE MANOBRA 120X100X100 CM	unid	3,00		3,00
25.19.11	composição 55	CAIXA DE PASSAGEM 60X60X100 CM	unid	10,00		10,00
25.19.12	composição	ENROCAMENTO	unid	1,00		1,00
<b>25.20</b>		<b>INTERLIGAÇÃO - MATERIAL</b>				
25.20.1	9829	TUBO PVC DEFOFO, JEI, 1 MPA, DN 200 MM, PARA REDE DE AGUA (NBR 7665)	m	31,20	des N o 01/05 rev02 item 03	31,20
25.20.2	1866	CURVA PVC 90G NBR-10569 P/ REDE COLET ESG PB JE DN 200MM	unid	2,00	des N o 01/05 rev02 item 04	2,00
25.20.3	7070	TE PVC 90G NBR 10569 P/ REDE COLET ESG JE BBB DN 200MM	unid	1,00	des N o 01/05 rev02 item 05	1,00

25.20.4	20037	REDUCAO EXCENTRICA PVC NBR 10569 P/REDE COLET ESG PB JE 250 X 200MM	unid	1,00	des N o 01/05 rev02 item 06	1,00
25.20.5	20038	REDUCAO EXCENTRICA PVC NBR 10569 P/REDE COLET ESG PB JE 250 X 300MM	unid	1,00	des N o 01/05 rev02 item 06	1,00
25.20.6	1867	CURVA PVC 90G NBR-10569 P/ REDE COLET ESG PB JE DN 300MM	unid	3,00	des N o 01/05 item 07	3,00
25.20.7	9827	TUBO PVC DEFOFO, JEI, 1 MPA, DN 300 MM, PARA REDE DE AGUA (NBR 7665)	m	6,00	des N o 01/05 rev02 item 08	6,00
25.20.8	9829	TUBO PVC DEFOFO, JEI, 1 MPA, DN 200 MM, PARA REDE DE AGUA (NBR 7665)	m	24,00	des N o 01/05 rev02 item 09	24,00
25.20.9	1866	CURVA PVC 90G NBR-10569 P/ REDE COLET ESG PB JE DN 200MM	unid	2,00	des N o 01/05 rev02 item 10	2,00
25.20.10	9829	TUBO PVC DEFOFO, JEI, 1 MPA, DN 200 MM, PARA REDE DE AGUA (NBR 7665)	m	12,00	des N o 01/05 rev02 item 11	12,00
25.20.11	1836	CURVA PVC 45G NBR-10569 P/ REDE COLET ESG PB JE DN 200MM	unid	8,00	des N o 01/05 rev02 item 12	8,00
25.20.12	9829	TUBO PVC DEFOFO, JEI, 1 MPA, DN 200 MM, PARA REDE DE AGUA (NBR 7665)	m	24,00	des N o 01/05 rev02 item 13	24,00
25.20.13	9828	TUBO PVC DEFOFO, JEI, 1 MPA, DN 150 MM, PARA REDE DE AGUA (NBR 7665)	m	12,00	des N o 01/05 rev02 item 14	12,00
25.20.14	1844	CURVA PVC 45G NBR-10569 P/ REDE COLET ESG PB JE DN 150MM	m	1,00	des N o 01/05 rev02 item 15	1,00
25.20.15	9828	TUBO PVC DEFOFO, JEI, 1 MPA, DN 150 MM, PARA REDE DE AGUA (NBR 7665)	m	2,00	des N o 01/05 rev02 item 16	2,00
25.20.16	1865	CURVA PVC 90G NBR-10569 P/ REDE COLET ESG PB JE DN 150MM	unid	1,00	des N o 01/05 rev02 item 17	1,00
25.20.17	9828	TUBO PVC DEFOFO, JEI, 1 MPA, DN 150 MM, PARA REDE DE AGUA (NBR 7665)	m	2,00	des N o 01/05 rev02 item 18	2,00
25.20.18	1865	CURVA PVC 90G NBR-10569 P/ REDE COLET ESG PB JE DN 150MM	unid	1,00	des N o 01/05 rev02 item 19	1,00
25.20.19	9828	TUBO PVC DEFOFO, JEI, 1 MPA, DN 150 MM, PARA REDE DE AGUA (NBR 7665)	m	9,00	des N o 01/05 rev02 item 20	9,00
25.20.20	1865	CURVA PVC 90G NBR-10569 P/ REDE COLET ESG PB JE DN 150MM	unid	1,00	des N o 01/05 rev02 item 21	1,00
25.20.21	9828	TUBO PVC DEFOFO, JEI, 1 MPA, DN 150 MM, PARA REDE DE AGUA (NBR 7665)	m	3,00	des N o 01/05 rev02 item 22	3,00
25.20.22	1844	CURVA PVC 45G NBR-10569 P/ REDE COLET ESG PB JE DN 150MM	unid	1,00	des N o 01/05 rev02 item 23	1,00
25.20.23	9828	TUBO PVC DEFOFO, JEI, 1 MPA, DN 150 MM, PARA REDE DE AGUA (NBR 7665)	m	1,00	des N o 01/05 rev02 item 24	1,00
25.20.24	9828	TUBO PVC DEFOFO, JEI, 1 MPA, DN 150 MM, PARA REDE DE AGUA (NBR 7665)	m	42,00	des N o 01/05 rev02 item 25	42,00
25.20.25	1865	CURVA PVC 90G NBR-10569 P/ REDE COLET ESG PB JE DN 150MM	unid	3,00	des N o 01/05 rev02 item 26	3,00
25.20.26	21012	TUBO ACO GALVANIZADO COM COSTURA, CLASSE LEVE, DN 40 MM ( 1 1/2"), E = 3,00 M*3,48* KG/M (NBR 5580)	m	24,00	des N o 01/05 rev02 item 27	24,00
25.20.27	9828	TUBO PVC DEFOFO, JEI, 1 MPA, DN 150 MM, PARA REDE DE AGUA (NBR 7665)	m	78,00	des N o 01/05 rev02 item 28	78,00
25.20.28	1865	CURVA PVC 90G NBR-10569 P/ REDE COLET ESG PB JE DN 150MM	unid	2,00	des N o 01/05 rev02 item 29	2,00
25.20.29	1844	CURVA PVC 45G NBR-10569 P/ REDE COLET ESG PB JE DN 150MM	unid	1,00	des N o 01/05 rev02 item 30	1,00
25.20.30	9828	TUBO PVC DEFOFO, JEI, 1 MPA, DN 150 MM, PARA REDE DE AGUA (NBR 7665)	m	48,00	des N o 01/05 rev02 item 31	48,00
25.20.31	1865	CURVA PVC 90G NBR-10569 P/ REDE COLET ESG PB JE DN 150MM	unid	2,00	des N o 01/05 rev02 item 32	2,00
25.20.32	9828	TUBO PVC DEFOFO, JEI, 1 MPA, DN 150 MM, PARA REDE DE AGUA (NBR 7665)	m	6,00	des N o 00/20 item 36	6,00
25.20.33	1865	CURVA PVC 90G NBR-10569 P/ REDE COLET ESG PB JE DN 150MM	unid	1,00	des N o 01/05 rev02 item 36a	1,00
25.20.34	cotação	TUBO FOFO, DN 100 MM	m	96,00	des N o 01/05 rev02 item 37	96,00
25.20.35	cotação	CURVA FoFo 90G DN 100MM	unid	6,00	des N o 01/05 rev02 item 38	6,00
25.20.36	cotação	CURVA 22G DN100 MM	unid	8,00	des N o 01/05 rev02 item 39	8,00
25.20.37	cotação	TE FoFo DN100/100 MM	unid	5,00	des N o 01/05 rev02 item 40	5,00
25.20.38	9827	TUBO PVC DEFOFO, JEI, 1 MPA, DN 300 MM, PARA REDE DE AGUA (NBR 7665)	unid	18,00	des N o 01/05 rev02 item 41	18,00
25.20.39	9829	TUBO PVC DEFOFO, JEI, 1 MPA, DN 200 MM, PARA REDE DE AGUA (NBR 7665)	m	30,00	des N o 01/05 rev02 item 42	30,00
25.20.40	9836	TUBO PVC SERIE NORMAL, DN 100 MM, PARA ESGOTO PREDIAL (NBR 5688)	m	48,00	des N o 01/05 rev02 item 43	48,00
25.20.41	1858	CURVA PVC 45G NBR-10569 P/ REDE COLET ESG PB JE DN 100MM	unid	8,00	des N o 01/05 rev02 item 44	8,00
25.20.42	9825	TUBO PVC DEFOFO, JEI, 1 MPA, DN 100 MM, PARA REDE DE AGUA (NBR 7665)	m	6,00	des N o 01/05 rev02 item 45	6,00
25.20.43	1828	CURVA PVC PBA NBR 10351 P/ REDE AGUA JE PB 90G DN 100 /DE 110MM	unid	1,00	des N o 01/05 rev02 item 46	1,00
<b>25.21</b>		<b>CASA DE COMANDO ETE - SERVIÇO</b>				
25.21.1	73992/001	LOCACAO CONVENCIONAL DE OBRA, ATRAVÉS DE GABARITO DE TABUAS CORRIDAS PONTALETADAS A CADA 1,50M, SEM REAPROVEITAMENTO	m²	20,19	area da casa de comando (4,75x4,25) m	20,19
25.21.2	73481	ESCAVACAO MANUAL DE VALAS EM TERRA COMPACTA, PROF. DE 0 M < H <= 1 M	m3	4,18	fundação (0,40x0,40x4,75)x3+(0,40x0,40x3,95)x3	4,18
25.21.3	5622	REGULARIZACAO E COMPACTACAO MANUAL DE TERRENO COM SOQUETE	m²	10,44	area do fundo das valas (0,40x4,75x3+0,40x3,95x3+ )	10,44

25.21.4	73410	FORMA PLANA P/VIGA, PILAR E PAREDE EM CHAPA RESINADA E= 10 MM	m2	0,59	baldrame (4,75x0,15x,015)x3+(3,95x0,15x0,15)x3	0,59
25.21.5	74254/002	ARMACAO ACO CA-50, DIAM. 6,3 (1/4) À 12,5MM(1/2) -FORNECIMENTO/ CORTE(PERDA DE 10%) / DOBRA / COLOCAÇÃO.	kg	379,60	ver planilha enexo	379,60
25.21.6	73972/001	CONCRETO FCK=25MPA, VIRADO EM BETONEIRA, SEM LANCAMENTO	m³	2,92	ver planilha enexo	2,92
25.21.7	55835	ATERRO INTERNO (EDIFICACOES) COMPACTADO MANUALMENTE	m3	2,87	aterro interno camada de 0,20 m(2,0x1,3+1,3x1,3+2,5x30,+2x1,3+0,98x1,30)	2,87
25.21.8	73935/001	ALVENARIA EM TIJOLO CERAMICO FURADO 10X20X20CM, 1/2 VEZ, ASSENTADO EMARGAMASSA TRACO 1:4 (CIMENTO E AREIA),E=1CM	m²	86,01	paredes + beiral - (4,75x2,85x3+3,95x2,85x3+1,10x5,95x2+1,1x5,45x2)- (2,10x0,70x2+2,10x0,60x2)x2+(0,50x0,50x6)+(2,85x, 98+1,30x2,85) m	86,01
25.21.9	73928/001	CHAPISCO EM PAREDES TRACO 1:4 (CIMENTO E AREIA), ESPESSURA 0,5CM, PREPARO MANUAL	m²	118,43	02 vezes area da alvenaria (interno e externo) + area de laje	118,43
25.21.10	74202/001	LAJE PRE-MOLDADA P/FORRO, SOBRECARGA 100KG/M2, VAOS ATE 3,50M/E=8CM, C/LAJOTAS E CAP.C/CONC FCK=20MPA, 3CM, INTER-EIXO 38CM, C/ESCORAMENTO (REAPR.3X) E FERRAGEM NEGATIVA	m²	32,43	area da laje (5,95x5,45) m	32,43
25.21.11	73919/001	CONTRAPISO EM ARGAMASSA TRACO 1:4 (CIMENTO E AREIA), ESPESSURA 6CM, PREPARO MANUAL	m²	17,18	area interna da edificação (4,45x3,95) m	17,18
25.21.12	5994	REBOCO EM TETOS ARGAMASSA TRACO 1:2 (CAL E AREIA FINA PENEIRADA), ESPESSURA 0,5CM PREPARO MANUAL	m2	32,43	igual area de laje	32,43
25.21.13	75481	REBOCO PARA PAREDES INTERNAS, ARGAMASSA TRACO 1:2 (CAL E AREIA FINA PENEIRADA), PREPARO MANUAL	m²	118,43	igual area de chapisco menos laje	118,43
25.21.14	5999	AZULEJO 2A 15X15CM FIXADO COM ARGAMASSA COLANTE, JUNTAS A PRUMO, REJUNTAMENTO COM CIMENTO BRANCO	m²	7,41	revestimento do banheiro e acima da pia do laboratorio (1,30x1,50x3)+(0,60x1,30)x2	7,41
25.21.15	88786	REVESTIMENTO CERÂMICO PARA PAREDES EXTERNAS EM PASTILHAS DE PORCELANA2,5 X 2,5 CM (PLACAS DE 30 X 30 CM), ALINHADAS A PRUMO, APLICADO EM PANOS COM VÃOS. AF_10/2014	m2	27,00	revestimento externo 1,50X(4,75+4,25)X2 M	27,00
25.21.16	87246	REVESTIMENTO CERÂMICO PARA PISO COM PLACAS TIPO GRÊS DE DIMENSÕES 35X35 CM APLICADA EM AMBIENTES DE ÁREA MENOR QUE 5 M2. AF_06/2014	m²	17,18	igual area de contrapiso	17,18
25.21.17	73985/001	RODAPE EM CERAMICA ESMALTADA LINHA POPULAR PEI-4, ASSENTADA COM ARGAMASSA FABRICADA NO LOCAL, COM REJUNTAMENTO EM CIMENTO BRANCO	m²	23,50	perimetro interno (2,5+1,3+1,25+1,25+3,0+2,5+2,25+0,30+0,60+1,3+2, 0+1,3+2,25+1,45+0,25)	23,50
25.21.18	88415	APLICAÇÃO MANUAL DE FUNDO SELADOR ACRÍLICO EM PAREDES EXTERNAS DE CASAS. AF_06/2014	m²	116,45	igual area de reboco menos area azulejada	116,45
25.21.19	88431	APLICAÇÃO MANUAL DE PINTURA COM TINTA TEXTURIZADA ACRÍLICA EM PAREDESEXTERNAS DE CASAS, DUAS CORES. AF_06/2014	m²	116,45	igual a area de fundo selador	116,45
25.21.20	6067	PINTURA ESMALTE 2 DEMAOS C/1 DEMA0 ZARCAO P/ESQUADRIA FERRO	m²	3,99	portas e janelas (2,1X0,60)X2+(2,10X0,70) m	3,99
25.21.21	73892/002	EXECUÇÃO DE CALÇADA EM CONCRETO 1:3:5 (FCK=12 MPA) PREPARO MECÂNICO,E= 7CM	m²	10,44	no entorno da edificação com largua de 0,60 m (4,75x2+3,95x2)x0,60 m	10,44
25.21.22	73931/001	ESTRUTURA PARA TELHA ONDULADA FIBROCIMENTO, ALUMINIO OU PLASTICA, EM MADEIRA APARELHADA, APOIADA EM LAJE OU PAREDE	m²	32,43	telhado (5,95x5,45) m	32,43
25.21.23	74088/001	TELHAMENTO COM TELHA DE FIBROCIMENTO ONDULADA, ESPESSURA 6MM, INCLUSO JUNTAS DE VEDACAO E ACESSORIOS DE FIXACAO	m²	32,43	igual area da estrutura para telha	32,43
25.21.24	72104	CALHA EM CHAPA DE ACO GALVANIZADO N.24, DESENVOLVIMENTO 33CM	m	5,85	um lado do telhado	5,85
25.21.25	72106	RUFO EM CHAPA DE ACO GALVANIZADO N.24, DESENVOLVIMENTO 16CM	m	29,10	perimetro do tehado (5,15x5,65) m	29,10
25.21.26	73933/003	PORTA DE FERRO, DE ABRIR, VENEZIANA SEM BANDEIRA SEM FERRAGENS	m²	5,46	vide projeto (,70x2,10x2+0,60x2,10x2)	5,46
25.21.27	73809/001	JANELA DE ALUMINIO TIPO MAXIM-AIR, SERIE 25	m²	2,76	vide projeto (0,50x0,50x6+0,60x0,70x3) m	2,76
25.21.28	72116	VIDRO LISO COMUM TRANSPARENTE, ESPESSURA 3MM	m²	2,76	igual area das janelas e basculante	2,76
25.21.29	74068/006	FECHADURA DE EMBUTIR COMPLETA, PARA PORTAS EXTERNAS, PADRAO DE ACABAMENTO MEDIO	unid	1,00	01 porta externa	1,00
25.21.30	74069/001	FECHADURA DE EMBUTIR COMPLETA, PARA PORTAS DE BANHEIRO, PADRAO DE ACABAMENTO POPULAR	unid	1,00	01 porta banheiro	1,00

25.21.31	74070/003	FECHADURA DE EMBUTIR COMPLETA, PARA PORTAS INTERNAS, PADRAO DE ACABAMENTO POPULAR	unid	1,00	01 porta interna	1,00
25.21.32	6031	BANCA (TAMPO) DE MARMORE SINTETICO 120X60CM COM CUBA, VALVULA EM PLASTICO BRANCO 1", SIFAO PLASTICO TIPO COPO 1" E TORNEIRA CROMADA LONGA 1/2" OU 3/4" PARA PIA PADRAO POPULAR - FORNECIMENTO E INSTALACAO	unid	2,00	vide projeto	2,00
25.21.33	6009	LAVATORIO EM LOUCA BRANCA, SEM COLUNA PADRAO POPULAR, COM TORNEIRA CROMADA POPULAR , SIFAO,VALVULA E ENGATE PLASTICO	unid	1,00	vide projeto	1,00
25.21.34	6021	VASO SANITARIO SIFONADO LOUÇA BRANCA PADRAO POPULAR, COM CONJUNTO PARAFIXAÇÃO PARA VASO SANITÁRIO COM PARAFUSO, ARRUELA E BUCHA - FORNECIMENTO E INSTALACAO	unid	1,00	vide projeto	1,00
25.21.35	89360	CURVA 90 GRAUS, PVC, SOLDÁVEL, DN 20MM, INSTALADO EM RAMAL OU SUB-RAMAL DE ÁGUA FORNECIMENTO E INSTALAÇÃO . AF_12/2014_P	unid	4,00	vide projeto	4,00
25.21.36	6024	CAIXA DE DESCARGA PLASTICA EXTERNA COMPLETA,CAPACIDADE 9L COM TUBO DEDESCARGA, ENGATE FLEXIVEL, BOIA E SUPORTE PARA FIXAÇÃO, BOLSA DE LIGAÇECIMENTO E INSTALACAO	unid	1,00	vide projeto	1,00
25.21.37	89714	TUBO PVC, SERIE NORMAL, ESGOTO PREDIAL, DN 100 MM, FORNECIDO E INSTALADO EM RAMAL DE DESCARGA OU RAMAL DE ESGOTO SANITÁRIO. AF_12/2014_P	m	42,00	vide projeto	42,00
25.21.38	68054	PORTAO DE FERRO EM CHAPA GALVANIZADA PLANA 14 GSG	m2	2,70	caixa dos quadro eletricos (1,5x1,8) m	2,70
<b>25.22</b>		<b>CASA DE COMANDO ETE - MATERIAL</b>				
25.22.1	11871	CAIXA D'AGUA DE FIBRA DE VIDRO, PARA 500 LITROS, COM TAMPA	unid	1,00		1,00
25.22.2	3993	TABUA MADEIRA LEI E = 2,5CM (1") APARELHADA	m2	1,30	prateleiras (1,30x0,50)x2 m	1,30
<b>25.23</b>		<b>ABASTECIMENTO DE AGUA - AREA DA ETE</b>				
25.23.1	79517/001	ESCAVACAO MANUAL EM SOLO-PROF. ATE 1,50 M	m	79,40	(76+153+168)x0,50X0,40) m	79,40
25.23.2	5622	REGULARIZACAO E COMPACTACAO MANUAL DE TERRENO COM SOQUETE	m2	198,50	fundo da vala (76+153+168)x0,50	198,50
25.23.3	72920	REATERRO DE VALA COM MATERIAL GRANULAR REAPROVEITADO ADENSADO E VIBRADO	m3	79,40	igual escavação	79,40
25.23.4	composição	FIXAÇÃO DA TORNEIRA	unid	12,00	vide projeto	12,00
25.23.5	72819	ESTACA A TRADO (BROCA) DIAMETRO 30CM EM CONCRETO ARMADO MOLDADA IN-LOCO, 20 MPA	m	8,00	base dao reservatório	8,00
25.23.6	74007/002	FORMA TABUAS MADEIRA 3A P/ PECAS CONCRETO ARM, REAPR 2X, INCL MONTAGEMEM DESMONTAGEM.	m2	1,20	base dao reservatório	1,20
25.23.7	73990/001	ARMAÇAO ACO CA-50 P/1,0M3 DE CONCRETO	kg	45,00	100kg/m3 ( 100 kg aço por m3 de concreto	45,00
25.23.8	73406	CONCRETO FCK=15MPA (1:2,5:3) , INCLUIDO PREPARO MECANICO, LANCAMENTO EADENSAMENTO.	m3	0,45	ver projeto	0,45
<b>25.24</b>		<b>ABASTECIMENTO DE AGUA - AREA DA ETE</b>				
25.24.1	9869	TUBO PVC, SOLDAVEL, DN 32 MM, AGUA FRIA (NBR-5648)	m	76,00	ver projeto de abastecim e drenagem	76,00
25.24.2	9868	TUBO PVC, SOLDAVEL, DN 25 MM, AGUA FRIA (NBR-5648)	m	153,00	ver projeto de abastecim e drenagem	153,00
25.24.3	9867	TUBO PVC, SOLDAVEL, DN 20 MM, AGUA FRIA (NBR-5648)	m	168,00	ver projeto de abastecim e drenagem	168,00
25.24.4	11675	REGISTRO PVC ESFERA VS SOLDAVEL DN 32	unid	4,00	ver projeto de abastecim e drenagem	4,00
25.24.5	11674	REGISTRO PVC ESFERA VS SOLDAVEL DN 25	unid	2,00	ver projeto de abastecim e drenagem	2,00
25.24.6	1957	CURVA PVC SOLD 90G P/ AGUA FRIA PREDIAL 32 MM	unid	8,00	ver projeto de abastecim e drenagem	8,00
25.24.7	1956	CURVA PVC SOLD 90G P/ AGUA FRIA PREDIAL 25 MM	unid	13,00	ver projeto de abastecim e drenagem	13,00
25.24.8	7140	TE PVC SOLD 90G P/ AGUA FRIA PREDIAL 32MM	unid	1,00	ver projeto de abastecim e drenagem	1,00
25.24.9	7139	TE PVC SOLD 90G P/ AGUA FRIA PREDIAL 25MM	unid	3,00	ver projeto de abastecim e drenagem	3,00
25.24.10	7121	TE PVC SOLD 90G C/ BUCHA LATAO NA BOLSA CENTRAL 20MM X 1/2"	unid	5,00	ver projeto de abastecim e drenagem	5,00
25.24.11	7136	TE REDUCAO PVC SOLD 90G P/ AGUA FRIA PREDIAL 32 MM X 25 MM	unid	2,00	ver projeto de abastecim e drenagem	2,00
25.24.12	7104	TE REDUCAO PVC SOLD 90G P/ AGUA FRIA PREDIAL 25 MM X 20 MM	unid	2,00	ver projeto de abastecim e drenagem	2,00
25.24.13	1927	CURVA PVC SOLD 45G P/ AGUA FRIA PREDIAL 25 MM	unid	2,00	ver projeto de abastecim e drenagem	2,00
25.24.14	1955	CURVA PVC SOLD 90G P/ AGUA FRIA PREDIAL 20 MM	unid	5,00	ver projeto de abastecim e drenagem	5,00

25.24.15	cotação	FORNECIMENT DE RESERVATORIO METALICO TIPO TAÇA 2500 L	unid	1,00	ver projeto de abastecim e drenagem	1,00
<b>25.25</b>		<b>LEITO DE SECAGEM 01 - SERVIÇO</b>				
25.25.1	73992/001	LOCACAO CONVENCIONAL DE OBRA, ATRAVES DE GABARITO DE TABUAS CORRIDAS PONTALETADAS A CADA 1,50M, SEM REAPROVEITAMENTO	m²	106,26	Área do leito 15,40 comprimento x 6,9 m largura	106,26
25.25.2	73481	ESCAVACAO MANUAL DE VALAS EM TERRA COMPACTA, PROF. DE 0 M < H <= 1 M	m3	170,02	Área do leito 15,40 comprimento x 6,9 m largura x altura 1,6	170,02
25.25.3	composição 33	CARGA MECANICA, TRANSPORTE EM CAMINHÃO BASCULANTE DE 6m3, E DESCARGA DE MATERIAL EM BOTA FORA, ATÉ 6 km.	m3	221,02	volume escavação x 30% empolamento	221,02
25.25.4	composição 29	ESPALHAMENTO DE MATERIAL EM BOTA FORA	m3	221,02	igual volume transportado	221,02
25.25.5	5622	REGULARIZACAO E COMPACTACAO MANUAL DE TERRENO COM SOQUETE	m2	106,26	area do fundo do leito (15,40x6,90) m	106,26
25.25.6	72830	FORMA EM CHAPA DE MADEIRA COMPENSADA PLASTIFICADA 10MM, PARA ESTRUTURAS DE CONCRETO REAPROV. 5X (CORTE/MONTAGEM/ESCORAMENTO/DESFORMA).	m2	72,66	(comprimento das paredes x altura)x2 (interno externo)+ caixa saída (15,4+6,9)x1,5x2+(0,9x1,6) x4	72,66
25.25.7	74115/001	EXECUÇÃO DE LASTRO EM CONCRETO (1:2,5:6), PREPARO MANUAL	m3	7,27	área da base do leito x com camada 0,10m	7,27
25.25.8	74254/001	ARMACAO ACO CA-50 DIAM.16,0 (5/8) À 25,0MM (1) - FORNECIMENTO/ CORTE(PERDA DE 10%) / DOBRA / COLOCAÇÃO.	kg	3.490,40	ver memorial de calculo anexo	3490,40
25.25.9	73942/001	ARMACAO DE ACO CA-60 DIAM.7,0 A 8,0MM - FORNECIMENTO / CORTE (C/ PERDADE 10%) / DOBRA / COLOCACAO.	kg	1.047,12	ver memorial de calculo anexo	1047,12
25.25.10	73972/001	CONCRETO FCK=25MPA, VIRADO EM BETONEIRA, SEM LANCAMENTO	m3	34,90	ver memorial de calculo anexo	34,90
25.25.11	74157/004	LANCAMENTO/APLICACAO MANUAL DE CONCRETO EM FUNDACOES	m3	42,17	igua volume de concreto (7,27+34,9) m3	42,17
25.25.12	composição 27	EXECUÇÃO DE PLACAS DE CONCRETO ARMADO PARA PROTEÇÃO CONTRA IMPACTO, NAS DIMENSÕES DE (1,10 X 1,20)M, CONFORME PROJETO.	unid	4,00	ver projeto	4,00
25.25.13	75029/001	TUBO PVC CORRUGADO RIGIDO PERFURADO DN 150 PARA DRENAGEM - FORNECIMENTO E INSTALACAO	m	15,40	des n 17/20 rev04 item 06comprimento do leito 15,40 m	15,40
25.25.14	83724	ASSENTAMENTO DE PECAS, CONEXOES, APARELHOS E ACESSORIOS DE FERRO FUNDIDO DUCTIL, JUNTA ELASTICA, MECANICA OU FLANGEADA, COM DIAMETROS DE 50A 300 MM.	kg	203,00	des No 17/20 rev04 itens 1:2;3;4;5 - (25+17,5x2+86+17,5x2+22)	203,00
25.25.15	composição 23	ABRAÇADEIRA 3/16 COM CHUMBADOR E PORCA	unid	1,00	des No 17/20 rev03 item 09	1,00
25.25.16	73892/002	EXECUÇÃO DE CALÇADA EM CONCRETO 1:3:5 (FCK=12 MPA) PREPARO MECÂNICO,E= 7CM	m2	22,30	compr das paredes x largura de 0,50	22,30
25.25.17	73924/001	PINTURA ESMALTE BRILHANTE, DUAS DEMAOS, PARA FERRO	m2	0,78	tubulação aerea (des No 17/20 rev04 itens 02;05	0,78
25.25.18	composição 24	LEITO FILTRANTE - FORN.E ENCHIMENTO C/ BRITA NO. 1/2	m3	9,75	(15,4x6,5)0,10 m	9,75
25.25.19	composição 25	LEITO FILTRANTE - FORN.E ENCHIMENTO C/ BRITA NO. 3	m3	19,50	área do leito 15x6,5x0,2 cm	19,50
25.25.20	composição 26	TIJOLO CERAMICO FURADO 10X10X20CM, ASSENTADO EM AREIA	m2	97,50	área do leito 15x6,5m	97,50
25.25.21	73873/003	LEITO FILTRANTE - COLOCACAO DE AREIA NOS FILTROS	m3	7,31	área do leito 15x7x10 cm	7,31
25.25.22	composição 46	LEITO FILTRANTE - FORN.E ENCHIMENTO C/ BRITA NO. 4	m3	9,75	área do leito 15x7x10 cm	9,75
<b>25.26</b>		<b>LEITO DE SECAGEM 01- MATERIAL</b>				
25.26.1	cotação	TOCO FOFO PF DN 150 ESGOTO L=0,85 M	unid	1,00	des No 17/20 rev04 item 01	1,00
25.26.2	cotação	CURVA 90G FOFO FF PN10 DN 150 ESGOTO	unid	2,00	des No 17/20 rev04 item 02	2,00
25.26.3	cotação	REGISTRO FºFº CBOR.FV.S14.PN10/16.DN150	unid	1,00	des No 17/20 rev04 item 03	1,00
25.26.4	cotação	CURVA 90G FOFO JE PN10 DN 150 ESGOTO	unid	2,00	des No 17/20 rev04 item 04	2,00
25.26.5	cotação	TUBO DE FERRO FUNDIDO DÚCTIL CENTRIFUGADO COM FLANGE E PONTA, DN 150 L = 0,50 M	unid	1,00	des No 17/20 rev04 item 05	1,00
25.26.6	cotação	ANEL BORRACHA P/ JUNTA DE FLANGE DN150	unid	4,00	des No 17/20 rev04 item 07	4,00
25.26.7	cotação	PARAFUSO COM PORCAS PARA FLANGES - PPF, DN 10 X 90	unid	24,00	des No 17/20 rev04 item 08	24,00
<b>25.27</b>		<b>LEITO DE SECAGEM 02 - SERVIÇO</b>				
25.27.1	73992/001	LOCACAO CONVENCIONAL DE OBRA, ATRAVES DE GABARITO DE TABUAS CORRIDAS PONTALETADAS A CADA 1,50M, SEM REAPROVEITAMENTO	m²	106,26	Área do leito 15,40 comprimento x 6,9 m largura	106,26
25.27.2	73481	ESCAVACAO MANUAL DE VALAS EM TERRA COMPACTA, PROF. DE 0 M < H <= 1 M	m3	170,02	Área do leito 15,40 comprimento x 6,9 m largura x altura 1,6	170,02



25.27.3				221,02	volume escavação x 30% empolamento	221,02
25.27.4	composição 29	ESPALHAMENTO DE MATERIAL EM BOTA FORA	m3	221,02	igual volume transportado	221,02
25.27.5	5622	REGULARIZACAO E COMPACTACAO MANUAL DE TERRENO COM SOQUETE	m2	106,26	area do fundo do leito (15,40x6,90) m	106,26
25.27.6	72830	FORMA EM CHAPA DE MADEIRA COMPENSADA PLASTIFICADA 10MM, PARA ESTRUTURAS DE CONCRETO REAPROV. 5X (CORTE/MONTAGEM/ESCORAMENTO/DESFORMA).	m2	72,66	(comprimento das paredes x altura)x2 (interno externo)+ caixa saida (15,4+6,9)x1,5x2+(0,9x1,6) x4	72,66
25.27.7	74115/001	EXECUÇÃO DE LASTRO EM CONCRETO (1:2,5:6), PREPARO MANUAL	m3	7,27	área da base do leito x com camada 0,10m	7,27
25.27.8	74254/001	ARMACAO ACO CA-50 DIAM.16,0 (5/8) À 25,0MM (1) - FORNECIMENTO/ CORTE(PERDA DE 10%) / DOBRA / COLOCAÇÃO.	kg	3.490,40	ver memorial de calculo anexo	3490,40
25.27.9	73942/001	ARMACAO DE ACO CA-60 DIAM.7,0 A 8,0MM - FORNECIMENTO / CORTE (C/ PERDADE 10%) / DOBRA / COLOCACAO.	kg	1.047,12	ver memorial de calculo anexo	1047,12
25.27.10	73972/001	CONCRETO FCK=25MPA, VIRADO EM BETONEIRA, SEM LANCAMENTO	m3	34,90	ver memorial de calculo anexo	34,90
25.27.11	74157/004	LANCAMENTO/APLICACAO MANUAL DE CONCRETO EM FUNDACOES	m3	42,17	igua volume de concreto (7,27+34,9) m3	42,17
25.27.12	composição 27	EXECUÇÃO DE PLACAS DE CONCRETO ARMADO PARA PROTEÇÃO CONTRA IMPACTO, NAS DIMENSÕES DE (1,10 X 1,20)M, CONFORME PROJETO.	unid	4,00	ver projeto	4,00
25.27.13	75029/001	TUBO PVC CORRUGADO RIGIDO PERFURADO DN 150 PARA DRENAGEM - FORNECIMENTO E INSTALACAO	m	15,40	comprimento do leito 15,40 m	15,40
25.27.14	83724	ASSENTAMENTO DE PECAS, CONEXOES, APARELHOS E ACESSORIOS DE FERRO FUNDIDO DUCTIL, JUNTA ELASTICA, MECANICA OU FLANGEADA, COM DIAMETROS DE 50A 300 MM.	kg	203,00	des No 17/20 rev04 itens 1;2;3;4;5 - (25+17,5x2+86+17,5x2+22)	203,00
25.27.15	composição 23	ABRAÇADEIRA 3/16 COM CHUMBADOR E PORCA	unid	1,00	des No 17/20 rev04 item 09	1,00
25.27.16	73892/002	EXECUÇÃO DE CALÇADA EM CONCRETO 1:3:5 (FCK=12 MPA) PREPARO MECÂNICO,E= 7CM	m2	22,30	compr das paredes x largura de 0,50	22,30
25.27.17	73924/001	PINTURA ESMALTE BRILHANTE, DUAS DEMAOS, PARA FERRO	m2	0,78	tubulação aerea (des No 17/20 rev04 itens 02;05)	0,78
25.27.18	composição 24	LEITO FILTRANTE - FORN.E ENCHIMENTO C/ BRITA NO. 1/2	m3	9,75	(15,4x6,5)0,10 m	9,75
25.27.19	composição 25	LEITO FILTRANTE - FORN.E ENCHIMENTO C/ BRITA NO. 3	m3	19,50	área do leito 15x6,5x0,2 cm	19,50
25.27.20	composição 26	TIJOLO CERAMICO FURADO 10X10X20CM, ASSENTADO EM AREIA	m2	97,50	área do leito 15x6,5m	97,50
25.27.21	73873/003	LEITO FILTRANTE - COLOCACAO DE AREIA NOS FILTROS	m3	7,31	área do leito 15x7x10 cm	7,31
25.27.22	composição 46	LEITO FILTRANTE - FORN.E ENCHIMENTO C/ BRITA NO. 4	m3	9,75	área do leito 15x7x10 cm	9,75
<b>25.28</b>		<b>LEITO DE SECAGEM 02- MATERIAL</b>				
25.28.1	cotação	TOCO FOFO PF DN 150 ESGOTO L=0,65 M	unid	1,00	des No 17/20 rev04 item 01	1,00
25.28.2	cotação	CURVA 90G FOFO FF PN10 DN 150 ESGOTO	unid	2,00	des No 17/20 rev04 item 02	2,00
25.28.3	cotação	REGISTRO FºFº CBOR.FV.S14.PN10/16.DN150	unid	1,00	des No 17/20 rev04 item 03	1,00
25.28.4	cotação	CURVA 90G FOFO JE PN10 DN 150 ESGOTO	unid	2,00	des No 17/20 rev04 item 04	2,00
25.28.5	cotação	TUBO DE FERRO FUNDIDO DÚCTIL CENTRIFUGADO COM FLANGE E PONTA, DN 150 L = 0,50 M	unid	1,00	des No 17/20 rev04 item 05	1,00
25.28.6	cotação	ANEL BORRACHA P/ JUNTA DE FLANGE DN150	unid	4,00	des No 17/20 rev04 item 07	4,00
25.28.7	cotação	PARAFUSO COM PORCAS PARA FLANGES - PPF, DN 10 X 90	unid	24,00	des No 17/20 rev04 item 08	24,00
<b>25.29</b>		<b>LEITO DE SECAGEM DA ESCUMA 02- SERVIÇOS</b>				
25.29.1	79517/001	ESCAVACAO MANUAL EM SOLO-PROF. ATE 1,50 M	m3	8,71	(1,80x0,75x6,45) m	8,71
25.29.2	5622	REGULARIZACAO E COMPACTACAO MANUAL DE TERRENO COM SOQUETE	m2	11,61	area do fundo do leito (1,80x6,45) m	11,61
25.29.3	composição 33	CARGA MECANICA, TRANSPORTE EM CAMINHÃO BASCULANTE DE 6m3, E DESCARGA DE MATERIAL EM BOTA FORA, ATÉ 6 km.	m3	11,32	material escavado mais 30% empolamento	11,32
25.29.4	74115/001	EXECUÇÃO DE LASTRO EM CONCRETO (1:2,5:6), PREPARO MANUAL	m3	1,16	fundo do leito com camada de 0,10 m	1,16
25.29.5	87449	ALVENARIA DE VEDAÇÃO DE BLOCOS VAZADOS DE CONCRETO DE 14X19X39CM (ESPESSURA 14CM) DE PAREDES COM ÁREA LÍQUIDA MENOR QUE 6M² SEM VÃOS E ARGAMASSA DE ASSENTAMENTO COM PREPARO EM BETONEIRA. AF_06/2014	m2	21,47	(1,15x6,45)+(0,80x6,45)+(,75x6,45)+(1,35x0,75)x4	21,47
25.29.6	84027	BARRA LISA TRACO 1:3 (CIMENTO E AREIA MEDIA), ESPESSURA 0,5CM, PREPAROMANUAL DA ARGAMASSA	m2	42,93	igual 2x area de alvenaria	42,93

25.29.7	84216	FORMA PARA ESTRUTURAS DE CONCRETO (PILAR, VIGA E LAJE) EM CHAPA DE MADEIRA COMPENSADA RESINADA, DE 1,10 X 2,20, ESPESURA = 12 MM, 05 UTILIZACOES. (FABRICACAO, MONTAGEM E DESMONTAGEM)	m2	6,27	laje (0,785x6,45)+(0,15x6,45+0,15*0,785*2)m	6,27
25.29.8	74254/001	ARMACAO ACO CA-50 DIAM.16,0 (5/8) À 25,0MM (1) - FORNECIMENTO/ CORTE(PERDA DE 10%) / DOBRA / COLOCAÇÃO.	kg	75,95	100kg/m3 ( 100 kg aço por m3 de concreto	75,95
25.29.9	73972/001	CONCRETO FCK=25MPA, VIRADO EM BETONEIRA, SEM LANÇAMENTO	m3	0,76	(0,15x6,45x0,785)	0,76
25.29.10	74157/004	LANÇAMENTO/APLICACAO MANUAL DE CONCRETO EM FUNDACOES	m3	0,76	igual volume de concreto	0,76
25.29.11	composição 58	FORNECIMENTO E ASSENTAMENTO DE COMPORTA DE ALUMINIO COM GUIAS	unid	4,00	(35x40) cm	4,00
25.29.12	composição 25	LEITO FILTRANTE - FORN.E ENCHIMENTO C/ BRITA NO. 3	m3	1,10	(0,20x6,45x0,85) m	1,10
25.29.13	73873/003	LEITO FILTRANTE - COLOCAÇÃO DE AREIA NOS FILTROS	m3	0,55	(0,10x6,45x0,85) m	0,55
25.29.14	composição 26	TIJOLO CERAMICO FURADO 10X10X20CM, ASSENTADO EM AREIA	m2	5,48	(0,85x6,45) m	5,48
25.29.15	74106/001	IMPERMEABILIZACAO DE ESTRUTURAS ENTERRADAS, COM TINTA ASFALTICA, DUASDEMAOS	m2	42,93	igual a 2x alvenaria	42,93
<b>25.30</b>		<b>LEITO DE SECAGEM DA ESCUMA 02- MATERIAL</b>				
25.30.1	cotação	PENEIRA ESTÁTICA	unid	1,00	ver projeto	1,00
25.30.2	cotação	GRADE DE PISO INJETADA DE PFRV COMP 1000X500X38 MM	unid	7,00	ver projeto	7,00
<b>25.31</b>		<b>EMISSÁRIO - SERVIÇO</b>				
25.31.1	79517/001	ESCAVACAO MANUAL EM SOLO-PROF. ATE 1,50 M	m3	22,00	comprim da tubulação 20m	22,00
25.31.2	5622	REGULARIZACAO E COMPACTACAO MANUAL DE TERRENO COM SOQUETE	m2	6,40	comprim da tubulação 20mxlargura 0,80 x 0,4	6,40
25.31.3	72920	REATERRO DE VALA COM MATERIAL GRANULAR REAPROVEITADO ADENSADO E VIBRADO	m3	16,00	comprim da tubulação 60mxlargura 0,80 x 0,4	16,00
25.31.4	73521	TRANSPORTE DE TUBOPVC EB 644 P/ REDE COLET ESG JE DN 300MM	m	20,00		20,00
25.31.5	90698	TUBO DE PVC PARA REDE COLETORA DE ESGOTO DE PAREDE MACIÇA, DN 300 MM,JUNTA ELÁSTICA, INSTALADO EM LOCAL COM NÍVEL BAIXO DE INTERFERÊNCIAS -FORNECIMENTO E ASSENTAMENTO. AF_06/2015	m	20,00		20,00
25.31.6	composição	ENROCAMENTO	unid	1,00		1,00
<b>25.32</b>		<b>EMISSÁRIO - MATERIAL</b>				
25.32.1	309	ANEL BORRACHA P/ TUBO PVC REDE ESGOTO EB 644 DN 300MM	unid	3,00	extensão do tubo /6 m	3,00
<b>25.33</b>		<b>URBANIZAÇÃO AREA ETE</b>				
25.33.1	73967/001	ARBUSTO CO ALTURA MAIOR DO QUE 1,00 METRO	unid	30,00	extensão de plantio	30,00
					extensão total	30,00
					distancia entre arvores	1,00
					numero de arvores	30,00
25.33.2	74118/001	CERCA VIVA DE HISBICO, CEDRIHO, CALIAMDRA, ACALIFA - FORNEC. E PLANTIO	unid	47,00	extensão da cerca viva	47,00
					extensão total	47,30
					distancia entre arvores	1,00
					numero de arvores	47,30
					extensão	43,50
25.33.3	5622	REGULARIZACAO E COMPACTACAO MANUAL DE TERRENO COM SOQUETE	m2	40,00	area pavimentada conforme projeto	40,00
25.33.4	73764/004	PAVIMENTACAO EM BLOCOS INTERTRAVADOS DE CONCRETO, ESPESURA 6,5 CM, FCK 35MPA, ASSENTADOS SOBRE COLCHAO DE AREIA.	m2	430,00	conforme projeto	430,00
25.33.5	74223/001	MEIO-FIO (GUIA) DE CONCRETO PRE-MOLDADO, DIMENSÕES 12X15X30X100CM (FACE SUPERIORXFACE INFERIORXALTURAXCOMPRIMENTO),REJUNTADO C/ARGAMASSA 1:4CIMENTO:AREIA, INCLUINDO ESCAVAÇÃO E REATERRO.	m	60,00	conforme projeto	60,00
25.33.6	73764/001	PAVIMENTACAO EM BLOCOS DE CONCRETO SEXTAVADO, ESPESURA 6 CM, JUNTA RÍGIDA, COM ARGAMASSA NO TRACO 1:4 (CIMENTO E AREIA), ASSENTADOS SOBRE COLCHAO DE PO DE PEDRA, COM APOIO DE CAMINHÃO TOCO.	m2	181,00	conforme projeto	181,00
25.33.7	74236/001	GRAMA BATATAIS EM PLACAS	m2	702,00	conforme projeto	702,00

25.33.8	85190	PORTAO PARA VEICULOS EM BARRAS DE FERRO RETANGULAR CHATA E TELA DE ARAME GALVANIZADO, FIO 8 BWG, MALHA QUADRADA 5X5CM, INCLUSIVE CADEADO E PME GALVANIZADO, FIO 8 BWG, MALHA QUADRADA 5X5CM, INCLUSIVE CADEADO E PINTURA PVA EM PILARES DE APOIO DE CONCRETO	unid	1,00	conforme projeto	1,00
25.33.9	85191	PORTAO PARA PEDESTRES EM BARRAS DE FERRO RETANGULAR CHATA E TELA DE ARAME GALVANIZADO, FIO 8 BWG, MALHA QUADRADA 5X5CM, INCLUSIVE CADEADO E PINTURA PVA EM PILARES DE APOIO DE CONCRETO	unid	1,00	conforme projeto	1,00
<b>25.34</b>		<b>DRENAGEM - ETE - SERVIÇO</b>				
25.34.1	78.481	ESCAVACAO MANUAL DE VALAS EM TERRA COMPACTA, PROF. DE 0 M < H <= 1 M	m3	29,40	(0,30x0,40x245) m	29,40
25.34.2	73763/001	MEIO-FIO E SARJETA DE CONCRETO MOLDADO NO LOCAL, USINADO 15 MPA, COM 0,65 M BASE X 0,30 M ALTURA, REJUNTE EM ARGAMASSA TRACO 1:3,5 (CIMENTO:AREIA)	m	98,00	conforme projeto	98,00
25.34.3	73882/002	CALHA EM CONCRETO SIMPLES, MEIA CANA DE CONCRETO, DIAMETRO 300 MM	m	245,00	conforme projeto	245,00
25.34.4	74166/001	CAIXA DE INSPEÇÃO EM CONCRETO PRÉ-MOLDADO DN 60MM COM TAMPA H=60CM FORNECIMENTO E INSTALACAO	unid	12,00	conforme projeto	12,00
25.34.5	composição 55	CAIXA DE PASSAGEM/COLETORA 60X60X100 CM	unid	5,00	conforme projeto	5,00
25.34.6	73723	ASSENTAMENTO DE TUBOS DE CONCRETO DIAMETRO = 500MM, SIMPLES OU ARMADOJUNTA EM ARGAMASSA 1:3 CIMENTO:AREIA	m	72,00	conforme projeto	72,00
25.34.7	73724	ASSENTAMENTO DE TUBOS DE CONCRETO DIAMETRO = 400MM, SIMPLES OU ARMADOJUNTA EM ARGAMASSA 1:3 CIMENTO:AREIA	m	29,80	conforme projeto	29,80
25.34.8	composição 31	ENROCAMENTO	unid	5,00	conforme projeto	5,00
<b>25.35</b>		<b>DRENAGEM - ETE - MATERIAL</b>				
25.35.1	7740	TUBO CONCRETO ARMADO, CLASSE EA-2, PB JE, DN 400 MM, PARA ESGOTO SANITARIO (NBR8890)	m	29,80	conforme projeto	29,80
25.35.2	7741	TUBO CONCRETO ARMADO, CLASSE EA-2, PB JE, DN 500 MM, PARA ESGOTO SANITARIO (NBR8890)	m	72,00	conforme projeto	72,00
25.35.3	11236	GRELHA FOF P/ CANALETA 15 X 200 X 1000MM P/ GARAGEM E ESTACIONAMENTO	unid	7,00	conforme projeto	7,00
		<b>INSTALAÇÕES ELETRICAS - ÁREA DA ETE</b>				
<b>25.36</b>		<b>SERVIÇOS</b>				
25.36.1	73953/002	LUMINARIA TIPO CALHA, DE SOBREPOR, COM REATOR DE PARTIDA RAPIDA E LAMPADA FLUORESCENTE 2X20W, COMPLETA, FORNECIMENTO E INSTALACAO	unid	2,00	vide projeto	2,00
25.36.2	73860/010	CABO DE COBRE ISOLADO PVC RESISTENTE A CHAMA 450/750 V 6 MM2 FORNECIMENTO E INSTALACAO	m	300,00	vide projeto	300,00
25.36.3	73860/009	CABO DE COBRE ISOLADO PVC RESISTENTE A CHAMA 450/750 V 4 MM2 FORNECIMENTO E INSTALACAO	m	150,00	vide projeto	150,00
25.36.4	72331	INTERRUPTOR SIMPLES - 1 TECLA - FORNECIMENTO E INSTALACAO	unid	3,00	vide projeto	3,00
25.36.5	73860/007	CABO DE COBRE ISOLADO PVC RESISTENTE A CHAMA 450/750 V 1,5 MM2 FORNECIMENTO E INSTALACAO	m	100,00	vide projeto	100,00
25.36.6	73860/008	CABO DE COBRE ISOLADO PVC RESISTENTE A CHAMA 450/750 V 2,5 MM2 FORNECIMENTO E INSTALACAO	m	200,00	vide projeto	200,00
25.36.7	73860/009	CABO DE COBRE ISOLADO PVC RESISTENTE A CHAMA 450/750 V 4 MM2 FORNECIMENTO E INSTALACAO	m	120,00	vide projeto	120,00
25.36.8	74094/001	LUMINARIA TIPO SPOT PARA 1 LAMPADA INCANDESCENTE/FLUORESCENTE COMPACTA	unid	3,00	vide projeto	3,00
25.36.9	73860/012	CABO DE COBRE ISOLADO PVC RESISTENTE A CHAMA 450/750 V 16 MM2 FORNECIMENTO E INSTALACAO	m	80,00	vide projeto	80,00
25.36.10	73769/001	POSTE ACO CONICO CONTINUO CURVO SIMPLES SEM BASE C/JANELA 9M (INSPECAO) - FORNECIMENTO E INSTALACAO	unid	4,00	vide projeto	4,00
25.36.11	72282	REATOR PARA LÂMPADA VAPOR DE SÓDIO ALTA PRESSÃO - 220V/250W - USO EXTERNO	unid	3,00	vide projeto	3,00
25.36.12	73831/002	LAMPADA DE VAPOR DE MERCURIO DE 250W - FORNECIMENTO E INSTALACAO	unid	4,00	vide projeto	4,00

25.36.13	74231/001	LUMINARIA ABERTA PARA ILUMINACAO PUBLICA, PARA LAMPADA A VAPOR DE MERCURIO ATE 400W E MISTA ATE 500W, COM BRACO EM TUBO DE ACO GALV D=50MM PROJ HOR=2.500MM E PROJ VERT= 2.200MM, FORNECIMENTO E INSTALACAO	unid	4,00	vide projeto	4,00
25.36.14	74041/002	LUMINARIA GLOBO VIDRO LEITOSO/PLAFONIER/BOCAL/LAMPADA 100W	unid	2,00	vide projeto	2,00
25.36.15	72309	ELETRODUTO DE ACO GALVANIZADO ELETROLITICO TIPO LEVE DN 25MM (1"), INCLUSIVE CONEXOES - FORNECIMENTO E INSTALACAO	m	60,00	vide projeto	60,00
25.36.16	72308	ELETRODUTO DE ACO GALVANIZADO ELETROLITICO TIPO LEVE DN 20MM (3/4"), INCLUSIVE CONEXOES - FORNECIMENTO E INSTALACAO	m	10,00	vide projeto	10,00
25.36.17	72933	ELETRODUTO DE PVC FLEXIVEL CORRUGADO 16 MM FORNECIMENTO E INSTALACAO	m	50,00	vide projeto	50,00
25.36.18	72310	ELETRODUTO DE ACO GALVANIZADO ELETROLITICO TIPO SEMI-PESADO DN 40MM (1 1/2") , INCLUSIVE CONEXOES - FORNECIMENTO E INSTALACAO	m	2,00	vide projeto	2,00
25.36.19	72253	CABO DE COBRE NU 35 MM2	m	2,00	vide projeto	2,00
25.36.20	68069	HASTE COPPERWELD 5/8 X 3,0M COM CONECTOR	unid	12,00	vide projeto	12,00
25.36.21	72309	ELETRODUTO DE ACO GALVANIZADO ELETROLITICO TIPO LEVE DN 25MM (1"), INCLUSIVE CONEXOES - FORNECIMENTO E INSTALACAO	m	60,00	vide projeto	60,00
25.36.22	72308	ELETRODUTO DE ACO GALVANIZADO ELETROLITICO TIPO LEVE DN 20MM (3/4"), INCLUSIVE CONEXOES - FORNECIMENTO E INSTALACAO	m	100,00	vide projeto	100,00
25.36.23	72933	ELETRODUTO DE PVC FLEXIVEL CORRUGADO 16 MM FORNECIMENTO E INSTALACAO	m	50,00	vide projeto	50,00
25.36.24	72310	ELETRODUTO DE ACO GALVANIZADO ELETROLITICO TIPO SEMI-PESADO DN 40MM (1 1/2") , INCLUSIVE CONEXOES - FORNECIMENTO E INSTALACAO	m	2,00	vide projeto	2,00
25.36.25	72253	CABO DE COBRE NU 35 MM2	m	2,00	vide projeto	2,00
<b>25.37</b>		<b>INSTALAÇÕES ELETRICAS - ÁREA DA ETE - MATERIAL</b>				
25.37.1	7560	CONJUNTO EMBUTIR 3 INTERRUPTORES SIMPLES 10A/250V C/ PLACA, TP SILENTOQUE PIAL OU EQUIV	unid	2,00	vide projeto	2,00
25.37.2	12007	CONJUNTO CONDULETE PVC TIPO "C" C/ 2 TOMADAS UNIVERSAL 2P + TAMPA"	unid	14,00	vide projeto	14,00
25.37.3	2388	DISJUNTOR TERMOMAGNETICO TRIPOLAR 40A	unid	3,00	vide projeto	3,00
25.37.4	2370	DISJUNTOR TERMOMAGNETICO MONOPOLAR 10A	unid	3,00	vide projeto	3,00
25.37.5	2370	DISJUNTOR TERMOMAGNETICO MONOPOLAR 10A	unid	10,00	vide projeto	10,00
25.37.6	74131/004	QUADRO DE DISTRIBUICAO DE ENERGIA DE EMBUTIR, EM CHAPA METALICA, PARA 18 DISJUNTORES TERMOMAGNETICOS MONOPOLARES, COM BARRAMENTO TRIFASICO ENEUTRO, FORNECIMENTO E INSTALACAO	unid	3,00	vide projeto	3,00
25.37.7	1874	CURVA PVC 90G P/ ELETRODUTO ROSCAVEL 1 1/4"	unid	2,00	vide projeto	2,00
25.37.8	1884	CURVA PVC 90G P/ ELETRODUTO ROSCAVEL 1"	unid	2,00	vide projeto	2,00
25.37.9	2388	DISJUNTOR TERMOMAGNETICO TRIPOLAR 40A	unid	4,00	vide projeto	4,00
25.37.10	12122	INTERRUPTOR BIPOLAR (TECLA DUPLA) EMBUTIR 20A/250V C/ PLACA, TIPO SILENTOQUE PIAL OU EQUIV	unid	2,00	vide projeto	2,00
25.37.11	2556	CAIXA DE PASSAGEM 4" X 2" EM FERRO GALV"	unid	40,00	vide projeto	40,00
25.37.12	2557	CAIXA DE PASSAGEM 4" X 4" EM FERRO GALV"	unid	6,00	vide projeto	6,00
25.37.13	20254	CAIXA PASSAGEM METALICA 15 X 15 X 10CM P/ INST ELETRICA	unid	2,00	vide projeto	2,00
25.37.14	20111	FITA ISOLANTE ADESIVA ANTI-CHAMA, USO ATÉ 750 V, EM ROLO DE 19 MM X 20 M	unid	2,00	vide projeto	2,00
25.37.15	2373	DISJUNTOR TIPO NEMA, TRIPOLAR 60 ATE 100A	unid	1,00	vide projeto	1,00
25.37.16	2388	DISJUNTOR TIPO NEMA, BIPOLAR 10 ATE 50A	unid	1,00	vide projeto	1,00
25.37.17	2388	DISJUNTOR TIPO NEMA, BIPOLAR 10 ATE 50A	unid	2,00	vide projeto	2,00
25.37.18	2388	DISJUNTOR TIPO NEMA, BIPOLAR 10 ATE 50A	unid	5,00	vide projeto	5,00
25.37.19	68069	HASTE COPPERWELD 5/8 X 3,0M COM CONECTOR	unid	12,00	vide projeto	12,00
<b>25.38</b>		<b>SERVIÇOS TÉCNICOS</b>				
25.38.1	copasa 65002795	PROJETO ESTRUTURAL DE CONCRETO ARMADO - FORMATO A-1	unid	12,00		12,00

25.38.2	copasa 65002798	PROJETO ELETRICO PARA QUADRO DE COMANDO COM POTENCIAS IDENTICAS - FORMATO A-1	unid	15,00	<b>15,00</b>
25.38.3	copasa 65002797	DETALHAMENTO PROJETO EXECUTIVO - FORMATO A-1	unid	10,00	<b>10,00</b>
25.38.4	composição	SONDAGEM A PERCURSÃO	m	60,00	<b>60,00</b>
25.38.5	composição	SONDAGEM A TRADO	m	100,00	<b>100,00</b>

**COTAÇÕES**



**sigma**  
TRATAMENTO  
DE ÁGUAS

Proposta Técnica/Comercial P.16.890/20

Revisão 00

Data: 12 / 05 / 2020

**FRAGA MARQUES ENGENHARIA**

*Junio Montes*

*E-Mail: [fragamarquesengenharia@gmail.com](mailto:fragamarquesengenharia@gmail.com)*

Projeto: SES Rodeiro/MG

**SIGMA TRATAMENTO DE ÁGUAS LTDA.**

Rua Haydée, 84 – Jordanópolis  
09891-520 - São Bernardo do Campo-SP – Brasil  
+55 11 4056-6265 | [comercial@sigma.ind.br](mailto:comercial@sigma.ind.br)  
CNPJ 03.439.949/0001-80

# Introdução

## A SIGMA®

Prezados Senhores,

Temos a satisfação de apresentar a **SIGMA® TRATAMENTO DE ÁGUAS LTDA.**

Inserida no contexto de globalização, onde o mercado é cada vez mais exigente, e consciente de suas necessidades, a **SIGMA®** está em constante sintonia com o desenvolvimento tecnológico, buscando sempre as mais novas e avançadas tecnologias em tratamento de águas nas suas diversas modalidades.

Fundada em 1999, a **SIGMA®** é uma organização voltada ao desenvolvimento e fabricação de equipamentos e sistemas completos para tratamento de águas, esgotos sanitários e efluentes industriais. Trabalhando com a mais alta tecnologia e qualidade comprovada, a **SIGMA®** busca soluções viáveis e eficientes para os clientes do mercado industrial em geral e de obras públicas através das companhias de saneamento, prefeituras, serviços de água e construtoras.

A **SIGMA®** está localizada no município de São Bernardo do Campo, um dos maiores centros industriais do país. Em uma área de aproximadamente 2.500 m<sup>2</sup>, integra os serviços de desenvolvimento de projetos, negócios e fabricação, agilizando ações e tomadas de decisões. Em seu processo fabril, um conjunto de maquinários novos e técnicos preparados, alia alta tecnologia e experiência no atendimento a especificações técnicas e aos mais rigorosos critérios de controle de qualidade.

Nossa equipe de consultores está à disposição para atender e informar as melhores soluções, através de propostas técnico-comerciais elaboradas de acordo com a necessidade.



## Alguns Clientes

**Companhias de Controle Privado e Suas Concessões** – Grupo Águas do Brasil, Grupo Foz do Brasil, BRK Ambiental, Grupo AEGEA, Águas de Itu (Grupo Bertin).

**Companhias Públicas de Saneamento** – SABESP, SANEPAR, CASAN, EMBASA, COPASA, CAGEPA, CESAMA, CESAN, COMPESA, COSANPA, SANASA, SANEAGO, SANESUL, SANEAP, Prefeituras e Serviços Autônomos.

**Indústrias e Companhias Estatais** – Ajinomoto, Alcan, Beraca Sabará, Bertin, Brasilit, Braskem, Belgo Mineira, Suzano, CMPC Celulose, COSIPA, CSN, CVRD, Duratex, Eletronorte, Eletronuclear, EMAE, ENFIL S/A, Eternit, FCC, Fosfertil, Furnas, General Motors, Gerdau, Gevisa, Guararapes, Honda, INFRAERO, International Paper, Itambé Alimentos, Klabin, Krupp, Melhoramentos, Nitroquímica, Nobrecel, O Boticário, OPP, Petrobrás, Alcoa, OneSubsea do Brasil, Rexam, Rhodia, Ripasa, Sadia, Saint-Gobain, Schincariol, Seara, Tilibra, Usina da Barra, Usina São João, Valeo, Vicunha, Villares, Votorantim, Yoki.

**Construtoras** – CBPO, Camargo Corrêa, Araguaia, Elevação, MRM, Sartori, Andrade Galvão, DT Engenharia, Freitas Guimarães, Giassetti, Gomes Lourenço, Norberto Odebrecht, Sanesul, Sonel.



# Objetivos

## Objetivos do fornecimento

A presente proposta tem como objetivo apresentar as condições para o fornecimento de equipamentos que atenderão o Sistema de Esgotamento Sanitário localizado na cidade de Rodeiro/MG.

## Especificações Técnicas:

### Item 1.0 – DISTRIBUIDOR ROTATIVO PARA FILTRO BIOLÓGICO – DRFB



Distribuidor rotativo para filtro biológico, de nossa fabricação, marca **SIGMA**, modelo **DRFB**, destinado a distribuir uniformemente o efluente pela superfície do leito filtrante, com o fluxo a gravidade como molinete hidráulico de braços distribuidores, fixados ao elemento e sustentados por cabos de aço e sistema de acionamento eletromecânico central para movimento rotativo dos braços.

O distribuidor terá quatro braços rotativos projetando com as extremidades um diâmetro de **10,0 metros**.

O distribuidor é composto dos seguintes componentes:

**Sistema de acionamento** - do tipo tração central, composto de motoredutor com motor elétrico trifásico, 220/380/440 V, 60 Hz, TFVE, proteção IPW-55, isolamento classe F, de

montagem horizontal, do tipo assíncrono de indução com rotor do tipo gaiola de esquilo; redutor de velocidade do tipo engrenagens helicoidais trabalhando em banho de óleo, dimensionado para trabalho contínuo de 24 horas/dia com fator de serviço maior ou igual a 1,5, dotado de carcaça em ferro fundido reforçada e completamente fechada, com dreno e visor de nível de óleo; sistema direto de interligação entre o motor e o redutor de velocidade;

**Pivot Central** - Construído em aço carbono revestido com pintura epóxi, com flange para fixação na estrutura central de concreto através de chumbadores em aço inoxidável AISI 304. Um tubo fixado ao Pivot elevará o efluente para dentro da coluna de distribuição criando a pressão necessária para promover o giro dos braços;

**Mancal de Rolamento** – Sistema de apoio do conjunto girante, montado sobre o pivot central em ponto elevado, protegendo o conjunto do contato com líquido, composto de um rolamento autocompensador de esferas que sustenta o peso, reduz o atrito entre o Pivot e a coluna de distribuição. Canais internos permitem a distribuição de graxa para lubrificação do rolamento;

**Coluna de Distribuição** - Construída em aço carbono revestido com pintura epóxi, é formada por uma caixa com quatro saídas laterais para distribuição da vazão para os braços rotativos;

**Braços Rotativos** - Quatro braços executados em tubos de aço carbono revestido com pintura epóxi, com olhais para fixação de cabos de aço para manutenção de flecha mínima. Uma extremidade fechada e uma flangeada para montagem na coluna de distribuição através de parafusos em aço inox AISI 304. Os braços possuirão orifícios para saída do esgoto com bocais aspersores tipo "flat nozzle" fabricado em neoprene em quantidade adequada e proporcional a vazão de trabalho, com forma própria projetado para promover uma abertura em "leque" do líquido, ampliando a área de distribuição do esgoto sobre o leito filtrante. A exclusiva forma em declive provoca um aumento de velocidade na saída do líquido, redução de perda de carga na coluna central e geração de força rotacional no conjunto móvel;

**Vedação** – Sistema de vedação entre o corpo fixo e o corpo girante tipo “driver-flag”. Este sistema dispensa o uso de componentes de desgaste como anéis retentores e anéis de vedação, itens de manutenção constante;

**Sistema de Guia** – Entre conjunto fixo e girante do tipo encaixe em camisa, com anéis de contato eventual em material plástico de engenharia com baixo coeficiente de atrito, evita o desalinhamento e balanço do conjunto, eliminando a necessidade de rodas de apoio nas extremidades dos braços distribuidores;

**Sistema de Lubrificação do Rolamento Central** – instalado na coluna central, composto por sistema automático de lubrificação monoponto ideal para instalações ambientais higiênicas, com volume de 120 cm<sup>3</sup>, tipo Perma;

**Painel elétrico** - Local para comando do motor elétrico, com conversor de frequência que atuará como limitador de torque e variação da rotação, com chave seccionadora e fusíveis, botoeiras de comando e sinaleiras de funcionamento;

**Sistema Limitador de Torque** - Conversor de frequência que atuará como limitador de torque e variação da rotação;

**Preparação das Superfícies** - Todas as superfícies a serem pintadas, serão devidamente limpas, isentas de crostas, sujeiras, ferrugem, graxas e outras substâncias estranhas, objetivando-se obter uma superfície limpa e seca.

Todos os cantos vivos serão eliminados com esmeril ou por outros meios, para melhorar a aderência da tinta.

Nas superfícies de aço carbono, será aplicado jateamento ao metal quase branco padrão Sa 2 ½" conforme norma SSPC.

**Pintura das Partes Oxidáveis** – Pintura com tinta epóxi-coaltar (alcatrão de hulha) com espessura mínima (total) de 400 micra (cor preta);

**Outros tipos de Proteção** - Superfícies que obviamente não devem ser pintadas, como peças em aço inox, serão protegidas contra corrosão com uma camada espessa de graxa ou outro tipo aprovado de proteção anti-ferruginosa. Essa proteção será mantida durante o período da montagem na obra estará sujeita a inspeção e aprovação pelo cliente até o recebimento provisório do equipamento;

**Elementos de fixação** - Fabricados em aço inoxidável AISI 304.

## Item 2.0 – REMOVEDOR DE LODO DE ACIONAMENTO PERIFÉRICO – RLCP



Mecanismo para remoção de lodo decantado e espuma, de nossa fabricação, marca **SIGMA**, modelo **RLCP**, a ser instalado em tanque decantador de concreto com diâmetro interno de 10.000 mm, altura total da parede lateral de 3.000 mm e inclinação do fundo conforme projeto, tipo tração periférica. O mecanismo é constituído basicamente de:

**Ponte giratória** - colocada ao longo do raio do decantador, com largura útil de 800 mm, dimensionada para suportar no passadiço o peso próprio dos sistemas raspadores de fundo e de superfície, com os respectivos tirantes de fixação, composta de vigas "U"

longitudinais com travessas laterais contraventadas, em aço carbono, passadiço de grades tipo industrial antiderrapante e guarda corpo de aço carbono;

**Removedor de lodo de fundo** - colocado ao longo do raio do decantador com raspadores de posição ajustável executados em aço carbono revestido com pintura epóxi, fixado por parafusos e porcas executados em aço inoxidável AISI 304, tendo nas extremidades sujeitas a desgaste lâminas de sacrifício em borracha neoprene. O conjunto é fixado rigidamente a ponte giratória através de braços executados em tubos de aço carbono revestido com pintura epóxi, e será colocado em todo o raio do decantador e acompanhando a sua inclinação de fundo. No poço central será instalado um raspador em borracha neoprene, fixado a estrutura por parafusos e porcas executados em aço inoxidável AISI 304;

**Removedor de lodo superficial** - colocado ao longo de todo o raio do decantador, consistindo em lâminas de borracha neoprene, trabalhando imersas no líquido, sendo as mesmas rigidamente fixadas a estrutura da ponte giratória;

**Bafle** – bafle central para recepção de lodo biológico, concêntrica ao eixo de tração dos raspadores, constituída de cilindro vertical, execução resina poliéster reforçada com fibra de vidro (PRFV) com proteção contra raios UV, fixada na coluna central através de dispositivo que permite o ajuste da montagem na vertical, dotada de reforços para maior rigidez do conjunto;

**Vertedores** - a serem instalados em toda a periferia da canaleta de efluente clarificado no tanque, com rasgos triangulares e furos oblongos para nivelamento, totalmente executados em resina poliéster reforçada com fibra de vidro (PRFV) com proteção contra raios UV, incluindo chumbadores, porcas e arruelas para fixação e regulagem da altura dos vertedores no tanque, em aço inoxidável AISI 304;

**Placas defletores** - de escumas a serem instalados em toda a periferia da canaleta de coleta de efluente clarificado no tanque, em frente aos vertedores, destinados a retenção de escumas, totalmente executadas em peças de resina poliéster reforçada com fibra de vidro (PRFV) com proteção contra raios UV, incluindo o fornecimento dos

suportes de fixação em inoxidável, bem como de chumbadores, parafusos, porcas e arruelas de montagem em aço inoxidável AISI 304;

**Sistema de acionamento** - do tipo de tração periférica, sendo composto de um motor elétrico trifásico 220/380/440 V, 60 Hz, totalmente fechado com ventilação externa, proteção IPW-55, isolamento classe F; redutor de velocidade tipo pesado para trabalho contínuo, com engrenagens helicoidais trabalhando em banho de óleo; roda motriz dotada de aro de poliuretano e base de sustentação em estrutura metálica solidária a ponte, com fator de serviço não inferior a 2,0;

**Caixa de escumas** – será fornecido caixa coletora de escumas a ser instalada na periferia da canaleta de coleta de clarificado no tanque, destinados a coleta de escumas produzido no tanque decantador, executadas com chapas e perfis de aço carbono, incluindo o fornecimento dos suportes de fixação em aço inoxidável AISI 304, bem como de chumbadores, parafusos, porcas e arruelas de montagem em aço inoxidável AISI 304;

**Dispositivo central para apoio e rotação** - da ponte sobre a coluna central de concreto, composto por apoio de montagem fixa sobre a coluna, executado em aço carbono, com acabamento final idêntico ao previsto para a ponte, inclusive acessórios de montagem, pivot de giro é constituído por rolamentos para apoio da ponte móvel;

**Conjunto de transmissão elétrica** - completo com buchas isolantes, escovas de grafites, contatos elétricos, terminais, tampa de cobertura e demais acessórios de montagem. Anel de tomada de força destinado a distribuição de energia para a cabine elétrica, montado junto ao pivô central de rotação;

**Painel elétrico** - Local montado sobre o passadiço para comando do motor elétrico do equipamento, com conversor de frequência que atuará como limitador de torque, com chave seccionadora, botoeiras de comando; sinaleiras de funcionamento, alarme para o dispositivo de proteção contra sobretorque;

**Preparação das Superfícies** - Todas as superfícies a serem pintadas, serão devidamente limpas, isentas de crostas, sujeiras, ferrugem, graxas e outras substâncias estranhas, objetivando-se obter uma superfície limpa e seca.

Todos os cantos vivos serão eliminados com esmeril ou por outros meios, para melhorar a aderência da tinta.

Nas superfícies de aço carbono, será aplicado jateamento ao metal quase branco padrão Sa 2.1/2 conforme norma SSPC;

**Pintura das Partes Oxidáveis – Peças emersas:** pintura com tinta acrílica poliuretânica com espessura mínima (total) de 200 micra (cor preta para passadiço e amarelo-segurança para guarda corpo).

**Peças Imersas:** Pintura com tinta epóxi-coaltar (alcatrão de hulha) com espessura mínima (total) de 400 micra (cor preta);

**Outros tipos de Proteção** - Superfícies que obviamente não devem ser pintadas, como peças em aço inox, serão protegidas contra corrosão com uma camada espessa de graxa ou outro tipo aprovado de proteção antiferruginosa. Essa proteção será mantida durante o período da montagem na obra estará sujeita a inspeção e aprovação pelo cliente até o recebimento provisório do equipamento;

**Elementos de fixação** - Fabricados em aço inoxidável AISI 304.



### Item 3.0 – GRADE FIXA INCLINADA DE LIMPEZA MANUAL – GILM



Grade fixa de limpeza manual, para retenção de materiais sólidos, de nossa fabricação, marca **SIGMA**, modelo **GILM**, executada em barras de 3/8" e perfilados de aço carbono revestido com pintura epóxi. Com dimensões de canal de 400 mm de largura e 500 mm de altura, terá espaçamento entre barras de 20 mm e inclinação de 45°. Inclui-se o fornecimento de elementos de fixação em aço inoxidável AISI 304 e de rastelo para limpeza da grade.

### Item 4.0 – MEDIDOR DE VAZÃO TIPO CALHA PARSHALL – MVTP-03



Medidor de vazão, tipo Calha Parshall, de nossa fabricação, marca **SIGMA**, modelo **MVTP-03**, com garganta de 3", moldado em peça única, executado em resina poliéster reforçada com fibra de vidro, devidamente reforçado para não sofrer deformações na concretagem ou transporte, provido de suportes e saliências externas para chumbagem no concreto, conforme norma CETESB ET-E2.150. Inclui-se o fornecimento de indicadores de vazão tipo régua graduada, em L/s, fixada à lateral da calha.

## Responsabilidades da Contratante

A Contratante é responsável por fornecer todos os documentos, especificações, desenhos, guias civis, atualizados e em sua última revisão, na fase de contratação e fornecimento, para que a **SIGMA**<sup>®</sup> desenvolva os desenhos, projetos e toda documentação de aprovação de fornecimento. Ainda quando necessário, a Contratante deverá fazer medições de campo para dirimir dúvidas e confirmar dimensionais de estruturas civis que receberão os equipamentos **SIGMA**<sup>®</sup>.

## Normas Técnicas

Todos os materiais, componentes e acessórios por nós fabricados estão de acordo com as últimas revisões das normas a seguir citadas.

Como alternativa às normas da Associação Brasileira de Normas Técnicas (ABNT), serão consideradas as normas das seguintes entidades:

- *DIN – Deutsches Institut fur Normung*
- *AISC – American Institute of Steel Construction*
- *AWS – American Welding Society*
- *AISE – Association of Iron and Steel Engineers*
- *FEM – Federation Europeenne de la Manutention*
- *ANSI – American National Standards Institute*
- *ASME – American Society of Mechanical Engineers*
- *AGMA – American Gear Manufactures Association*
- *NEMA – National Electrical Manufactures Association*
- *NEC – National Electrical Code*
- *EI – Edison Electric Institute*
- *IEEE – Institute of Electrical and Electronic Engineers*

- *ISA – Instrument Society of American*
- *CMAA – Crane Manufacturing Association of American*
- *CEMA – Conveyor Equipment Manufacturing Association*
- *JIS – Japanese Industrial Standards*

## Garantia

Garantimos o bom funcionamento dos equipamentos ofertados, pelo prazo de 12 (doze) meses, contado a partir do início de funcionamento ou 18 (dezoito) meses da entrega, contra defeitos de material ou fabricação, prevalecendo o prazo que vencer primeiro.

A presente garantia não cobre os danos causados por negligência, abusos, aplicação, manutenção ou armazenagem inadequada, bem como peças, partes ou componentes que por sua natureza mesmo em operação normal tenham vida útil menor que o prazo de garantia.

Esta garantia não abrange defeitos ou danos causados por obras de engenharia civil defeituosa ou de montagem inadequada (desde que a montagem não tenha sido de nossa responsabilidade), bem como danos ou defeitos causados por forças da natureza ou outros fatores independentes de nossa vontade tais como raios, enchentes, incêndios, etc.

Garantia válida para equipamentos postos e retirado em nossa unidade fabril em São Bernardo do Campo/SP.

## Planilha de Preços

ITEM	DESCRIÇÃO	QTDE	PREÇO UNITÁRIO (R\$)	PREÇO TOTAL (R\$)
1.0	<p>❖ Distribuidor rotativo para filtro biológico, de nossa fabricação, em aço carbono revestido com pintura epóxi, destinado a distribuir uniformemente o efluente pela superfície do leito filtrante, com o fluxo a gravidade como molinete hidráulico de braços distribuidores, fixados ao elemento e sustentados por cabos de aço e sistema de acionamento eletromecânico central para movimento rotativo dos braços. O distribuidor terá quatro braços rotativos projetando com as extremidades um diâmetro de 10,0 metros. Incluso o fornecimento de painel elétrico.</p> <p>Modelo: <b>DRFB</b>            Marca: <b>SIGMA</b></p>	01	149.496,00	149.496,00
2.0	<p>❖ Mecanismo para remoção de lodo decantado e espuma, de nossa fabricação, em aço carbono revestido com pintura epóxi, a ser instalado em tanque decantador de concreto com diâmetro interno de 10.000 mm, altura total da parede lateral de 3.000 mm e inclinação do fundo conforme projeto, tipo tração periférica. Possui vertedores e cortina em polímero reforçado com fibra de vidro (prfv). Incluso o fornecimento de painel elétrico.</p> <p>Modelo: <b>RLCP</b>            Marca: <b>SIGMA</b></p>	01	198.483,00	198.483,00
3.0	<p>❖ Grade fixa de limpeza manual, para retenção de materiais sólidos, de nossa fabricação, executada em barras de 3/8" e perfilados de aço carbono</p>	01	6.505,00	6.505,00

	<p>revestido com pintura epóxi. Com dimensões de canal de 400 mm de largura e 500 mm de altura, terá espaçamento entre barras de 20 mm e inclinação de 45°. Inclui-se o fornecimento de elementos de fixação em aço inoxidável AISI 304 e de rastelo para limpeza da grade.</p> <p>Modelo: <b><u>GILM</u></b>          Marca: <b>SIGMA</b></p>			
4.0	<p>❖ Medidor de vazão, tipo Calha Parshall, de nossa fabricação, com garganta de 3", moldado em peça única, executado em resina poliéster reforçada com fibra de vidro, devidamente reforçado para não sofrer deformações na concretagem ou transporte, provido de suportes e saliências externas para chumbagem no concreto, conforme norma CETESB ET-E2.150. Inclui-se o fornecimento de indicadores de vazão tipo régua graduada, em L/s, fixada à lateral da calha.</p> <p>Modelo: <b><u>MVTP-03</u></b>          Marca: <b>SIGMA</b></p>	01	1.244,00	1.244,00
<b>VALOR TOTAL DA PROPOSTA</b>				<b>R\$ 355.728,00</b>

## Condições Comerciais

### Pagamento

- 30% (trinta por cento) com o pedido;
- 20% (vinte por cento) com a aprovação dos desenhos;
- 50% (cinquenta por cento) com aviso de embarque.

**OBS:** Atrasos no cumprimento de eventos financeiros de pagamento estão sujeitos ao contratante ao pagamento dos juros de mora praticados pelo mercado.

## Impostos

**I.P.I:** Isento conforme Decreto nº. 5468 de 15.06.05;

**ICMS:** Incluso no preço.

### Atenção

*Caso não seja contribuinte de ICMS, será acrescido ao valor a diferença entre a alíquota de ICMS interna do destino e a alíquota interestadual.*

## Prazo de Entrega

a) Projeto para aprovação : 15 (quinze) dias;

b) Equipamentos : 120 (cento e vinte) dias após aprovação dos projetos.

**NOTA:** *Os prazos serão cumpridos após confirmação do evento financeiro referente ao pedido e a aprovação dos projetos.*

## Transporte, seguro e embalagem

Os preços apresentados entendem-se para os equipamentos postos e retirados em nossa fábrica em São Bernardo do Campo – SP. As despesas de seguro e descarga ficarão a cargo do contratante. Embalagens padrão **SIGMA®** integram os escopos de fornecimento.

## Condições Gerais

### Alterações de Pedido

Eventuais alterações deverão ser solicitadas, formalmente, à **SIGMA®**. O contratante obriga-se a arcar com eventuais custos decorrentes da alteração, bem como aceitar eventuais mudanças nos prazos de entrega inicialmente estabelecidos.

Se o prazo de entrega for prorrogado por qualquer motivo, eventuais correções nos preços serão calculadas em função das novas datas de entrega.

## Multas:

A **SIGMA**<sup>®</sup> reserva-se o direito de não aceitar quaisquer multas pelo descumprimento das condições do pedido, atraso de entrega, salvo se previamente acordado, limitado ao valor máximo de 5% (cinco por cento) do valor total de cada item em atraso.

## Exclusão de Danos Indiretos e Consequentes

A SIGMA não será responsável por danos indiretos, consequentes, perda de produção ou lucros cessantes.

Nenhuma das Partes será responsável perante a outra Parte por perdas e danos indiretos ou consequenciais, perda de lucro, de uso, de produção ou de contratos firmados com terceiros.

## Suspensão do Contrato / Rescisão imotivada / Cancelamento do contrato

As Partes concordam que o contrato poderá ser suspenso sem justa causa, com a consequente suspensão da produção dos equipamentos e materiais, assim como serviços integrantes a estes, mediante a notificação prévia de dez (10) dias ressalvado o direito da **SIGMA**<sup>®</sup> em receber 20% do valor total do contrato, além do ressarcimento de todo e qualquer produto ou material em fase de fabricação, horas de engenharia, horas de fabricação e montagem.

A continuidade do contrato está sujeita a variação do preço total final do contrato, bem como a prorrogação dos prazos contratuais de entrega de produtos. Caberá ainda a Compradora pagar à **SIGMA**<sup>®</sup> os custos diretos e comprovados incorridos como consequência direta da referida suspensão, seguindo justificativa documentada para tanto.

O pedido de suspensão deverá especificar o escopo da suspensão – total ou parcial e o período efetivo da suspensão.

As Partes concordam que a **SIGMA**<sup>®</sup> terá direito ao pleno ressarcimento dos encargos razoáveis de cancelamento mediante apresentação de documentação justificadora. Os referidos encargos de cancelamento não incluem custos de qualquer produto com

fabricação ou pedido de compra não possíveis de cancelamento, os quais deverão ser integralmente pagos pela Compradora.

No caso de rescisão antecipada por causas atribuídas a Compradora, a mesma deverá pagar todos os serviços e produtos fornecidos pela **SIGMA**<sup>®</sup> para a Compradora, bem como deverá ressarcir a **SIGMA**<sup>®</sup> de todos os custos para encerramento dos trabalhos, incluindo mas não se limitando ao pagamento das ordens de compra já em andamento, custos resultantes de atrasos de pagamento e custos de rescisão de subcontratos.

## Força maior

Todas as situações não previsíveis ou fora do controle da **SIGMA**<sup>®</sup>, consideradas como força maior perante a legislação vigente, que possam ter impacto sobre tempo e custos, são justificativas suficientes a extensão do prazo contratual bem como de revisão de custos sobre os quais as Partes deverão negociar.

Inclui-se no presente item greves nos setores públicos e privados.

## Subcontratação

A **SIGMA**<sup>®</sup> poderá subcontratar serviços ou fornecimento de produtos. Referida subcontratação será responsabilidade exclusiva da **SIGMA**<sup>®</sup> não ensejando qualquer responsabilidade para a compradora.

## Modificações

Qualquer modificação do objeto e de todo o conteúdo das condições gerais de contratação deverá ser previamente negociado entre as Partes e acordado por escrito pelos representantes legais de cada Parte.

## Confidencialidade

As Partes manterão sigilo e impedirão o uso, reprodução ou revelação a qualquer pessoa ou pessoas de todas as informações e dados compartilhados entre si, referentes ao Projeto, aos seus negócios, produtos e/ou tecnologia, inclusive, mas não limitado a projetos, desenhos, ofertas, relatórios, dados, know-how ou informações técnicas (doravante simplesmente designados como "Informações Confidenciais").



As Partes deverão usar do mesmo sigilo e descrição para evitar revelação, reprodução, publicação ou disseminação das Informações Confidenciais como cuidam de suas próprias informações e que não desejam ter reveladas, reproduzidas, publicadas ou disseminadas e deverão usar de todos os esforços para assegurar a confidencialidade das "Informações Confidenciais" por parte de seus funcionários, administradores e demais representante.

## Alterações na legislação

Qualquer alteração na legislação que modifique direitos e obrigações contratuais serão objeto de renegociação entre as Partes.

## Reajuste

Preço fixo e irrevogável durante o período de validade da proposta.

## Desequilíbrio econômico

A ocorrência de fato superveniente e imprevisível que afete a condição original contratual e que gere onerosidade excessiva a qualquer das Partes será objeto de renegociação contratual ou justo motivo para rescisão contratual uma vez justificados tais fatos.

A renegociação contratual de comum acordo entre as Partes servirá como instrumento válido a continuidade do Contrato.

## Validade

A presente proposta é válida por 30 (trinta) dias, após estar sujeita a nossa confirmação.

Atenciosamente,



**Bruno Cesar P. Ferreira**  
Gerente de Desenvolvimento  
bruno.ferreira@sigma.ind.br  
+55 11 4056-6265 – Ramal 220

**Adriana Rodrigues de Oliveira**  
Coordenadora Comercial  
adriana.oliveira@sigma.ind.br  
+55 11 4056-6265 – Ramal 221

**LAPA ENGENHARIA****Contato:** JOANA**Email:** orcamento@lapaengenharia.com.br**Fone:** (31) 3213-8049**Ramal****Celular** (31) 9929-10559**FAX:**

Prezado (s) Senhor(es),

Conforme solicitação, temos a satisfação de submeter a vossa apreciação nossa oferta de preço para possível

**MODELO: Taca Sem Agua Na Coluna**

		TACA		CONE	COLUNA		TOTAL			
CÓDIGO	QTD.	ALTURA	DIAMETRO	ALTURA	ALTURA	DIAMETRO	ALTURA	CAPACIDADE	PREÇO UNIT.	VLR. TOTAL
TS 3/4,80	1	2,20 m	1,27 m	0,40 m	4,80 m	0,47 m	7,40 m	3.000 Litros	<b>R\$ 8.100,00</b>	<b>R\$ 8.100,00</b>
TS 3/6,00	1	2,20 m	1,27 m	0,40 m	6,00 m	0,47 m	8,60 m	3.000 Litros	<b>R\$ 8.500,00</b>	<b>R\$ 8.500,00</b>

**Endereço de Entrega****Cidade de** Rodeiro - MG**PREÇO TOTAL:** R\$ 16.600,00 (dezesesseis mil e seiscentos reais)**FORMA DE PAGAMENTO****Condição de Pagamento:** 30% NO PEDIDO E 70% COM 30/60 DIAS DO PEDIDO**Impostos** IPI (reduzido a zero).**Validade da** 20 dias à contar da data deste**ACESSÓRIOS INCLUSOS**

- Escadas fixas tipo marinho interna e externa,
- Bocal para inspeção na tampa superior com 520 mm,
- Conexões de entrada, saída, dreno para limpeza e extravasor (limitadas a 100 mm),
- Suporte de bóia,
- Suportes com abraçadeiras para fixação da tubulação,
- Base Metálica para fixação do reservatório,

**ACESSÓRIOS NÃO INCLUSOS/OPCIONAIS**

- Corrimão no teto com 1000 mm de altura,
- Suporte de para-raio,
- Haste para descida de cabo de aterramento,
- Suporte de luz de sinalização,
- Guarda-Corpo na escada externa,

**ESPECIFICAÇÕES TÉCNICAS, NORMAS E GARANTIAS****Soldas:**

- As chapas de aço são soldadas interna e externamente com arame MIG nº 09 ou eletrodo revestido, por soldadores qualificados conforme a norma AWS A 5.18.

**Materiais:**

- Chapas de aço carbono de baixa liga, com espessuras e procedimentos de solda em conformidade com cálculo estrutural, considerando as normas técnicas em referência, de forma a garantirem a integridade estrutural quando o reservatório estiver cheio ou vazio e submetido aos esforços e cargas definidos em cálculo.

**FORMATO IND COM DE TANQUES EIRELI - EPP****FÁBRICA:** Rua Argemiro Cardoso, Nº 765, Bairro Distrito Industrial, CEP: 35720-000, Matozinhos - MG**PABX:** (31) 3712-5100

comercial@formatotanques.com.br

www.formatotanques.com.br

**CNPJ:** 07.892.020/0001-63**Insc. Estadual:** 001.063849.00-30

**Revestimento:**

- TS 3/6,00 - Taca Sem Agua Na Coluna - Quantidade: 1.0 UN
- TS 3/4,80 - Taca Sem Agua Na Coluna - Quantidade: 1.0 UN

Tratamento superficial:

Limpeza mecânica, grau St 3, para superfícies externas e internas, conforme norma sueca SIS 05 5900/67 e posterior limpeza química.

Pintura externa:

Primer Alquídic Cinza atuando como proteção anticorrosiva e acabamento em Esmalte Sintético Brilhante, com aderência e resistência físico-química em conformidade com as normas técnicas da ABNT, aplicada sobre a superfície tratada. Espessura da película seca: uma demão de 40 micrometros de Primer Alquídic Cinza e duas demãos de 40 micrometros de Esmalte Sintético Brilhante, totalizando 120 micrometros de espessura. Cor a definir dentro da cartela de cores BEMA. Optando por cor diferente, o cliente arcará com a diferença do custo da tinta escolhida.

Pintura interna:

Primer Epóxi atuando como proteção anticorrosiva e atóxica, utilizado em recipientes para armazenamento de água potável, atestado pelo Instituto ADOLFO LUTZ, cujo produto atende aos requisitos para contato com alimentos aquosos, com aderência e resistência físico-química em conformidade com as normas técnicas da ABNT, aplicada sobre a superfície tratada. Espessura da película seca: duas demãos de 60 micrometros de Epóxi Azul Oceano, totalizando 120 micrometros.

Fabricante:

Fornecimento de Boletim Técnico (Especificações), FISPQ e Certificado de Qualidade.

Testes e ensaios:

Medição de espessuras das películas secas, sendo o equipamento devidamente calibrado.

---

**Normas:**

- Norma de tanques soldados: ABNT-NBR 7821/83,
- Qualificação de Soldagem: código ASME seção VIII e AWWA D-100,
- Projeto de estruturas de aço: ABNT-NBR 8800/86,
- Forças devido ao vento: Conforme ABNT NBR 6123/88,
- Pressão do projeto: Atmosférica,
- Temperatura do projeto: Ambiente,
- Densidade do liquido: 1,0 g/cm<sup>3</sup>.

---

**Garantia:**

- Cinco anos de garantia contra defeito de fabricação e dois anos de garantia na pintura, salvo uso indevido do(s) mesmo(s).

---

**CONDIÇÕES COMERCIAIS**

**Das Obrigações da Contratada**

- Fornecimento de sugestão de fundação (orientativo).
- Fornecimento de desenho e/ou croquis especificando as conexões hidráulicas solicitadas pelo Contratante.
- Responsabilidade técnica junto ao CREA do Projeto e Fabricação do Reservatório.

**Das Obrigações Da Contratante**

- Fornecer a base civil concretada.
- Comunicar por escrito a data de liberação da base civil por fax ou e-mail (logistica@formatotanques.com.br).
- Informar no prazo de até 5 dias da aprovação do orçamento quais serão as conexões hidráulicas e a cor do reservatório.
- Formalizar a aprovação das conexões do reservatório por fax ou e-mail (aux.engenharia@formatotanques.com.br).
- Fornecer tubulação hidráulica.
- Fornecer acesso livre para montagem e instalação do reservatório e acessórios.
- Testes e ensaios.

---

**CONDIÇÕES PARA ENTREGA**

---

**FORMATO IND COM DE TANQUES EIRELI - EPP**

- Fornecimento do material em obra, devidamente instalado (colocado sobre a fundação), desde que possíveis condições de local e espaço.
- Para as entregas em que a fundação não estiver pronta, o içamento e instalação do(s) reservatório(s) será(ão) por conta do Contratante.
- O acesso até a base civil deverá ser livre e desimpedido, dando passagem para um caminhão Munk com as medidas de até 23 metros de comprimento, 2,80 metros de largura e 3,50 metros de altura mínima, estando este livre de fiações, portões baixos, muros, árvores, entulhos, terrenos úmidos e outros.
- Em caso de fiações, portões baixos, muros, árvores, entulhos, terrenos molhados e outros, impedindo a instalação do mesmo, a locação do guindaste será por conta da contratante.
- Para as entregas em que o acesso estiver impedido, ou base desnivelada, ou ainda a fundação não estiver concretada de forma correta, em caso de espera/retrabalho para o descarregamento/içamento do(s) reservatório(s), em decorrência disso, custos adicionais com pessoal, guindaste e outros serão repassados para o Contratante.
- Quaisquer alterações nas sugestões de fundação serão de responsabilidade do cliente, salientamos que o projeto é orientativo.
- Nos casos de aumento de altura da fundação, a Contratada se exime da responsabilidade de içamento, devido a limitação do caminhão Munk.

### **Prazo de Entrega:**

O prazo de entrega do produto será de 30 (trinta) dias, para os itens abaixo:

- TS 3/4,80 - Taca Sem Agua Na Coluna - Quantidade: 1.0 UN
- TS 3/6,00 - Taca Sem Agua Na Coluna - Quantidade: 1.0 UN

---

### **CONDIÇÕES CONTRATUAIS**

- O orçamento em questão foi elaborado com base nas informações enviadas pelo Contratante (através de e-mail, desenho, descrição, etc.), e quaisquer alterações posteriores à aprovação do orçamento estarão sujeitas a revisões de valores.
- Se após iniciado a fabricação do(s) reservatório(s), houver mudanças de qualquer natureza referente ao reservatório, o Contratante e a Contratada, deverão imediatamente depois de detectado o fato, rever os recursos e prazos anteriormente estabelecidos e, se necessário, negociarem novas condições técnicas e comerciais.
- Prazo de carência para desistência do pedido é de 10 (dez) dias a contar da data de assinatura do pedido pelo Contratante.
- Multa de 30% (trinta por cento) do valor do pedido caso haja desistência da compra após o prazo de carência.
- Retorno obrigatório à vendedora do canhoto da nota fiscal e da duplicata mercantil a serem emitidas, ambos assinados pelo representante legal.

---

### **CONSIDERAÇÕES GERAIS**

- Para os reservatórios montado "in loco" o prazo de entrega será cumprido se não ocorrer imprevistos com o tempo, tais como chuva, o que impossibilita a montagem do reservatório ao ar livre.
- Para os serviços executados na planta de terceiros, apenas forneceremos os documentos exigidos pela legislação em vigor, tais como: ASO, PPRA, PCMSO, Treinamentos, etc. As horas à disposição para quaisquer treinamentos exigidos pelo terceiro serão de responsabilidade do cliente.
- Para os reservatórios modelo Tipo Taça, a base metálica deverá ser retirada na fábrica pela contratante.

---

No aguardo da manifestação de V.S.as., desde já lhes somos gratos.

Atenciosamente,

---

Nathalia Evangelista Dos Santos  
Dpto. Comercial  
(31) 3119-7883

Voltar Criar email Responder Responde Encamin Excluir Mover Imprimir Arquivo Marcar Mais

**Caixa de entrada**

Rascunhos

Enviados

Spam

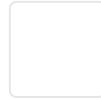
Lixeira

Arquivo

Junk

**RES: Cotação Valvulas**

Mensagem 3 de 526



De **Guilherme** <guilherme@conexobrasil.com.br>  
Para **'Divisão de Custos e Orçamento'** <orcamento@lapaengenharia.com.br>  
Data **Hoje 13:10**

Bom dia Joana!!

Conforme solicitado, segue abaixo as condições de fornecimento.  
Qualquer dúvida e/ou solicitação estou a disposição.

Atenciosamente,

Guilherme Luiz Neto  
Depto. Comercial  
Fixo: (19) 3225.6070  
Móvel: (19) 99574.9223 (Whatsapp)  
[guilherme@conexobrasil.com.br](mailto:guilherme@conexobrasil.com.br)  
Conexo Indústria e Comércio Ltda.

---

**De:** Divisão de Custos e Orçamento <orcamento@lapaengenharia.com.br>

**Enviada em:** terça-feira, 3 de dezembro de 2019 09:38

**Para:** guilherme@conexobrasil.com.br

**Assunto:** Cotação Valvulas

Bom dia,

Prezado Guilherme,

Gostaria, se possível, da cotação dos seguintes materiais:

1)VÁLVULA RETENÇÃO PORT. UNICA - VRPUS DN 80 - 2 unidades

Valor Unitário: R\$ 830,00

2)VÁLVULA RETENÇÃO PORT. UNICA - VRPUS DN 100 - 2unidades

Valor Unitario: R\$ 960,00

3)VÁLVULA RETENÇÃO PORT. UNICA - VRPUS DN 150 - 2 unidades

Valor Unitário: R\$ 1.665,00

Prazo de Entrega: 45 Dias

Frete: FOB

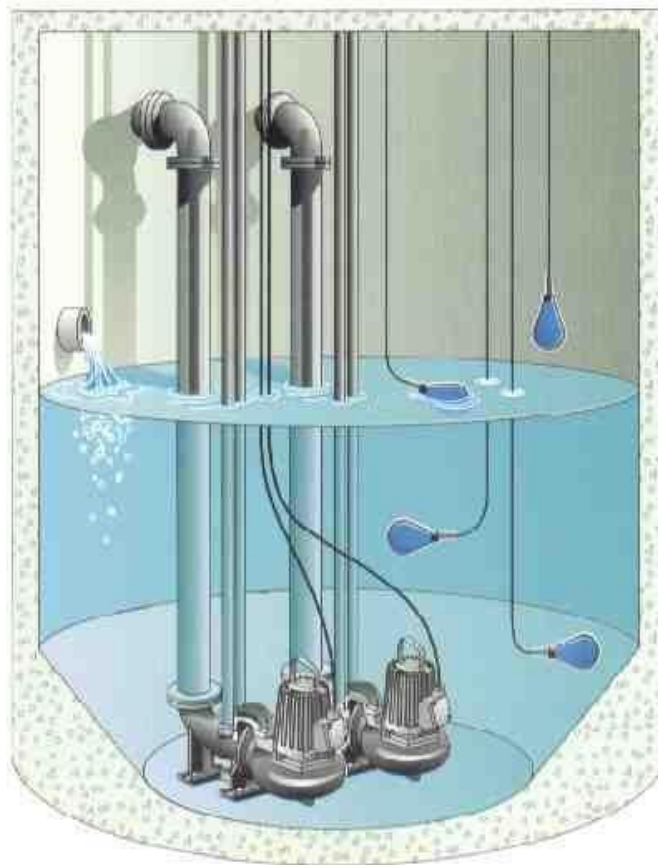
Impostos: Incluso.

Pagamento: 28 dias.

# SOLUÇÃO EM BOMBAMENTO SUBMERSÍVEL

PROPOSTA PORTOBOMBAS

Nº PPBE 807



**SELETIVA ENGENHARIA LTDA**

**Sr Armando Vilela**





**NP 3127 HT 3~ 487**

**Performance curve**



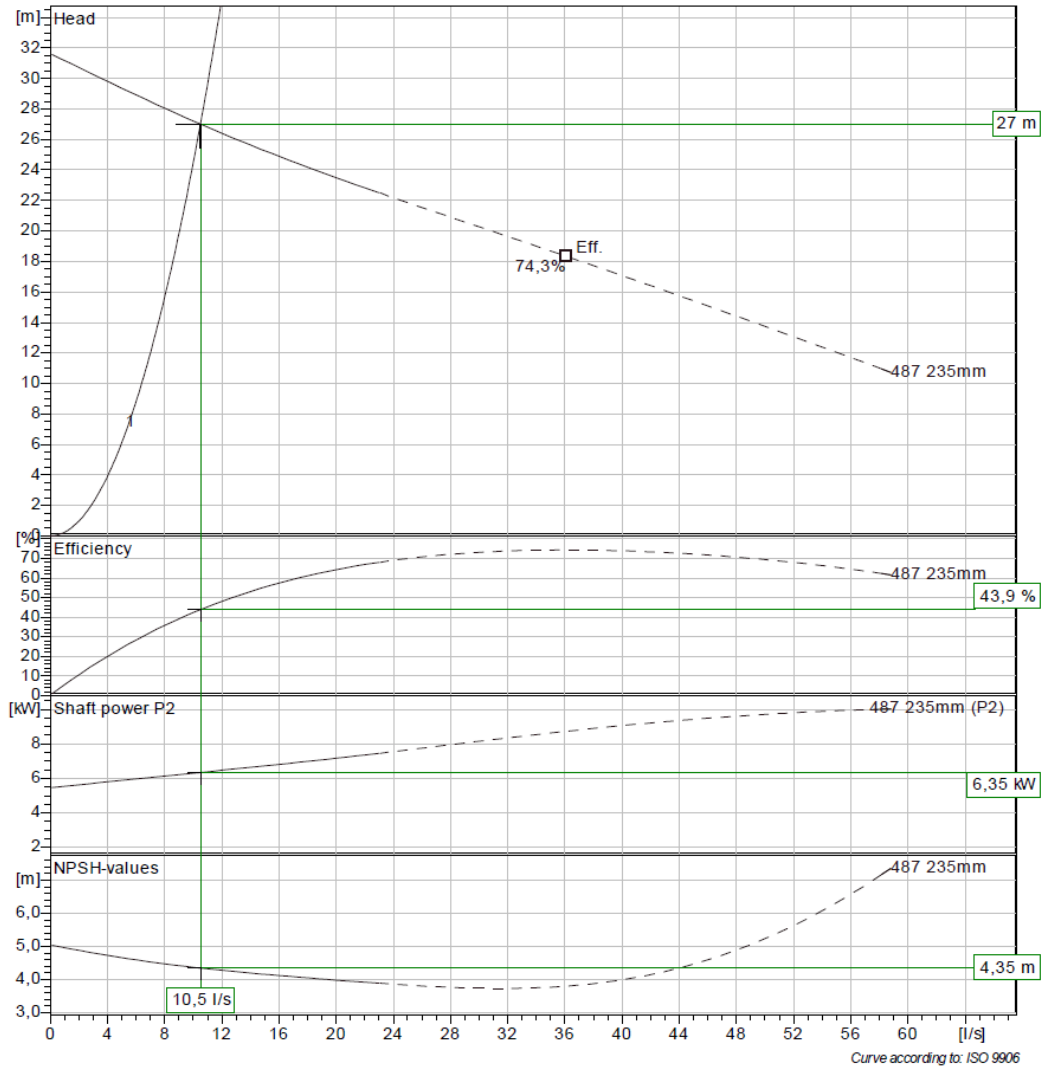
**Pump**

Inlet diameter 100 mm  
 Impeller diameter 235 mm  
 Number of blades 2

**Motor**

Motor # N3127.181 21-12-4AL-W  
 Stator variant  
 Frequency 60 Hz  
 Rated voltage 220 V  
 Number of poles 4  
 Phases 3~  
 Rated power 7,46 kW  
 Rated current 27 A  
 Starting current 127 A  
 Rated speed 1710 1/min

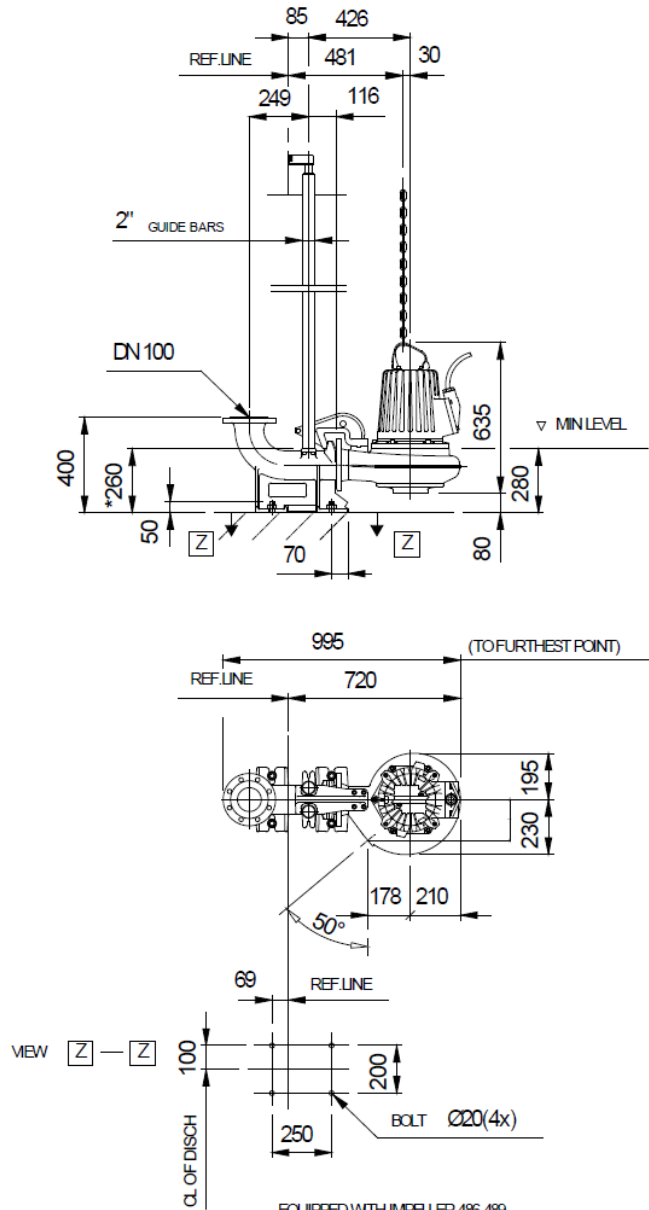
Power factor  
 1/1 Load 0,88  
 3/4 Load 0,87  
 1/2 Load 0,83  
 Efficiency  
 1/1 Load 83,0 %  
 3/4 Load 85,5 %  
 1/2 Load 87,0 %







**NP 3127 HT 3~ 487**  
Dimensional drawing



Weight

EQUIPPED WITH IMPELLER 486-489  
\* DIMENSION TO ENDS OF GUIDE BARS

Dimensional drwg  
FP, NP 3127 HT



À  
**SELETIVA ENGENHARIA LTDA**  
 Sr. **ARMANDO VILELA**

**PROPOSTA PPBE 807**

S/Ref: **Motobombas submersível FLYGT.**

Prezados Senhores(as): Temos a satisfação de submeter à sua apreciação nossa **PROPOSTA COMERCIAL** visando ao fornecimento de conjuntos motobomba submersíveis, para aplicação em referência, conforme descrevemos a seguir:

ITEM	ESPECIFICAÇÃO DO MATERIAL	UN	QUANT	VALOR UNITÁRIO (R\$)	VALOR TOTAL (R\$)	PRAZO DE ENTREGA
<b>01</b>	<p><b>Grupo motobomba centrífuga submersível, marca FLYGT, modelo NP 3127.181 HT curva 63-487, potência nominal de 7,46 kW em (4 pólos) 1710 RPM, 60 Hz, estator 220/380V, motor trifásico assíncrono de indução, IP-68, isolamento classe H (180°C), construção em ferro fundido, impulsor de tipo N de 235 mm, semiaberto, auto limpante e antientupimento, Massa conjunto 147Kg Vedação do eixo, através de selo mecânico com faces em carboneto de tungstênio, vedações secundárias por anéis O'ring em NBR. Curva de performance ISO9906/annex A.1 e demais especificações técnicas conforme catálogo anexo, acompanha cada grupo os seguintes acessórios:</b></p> <ul style="list-style-type: none"> <li>- <b>10m</b> cabo elétrico submersível <b>FLYGT</b></li> <li>- <b>01un.</b> Sensores térmicos de proteção do motor</li> <li>- <b>2x06m</b> tubo guia galvanizado de <b>2"</b></li> <li>- <b>01pç</b> suporte dos tubos guia de <b>2"</b></li> <li>- <b>05m</b> corrente galvanizada de içamento.</li> <li>- <b>01pç</b> conexão de descarga de <b>100mm.</b></li> <li>- <b>01un.</b> <b>RELÉ MINICASII</b></li> <li>- <b>01un.</b> Sensor de umidade <b>FLS.</b></li> </ul>	<b>CJ</b>	<b>02</b>	<b>17.965,00</b>	<b>35.930,00</b>	<b>60 dias</b>

**CONDIÇÕES DO FORNECIMENTO**

Prazo de entrega : **Conforme proposta após aceite do pedido.**  
Condição de pagamento : **50% no pedido e 50% em 28 dias no boleto bancário.**  
Modalidade da entrega : **Fob Porto Alegre - RS**  
Validade da Proposta : **5 dias.**

**GARANTIA**

Os equipamentos ofertados serão da espécie e qualidade descritos na proposta e livres de defeitos de fabricação e/ou materiais defeituosos durante um período de **12 (doze) meses da emissão de nota fiscal.**  
 Caso, durante o período acima, for constatado o aparecimento de defeito, o **Comprador** deverá, por escrito, notificar prontamente a **PORTOBOMBAS**, que providenciará a correção das não conformidades, à sua opção, por ajustando, ou reparando, ou substituindo o item ou qualquer componente afetado do(s) produto(s).  
 A garantia não será válida nos casos de defeitos originados por: desgaste natural, corrosão ou erosão, armazenagem ou manuseio inadequados, operação e manutenção em não conformidade com as instruções da Companhia e/ou seus fornecedores.

**ASSISTÊNCIA TÉCNICA**

Atestamos, para os devidos fins, que somos **autorizada XYLEM-FLYGT-LOWARA** em Porto Alegre – RS, com técnicos treinados na fábrica para prestar quaisquer tipos de serviços técnicos, inclusive possuindo estoques de peças de reposição originais e acessórios para toda a manutenção necessária.

**Atenciosamente:**

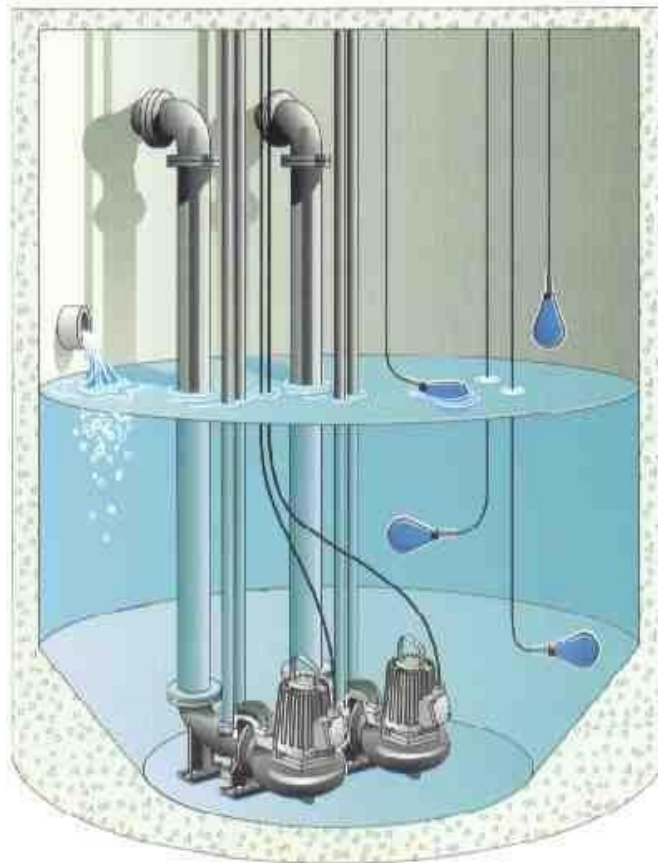
**Engº Adriano Bassegio**  
**Coodernador Técnico**



# SOLUÇÃO EM BOMBEAMENTO SUBMERSÍVEL

PROPOSTA PORTOBOMBAS

Nº PPBE 409



**SELETIVA ENGENHARIA LTDA**

**Sr Armando Vilela**



**NP 3102 MT 3~ Adaptive 462**



**Performance curve**

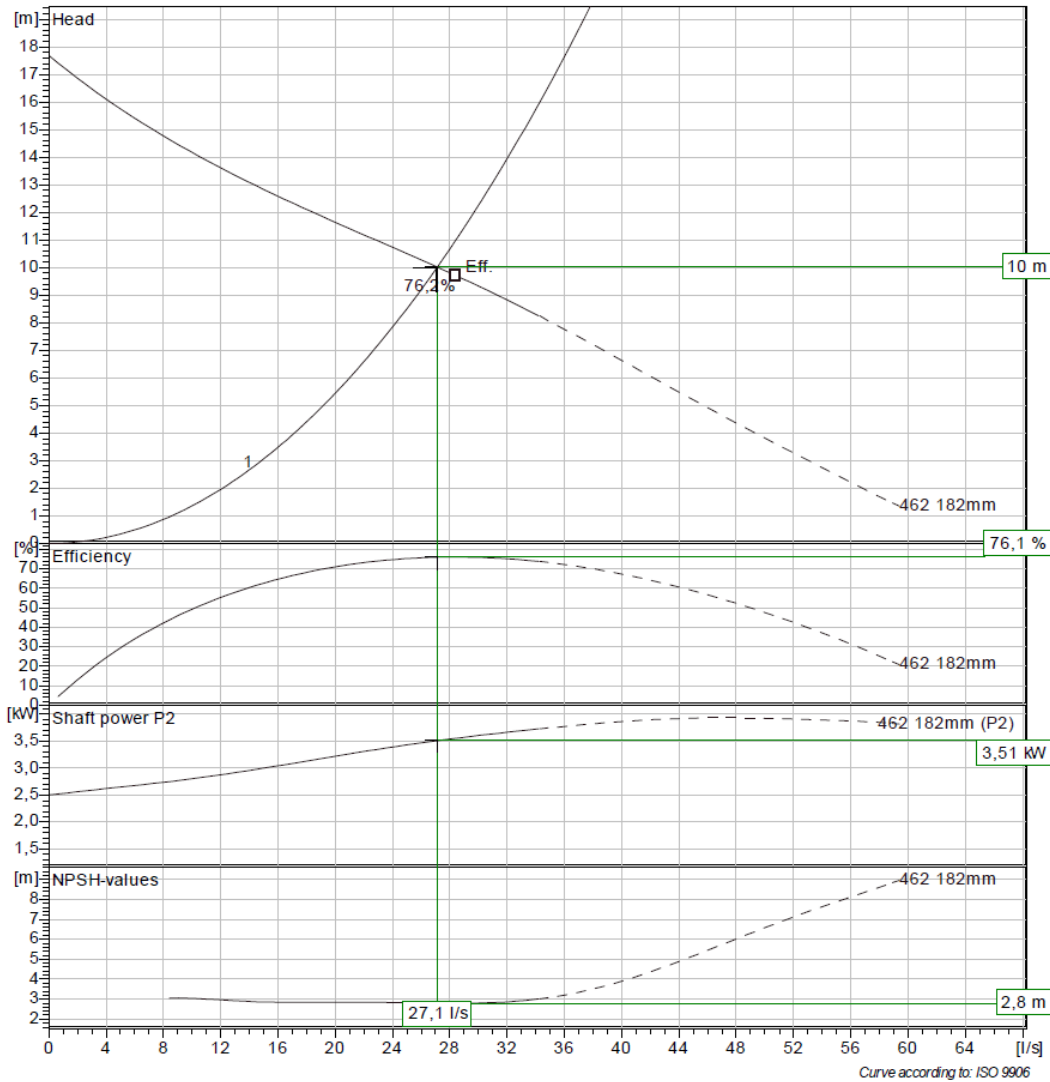
**Pump**

Inlet diameter 100 mm  
 Impeller diameter 182 mm  
 Number of blades 2

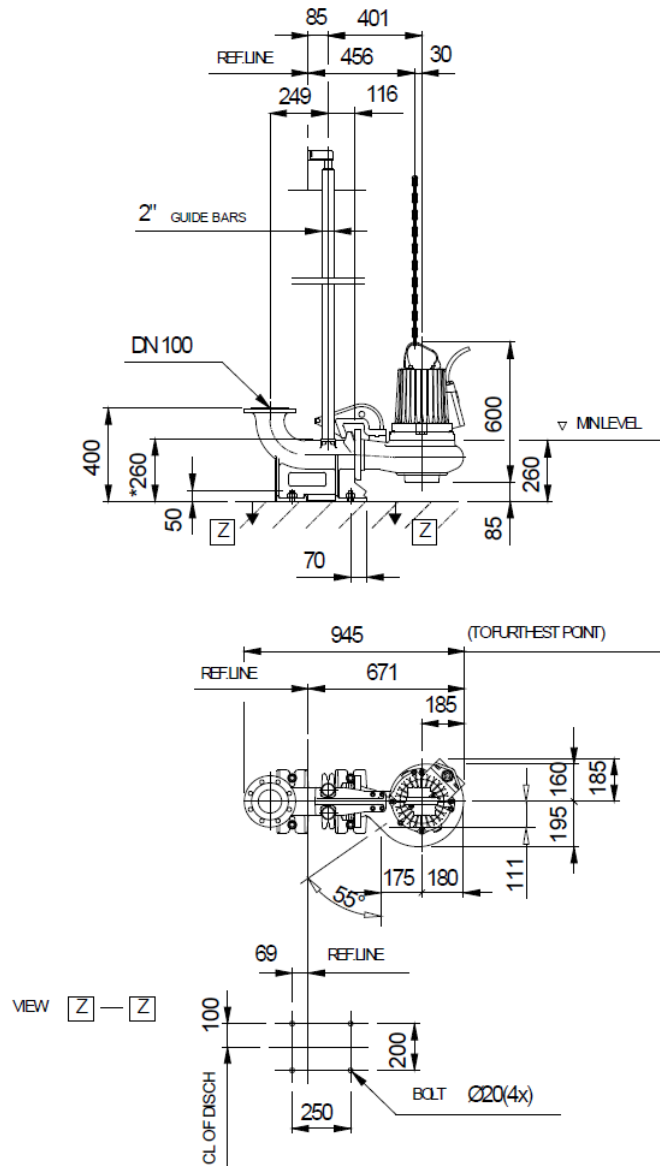
**Motor**

Motor # N3102.160 18-11-4AL-W  
 Stator variant  
 Frequency 60 Hz  
 Rated voltage 220 V  
 Number of poles 4  
 Phases 3~  
 Rated power 3,73 kW  
 Rated current 14 A  
 Starting current 79 A  
 Rated speed 1740 1/min

Power factor  
 1/1 Load 0,84  
 3/4 Load 0,80  
 1/2 Load 0,70  
 Efficiency  
 1/1 Load 85,0 %  
 3/4 Load 85,5 %  
 1/2 Load 84,5 %



**NP 3102 MT 3~ Adaptive 462**  
 Dimensional drawing



Weight

\* DIMENSION TO ENDS OF GUIDE BARS

Dimensional chng  
 NP3102MT

À  
**SELETIVA ENGENHARIA LTDA**  
**Sr. ARMANDO VILELA**

**PROPOSTA PPBE 409**

S/Ref: **Motobombas submersível FLYGT.**

Prezados Senhores(as): Temos a satisfação de submeter à sua apreciação nossa **PROPOSTA COMERCIAL** visando ao fornecimento de conjuntos motobomba submersíveis, para aplicação em referência, conforme descrevemos a seguir:

ITEM	ESPECIFICAÇÃO DO MATERIAL	UN	QUANT	VALOR UNITÁRIO (R\$)	VALOR TOTAL (R\$)	PRAZO DE ENTREGA
01	<p>Grupo motobomba centrífuga submersível para esgotos brutos, marca FLYGT, modelo NP 3102 MT 63-462 adaptive, vazão= 26l/s, AMT=10 mca, rendimento hidráulico de 76,1 %, potência nominal de 3,7kW em (4 pólos) 1740 RPM, 60 Hz, estator 220/380V, motor trifásico assíncrono de indução, IP-68, isolamento classe H (180°C), construção em ferro fundido A48CL35B, impulsor de tipo N semi-aberto, auto-limpante e anti-entupimento de 182mm, passagem livre de sólidos de 100mm, para instalação na versão fixa tipo P com dois tubos guia. Massa conjunto 107 Kg. Vedação do eixo, através de selo mecânico com faces em carboneto de tungstênio, vedações secundárias por anéis O'ring em NBR. Curva de performance ISO9906/annex A.2 e demais especificações técnicas conforme catálogo anexo, acompanha cada grupo os seguintes acessórios:</p> <ul style="list-style-type: none"> <li>- 10m cabo elétrico submersível FLYGT</li> <li>- 01un. Sensores térmicos motor</li> <li>- 01un Sensor de umidade do estator FLS</li> <li>- 01un Relé de controle dos sensores MINICASII</li> <li>- 2x06m tubo guia de 2"</li> <li>- 01pç conexão de descarga DN100</li> <li>- 01un. Suporte dos tubos guia</li> <li>- 05m corrente de içamento</li> </ul>	CJ	02	13.988,00	27.976,00	15 dias

**CONDIÇÕES DO FORNECIMENTO**

Prazo de entrega : Conforme proposta após aceite do pedido.  
Condição de pagamento : 50% no pedido e 50% em 28 dias no boleto bancário.  
Modalidade da entrega : Fob - Porto Alegre - RS  
Validade da Proposta : 5 dias.  
Impostos : Empresa optante pelo Simples Nacional, alíquota de ICMS de 2,75% + ST.

**GARANTIA**

Os equipamentos ofertados serão da espécie e qualidade descritos na proposta e livres de defeitos de fabricação e/ou materiais defeituosos durante um período de **12 (doze) meses da emissão de nota fiscal.**

Caso, durante o período acima, for constatado o aparecimento de defeito, o **Comprador** deverá, por escrito, notificar prontamente a **PORTOBOMBAS**, que providenciará a correção das não conformidades, à sua opção, por ajustando, ou reparando, ou substituindo o item ou qualquer componente afetado do(s) produto(s).

A garantia não será válida nos casos de defeitos originados por: desgaste natural, corrosão ou erosão, armazenagem ou manuseio inadequados, operação e manutenção em não conformidade com as instruções da Companhia e/ou seus fornecedores.

**ASSISTÊNCIA TÉCNICA**

Atestamos, para os devidos fins, que somos **autorizada XYLEM-FLYGT-LOWARA** no RS com sede em Porto Alegre, com técnicos treinados na fábrica para prestar quaisquer tipos de serviços técnicos, inclusive possuindo estoques de peças de reposição originais e acessórios para toda a manutenção necessária.

**Atenciosamente:**

**Engº Adriano Bassegio**  
**Coodernador Técnico**

## ATENDIMENTO

CONTATO Engº Márcio Anastasi Fiorani  
TELEFONE |11| 2941-3454 – ramal 104  
CELULAR |11| 9 6859-2779  
E-MAIL marcio@teccalor.com.br

## CLIENTE

## PROPOSTA

PROPOSTA Nº 7.420-17 REVISÃO 00 DATA 02/02/2017  
REFERÊNCIA

ITEM	QTDE	PRODUTO	MODELO	CAPACIDADE	FORNECEDOR
01	01	Queimador tipo Flare Aberto Atmosférico	"FAA-100"	100 m <sup>3</sup> /h	TEC CALOR

## DADOS TÉCNICOS

### CARACTERÍSTICAS DO BIOGÁS (VALORES ADOTADOS)

\*CH<sub>4</sub>..... 60 A 70%  
\*O<sub>2</sub>..... 2,5%  
\*CO<sub>2</sub>..... 20%  
\*H<sub>2</sub>S ..... < 1.000 PPM  
Densidade relativa..... NÃO INFORMADO  
\*Vazão disponível (máxima)..... 95 m<sup>3</sup>/h  
\*Pressão disponível de Biogás..... 20 mbar

### CARACTERÍSTICAS TÉCNICAS DO QUEIMADOR

Fabricante..... TEC CALOR  
Modelo ..... "FAA-100"  
Tipo construtivo ..... FLARE ABERTO ATMOSFÉRICO  
Capacidade de queima (máxima)..... 100 m<sup>3</sup>/h  
Ignição do queimador ..... PILOTO A GÁS (GLP)  
\*Tensão comando ..... 220 V - 3φ - 60 Hz

### CARACTERÍSTICAS TÉCNICAS DO QUEIMADOR

Fabricante..... TEC CALOR  
Modelo ..... "FCA-100"  
Tipo construtivo ..... FLARE ENCLAUSURADO ATMOSFÉRICO  
Capacidade de queima (máxima)..... 100 m<sup>3</sup>/h  
Ignição do queimador ..... PILOTO A GÁS (GLP)  
\*Tensão comando ..... 220 V - 3φ - 60 Hz

(\*) A ser confirmado pelo cliente. Caso não haja nenhuma manifestação contrária, consideraremos aceitas tais condições.



## ESCOPO DE FORNECIMENTO

### 1. QUEIMADOR TIPO FLARE ABERTO ATMOSFÉRICO

- 01 x Queimador tipo Flare Aberto modelo “**FAA-100**”, com todos acessórios para interligação do REATOR, próprio para a combustão de Biogás, com capacidade de queima total de 100 m<sup>3</sup>/h, contendo:
  - Corpo em aço inox;
  - Bico de queima em aço inox;
  - Pedestal para fixação em aço inox;
  - Cesto corta-chama tipo *off shore* em aço inox;
  - Sistema de fixação do cesto em aço inox;
  - Sistema de regulagem de ar em aço inox;
  - Válvula Corta Chama;
  - Válvula bloqueio manual;
  - Termopar para monitoramento de chama, com cabo de compensação;
  - Válvula de bloqueio manual para dreno;
  - Chumbadores tipo “Parabolt”;
  - Olhais para fixação dos cabos de estaiamento;
  - Cabos de aço com esticadores, sapatilhas, olhais e etc.
  - Estacas de ancoragem;
  - Conexões e acessórios;
  - Parafusos, porcas e arruelas.
- 01 x Sistema de acendimento do “Flare” por piloto à GLP, contendo:
  - Piloto de acendimento;
  - Suporte para piloto de acendimento;
  - Eletrodo de ignição;
  - Conector de isolamento de ignição;
  - Cabo de ignição;
  - Transformador de ignição, instalado no painel de comando;
  - Termopar de confirmação de acendimento;
  - Suporte do termopar de confirmação;
  - Cabo de ligação para termopar;
  - Válvulas solenoide de bloqueio de GLP;
  - Válvula reguladora de pressão de GLP;
  - Pressostato de baixa pressão de GLP;
  - Manômetro de GLP com registro;
  - Filtro de GLP;
  - Válvula esfera de bloqueio manual.
- 01 x Tanque separador de sólidos e sedimentos, contendo:
  - Estrutura cilíndrica vertical construída em chapas e perfis de aço inox AISI 304;
  - Selo hidráulico;
  - Válvula esfera para by-pass da descarga de fundo;
  - Conjunto para dreno automático, com boia e válvulas de bloqueio automático.
- 01 x Sistema de automação do “Flare”, contendo:
  - Válvula de bloqueio automática;
  - Pressostato de biogás para acionamento do sistema.
- 01 x Painel elétrico para comando e monitoramento do “Flare”, contendo:
  - Caixa metálica em aço carbono, com porta dupla e proteção a prova de tempo IP-65;
  - Comutadora 02 posições;
  - Transformador de ignição para acendimento;
  - Reles, bornes, sinaleiros, terminais, cabos, terminais e prensa cabos.



## DOCUMENTAÇÃO

- Serão fornecidos em arquivo eletrônico os seguintes documentos:
  - Esquema elétrico;
  - Diagrama unifilar e funcional do painel;
  - Instruções de operações com procedimentos referentes a defeitos, possíveis causas e suas correções.

## PEÇAS SOBRESSALENTES

- A lista de Peças Sobressalentes será fornecida após a colocação do pedido de compra, e com a definição do escopo de fornecimento.

## EXCLUSÃO DE FORNECIMENTO

- Fornecimento de todo material e mão de obra para execução dos serviços de instalação eletromecânica em campo;
- Fornecimento de todas as despesas com deslocamentos, refeições e hospedagem no período contratado para o serviço;
- Rede interna de biogás (entre os Biodigestores / sistema de bombeamento / linha de admissão e segurança);
- Fornecer e instalar pára-raios;
- Válvulas de alívio e quebra vácuo;
- CLP dos sistemas bem como a sua configuração;
- Peças de reposição para 02 anos de operação;
- Reparo / revisão de componentes que não estejam listados nesta proposta;
- Transporte, descarga e movimentação dos equipamentos na obra;
- Caminhão munck ou similar para içamento e posicionamento do Sistema de Tratamento e Bombeamento e do Flare nas bases, caso necessário;
- Projeto e construção de engenharia civil (bases e outras obras);
- Peças Sobressalentes (será apresentada a lista após definida a instalação);
- Lucros cessantes;
- E outros não especificados claramente nesta proposta.

## VALORES

ITEM	PRODUTO	QTDE	VALOR UNITÁRIO (R\$)	VALOR TOTAL (R\$)
01	QUEIMADOR TIPO FLARE ABERTO ATMOSFÉRICO – “FAA-100”	01	R\$ 80.000,00	R\$ 80.000,00
			<b>TOTAL GERAL</b>	<b>R\$ 80.000,00</b>

## IMPOSTOS

- I.C.M.S. : O mesmo está incluso nos preços.  
I.P.I. : 0,0 % a incluir  
I.S.S. : A incluir - Conforme alíquota vigente no município do tomador do serviço  
N.C.M. : 8416.20.10

## CONDIÇÕES GERAIS DE FORNECIMENTO

<b>PRAZO DE ENTREGA</b>	: Equipamento: 30 dias após o recebimento do pedido de compra em nossa fábrica
<b>FORMA DE PAGAMENTO</b>	: ✓ A combinar
<b>TRANSPORTE</b>	: FOB – Posto nossa fabrica
<b>EMBALAGEM</b>	: Padrão <b>TEC CALOR</b>
<b>REAJUSTE DE PREÇOS</b>	: Valores fixos e irrealizáveis dentro do prazo de validade da proposta
<b>VALIDADE DA PROPOSTA</b>	: 10 (dez) dias a contar da data de elaboração

## GARANTIA

- A **TEC CALOR**, responde pela qualidade de seus produtos e garante os mesmos pelo período de 12(doze) meses após a data de faturamento do equipamento;
- A garantia somente será válida se o equipamento trabalhar dentro das condições normais de operação e se as instruções de uso informadas em nossos manuais forem seguidas. A mesma não cobre avarias no transporte, armazenamento inadequado pelo usuário, instalação e/ou manuseio inadequado, danos causados por corrosão e elementos variáveis fora da especificação do equipamento (Ex.: variação de tensão ou corrente elétrica);
- A instalação deve ser abrigada e protegida contra intempéries;
- A **TEC** reserva o direito de selecionar de acordo com sua experiência, a opção mais adequada para acessórios, componentes e materiais de subfornecedores, salvo aqueles explicitamente indicados no contrato ou pedido do **CLIENTE**, para os quais fica a garantia de eficiência;
- Os componentes eletroeletrônicos terão a garantia padrão, de acordo com cada fabricante;
- Durante este período a **TEC** recolocará (posto nossa fábrica) parte do equipamento que comprovadamente apresente defeitos;
- Em qualquer hipótese as despesas com deslocamento, hospedagem e refeição de nossos técnicos correrão diretamente por conta do **CLIENTE**. Quando não, serão fornecidas pela **TEC CALOR** e cobradas posteriormente, acrescidas de taxa de administração de 10 %;
- Expirado o prazo de garantia, serão praticados os preços de “Assistência Técnica” conforme tabela **TEC CALOR**.

## PEÇAS E ASSISTÊNCIA TÉCNICA

O departamento de peças, serviços e assistência técnica está à disposição para atendê-lo em qualquer parte do país. Com mão-de-obra técnica especializada, a **TEC CALOR** disponibiliza mão de obra e/ou peças de reposição para seus produtos ou qualquer equipamento importado ou fora de linha.

Contate-nos em | 11 | 2941-3454

Atenciosamente,

**ENGº MÁRCIO ANASTASI FIORANI**  
**DEPTO. TÉCNICO / COMERCIAL**

**CURVA ABC**  
**ITENS**

## CONSUMO DE ÍTENS

PROJETO: **SE14000/B0** - 000127

ORÇAMENTO: **SES RODEIRO**

PG: 1

12/05/2020

CENTRO: **SIDM** DATA BASE: **10/19**

LOCALIDADE: **RODEIRO**

Total \$ \_\_\_\_\_ %  
**0,00 100,00**

Código	Denominação	Un	Quantidade	Unitário \$	Total \$	%	% Ac.
SE14.S014	ADMINISTRACAO LOCAL	UN	1,000	383 232,10	383 232,10	7,41	7,41
65 003 655	CONCRETO FCK 40 MPA USINADO - FORNECIMENTO, TRANSPORTE, BOMBEAMENTO/LANÇAMENTO E ADENSAMENTO	M3	524,000	588,09	308 159,16	5,96	13,37
92395	EXECUÇÃO DE PAVIMENTO EM PISO INTERTRAVADO, COM BLOCO SEXTAVADO DE 25 X 25 CM, ESPESSURA 10 CM. AF_12/2015	M2	3 248,000	81,27	263 964,96	5,10	18,47
SE14.Q004	MECANISMO PARA REMOÇÃO DE LODO, A SER INSTALADO NO TANQUE DO DECANTADOR COM DIÂMETRO INTERNO 10,0M, CONFORME O PROJETO	UN	1,000	240 025,49	240 025,49	4,64	23,11
SE14.Q003	DISTRIBUIDOR ROTATIVO PARA FILTRO BIOLÓGICO, COM DIÂMETRO DE 10,0 METROS, FABRICADO EM AÇO CARBONO, ACIONAMENTO ELETRICO, REDUTOR E CREMALHEIRA.	UN	1,000	180 785,51	180 785,51	3,50	26,61
93382	REATERRO MANUAL DE VALAS COM COMPACTAÇÃO MECANIZADA. AF_04/2016	M3	6 006,000	27,84	167 207,04	3,23	29,84
94043	ESCORAMENTO DE VALA, TIPO PONTALETEAMENTO, COM PROFUNDIDADE DE 0 A 1,5 M, LARGURA MENOR QUE 1,5 M, EM LOCAL COM NÍVEL BAIXO DE INTERFERÊNCIA. AF_06/2016	M2	6 789,000	19,44	131 978,16	2,55	32,39
SE14.S041	FORNECIMENTO E MONTAGEM DO SISTEMA DE QUEIMADOR GASES, INCLUINDO TANQUE CORTA CHAMAS, QUEIMADOR DE GÁS, CONFORME PROJETO.	UN	1,000	104 928,00	104 928,00	2,03	34,42
92921	ARMAÇÃO DE ESTRUTURAS DE CONCRETO ARMADO, EXCETO VIGAS, PILARES, LAJES E FUNDAÇÕES, UTILIZANDO AÇO CA-50 DE 12,5 MM - MONTAGEM. AF_12/2015	KG	12 947,000	8,08	104 611,76	2,02	36,45
92419	MONTAGEM E DESMONTAGEM DE FÔRMA DE PILARES RETANGULARES E ESTRUTURAS M2 SIMILARES COM ÁREA MÉDIA DAS SEÇÕES MAIOR QUE 0,25 M², PÉ-DIREITO SIMPLES, EM CHAPA DE MADEIRA COMPENSADA RESIN	M2	1 603,000	64,33	103 120,99	1,99	38,44
SE14.S054	ARMADURA DE AÇO CA 50, COLOCACAO	KG	21 104,000	4,17	88 003,68	1,70	40,14
65 000 049	DEMOLICAO CONCRETO SIMPLES	M3	312,000	253,93	79 226,16	1,53	41,67
90695	TUBO DE PVC PARA REDE COLETORA DE ESGOTO DE PAREDE MACIÇA, DN 150 MM, JUNTA ELÁSTICA, INSTALADO EM LOCAL COM NÍVEL BAIXO DE INTERFERÊNCIAS - FORNECIMENTO E ASSENTAMENTO. AF_06/2015	M	1 743,000	44,56	77 668,08	1,50	43,17
SE14.S052	REPARAÇÃO DE DANOS EM REDE DE DRENAGEM PLUVIAL	M	88,000	838,86	73 819,68	1,43	44,60
90698	TUBO DE PVC PARA REDE COLETORA DE ESGOTO DE PAREDE MACIÇA, DN 300 MM, JUNTA ELÁSTICA, INSTALADO EM LOCAL COM NÍVEL BAIXO DE INTERFERÊNCIAS - FORNECIMENTO E ASSENTAMENTO. AF_06/2015	M	411,000	176,12	72 385,32	1,40	46,00
94051	ESCORAMENTO DE VALA, TIPO DESCONTÍNUO, COM PROFUNDIDADE DE 1,5 M A 3,0 M, LARGURA MENOR QUE 1,5 M, EM LOCAL COM NÍVEL ALTO DE INTERFERÊNCIA. AF_06/2016	M2	2 288,000	30,53	69 852,64	1,35	47,35
92919	ARMAÇÃO DE ESTRUTURAS DE CONCRETO ARMADO, EXCETO VIGAS, PILARES, LAJES E FUNDAÇÕES, UTILIZANDO AÇO CA-50 DE 10,0 MM - MONTAGEM. AF_12/2015	KG	6 426,000	9,09	58 412,34	1,13	48,48
65 000 038	REMOCAO PAVIMENTO EM PARALELEPIPEDO, POLIEDRICO E PRE-MOLDADO DE	M2	3 665,500	15,04	55 129,12	1,07	49,55

## CONSUMO DE ÍTENS

PROJETO: **SE14000/B0** - 000127

ORÇAMENTO: **SES RODEIRO**

PG: 2

12/05/2020

CENTRO: **SIDM** DATA BASE: **10/19**

LOCALIDADE: **RODEIRO**

Total \$ \_\_\_\_\_ %  
0,00 100,00

Código	Denominação	Un	Quantidade	Unitário \$	Total \$	%	% Ac.
	CONCRETO						
65 000 569	MONTAGEM DA LIGACAO PREDIAL ESGOTO (PROFUNDIDADE REDE ATE 1,50 M)	M	1 029,000	50,71	52 180,59	1,01	50,56
SE14.Q005	BOMBA FLYGT, Q = 34 L/S E HMAN=17,00M	UN	2,000	24 549,33	49 098,66	0,95	51,51
SE14.M078	PLACA DEFLETORA EM FIBERGLASS NERVURADA ESP 6,0 MM	CJ	2,000	24 487,84	48 975,68	0,95	52,45
SE14.M035	PENEIRA ESTÁTICA	UN	1,000	48 511,07	48 511,07	0,94	53,39
65 000 276	ARMADURA DE ACO CA 50, FORNECIMENTO E COLOCACAO	KG	5 108,000	9,43	48 168,44	0,93	54,32
SE14.M077	SEPARADOR DE FASE EM FIBERGLASS ESP 6,0 MM	CJ	2,000	21 044,24	42 088,48	0,81	55,14
SE14.S003	ADITIVO PARA IMPERMEABILIZAÇÃO E PROTEÇÃO DO CONCRETO	KG	1 150,500	34,52	39 715,26	0,77	55,90
SE14.S056	GUARDA CORPO PRFV PULTRUDADO 1 MÓDULO, H=1,10 M - FORNECIMENTO E ASSENTAMENTO	M	92,200	429,97	39 643,23	0,77	56,67
65 002 831	POCO LUMINAR COM FUNDO, CAIXILHO E TAMPA EM CONCRETO PREMOLDADO - PROFUNDIDADE ATÉ 1,00 M	UN	360,000	109,81	39 531,60	0,76	57,43
65 000 316	POCO DE VISITA (ALTURA = 1,00 M E BALAO: DIAMETRO = 0,60 M), P COPASA 062/-, EM ANEIS PRE-MOLDADOS DE CONCRETO P COPASA 104/-	UN	66,000	598,72	39 515,52	0,76	58,20
9828	TUBO PVC DEFOFO, JEI, 1 MPA, DN 150 MM, PARA REDE DE AGUA (NBR 7665)	M	336,000	116,21	39 046,56	0,75	58,95
SE14.Q001	BOMBA FLYGT, Q = 17,56 L/S E HM=17,50M	UN	2,000	19 114,73	38 229,46	0,74	60,43
SE14.Q006	BOMBA FLYGT, Q = 12,90 L/S E HM=20M	UN	2,000	19 114,73	38 229,46	0,74	59,69
73873/2	LEITO FILTRANTE - FORN.E ENCHIMENTO C/ BRITA NO. 4	M3	177,000	209,59	37 097,43	0,72	61,15
92393	EXECUÇÃO DE PAVIMENTO EM PISO INTERTRAVADO, COM BLOCO SEXTAVADO DE 25 X 25 CM, ESPESSURA 6 CM. AF_12/2015	M2	611,000	60,27	36 824,97	0,71	61,86
74220/1	TAPUME DE CHAPA DE MADEIRA COMPENSADA, E= 6MM, COM PINTURA A CAL E REAPROVEITAMENTO DE 2X	M2	614,000	59,01	36 232,14	0,70	62,56
93584	EXECUÇÃO DE DEPÓSITO EM CANTEIRO DE OBRA EM CHAPA DE MADEIRA COMPENSADA, NÃO INCLUSO MOBILIÁRIO. AF_04/2016	M2	47,000	757,93	35 622,71	0,69	63,25
SE14.S053	REPARAÇÃO DE DANOS EM REDE DE ÁGUA DE ABASTECIMENTO	M	299,000	115,63	34 573,37	0,67	63,92
93207	EXECUÇÃO DE ESCRITÓRIO EM CANTEIRO DE OBRA EM CHAPA DE MADEIRA COMPENSADA, NÃO INCLUSO MOBILIÁRIO E EQUIPAMENTOS. AF_02/2016	M2	35,000	946,52	33 128,20	0,64	64,56
SE14.S039	PILARES PARA SUSTENTAÇÃO DE TUBULAÇÃO AEREA	UN	31,000	1 063,80	32 977,80	0,64	65,20
SE14.M097	ARMADURA DE ACO CA 50, FORNECIMENTO	KG	5 087,050	6,20	31 539,71	0,61	65,81
SE14.M079	ESCADA COM CORRIMÃO METALICA	UN	1,000	31 429,71	31 429,71	0,61	66,42
65 000 166	ESCAVACAO E CARGA MECANICA DE VALAS, EM ROCHA BRANDA, A FOGO	M3	194,000	161,54	31 338,76	0,61	67,02

## CONSUMO DE ÍTENS

PROJETO: **SE14000/B0** - 000127

ORÇAMENTO: **SES RODEIRO**

PG: 3

12/05/2020

CENTRO: **SIDM** DATA BASE: **10/19**

LOCALIDADE: **RODEIRO**

Total \$ \_\_\_\_\_ %  
**0,00 100,00**

Código	Denominação	Un	Quantidade	Unitário \$	Total \$	%	% Ac.
94992	EXECUÇÃO DE PASSEIO (CALÇADA) OU PISO DE CONCRETO COM CONCRETO MOLDADO IN LOCO, FEITO EM OBRA, ACABAMENTO CONVENCIONAL, ESPESSURA 6 CM, ARMADO. AF_07/2016	M2	424,000	73,90	31 333,60	0,61	67,63
36380	TUBO PVC PBA JEI, CLASSE 20, DN 100 MM, PARA REDE DE AGUA (NBR 5647)	M	402,000	77,64	31 211,28	0,60	68,23
65 001 152	CADASTRO DE POCO DE VISITA E/OU CAIXA, COM COTA ALTIMETRICA.	UN	190,000	163,74	31 110,60	0,60	68,83
73890/1	ENSECADEIRA DE MADEIRA COM PAREDE SIMPLES	M2	168,500	175,53	29 576,80	0,57	69,40
36365	TUBO COLETOR DE ESGOTO PVC, JEI, DN 100 MM (NBR 7362)	M	1 680,000	16,86	28 324,80	0,55	69,95
65 000 313	POCO DE VISITA ALTURA = 1.50 M (BALAO: DIAMETRO = 1.00 M, ALTURA =1.00 M) P COPASA 039/-, EM ANEIS PRE-MOLDADOS DE CONCRETO	UN	19,000	1 440,28	27 365,32	0,53	70,48
9829	TUBO PVC DEFOFO, JEI, 1 MPA, DN 200 MM, PARA REDE DE AGUA (NBR 7665)	M	138,000	196,96	27 180,48	0,53	71,01
94097	PREPARO DE FUNDO DE VALA COM LARGURA MENOR QUE 1,5 M, EM LOCAL COM NÍVEL BAIXO DE INTERFERÊNCIA. AF_06/2016	M2	5 091,000	5,30	26 982,30	0,52	71,53
74190/1	IMPERMEABILIZACAO DE SUPERFICIE COM MASTIQUE BETUMINOSO A FRIO, POR AREA.	M2	126,000	208,78	26 306,28	0,51	72,04
93358	ESCAVAÇÃO MANUAL DE VALA COM PROFUNDIDADE MENOR OU IGUAL A 1,30 M. AF_03/2016	M3	370,000	67,76	25 071,20	0,48	72,52
73790/2	REASSENTAMENTO DE PARALELEPIPEDO SOBRE COLCHAO DE PO DE PEDRA ESPESSURA 10CM, REJUNTADO COM BETUME E PEDRISCO, CONSIDERANDO APROVEITAMENTO DO PARALELEPIPEDO	M2	417,500	59,77	24 953,98	0,48	73,00
21090	TAMPAO FOFO ARTICULADO, CLASSE D400 CARGA MAX 40 T, REDONDO TAMPA *600 MM, REDE PLUVIAL/ESGOTO	UN	53,000	465,69	24 681,57	0,48	73,48
65 001 171	LOCACAO DE REDE E ELABORACAO DE NOTA DE SERVICO, INCLUSIVE LEVANTAMENTO DE NORMAIS - OBRAS	M	3 930,500	6,27	24 644,24	0,48	73,96
65 000 152	ESCAVACAO MANUAL DE VALAS (SOLO SECO), PROFUNDIDADE ATE 1.50 M	M3	473,000	51,39	24 307,47	0,47	74,43
93212	EXECUÇÃO DE SANITÁRIO E VESTIÁRIO EM CANTEIRO DE OBRA EM CHAPA DE MADEIRA COMPENSADA, NÃO INCLUSO MOBILIÁRIO. AF_02/2016	M2	28,000	844,03	23 632,84	0,46	74,88
65 000 571	MONTAGEM DA LIGACAO PREDIAL ESGOTO (PROFUNDIDADE REDE ACIMA DE 2 ,00 ATE 2,50 M)	M	238,000	98,06	23 338,28	0,45	75,34
25 027 683	REGISTRO FOFO CBOR.FC S15 PN10/16 DN150	UN	17,000	1 274,70	21 669,90	0,42	75,75
65 000 570	MONTAGEM DA LIGACAO PREDIAL ESGOTO (PROFUNDIDADE REDE ACIMA DE 1 ,50 ATE 2,00 M)	M	297,000	71,19	21 143,43	0,41	76,16
25 040 296	TUBO FOFO ESG.PB C/ANEL DN 100XCMIN5,5M	M	96,000	218,86	21 010,56	0,41	76,57
90106	ESCAVAÇÃO MECANIZADA DE VALA COM PROFUNDIDADE ATÉ 1,5 M (MÉDIA ENTRE MONTANTE E JUSANTE/UMA COMPOSIÇÃO POR TRECHO) COM RETROESCAVADEIRA (CAPACIDADE DA CAÇAMBA DA RETRO: 0,26 M3 / P	M3	3 307,000	6,35	20 999,45	0,41	76,98

## CONSUMO DE ÍTENS

PROJETO: **SE14000/B0** - 000127

ORÇAMENTO: **SES RODEIRO**

PG: **4**

12/05/2020

CENTRO: **SIDM** DATA BASE: **10/19**

LOCALIDADE: **RODEIRO**

Total \$ \_\_\_\_\_ %  
**0,00 100,00**

Código	Denominação	Un	Quantidade	Unitário \$	Total \$	%	% Ac.
41930	TUBO COLETOR DE ESGOTO PVC, JEI, DN 200 MM (NBR 7362)	M	371,000	54,56	20 241,76	0,39	77,37
SE14.M076	VEDAÇÃO EM FIBERGLASS NERVURADA ESP 6,0 MM DN500	UN	8,000	2 497,98	19 983,84	0,39	77,75
73769/1	POSTE ACO CONICO CONTINUO CURVO SIMPLES SEM BASE C/JANELA 9M (INSPECAO) - FORNECIMENTO E INSTALACAO	UN	12,000	1 595,93	19 151,16	0,37	78,12
SE14.S008	VERTEDOR TRIANGULAR EM FIBRA DE VIDRO, DIMENSÕES 760 X 20 MM - E= 5 MM, FORNECIMENTO E ASSENTAMENTO	UN	41,000	457,25	18 747,25	0,36	78,49
SE14.S028	CAIXA DE PASSAGEM/COLETORA 60X60X100 CM	UN	15,000	1 225,09	18 376,35	0,36	78,84
SE14.S036	MONTAGEM DOS MATERIAIS EM FIBERGLASS NOS REATORES, INCLUSIVE O FORNECIMENTO DOS ELEMENTOS DE FIXAÇÃO E VEDAÇÃO DOS MATERIAIS, CONFORME PROJETO.	UN	4,000	4 567,04	18 268,16	0,35	79,20
90696	TUBO DE PVC PARA REDE COLETORA DE ESGOTO DE PAREDE MACIÇA, DN 200 MM, JUNTA ELÁSTICA, INSTALADO EM LOCAL COM NÍVEL BAIXO DE INTERFERÊNCIAS - FORNECIMENTO E ASSENTAMENTO. AF_06/2015	M	277,000	65,87	18 245,99	0,35	79,55
SE14.S002	PERFIL HIDROEXPANSIVO PARA VEDAÇÃO DE JUNTAS DE CONCRETAGEM	M	244,000	74,52	18 182,88	0,35	79,90
94974	CONCRETO MAGRO PARA LASTRO, TRAÇO 1:4,5:4,5 (CIMENTO/ AREIA MÉDIA/ BRITA 1) - PREPARO MANUAL. AF_07/2016	M3	43,000	407,66	17 529,38	0,34	80,24
SE14.S046	MOBILIZAÇÃO E DESMOBILIZAÇÃO	UN	0,300	57 817,77	17 345,33	0,34	80,57
89199	ESTACA PRÉ-MOLDADA DE CONCRETO, SEÇÃO QUADRADA, CAPACIDADE DE 50 TONELADAS, COMPRIMENTO TOTAL CRAVADO ATÉ 5M, BATE-ESTACAS POR GRAVIDADE SOBRE ROLOS (EXCLUSIVE MOBILIZAÇÃO E DESMOB	M	136,000	124,40	16 918,40	0,33	80,90
92853	TUBO DE CONCRETO PARA REDES COLETORAS DE ESGOTO SANITÁRIO, DIÂMETRO DE 500 MM, JUNTA ELÁSTICA, INSTALADO EM LOCAL COM ALTO NÍVEL DE INTERFERÊNCIAS - FORNECIMENTO E ASSENTAMENTO. AF	M	72,000	226,08	16 277,76	0,31	81,22
65 003 863	ELABORACAO DE DESENHO AS BUILT.	UN	12,000	1 281,92	15 383,04	0,30	81,51
SE14.M075	ESCOTILHA DN 600	UN	2,000	7 515,80	15 031,60	0,29	81,80
97913	TRANSPORTE COM CAMINHÃO BASCULANTE DE 6 M3, EM VIA URBANA EM REVESTIMENTO PRIMÁRIO (UNIDADE: M3XKM). AF_01/2018	M3X	9 218,000	1,61	14 840,98	0,29	82,09
83735	IMPERMEABILIZACAO DE SUPERFICIE COM CIMENTO IMPERMEABILIZANTE DE PEGA ULTRA RAPIDA, TRACO 1:1, E=0,5 CM	M2	215,500	64,78	13 960,09	0,27	82,36
65 000 259	LASTRO DE AREIA	M3	96,000	144,56	13 877,76	0,27	82,63
74238/2	PORTAO EM TELA ARAME GALVANIZADO N.12 MALHA 2" E MOLDURA EM TUBOS DE ACO COM DUAS FOLHAS DE ABRIR, INCLUSO FERRAGENS	M2	16,000	855,45	13 687,20	0,26	82,89
65 000 277	ARMADURA DE ACO CA 60, FORNECIMENTO E COLOCACAO	KG	1 393,000	9,31	12 968,83	0,25	83,14
74106/1	IMPERMEABILIZACAO DE ESTRUTURAS ENTERRADAS, COM TINTA ASFALTICA, DUAS	M2	1 123,000	11,44	12 847,12	0,25	83,39



## CONSUMO DE ÍTENS

PROJETO: **SE14000/B0** - 000127

ORÇAMENTO: **SES RODEIRO**

PG: 5

12/05/2020

CENTRO: **SIDM** DATA BASE: **10/19**

LOCALIDADE: **RODEIRO**

Total \$ \_\_\_\_\_ %

**0,00 100,00**

Código	Denominação	Un	Quantidade	Unitário \$	Total \$	%	% Ac.
	DEMAOS.						
92917	ARMAÇÃO DE ESTRUTURAS DE CONCRETO ARMADO, EXCETO VIGAS, PILARES, LAJES E FUNDAÇÕES, UTILIZANDO AÇO CA-50 DE 8,0 MM - MONTAGEM. AF_12/2015	KG	1 098,000	11,18	12 275,64	0,24	83,63
65 003 302	MEIO SUPORTE PARA LEITO - TIJOLOS MACICOS REQUEIMADOS (20 X 10 X 5)CM - FORNECIMENTO E ASSENTAMENTO	M2	200,500	60,23	12 076,12	0,23	83,86
65 000 317	ADICIONAL DE PRECO P/ ACRESCIMO NA ALTURA DE POCO DE VISITA EM ANEIS PRE-MOLDADOS DE CONCRETO (BALAO: DIAMETRO = 0,60 M)	M	29,000	414,28	12 014,12	0,23	84,10
38540	ESTACA PRE-MOLDADA VAZADA DE CONCRETO CENTRIFUGADO, PARA CARGA DE 100 T, SECAO CIRCULAR, COM ANEL METALICO INCORPORADO A PECA (SOMENTE FORNECIMENTO)	M	70,000	168,58	11 800,60	0,23	84,32
65 000 153	ESCAVACAO MANUAL DE VALAS (SOLO SECO), PROFUNDIDADE MAIOR QUE 1 ,50 M ATE 3,00 M	M3	159,000	68,52	10 894,68	0,21	84,53
65 000 314	ADICIONAL DE PRECO P/ ACRESCIMO NA ALTURA DE POCO DE VISITA EM ANEIS PRE-MOLDADOS DE CONCRETO (BALAO: DIAMETRO = 1.00 M)	M	25,000	416,21	10 405,25	0,20	84,74
25 040 212	TUBO FOFO PB EMIN 6,00MM DN 150XCMIN5,5M	M	42,000	246,66	10 359,72	0,20	84,94
98509	PLANTIO DE ARBUSTO OU CERCA VIVA. AF_05/2018	UN	221,000	46,71	10 322,91	0,20	85,14
74131/4	QUADRO DE DISTRIBUICAO DE ENERGIA DE EMBUTIR, EM CHAPA METALICA, PARA 18 DISJUNTORES TERMOMAGNETICOS MONOPOLARES, COM BARRAMENTO TRIFASICO E NEUTRO, FORNECIMENTO E INSTALACAO	UN	26,000	394,25	10 250,50	0,20	85,33
9827	TUBO PVC DEFOFO, JEI, 1 MPA, DN 300 MM, PARA REDE DE AGUA (NBR 7665)	M	24,000	425,78	10 218,72	0,20	85,53
87476	ALVENARIA DE VEDAÇÃO DE BLOCOS CERÂMICOS FURADOS NA VERTICAL DE 19X19X39CM (ESPESSURA 19CM) DE PAREDES COM ÁREA LÍQUIDA MENOR QUE 6M² SEM VÃOS E ARGAMASSA DE ASSENTAMENTO COM PREPA	M2	135,500	73,72	9 989,06	0,19	85,72
93210	EXECUÇÃO DE REFEITÓRIO EM CANTEIRO DE OBRA EM CHAPA DE MADEIRA COMPENSADA, NÃO INCLUSO MOBILIÁRIO E EQUIPAMENTOS. AF_02/2016	M2	21,000	470,71	9 884,91	0,19	85,92
SE14.Q002	RESERVATÓRIO METÁLICO TIPO TAÇA 3000L	UN	1,000	9 795,33	9 795,33	0,19	86,11
84024	BARRA LISA TRACO 1:3 (CIMENTO E AREIA MEDIA), ESPESSURA 1,0CM, PREPARO MANUAL DA ARGAMASSA	M2	228,000	42,13	9 605,64	0,19	86,29
SE14.S018	CABO DE COBRE NU 35MM2 - FORNECIMENTO E INSTALACAO	M	314,000	29,09	9 134,26	0,18	86,47
95752	ELETRODUTO DE AÇO GALVANIZADO, CLASSE SEMI PESADO, DN 40 MM (1 1/2 ), APARENTE, INSTALÁDO EM PAREDE - FORNECIMENTO E INSTALAÇÃO. AF_11/2016_P	M	176,000	51,58	9 078,08	0,18	86,64
90108	ESCAVAÇÃO MECANIZADA DE VALA COM PROFUNDIDADE MAIOR QUE 1,5 M ATÉ 3,0 M (MÉDIA ENTRE MONTANTE E JUSANTE/UMA COMPOSIÇÃO POR TRECHO) COM RETROESCAVADEIRA (CAPACIDADE DA CAÇAMBA DA RE	M3	1 542,000	5,71	8 804,82	0,17	86,81
25 027 691	REGISTRO FOFO CBOR.FV S14 PN16 DN300	UN	2,000	4 371,00	8 742,00	0,17	86,98

## CONSUMO DE ÍTENS

PROJETO: **SE14000/B0** - 000127

ORÇAMENTO: **SES RODEIRO**

PG: 6

12/05/2020

CENTRO: **SIDM** DATA BASE: **10/19**

LOCALIDADE: **RODEIRO**

Total \$ \_\_\_\_\_ %  
**0,00 100,00**

Código	Denominação	Un	Quantidade	Unitário \$	Total \$	%	% Ac.
65 000 208	ESCORAMENTO CONTINUO	M2	206,500	40,23	8 307,50	0,16	87,14
SE14.S011	RETENTOR DE ESCUMA EM FIBRA, CONFORME PROJETO - FORNECIMENTO E ASSENTAMENTO	UN	1,000	8 236,42	8 236,42	0,16	87,30
6454	FORNECIMENTO E LANÇAMENTO DE PEDRA DE MAO	M3	39,000	210,22	8 198,58	0,16	87,46
95749	ELETRODUTO DE AÇO GALVANIZADO, CLASSE LEVE, DN 20 MM (3/4??), APARENTE, INSTALADO EM PAREDE - FORNECIMENTO E INSTALAÇÃO. AF_11/2016_P	M	310,000	26,23	8 131,30	0,16	87,62
SE14.M069	MANGUEIRA DE BORRACHA DN80 L=5,00 M	UN	32,000	248,70	7 958,40	0,15	87,77
94272	GUIA (MEIO-FIO) E SARJETA CONJUGADOS DE CONCRETO, MOLDADA IN LOCO EM TRECHO CURVO COM EXTRUSORA, 65 CM BASE (15 CM BASE DA GUIA + 50 CM BASE DA SARJETA) X 26 CM ALTURA. AF_06/201	M	98,000	77,07	7 552,86	0,15	87,92
SE14.M026	CURVA 90° FOFO FF ESG. DN 200	UN	14,000	539,19	7 548,66	0,15	88,06
73794/1	PINTURA COM TINTA PROTETORA ACABAMENTO GRAFITE ESMALTE SOBRE SUPERFICIE M2 METALICA, 2 DEMAOS	M2	184,500	40,58	7 487,01	0,14	88,21
25 040 298	TUBO FOFO ESG.PB C/ANEL DN 200XCMIN5,5M	M	30,000	246,42	7 392,60	0,14	88,35
65 003 284	MEIO SUPORTE PARA LEITO - BRITA N°3 - FORNECIMENTO E ASSENTAMENTO	M3	40,500	181,81	7 363,30	0,14	88,49
83534	LASTRO DE CONCRETO, PREPARO MECÂNICO, INCLUSOS ADITIVO IMPERMEABILIZANTE M3 LANÇAMENTO E ADENSAMENTO	M3	13,000	565,71	7 354,23	0,14	88,64
SE14.S034	CAIXA DE PASSAGEM 150X150X100 CM	UN	5,000	1 452,95	7 264,75	0,14	88,78
74010/1	CARGA E DESCARGA MECANICA DE SOLO UTILIZANDO CAMINHAO BASCULANTE 6,0M3/16T E PA CARREGADEIRA SOBRE PNEUS 128 HP, CAPACIDADE DA CAÇAMBA 1,7 A 2,8 M3, PESO OPERACIONAL 11632 KG	M3	3 819,500	1,88	7 180,66	0,14	88,92
65 000 223	ESGOTAMENTO DE AGUA COM BOMBAS, VAZOES ATE 50 M3/H, ALTURA ATE 10M	H	1 519,000	4,72	7 169,68	0,14	89,05
74209/1	PLACA DE OBRA EM CHAPA DE ACO GALVANIZADO	M2	18,000	395,12	7 112,16	0,14	89,19
SE14.M019	TUBO FOFO P/P DN300 L=1,00M	M	13,000	518,54	6 741,02	0,13	89,32
SE14.M072	CALHA COLETORA DE ESCUMA EM PRFV 150X200MM	CJ	2,000	3 347,95	6 695,90	0,13	89,45
65 000 149	ESCAVACAO MANUAL EM SOLO, PROFUNDIDADE ATE 1,50 M	M3	193,000	34,26	6 612,18	0,13	89,58
90100	ESCAVAÇÃO MECANIZADA DE VALA COM PROF. ATÉ 1,5 M (MÉDIA ENTRE MONTANTE E JUSANTE/UMA COMPOSIÇÃO POR TRECHO), COM RETROESCAVADEIRA (0,26 M3/88 HP), LARG. DE 0,8 M A 1,5 M, EM SOLO D	M3	589,000	10,65	6 272,85	0,12	89,70
65 000 572	MONTAGEM DA LIGACAO PREDIAL ESGOTO (PROFUNDIDADE REDE ACIMA DE 2 ,50 ATE 3,00 M)	M	46,000	132,54	6 096,84	0,12	89,82
SE14.M068	EXTREMIDADE FLANGEADA FLANGE/PONTA DN80 L=0,70M	UN	32,000	188,95	6 046,40	0,12	89,94
SE14.S033	PLACA VERTEDORA DA CAIXA DISTRIBUIDORA DE VAZÃO, CONFORME PROJETO,	UN	8,000	748,74	5 989,92	0,12	90,05

## CONSUMO DE ÍTENS

PROJETO: **SE14000/B0** - 000127

ORÇAMENTO: **SES RODEIRO**

PG: 7

12/05/2020

CENTRO: **SIDM** DATA BASE: **10/19**

LOCALIDADE: **RODEIRO**

Total \$ \_\_\_\_\_ %  
**0,00 100,00**

Código	Denominação	Un	Quantidade	Unitário \$	Total \$	%	% Ac.
	FORNECIMENTO E MONTAGEM						
73933/4	PORTA DE FERRO DE ABRIR TIPO BARRA CHATA, COM REQUADRO E GUARNICAO COMPLETA	M2	9,500	629,88	5 983,86	0,12	90,17
88489	APLICAÇÃO MANUAL DE PINTURA COM TINTA LÁTEX ACRÍLICA EM PAREDES, DUAS DEMÃOS. AF_06/2014	M2	465,000	12,75	5 928,75	0,11	90,28
SE14.S040	MONTAGEM DE TUBOS, PEÇAS, CONEXÕES E APARELHOS PARA INSTALAÇÕES DOS DISPOSITIVOS DO QUEIMADOR DE BIOGÁS, CONFORME PROJETO.	UN	1,000	5 925,28	5 925,28	0,11	90,40
SE14.S031	CAIXA DE MANOBRA 120X100X100 CM	UN	4,000	1 445,03	5 780,12	0,11	90,51
SE14.S010	REMOVEDOR DE ESCUMA EM FIBRA CONFORME PROJETO - FORNECIMENTO E ASSENTAMENTO.	UN	1,000	5 736,57	5 736,57	0,11	90,62
SE14.S009	ESCADA TIPO PISCINA EM FIBRA DE VIDRO - FORNECIMENTO E ASSENTAMENTO	M	16,000	356,27	5 700,32	0,11	90,73
83724	ASSENTAMENTO DE PECAS, CONEXOES, APARELHOS E ACESSORIOS DE FERRO FUNDIDO DUCTIL, JUNTA ELASTICA, MECANICA OU FLANGEADA, COM DIAMETROS DE 50 A 300 MM.	KG	3 229,000	1,76	5 683,04	0,11	90,84
91930	CABO DE COBRE FLEXÍVEL ISOLADO, 6 MM², ANTI-CHAMA 450/750 V, PARA CIRCUITOS TERMINAIS - FORNECIMENTO E INSTALAÇÃO. AF_12/2015	M	900,000	6,26	5 634,00	0,11	90,95
SE14.S043	PILAR PRE FABRICADO 30X30X60 CM	UN	38,000	147,79	5 616,02	0,11	91,06
42699	SELIM PVC, COM TRAVA, JE, 90 GRAUS, DN 125 X 100 MM OU 150 X 100 MM, PARA REDE COLETORA ESGOTO (NBR 10569)	UN	360,000	15,20	5 472,00	0,11	91,16
92851	TUBO DE CONCRETO PARA REDES COLETORAS DE ESGOTO SANITÁRIO, DIÂMETRO DE 400 MM, JUNTA ELÁSTICA, INSTALADO EM LOCAL COM ALTO NÍVEL DE INTERFERÊNCIAS - FORNECIMENTO E ASSENTAMENTO. AF	M	30,000	179,60	5 388,00	0,10	91,27
25 003 293	REGISTRO FOFO CBOR.FV S14 PN10 DN200	UN	4,000	1 344,58	5 378,32	0,10	91,37
95750	ELETRODUTO DE AÇO GALVANIZADO, CLASSE LEVE, DN 25 MM (1??), APARENTE, INSTALADO EM PAREDE - FORNECIMENTO E INSTALAÇÃO. AF_11/2016_P	M	170,000	31,20	5 304,00	0,10	91,47
74157/4	LANCAMENTO/APLICACAO MANUAL DE CONCRETO EM FUNDACOES	M3	45,000	117,00	5 265,00	0,10	91,57
SE14.M020	TUBO FOFO FF PN10 DN 300X5,80M	UN	1,000	5 252,59	5 252,59	0,10	91,68
SE14.M040	CURVA 90º FOFO FF ESG. DN 300	UN	2,000	2 433,78	4 867,56	0,09	91,77
98229	ESTACA BROCA DE CONCRETO, DIÂMETRO DE 25 CM, PROFUNDIDADE DE ATÉ 3 M, ESCAVAÇÃO MANUAL COM TRADO CONCHA, NÃO ARMADA. AF_03/2018	M	64,000	75,54	4 834,56	0,09	91,86
SE14.M052	ESCADA COM CORRIMÃO EM ESTRUTURA METÁLICA L=3,80M	UN	1,000	4 782,78	4 782,78	0,09	91,96
SE14.M082	TUBO FOFO FF PN10 DN 200X2,80M	UN	2,000	2 339,17	4 678,34	0,09	92,05
25 003 281	REGISTRO FOFO CBOR.FV S15 PN10/16 DN100	UN	7,000	638,58	4 470,06	0,09	92,13

## CONSUMO DE ÍTENS

PROJETO: **SE14000/B0** - 000127

ORÇAMENTO: **SES RODEIRO**

PG: 8

12/05/2020

CENTRO: **SIDM** DATA BASE: **10/19**

LOCALIDADE: **RODEIRO**

Total \$ \_\_\_\_\_ %  
**0,00 100,00**

Código	Denominação	Un	Quantidade	Unitário \$	Total \$	%	% Ac.
SE14.M093	TUBO SOLDADO EM AÇO COM FLANGE DN 80 L=1,55M	UN	3,000	1 475,27	4 425,81	0,09	92,22
SE14.S023	FORNECIMENTO E ASSENTAMENTO DE GRADE METALICA COMPOSTA DE 14 BARRAS CHATAS DE AÇO IMOXIDAVEL 1" X 3/8" EM, ESPAÇAMENTO 2,50CM.	UN	1,000	4 416,09	4 416,09	0,09	92,30
SE14.M091	JUNTA DTA FOFO DN 80MM PN10	UN	3,000	1 451,16	4 353,48	0,08	92,39
65 000 253	ANDAIME TIPO FACHADEIRO, INCLUSIVE ESTRADO DE MADEIRA	M2	160,500	26,95	4 325,48	0,08	92,47
65 003 281	MEIO SUPORTE PARA LEITO - BRITA N°1 - FORNECIMENTO E ASSENTAMENTO	M3	20,000	213,32	4 266,40	0,08	92,55
SE14.M063	TUBO FOFO FF PN10 DN 200X2,40M	UN	2,000	2 127,90	4 255,80	0,08	92,64
65 000 573	MONTAGEM DA LIGACAO PREDIAL ESGOTO (PROFUNDIDADE REDE ACIMA DE 3 ,00 ATE 3,50 M)	M	26,000	160,79	4 180,54	0,08	92,72
94265	GUIA (MEIO-FIO) CONCRETO, MOLDADA IN LOCO EM TRECHO RETO COM EXTRUSORA, 15 CM BASE X 30 CM ALTURA. AF_06/2016	M	122,000	34,12	4 162,64	0,08	92,80
65 001 148	CADASTRO DE REDE COLETORA DE ESGOTOS (RCE)	KM	6,048	670,44	4 054,82	0,08	92,88
74202/1	LAJE PRE-MOLDADA P/FORRO, SOBRECARGA 100KG/M2, VAOS ATE 3,50M/E=8CM, C/LAJOTAS E CAP.C/CONC FCK=20MPA, 3CM, INTER-EIXO 38CM, C/ESCORAMENTO (REAPR.3X) E FERRAGEM NEGATIVA	M2	46,500	86,96	4 043,64	0,08	92,95
SE14.M042	VALVULA RETENCAO PORT. UNICA - VRPUS DN 150	UN	2,000	2 013,48	4 026,96	0,08	93,03
SE14.S026	ENROCAMENTO	UN	8,000	497,07	3 976,56	0,08	93,11
73607	ASSENTAMENTO DE TAMPAO DE FERRO FUNDIDO 600 MM	UN	43,000	92,34	3 970,62	0,08	93,19
94218	TELHAMENTO COM TELHA ESTRUTURAL DE FIBROCIMENTO E= 6 MM, COM ATÉ 2 ÁGUAS, INCLUSO IÇAMENTO. AF_07/2019	M2	47,000	83,12	3 906,64	0,08	93,26
SE14.S055	ESTACA PRÉ-MOLDADA DE CONCRETO CENTRIFUGADO, SEÇÃO CIRCULAR, CAPACIDADE DE 100 TONELADAS - COLOCAÇÃO	M	135,000	28,83	3 892,05	0,08	93,34
89453	ALVENARIA DE BLOCOS DE CONCRETO ESTRUTURAL 14X19X39 CM, (ESPESSURA 14 CM), FBK = 4,5 MPA, PARA PAREDES COM ÁREA LÍQUIDA MENOR QUE 6M², SEM VÃOS, UTILIZANDO PALHETA. AF_12/2014	M2	62,000	62,16	3 853,92	0,07	93,41
SE14.M066	TUBO FOFO FF PN10 DN 200X1,70M	UN	2,000	1 916,63	3 833,26	0,07	93,49
SE14.M027	CURVA 90° FOFO FF ESG. DN 150	UN	10,000	381,36	3 813,60	0,07	93,56
94995	EXECUÇÃO DE PASSEIO (CALÇADA) OU PISO DE CONCRETO COM CONCRETO MOLDADO IN LOCO, USINADO, ACABAMENTO CONVENCIONAL, ESPESSURA 8 CM, ARMADO. AF_07/2016	M2	46,500	80,39	3 738,14	0,07	93,63
91934	CABO DE COBRE FLEXÍVEL ISOLADO, 16 MM², ANTI-CHAMA 450/750 V, PARA CIRCUITOS TERMINAIS - FORNECIMENTO E INSTALAÇÃO. AF_12/2015	M	240,000	15,56	3 734,40	0,07	93,70
91928	CABO DE COBRE FLEXÍVEL ISOLADO, 4 MM², ANTI-CHAMA 450/750 V, PARA CIRCUITOS	M	810,000	4,59	3 717,90	0,07	93,78

## CONSUMO DE ÍTENS

PROJETO: **SE14000/B0** - 000127

ORÇAMENTO: **SES RODEIRO**

PG: 9

12/05/2020

CENTRO: **SIDM** DATA BASE: **10/19**

LOCALIDADE: **RODEIRO**

Total \$ \_\_\_\_\_ %  
**0,00 100,00**

Código	Denominação	Un	Quantidade	Unitário \$	Total \$	%	% Ac.
	TERMINAIS - FORNECIMENTO E INSTALAÇÃO. AF_12/2015						
88431	APLICAÇÃO MANUAL DE PINTURA COM TINTA TEXTURIZADA ACRÍLICA EM PAREDES EXTERNAS DE CASAS, DUAS CORES. AF_06/2014	M2	173,000	21,34	3 691,82	0,07	93,85
36373	TUBO PVC PBA JEI, CLASSE 12, DN 75 MM, PARA REDE DE AGUA (NBR 5647)	M	114,000	31,84	3 629,76	0,07	93,92
2388	DISJUNTOR TIPO NEMA, BIPOLAR 10 ATE 50 A, TENSAO MAXIMA 415 V	UN	47,000	76,86	3 612,42	0,07	93,99
73698	ENROCAMENTO MANUAL, COM ARRUMACAO DO MATERIAL	M3	13,000	277,68	3 609,84	0,07	94,06
83344	ESPALHAMENTO DE MATERIAL EM BOTA FORA, COM UTILIZACAO DE TRATOR DE ESTEIRAS DE 165 HP	M3	3 468,500	1,04	3 607,24	0,07	94,13
41932	TUBO COLETOR DE ESGOTO PVC, JEI, DN 300 MM (NBR 7362)	M	24,000	150,29	3 606,96	0,07	94,20
SE14.M041	TUBO FOFO FF PN10 DN 150X2,40M	UN	2,000	1 722,76	3 445,52	0,07	94,26
SE14.S022	ASSENTAMENTO E FORNECIMENTO DE COMPORTA EM PRFV, NAS DIMENSÕES DE 68 X 70 CM, CONFORME O PROJETO	UN	4,000	845,38	3 381,52	0,07	94,33
SE14.M024	JUNTA DTA FOFO DN 150MM PN10	UN	2,000	1 680,96	3 361,92	0,07	94,39
90697	TUBO DE PVC PARA REDE COLETORA DE ESGOTO DE PAREDE MACIÇA, DN 250 MM, JUNTA ELÁSTICA, INSTALADO EM LOCAL COM NÍVEL BAIXO DE INTERFERÊNCIAS - FORNECIMENTO E ASSENTAMENTO. AF_06/2015	M	30,000	110,31	3 309,30	0,06	94,46
SE14.M064	TUBO FOFO FF PN10 DN 200X1,20M	UN	2,000	1 635,17	3 270,34	0,06	94,52
65 001 131	TALHA MANUAL COMPACTA, CAPACIDADE DE CARGA DE 1 T, ELEVACAO DE 5 ,0 M E CARRO TROLEI MANUAL - FORNECIMENTO E INSTALACAO	CJ	2,000	1 625,26	3 250,52	0,06	94,58
SE14.M022	JUNTA DTA FOFO DN 100MM PN10	UN	3,000	1 083,42	3 250,26	0,06	94,65
SE14.S007	FORNECIMENTO E ASSENTAMENTO DE GUIAS DO CESTO DE TUBO DE FERRO GALVANIZADO DN 2"	M	5,000	647,71	3 238,55	0,06	94,71
65 003 278	MEIO SUPORTE PARA LEITO - AREIA MEDIA - FORNECIMENTO E ASSENTAMENTO	M3	16,000	202,39	3 238,24	0,06	94,77
SE14.S017	HASTE COPPERWELD 5/8" X 3,0M COM CONECTOR	UN	52,000	61,26	3 185,52	0,06	94,83
SE14.S049	MURO DE ARRIMO DE CONCRETO CICLOPICO COM 30% DE PEDRA DE MAO	M3	7,500	402,71	3 020,32	0,06	94,89
74142/4	CERCA COM MOUROES DE CONCRETO, SECAO "T" PONTA INCLINADA, 10X10CM, ESPACAMENTO DE 3M, CRAVADOS 0,5M, COM 11 FIOS DE ARAME FARPADO Nº 16	M	46,500	64,12	2 981,58	0,06	94,95
40624	TUBO ACO CARBONO SEM COSTURA 1 1/2", E= *3,68 MM, SCHEDULE 40, 4,05 KG/M	M	48,000	61,81	2 966,88	0,06	95,01
SE14.S012	PLACA NIVELADORA (31,40 X 0,20) M EM FIBRA DE VIDRO PRFV ,CONFORME PROJETO, FORNECIMENTO E ASSENTAMENTO	UN	1,000	2 964,40	2 964,40	0,06	95,06
65 001 132	MONOVIA EM PERFIL METALICO " I " DE 6" - FORNECIMENTO E INSTALACAO	M	14,500	202,47	2 935,82	0,06	95,12
1828	CURVA PVC PBA, JE, PB, 90 GRAUS, DN 100 / DE 110 MM, PARA REDE AGUA (NBR	UN	19,000	152,63	2 899,97	0,06	95,18

## CONSUMO DE ÍTENS

PROJETO: **SE14000/B0** - 000127

ORÇAMENTO: **SES RODEIRO**

PG: 10

12/05/2020

CENTRO: **SIDM** DATA BASE: **10/19**

LOCALIDADE: **RODEIRO**

Total \$ \_\_\_\_\_ %  
0,00 100,00

Código	Denominação	Un	Quantidade	Unitário \$	Total \$	%	% Ac.
	10351)						
SE14.M083	TUBO FOFO FF PN10 DN 200X0,90M	UN	2,000	1 449,42	2 898,84	0,06	95,23
65 000 017	LOCACAO ESTRUTURAS - GABARITO/TABEIRA PARA OBRAS	M2	612,500	4,58	2 805,25	0,05	95,29
1865	CURVA LONGA PVC, PB, JE, 90 GRAUS, DN 150 MM, PARA REDE COLETORA ESGOTO (NBR 10569)	UN	28,000	100,15	2 804,20	0,05	95,34
SE14.M062	TUBO FOFO FF PN10 DN 200X0,46M	UN	2,000	1 397,38	2 794,76	0,05	95,40
73697	ENROCAMENTO MANUAL, SEM ARRUMACAO DO MATERIAL	M3	13,000	214,96	2 794,48	0,05	95,45
90102	ESCAVAÇÃO MECANIZADA DE VALA COM PROF. MAIOR QUE 1,5 M ATÉ 3,0 M (MÉDIA ENTRE MONTANTE E JUSANTE/UMA COMPOSIÇÃO POR TRECHO), COM RETROESCAVADEIRA (0,26 M3/ POTÊNCIA:88 HP), LARGURA	M3	292,000	9,56	2 791,52	0,05	95,50
65 000 150	ESCAVACAO MANUAL EM SOLO, PROFUNDIDADE MAIOR QUE 1,50 M ATE 4,00 M	M3	50,500	54,81	2 767,90	0,05	95,56
SE14.M057	TUBO SOLDADO FLANGE/PONTA DN150 L=6,00M	UN	1,000	2 715,57	2 715,57	0,05	95,61
74166/1	CAIXA DE INSPEÇÃO EM CONCRETO PRÉ-MOLDADO DN 60CM COM TAMPA H= 60CM - FORNECIMENTO E INSTALACAO	UN	12,000	226,03	2 712,36	0,05	95,66
73924/1	PINTURA ESMALTE ALTO BRILHO, DUAS DEMAOS, SOBRE SUPERFICIE METALICA	M2	89,000	30,39	2 704,71	0,05	95,71
SE14.M018	TUBO FOFO P/P DN150 L=1,00M	M	10,500	251,45	2 640,22	0,05	95,77
75029/1	TUBO PVC CORRUGADO RIGIDO PERFURADO DN 150 PARA DRENAGEM - FORNECIMENTO E INSTALACAO	M	47,000	54,64	2 568,08	0,05	95,81
SE14.S025	FORNECIMENTO E ASSENTAMENTO DE COMPORTA DE ALUNINIO COM GUIAS	UN	4,000	637,53	2 550,12	0,05	95,86
74033/1	IMPERMEABILIZACAO DE SUPERFICIE COM GEOMEMBRANA (MANTA TERMOPLASTICA LISA) TIPO PEAD, E=2MM.	M2	45,000	56,06	2 522,70	0,05	95,91
74039/1	CERCA COM MOUROES DE MADEIRA ROLICA, DIAMETRO 11CM, ESPACAMENTO DE 2M, ALTURA LIVRE DE 1M, CRAVADOS 0,5M, COM 5 FIOS DE ARAME FARPADO Nº 14 CLASSE 250	M	80,000	31,49	2 519,20	0,05	95,96
SE14.M036	GRADE DE PISO INJETADA DE PRFV, DIMENSÕES 1000X500X38MM	UN	7,000	358,34	2 508,38	0,05	96,01
25 025 256	PARAFUSO C/PORCAS P/ FLANGES DN20 x 90	UN	408,000	6,00	2 448,00	0,05	96,06
13244	CONE DE SINALIZACAO EM PVC RIGIDO COM FAIXA REFLETIVA, H = 70 / 76 CM	UN	50,000	48,07	2 403,50	0,05	96,10
SE14.S006	FORNECIMENTO E ASSENTAMENTO DE CESTO	UN	1,000	2 387,35	2 387,35	0,05	96,15
83514	FORNECIMENTO DE PERFIL SIMPLES "I" OU "H" 8 A 12" INCLUSIVE PERDAS	KG	270,000	8,79	2 373,30	0,05	96,20
87266	REVESTIMENTO CERÂMICO PARA PAREDES INTERNAS COM PLACAS TIPO ESMALTADA EXTRA DE DIMENSÕES 20X20 CM APLICADAS EM AMBIENTES DE ÁREA MENOR QUE 5 M² A MEIA ALTURA DAS PAREDES. AF_06/201	M2	36,000	64,90	2 336,40	0,05	96,24

## CONSUMO DE ÍTENS

PROJETO: **SE14000/B0** - 000127

ORÇAMENTO: **SES RODEIRO**

PG: 11

12/05/2020

CENTRO: **SIDM** DATA BASE: **10/19**

LOCALIDADE: **RODEIRO**

Total \$ \_\_\_\_\_ %  
0,00 100,00

Código	Denominação	Un	Quantidade	Unitário \$	Total \$	%	% Ac.
SE14.M021	VALVULA RETENCAO PORT. UNICA - VRPUS DN 100	UN	2,000	1 160,93	2 321,86	0,04	96,29
SE14.M051	TUBO FOFO FF PN10 DN 300X1,65M	UN	1,000	2 254,27	2 254,27	0,04	96,33
SE14.M045	TUBO FOFO FF PN10 DN 150X0,15M	UN	3,000	749,77	2 249,31	0,04	96,37
SE14.M065	TUBO FOFO FF PN10 DN 200X0,12M	UN	2,000	1 112,56	2 225,12	0,04	96,42
94581	JANELA DE ALUMÍNIO MAXIM-AR, FIXAÇÃO COM ARGAMASSA, COM VIDROS, PADRONIZADA. AF_07/2016	M2	4,000	549,74	2 198,96	0,04	96,46
SE14.S020	FORNECIMENTO E ASSENTAMENTO DOS TUBOS GUIAS DAS BOMBAS	UN	12,000	182,68	2 192,16	0,04	96,50
SE14.M073	PARAFUSO GALVANIZADO M10X80 COM ARRUELAS E PORCAS	UN	712,000	3,07	2 185,84	0,04	96,54
73361	CONCRETO CICLOPICO FCK=10MPA 30% PEDRA DE MAO INCLUSIVE LANÇAMENTO	M3	5,000	430,24	2 151,20	0,04	96,58
SE14.M003	TUBO FOFO FF PN10 DN 80X5,80M	UN	1,000	2 067,66	2 067,66	0,04	96,63
SE14.M085	VALVULA RETENCAO PORT. UNICA - VRPUS DN 80	UN	2,000	1 003,72	2 007,44	0,04	96,66
94231	RUFO EM CHAPA DE AÇO GALVANIZADO NÚMERO 24, CORTE DE 25 CM, INCLUSO TRANSPORTE VERTICAL. AF_07/2019	M	44,000	45,56	2 004,64	0,04	96,70
SE14.M050	TUBO FOFO FF PN10 DN 300X0,80M	UN	1,000	1 975,13	1 975,13	0,04	96,74
89714	TUBO PVC, SERIE NORMAL, ESGOTO PREDIAL, DN 100 MM, FORNECIDO E INSTALADO EM RAMAL DE DESCARGA OU RAMAL DE ESGOTO SANITÁRIO. AF_12/2014	M	42,000	46,96	1 972,32	0,04	96,78
94964	CONCRETO FCK = 20MPA, TRAÇO 1:2,7:3 (CIMENTO/ AREIA MÉDIA/ BRITA 1) - PREPARO MECÂNICO COM BETONEIRA 400 L. AF_07/2016	M3	5,500	355,05	1 952,78	0,04	96,82
SE14.M053	CURVA 45° FOFO ESG. BB JE DN 300	UN	3,000	647,07	1 941,21	0,04	96,85
74231/1	LUMINARIA ABERTA PARA ILUMINACAO PUBLICA, PARA LAMPADA A VAPOR DE MERCURIO ATE 400W E MISTA ATE 500W, COM BRACO EM TUBO DE ACO GALV D=50MM PROJ HOR=2.500MM E PROJ VERT= 2.200MM, FO	UN	12,000	160,74	1 928,88	0,04	96,89
SE14.M012	TUBO FOFO FF PN10 DN 100X0,76M	UN	2,000	957,79	1 915,58	0,04	96,93
88482	APLICAÇÃO DE FUNDO SELADOR LÁTEX PVA EM TETO, UMA DEMÃO. AF_06/2014	M2	465,000	4,03	1 873,95	0,04	96,96
SE14.M049	TUBO FOFO PF PN10 DN 300X1,40M	UN	1,000	1 873,54	1 873,54	0,04	97,00
89198	ESTACA PRÉ-MOLDADA DE CONCRETO, SEÇÃO QUADRADA, CAPACIDADE DE 25 TONELADAS, COMPRIMENTO TOTAL CRAVADO ATÉ 5M, BATE-ESTACAS POR GRAVIDADE SOBRE ROLOS (EXCLUSIVO MOBILIZAÇÃO E DESMOB	M	19,500	94,51	1 842,94	0,04	97,04
65 003 909	MEDIDOR DE VAZAO PARA CANAL ABERTO - CALHA PARSHALL W=3" - FORNECIMENTO E ASSENTAMENTO	UN	1,000	1 842,71	1 842,71	0,04	97,07
92365	TUBO DE AÇO GALVANIZADO COM COSTURA, CLASSE MÉDIA, DN 40 (1 1/2"), CONEXÃO ROSQUEADA, INSTALADO EM REDE DE ALIMENTAÇÃO PARA HIDRANTE - FORNECIMENTO E INSTALAÇÃO. AF_12/2015	M	37,000	48,92	1 810,04	0,03	97,11

## CONSUMO DE ÍTENS

PROJETO: **SE14000/B0** - 000127

ORÇAMENTO: **SES RODEIRO**

PG: 12

12/05/2020

CENTRO: **SIDM** DATA BASE: **10/19**

LOCALIDADE: **RODEIRO**

Total \$ \_\_\_\_\_ %  
**0,00** **100,00**

Código	Denominação	Un	Quantidade	Unitário \$	Total \$	%	% Ac.
94963	CONCRETO FCK = 15MPA, TRAÇO 1:3,4:3,5 (CIMENTO/ AREIA MÉDIA/ BRITA 1) - PREPARO MECÂNICO COM BETONEIRA 400 L. AF_07/2016	M3	5,500	328,16	1 804,88	0,03	97,14
90735	ASSENTAMENTO DE TUBO DE PVC PARA REDE COLETORA DE ESGOTO DE PAREDE MACIÇA, DN 200 MM, JUNTA ELÁSTICA, INSTALADO EM LOCAL COM NÍVEL BAIXO DE INTERFERÊNCIAS (NÃO INCLUI FORNECIMENTO)	M	527,000	3,42	1 802,34	0,03	97,18
SE14.M028	TÊ FOFO ESG. FFF PN10 DN 150	UN	4,000	450,06	1 800,24	0,03	97,21
SE14.M004	TUBO FOFO PF PN10 DN 200X0,40M	UN	2,000	891,70	1 783,40	0,03	97,32
SE14.M061	TUBO FOFO PF PN10 DN 200X0,60M	UN	2,000	891,70	1 783,40	0,03	97,28
SE14.M067	TUBO FOFO PF PN10 DN 200X0,70M	UN	2,000	891,70	1 783,40	0,03	97,25
41936	TUBO COLETOR DE ESGOTO, PVC, JEI, DN 150 MM (NBR 7362)	M	48,000	36,35	1 744,80	0,03	97,35
SE14.S032	EXECUÇÃO DE CAIXA DITRIBUIDORA DE VAZÃO (CDV1), CONFORME PROJETO	UN	1,000	1 739,76	1 739,76	0,03	97,38
91926	CABO DE COBRE FLEXÍVEL ISOLADO, 2,5 MM², ANTI-CHAMA 450/750 V, PARA CIRCUITOS TERMINAIS - FORNECIMENTO E INSTALAÇÃO. AF_12/2015	M	600,000	2,89	1 734,00	0,03	97,42
SE14.M092	CURVA 90° FOFO FF ESG. DN 80	UN	9,000	186,44	1 677,96	0,03	97,45
SE14.M081	ABRAÇADEIRA 3/16 COM PARAFUSO M10X100 COM ARRUELA E CALÇO	UN	25,000	66,29	1 657,25	0,03	97,48
72282	REATOR PARA LAMPADA VAPOR DE SODIO ALTA PRESSAO - 220V/250W - USO EXTERNO	UN	9,000	181,71	1 635,39	0,03	97,51
25 003 290	REGISTRO FOFO CBOR.FV S14 PN10/16 DN 80	UN	3,000	538,51	1 615,53	0,03	97,54
25 003 298	REGISTRO FOFO CBOR.FV S14 PN10/16 DN150	UN	2,000	805,48	1 610,96	0,03	97,57
74151/1	ESCAVACAO E CARGA MATERIAL 1A CATEGORIA, UTILIZANDO TRATOR DE ESTEIRAS DE 110 A 160HP COM LAMINA, PESO OPERACIONAL * 13T E PA CARREGADEIRA COM 170 HP.	M3	475,000	3,38	1 605,50	0,03	97,61
SE14.M016	TUBO SOLDADO EM AÇO COM FLANGE/PONTA DN 80 L=0,65M	UN	2,000	785,28	1 570,56	0,03	97,64
25 001 137	CURVA 90° FOFO ESG.BB JE DN 150	UN	5,000	309,91	1 549,55	0,03	97,67
84027	BARRA LISA TRACO 1:3 (CIMENTO E AREIA MEDIA), ESPESSURA 0,5CM, PREPARO MANUAL DA ARGAMASSA	M2	43,000	35,65	1 532,95	0,03	97,70
87449	ALVENARIA DE VEDAÇÃO DE BLOCOS VAZADOS DE CONCRETO DE 14X19X39CM (ESPESSURA 14CM) DE PAREDES COM ÁREA LÍQUIDA MENOR QUE 6M² SEM VÃOS E ARGAMASSA DE ASSENTAMENTO COM PREPARO EM BETO	M2	21,500	70,68	1 519,62	0,03	97,72
SE14.M034	TUBO FOFO PF PN10 DN 150X0,65M	UN	2,000	731,63	1 463,26	0,03	97,78
SE14.M038	TUBO FOFO PF PN10 DN 150X0,60M	UN	2,000	731,63	1 463,26	0,03	97,75
94965	CONCRETO FCK = 25MPA, TRAÇO 1:2,3:2,7 (CIMENTO/ AREIA MÉDIA/ BRITA 1) - PREPARO MECÂNICO COM BETONEIRA 400 L. AF_07/2016	M3	4,000	365,23	1 460,92	0,03	97,81



## CONSUMO DE ÍTENS

PROJETO: **SE14000/B0** - 000127

ORÇAMENTO: **SES RODEIRO**

PG: 13

12/05/2020

CENTRO: **SIDM** DATA BASE: **10/19**

LOCALIDADE: **RODEIRO**

Total \$ \_\_\_\_\_ %  
**0,00 100,00**

Código	Denominação	Un	Quantidade	Unitário \$	Total \$	%	% Ac.
92915	ARMAÇÃO DE ESTRUTURAS DE CONCRETO ARMADO, EXCETO VIGAS, PILARES, LAJES E FUNDAÇÕES, UTILIZANDO AÇO CA-60 DE 5,0 MM - MONTAGEM. AF_12/2015	KG	110,000	13,27	1 459,70	0,03	97,84
SE14.M014	TUBO FOFO PF PN10 DN 100X0,60M	UN	3,000	472,86	1 418,58	0,03	97,89
SE14.M033	TUBO FOFO PF PN10 DN 100X0,50M	UN	3,000	472,86	1 418,58	0,03	97,86
SE14.S035	MONTAGEM DO MECANISMO DE REMOÇÃO DE LODO DO DECANTADOR, CONFORME PROJETO.	UN	1,000	1 406,80	1 406,80	0,03	97,92
25 003 292	REGISTRO FOFO CBOR.FC S14 PN10/16 DN150	UN	2,000	703,06	1 406,12	0,03	97,95
SE14.M011	TUBO FOFO FF PN10 DN 100X2,40M	UN	1,000	1 371,10	1 371,10	0,03	98,00
SE14.M032	TUBO FOFO FF PN10 DN 100X2,20M	UN	1,000	1 371,10	1 371,10	0,03	97,97
87528	EMBOÇO, PARA RECEBIMENTO DE CERÂMICA, EM ARGAMASSA TRAÇO 1:2:8, PREPARO M2 MANUAL, APLICADO MANUALMENTE EM FACES INTERNAS DE PAREDES, PARA AMBIENTE COM ÁREA MENOR QUE 5M2, ESPESSURA D	M2	36,500	37,26	1 359,99	0,03	98,03
SE14.M088	TUBO SOLDADO EM AÇO COM FLANGE/PONTA DN 80 L=0,45M	UN	3,000	449,69	1 349,07	0,03	98,05
SE14.M037	CURVA 22º FOFO ESG. BB JE DN 100	UN	8,000	166,42	1 331,36	0,03	98,08
65 000 118	PORTINHOLAS E TAMPAS DE CHAPA DE FERRO	M2	5,000	260,20	1 301,00	0,03	98,10
SE14.M044	TUBO FOFO FF PN10 DN 150X1,20M	UN	1,000	1 275,91	1 275,91	0,02	98,13
65 001 150	CADASTRO DE INTERCEPTOR E/OU EMISSARIO	KM	1,088	1 165,55	1 268,12	0,02	98,15
92916	ARMAÇÃO DE ESTRUTURAS DE CONCRETO ARMADO, EXCETO VIGAS, PILARES, LAJES E FUNDAÇÕES, UTILIZANDO AÇO CA-50 DE 6,3 MM - MONTAGEM. AF_12/2015	KG	109,000	11,58	1 262,22	0,02	98,18
SE14.S042	MONTAGEM DO DISTRIBUIDOR ROTATIVO DO FILTRO BIOLÓGICO, CONFORME PROJETO	UN	1,000	1 249,97	1 249,97	0,02	98,20
25 026 297	CONDULETE ALUMINIO; "C" TAMPA;2";S/ROSCA	UN	42,000	29,58	1 242,36	0,02	98,22
SE14.M084	ADAPTADOR DN200	UN	2,000	620,40	1 240,80	0,02	98,25
SE14.M023	TOCO FERRO FUNDIDO TOF10/16X 150 X 500MM	UN	3,000	393,47	1 180,41	0,02	98,27
25 043 140	MEDIDOR VAZAO ELETRON. AGUA 1" 10M³/H	UN	1,000	1 173,49	1 173,49	0,02	98,29
SE14.M039	TUBO FOFO PF PN10 DN 300X0,45M	UN	1,000	1 158,58	1 158,58	0,02	98,32
73970/2	ESTRUTURA METALICA EM ACO ESTRUTURAL PERFIL ?I? 6?? X 3 3/8??	KG	115,500	9,99	1 153,84	0,02	98,34
SE14.M058	TUBO FOFO FF PN10 DN 150X1,00M	UN	1,000	1 146,82	1 146,82	0,02	98,36
11236	GRELHA FOFO SIMPLES COM REQUADRO, CARGA MAXIMA 1,5 T, 200 X 1000 MM, E= *15* MM	UN	7,000	163,26	1 142,82	0,02	98,38
25 001 112	CURVA 90º FOFO ESG.FF PN10 DN 100	UN	5,000	227,31	1 136,55	0,02	98,41
73822/2	LIMPEZA MECANIZADA DE TERRENO COM REMOCAO DE CAMADA VEGETAL,	M2	1 896,000	0,58	1 099,68	0,02	98,43

## CONSUMO DE ÍTENS

PROJETO: **SE14000/B0** - 000127

ORÇAMENTO: **SES RODEIRO**

PG: 14

12/05/2020

CENTRO: **SIDM** DATA BASE: **10/19**

LOCALIDADE: **RODEIRO**

Total \$ \_\_\_\_\_ %  
**0,00** **100,00**

Código	Denominação	Un	Quantidade	Unitário \$	Total \$	%	% Ac.
	UTILIZANDO MOTONIVELADORA						
94227	CALHA EM CHAPA DE AÇO GALVANIZADO NÚMERO 24, DESENVOLVIMENTO DE 33 CM, INCLUSO TRANSPORTE VERTICAL. AF_07/2019	M	20,500	53,53	1 097,36	0,02	98,45
SE14.M059	TUBO FOFO FF PN10 DN 150X0,27M	UN	1,000	1 095,65	1 095,65	0,02	98,47
87246	REVESTIMENTO CERÂMICO PARA PISO COM PLACAS TIPO ESMALTADA EXTRA DE DIMENSÕES 35X35 CM APLICADA EM AMBIENTES DE ÁREA MENOR QUE 5 M2. AF_06/2014	M2	17,500	62,48	1 093,40	0,02	98,49
25 001 110	CURVA 90° FOFO ESG.BB JE DN 100	UN	6,000	181,88	1 091,28	0,02	98,51
88423	APLICAÇÃO MANUAL DE PINTURA COM TINTA TEXTURIZADA ACRÍLICA EM PAREDES EXTERNAS DE CASAS, UMA COR. AF_06/2014	M2	62,000	17,58	1 089,96	0,02	98,53
SE14.M070	CHUMBADOR COM ABRAÇADEIRA DN80 AÇO INOX	UN	32,000	33,62	1 075,84	0,02	98,55
SE14.M017	TUBO FOFO FB PN10 DN 150X1,10M	UN	1,000	1 074,23	1 074,23	0,02	98,57
92566	FABRICAÇÃO E INSTALAÇÃO DE ESTRUTURA PONTALETADA DE MADEIRA NÃO APARELHADA PARA TELHADOS COM ATÉ 2 ÁGUAS E PARA TELHA ONDULADA DE FIBROCIMENTO, METÁLICA, PLÁSTICA OU TERMOACÚSTICA,	M2	47,000	22,61	1 062,67	0,02	98,59
25 002 358	CURVA 90° RL PVC OCRE ESG COL PBJE DN300	UN	3,000	353,58	1 060,74	0,02	98,61
SE14.M055	TUBO FOFO PF PN10 DN 150X1,40M	UN	1,000	1 028,56	1 028,56	0,02	98,63
SE14.M095	TUBO SOLDADO EM AÇO COM FLANGE/PONTA DN 80 L=1,30M	UN	1,000	1 001,36	1 001,36	0,02	98,67
SE14.M096	TUBO SOLDADO EM AÇO COM FLANGE/PONTA DN 80 L=1,70M	UN	1,000	1 001,36	1 001,36	0,02	98,65
SE14.S027	SONDAGEM À PERCUSSÃO	M	2,000	490,18	980,36	0,02	98,69
SE14.M031	CURVA 90° FOFO ESG. BB JE DN 300	UN	1,000	965,87	965,87	0,02	98,71
SE14.S016	ELETRODUTO DE PVC FLEXIVEL CORRUGADO DN 16MM (1/2") FORNECIMENTO E INSTALACAO	M	172,000	5,57	958,04	0,02	98,73
SE14.M048	RETENTOR DE FLUXO (COMPORTA) EM PRFV 30X40X3 CM	UN	6,000	157,15	942,90	0,02	98,75
91854	ELETRODUTO FLEXÍVEL CORRUGADO, PVC, DN 25 MM (3/4"), PARA CIRCUITOS TERMINAIS, INSTALADO EM PAREDE - FORNECIMENTO E INSTALAÇÃO. AF_12/2015	M	120,000	7,83	939,60	0,02	98,77
25 000 448	TE FOFO BBB JE DN 100	UN	5,000	187,27	936,35	0,02	98,78
SE14.M025	TÊ FOFO ESG. FFF PN10 DN 100	UN	3,000	309,76	929,28	0,02	98,80
SE14.M013	TUBO FOFO FF PN10 DN 100X0,30M	UN	1,000	923,10	923,10	0,02	98,82
65 002 373	BLOCO DE ANCORAGEM EM CONCRETO ESTRUTURAL FCK=20,0MPA, SEM ARMACAO	M3	1,000	914,88	914,88	0,02	98,84
SE14.S019	FORNECIMENTO E ASSENTAMENTO DE COMPORTA DE MADEIRA/FIBRA	UN	7,000	129,04	903,28	0,02	98,86

## CONSUMO DE ÍTENS

PROJETO: **SE14000/B0** - 000127

ORÇAMENTO: **SES RODEIRO**

PG: 15

12/05/2020

CENTRO: **SIDM** DATA BASE: **10/19**

LOCALIDADE: **RODEIRO**

Total \$ \_\_\_\_\_ %

**0,00 100,00**

Código	Denominação	Un	Quantidade	Unitário \$	Total \$	%	% Ac.
97593	LUMINÁRIA TIPO SPOT, DE SOBREPOR, COM 1 LÂMPADA DE 15 W - FORNECIMENTO E INSTALAÇÃO. AF_11/2017	UN	9,000	99,83	898,47	0,02	98,87
1824	CURVA PVC PBA, JE, PB, 90 GRAUS, DN 75 / DE 85 MM, PARA REDE AGUA (NBR 10351)	UN	11,000	80,77	888,47	0,02	98,89
21012	TUBO ACO GALVANIZADO COM COSTURA, CLASSE LEVE, DN 40 MM ( 1 1/2"), E = 3,00 MM, *3,48* KG/M (NBR 5580)	M	24,000	36,31	871,44	0,02	98,91
68054	PORTAO DE FERRO EM CHAPA GALVANIZADA PLANA 14 GSG	M2	3,000	285,69	857,07	0,02	98,92
SE14.M015	TUBO SOLDADO EM AÇO COM FLANGE DN 80 L=0,65M	UN	1,000	856,18	856,18	0,02	98,94
SE14.M047	TUBO FOFO PF PN10 DN 150X1,20M	UN	1,000	850,73	850,73	0,02	98,96
SE14.M002	TUBO FOFO FF PN10 DN 80X1,00M	UN	1,000	842,54	842,54	0,02	98,97
SE14.S013	FORNECIMENTO E ASSENTAMENTO DE TAMPA EM RESINA DE POLIESTER REFORÇADA COM FIBRA DE VIDRO, NAS SEGUINTE DIMENSÕES, CONFORME PROJETO: (1,00X0,50)M	UN	1,000	832,37	832,37	0,02	98,99
73834/1	INSTALACAO DE CONJ.MOTO BOMBA SUBMERSIVEL ATE 10 CV	UN	4,000	206,04	824,16	0,02	99,00
SE14.M074	PARAFUSO GALVANIZADO M7X50 COM ARRUELAS E PORCAS	UN	264,000	3,07	810,48	0,02	99,02
65 000 260	LASTRO DE PEDRA BRITADA, APILOADA	M3	7,000	115,24	806,68	0,02	99,04
SE14.S048	DEMOLIÇÃO DE CERCA	M	93,000	8,56	796,08	0,02	99,05
65 000 177	ESPALHAMENTO DE ROCHA EM BOTA FORA	M3	288,000	2,75	792,00	0,02	99,07
9825	TUBO PVC DEFOFO, JEI, 1 MPA, DN 100 MM, PARA REDE DE AGUA (NBR 7665)	M	18,000	43,18	777,24	0,02	99,08
9868	TUBO PVC, SOLDAVEL, DN 25 MM, AGUA FRIA (NBR-5648)	M	268,000	2,84	761,12	0,01	99,10
11762	TORNEIRA CROMADA COM BICO PARA JARDIM/TANQUE 1/2 " OU 3/4 " (REF 1153)	UN	15,000	50,34	755,10	0,01	99,11
SE14.S037	ASSENTAMENTO DE CALHA EM FIBRA DE VIDRO PARA RECOLHIMENTO DE EFLUENTE DO REATOR - LARGURA = 20 CM - COMPRIMENTO = 4,25 M, CONFORME PROJETO	UN	1,000	738,59	738,59	0,01	99,13
SE14.M056	ADAPTADOR DN150	UN	1,000	714,68	714,68	0,01	99,14
SE14.M043	ANCORAGEM DA TUBULAÇÃO DE RECALQUE EM CHAPA METALICA FLANGE CEGO E TIRANTES	UN	3,000	237,39	712,17	0,01	99,15
SE14.M086	TE SOLDADO EM AÇO COM FLANGE DN 75	UN	3,000	233,15	699,45	0,01	99,17
74219/2	PASSADICOS COM TABUAS DE MADEIRA PARA VEICULOS	M2	11,000	63,48	698,28	0,01	99,18
73834/2	INSTALACAO DE CONJ.MOTO BOMBA SUBMERSIVEL DE 11 A 25 CV	UN	2,000	329,68	659,36	0,01	99,19
21011	TUBO ACO GALVANIZADO COM COSTURA, CLASSE LEVE, DN 32 MM ( 1 1/4"), E = 2,65 MM, *2,71* KG/M (NBR 5580)	M	20,000	32,87	657,40	0,01	99,21
97134	ASSENTAMENTO DE TUBO DE PVC DEFOFO OU PRFV OU RPVC PARA REDE DE ÁGUA, DN 150 MM, JUNTA ELÁSTICA INTEGRADA, INSTALADO EM LOCAL COM NÍVEL BAIXO	M	329,500	1,99	655,70	0,01	99,22

## CONSUMO DE ÍTENS

PROJETO: **SE14000/B0** - 000127

ORÇAMENTO: **SES RODEIRO**

PG: 16

12/05/2020

CENTRO: **SIDM** DATA BASE: **10/19**

LOCALIDADE: **RODEIRO**

Total \$ \_\_\_\_\_ %  
**0,00 100,00**

Código	Denominação	Un	Quantidade	Unitário \$	Total \$	%	% Ac.
	DE INTERFERÊNCIAS (NÃO INCLUI FORNECIM						
73831/2	LAMPADA DE VAPOR DE MERCURIO DE 250W - FORNECIMENTO E INSTALACAO	UN	12,000	53,51	642,12	0,01	99,23
73859/2	CAPINA E LIMPEZA MANUAL DE TERRENO	M2	466,300	1,36	634,17	0,01	99,24
1797	CURVA 90 GRAUS DE FERRO GALVANIZADO, COM ROSCA BSP MACHO, DE 1 1/2"	UN	9,000	70,36	633,24	0,01	99,25
SE14.M071	CRUZETA PVC 150	UN	2,000	314,73	629,46	0,01	99,27
SE14.S038	ASSENTAMENTO DE CALHA EM FIBRA DE VIDRO PARA RETIRADA DE ESCUMA, LARGURA = 3,50 M, CONFORME PROJETO	UN	1,000	620,57	620,57	0,01	99,28
91924	CABO DE COBRE FLEXÍVEL ISOLADO, 1,5 MM², ANTI-CHAMA 450/750 V, PARA CIRCUITOS TERMINAIS - FORNECIMENTO E INSTALAÇÃO. AF_12/2015	M	300,000	2,05	615,00	0,01	99,29
87878	CHAPISCO APLICADO EM ALVENARIAS E ESTRUTURAS DE CONCRETO INTERNAS, COM COLHER DE PEDREIRO. ARGAMASSA TRAÇO 1:3 COM PREPARO MANUAL. AF_06/2014	M2	162,500	3,78	614,25	0,01	99,30
SE14.M090	PARAFUSO GALVANIZADO M10X90 COM ARRUELAS E PORCAS	UN	192,000	3,07	589,44	0,01	99,31
97135	ASSENTAMENTO DE TUBO DE PVC DEFOFO OU PRFV OU RPVC PARA REDE DE ÁGUA, DN 200 MM, JUNTA ELÁSTICA INTEGRADA, INSTALADO EM LOCAL COM NÍVEL BAIXO DE INTERFERÊNCIAS (NÃO INCLUI FORNECIM	M	133,500	4,37	583,40	0,01	99,33
SE14.M029	CURVA 45° FOFO ESG. BB JE DN 150	UN	2,000	290,49	580,98	0,01	99,34
86894	BANCADA DE MÁRMORE SINTÉTICO 120 X 60CM, COM CUBA INTEGRADA - FORNECIMENTO E INSTALAÇÃO. AF_12/2013	UN	2,000	285,48	570,96	0,01	99,35
87622	CONTRAPISO EM ARGAMASSA TRAÇO 1:4 (CIMENTO E AREIA), PREPARO MANUAL, APLICADO EM ÁREAS SECAS SOBRE LAJE, ADERIDO, ESPESSURA 2CM. AF_06/2014	M2	17,500	32,34	565,95	0,01	99,36
65 000 237	CIMBRAMENTO DE MADEIRA	M3	18,500	30,59	565,91	0,01	99,37
0311	ANEL BORRACHA, PARA TUBO PVC DEFOFO, DN 100 MM (NBR 7665)	UN	76,000	7,39	561,64	0,01	99,38
88415	APLICAÇÃO MANUAL DE FUNDO SELADOR ACRÍLICO EM PAREDES EXTERNAS DE CASAS. AF_06/2014	M2	178,500	3,14	560,49	0,01	99,39
90710	TUBO DE PVC PARA REDE COLETORA DE ESGOTO DE PAREDE MACIÇA, DN 150 MM, JUNTA ELÁSTICA, INSTALADO EM LOCAL COM NÍVEL ALTO DE INTERFERÊNCIAS - FORNECIMENTO E ASSENTAMENTO. AF_06/2015	M	12,000	46,44	557,28	0,01	99,40
2370	DISJUNTOR TIPO NEMA, MONOPOLAR 10 ATE 30A, TENSAO MAXIMA DE 240 V	UN	39,000	14,28	556,92	0,01	99,41
SE14.M009	PARAFUSO GALVANIZADO M10X100 COM ARRUELAS E PORCAS	UN	180,000	3,07	552,60	0,01	99,42
97126	ASSENTAMENTO DE TUBO DE PVC PBA PARA REDE DE ÁGUA, DN 100 MM, JUNTA ELÁSTICA INTEGRADA, INSTALADO EM LOCAL COM NÍVEL BAIXO DE INTERFERÊNCIAS (NÃO INCLUI FORNECIMENTO). AF_11/2017	M	399,000	1,38	550,62	0,01	99,43
74219/1	PASSADICOS COM TABUAS DE MADEIRA PARA PEDESTRES	M2	7,000	77,46	542,22	0,01	99,44

## CONSUMO DE ÍTENS

PROJETO: **SE14000/B0** - 000127

ORÇAMENTO: **SES RODEIRO**

PG: 17

12/05/2020

CENTRO: **SIDM** DATA BASE: **10/19**

LOCALIDADE: **RODEIRO**

Total \$ \_\_\_\_\_ %  
**0,00 100,00**

Código	Denominação	Un	Quantidade	Unitário \$	Total \$	%	% Ac.
SE14.S045	TRANSPORTE DE TUBOS DE PVC DN 150	M	1 765,500	0,30	529,65	0,01	99,45
87270	REVESTIMENTO CERÂMICO PARA PAREDES INTERNAS COM PLACAS TIPO ESMALTADA EXTRA DE DIMENSÕES 25X35 CM APLICADAS EM AMBIENTES DE ÁREA MENOR QUE 5 M² A MEIA ALTURA DAS PAREDES. AF_06/201	M2	7,500	69,30	519,75	0,01	99,46
25 002 350	CURVA 45° RL PVC ESG.COL.PB JE DN200	UN	8,000	64,25	514,00	0,01	99,47
SE14.S021	FORNECIMENTO E COLOCAÇÃO DE BATENTE	UN	4,000	125,53	502,12	0,01	99,48
SE14.M094	TUBO SOLDADO EM AÇO COM FLANGE DN 100 L=0,45M	UN	2,000	247,00	494,00	0,01	99,49
1844	CURVA LONGA PVC, PB, JE, 45 GRAUS, DN 150 MM, PARA REDE COLETORA ESGOTO (NBR 10569)	UN	7,000	69,74	488,18	0,01	99,50
SE14.S029	EXECUÇÃO DE PLACAS DE CONCRETO, NAS DIMENSÕES (1,00X1,00X0,10)M, CONFORME PROJETO	UN	2,000	242,10	484,20	0,01	99,51
9869	TUBO PVC, SOLDAVEL, DN 32 MM, AGUA FRIA (NBR-5648)	M	76,000	6,37	484,12	0,01	99,52
9836	TUBO PVC SERIE NORMAL, DN 100 MM, PARA ESGOTO PREDIAL (NBR 5688)	M	48,000	10,04	481,92	0,01	99,53
SE14.M060	ADAPTADOR DN80	UN	1,000	480,95	480,95	0,01	99,54
86888	VASO SANITÁRIO SIFONADO COM CAIXA ACOPLADA LOUÇA BRANCA - FORNECIMENTO E INSTALAÇÃO. AF_12/2013	UN	1,000	478,86	478,86	0,01	99,55
SE14.M010	TUBO FOFO PF PN10 DN 100X0,70M	UN	1,000	472,86	472,86	0,01	99,56
73665	ESCADA TIPO MARINHEIRO EM ACO CA-50 9,52MM INCLUSO PINTURA COM FUNDO ANTICORROSIVO TIPO ZARCAO	M	6,500	72,64	472,16	0,01	99,57
83338	ESCAVACAO MECANICA, A CEU ABERTO, EM MATERIAL DE 1A CATEGORIA, COM ESCAVADEIRA HIDRAULICA, CAPACIDADE DE 0,78 M3	M3	175,500	2,68	470,34	0,01	99,58
92418	MONTAGEM E DESMONTAGEM DE FÔRMA DE PILARES RETANGULARES E ESTRUTURAS M2 SIMILARES COM ÁREA MÉDIA DAS SEÇÕES MENOR OU IGUAL A 0,25 M², PÉ-DIREITO SIMPLES, EM CHAPA DE MADEIRA COMPENSAD	M2	6,500	71,73	466,24	0,01	99,59
97158	ASSENTAMENTO DE TUBO DE FERRO FUNDIDO PARA REDE DE ÁGUA, DN 100 MM, JUNTA ELÁSTICA, INSTALADO EM LOCAL COM NÍVEL BAIXO DE INTERFERÊNCIAS (NÃO INCLUI FORNECIMENTO). AF_11/2017	M	96,000	4,79	459,84	0,01	99,60
97585	LUMINÁRIA TIPO CALHA, DE SOBREPOR, COM 2 LÂMPADAS TUBULARES DE 18 W - FORNECIMENTO E INSTALAÇÃO. AF_11/2017	UN	6,000	76,64	459,84	0,01	99,60
SE14.S044	BLOCO APOIO DA TUBULAÇÃO	UN	8,000	55,43	443,44	0,01	99,61
97590	LUMINÁRIA TIPO PLAFON REDONDO COM VIDRO FOSCO, DE SOBREPOR, COM 1 LÂMPADA DE 15 W - FORNECIMENTO E INSTALAÇÃO. AF_11/2017	UN	6,000	73,48	440,88	0,01	99,62
SE14.M001	TUBO FOFO PF PN10 DN 80X0,23M	UN	1,000	425,49	425,49	0,01	99,63

## CONSUMO DE ÍTENS

PROJETO: **SE14000/B0** - 000127

ORÇAMENTO: **SES RODEIRO**

PG: 18

12/05/2020

CENTRO: **SIDM** DATA BASE: **10/19**

LOCALIDADE: **RODEIRO**

Total \$ \_\_\_\_\_ %  
**0,00 100,00**

Código	Denominação	Un	Quantidade	Unitário \$	Total \$	%	% Ac.
25 002 356	CURVA 90° RL PVC ESG.COL.PB JE DN200	UN	6,000	70,88	425,28	0,01	99,64
SE14.S030	FIXAÇÃO DA TORNEIRA	UN	15,000	28,28	424,20	0,01	99,65
SE14.S015	PINTURA A BASE DE CAL E FIXADOR A BASE DE OLEO DE LINHACA, TRES DEMAOS	M2	45,000	9,31	418,95	0,01	99,65
SE14.S050	RETIRADA DE MEIO FIO	M	40,500	10,28	416,34	0,01	99,66
7069	TE, PVC, 90 GRAUS, BBB, JE, DN 150 MM, PARA REDE COLETORA ESGOTO (NBR 10569)	UN	6,000	69,29	415,74	0,01	99,67
SE14.S047	TRANSPORTE DE TUBOS DE PVC DN 300	M	391,000	1,05	410,55	0,01	99,68
2373	DISJUNTOR TIPO NEMA, TRIPOLAR 60 ATE 100 A, TENSAO MAXIMA DE 415 V	UN	3,000	135,07	405,21	0,01	99,69
90091	ESCAVAÇÃO MECANIZADA DE VALA COM PROF. ATÉ 1,5 M(MÉDIA ENTRE MONTANTE E JUSANTE/UMA COMPOSIÇÃO POR TRECHO), COM ESCAVADEIRA HIDRÁULICA (0,8 M3), LARG. DE 1,5M A 2,5 M, EM SOLO DE 1	M3	74,000	5,46	404,04	0,01	99,69
65 000 120	CHAPISCO RUSTICO COM ARGAMASSA DE AREIA E PEDRISCO	M2	39,500	9,96	393,42	0,01	99,70
SE14.M030	TE FOFO ESG. BB JE DN 150	UN	1,000	393,36	393,36	0,01	99,71
92874	LANÇAMENTO COM USO DE BOMBA, ADENSAMENTO E ACABAMENTO DE CONCRETO EM ESTRUTURAS. AF_12/2015	M3	13,000	30,01	390,13	0,01	99,72
9867	TUBO PVC, SOLDAVEL, DN 20 MM, AGUA FRIA (NBR-5648)	M	168,000	2,21	371,28	0,01	99,72
97146	ASSENTAMENTO DE TUBO DE FERRO FUNDIDO PARA REDE DE ÁGUA, DN 300 MM, JUNTA ELÁSTICA, INSTALADO EM LOCAL COM NÍVEL ALTO DE INTERFERÊNCIAS (NÃO INCLUI FORNECIMENTO). AF_11/2017	M	22,500	16,08	361,80	0,01	99,73
11677	REGISTRO DE ESFERA, PVC, COM VOLANTE, VS, SOLDAVEL, DN 50 MM, COM CORPO DIVIDIDO	UN	8,000	44,27	354,16	0,01	99,74
6514	FORNECIMENTO E LANCAMENTO DE BRITA N. 4	M3	2,500	141,29	353,22	0,01	99,74
SE14.S004	TRANSPORTE DE TUBOS DE PVC DN 200	M	740,000	0,47	347,80	0,01	99,75
90087	ESCAVAÇÃO MECANIZADA DE VALA COM PROF. DE 3,0 M ATÉ 4,5 M(MÉDIA ENTRE MONTANTE E JUSANTE/UMA COMPOSIÇÃO POR TRECHO), COM ESCAVADEIRA HIDRÁULICA (1,2 M3/155 HP), LARG. DE 1,5 M A 2,	M3	47,500	7,29	346,28	0,01	99,76
SE14.M046	BANDEIJA METALICA PARA ACUMULAÇÃO DE RESIDUO DA LIMPEZA	UN	1,000	341,25	341,25	0,01	99,76
95468	PINTURA ESMALTE BRILHANTE (2 DEMAOS) SOBRE SUPERFICIE METALICA, INCLUSIVE PROTECAO COM ZARCAO (1 DEMAOS)	M2	7,500	45,41	340,58	0,01	99,77
97622	DEMOLIÇÃO DE ALVENARIA DE BLOCO FURADO, DE FORMA MANUAL, SEM REAPROVEITAMENTO. AF_12/2017	M3	7,500	45,18	338,85	0,01	99,78
65 001 149	CADASTRO DE ADUTORA / LINHA DE RECALQUE	KM	0,399	816,20	325,66	0,01	99,78
11871	CAIXA D'AGUA DE FIBRA DE VIDRO, PARA 500 LITROS, COM TAMPA	UN	1,000	319,26	319,26	0,01	99,79

## CONSUMO DE ÍTENS

PROJETO: **SE14000/B0** - 000127

ORÇAMENTO: **SES RODEIRO**

PG: 19

12/05/2020

CENTRO: **SIDM** DATA BASE: **10/19**

LOCALIDADE: **RODEIRO**

Total \$ \_\_\_\_\_ %  
**0,00 100,00**

Código	Denominação	Un	Quantidade	Unitário \$	Total \$	%	% Ac.
7700	TUBO AÇO GALVANIZADO COM COSTURA, CLASSE MEDIA, DN 3/4", E = *2,65* MM, PESO *1,58* KG/M (NBR 5580)	M	18,000	16,72	300,96	0,01	99,80
1872	CAIXA DE PASSAGEM, EM PVC, DE 4" X 2", PARA ELETRODUTO FLEXIVEL CORRUGADO	UN	120,000	2,44	292,80	0,01	99,80
36084	TUBO PVC PBA JEI, CLASSE 12, DN 50 MM, PARA REDE DE AGUA (NBR 5647)	M	18,000	15,33	275,94	0,01	99,81
1845	CURVA PVC PBA, JE, PB, 90 GRAUS, DN 50 / DE 60 MM, PARA REDE AGUA (NBR 10351)	UN	8,000	34,21	273,68	0,01	99,81
97159	ASSENTAMENTO DE TUBO DE FERRO FUNDIDO PARA REDE DE ÁGUA, DN 150 MM, JUNTA ELÁSTICA, INSTALADO EM LOCAL COM NÍVEL BAIXO DE INTERFERÊNCIAS (NÃO INCLUI FORNECIMENTO). AF_11/2017	M	45,000	6,05	272,25	0,01	99,82
38101	TOMADA 2P+T 10A, 250V (APENAS MODULO)	UN	42,000	6,47	271,74	0,01	99,82
1825	CURVA PVC PBA, JE, PB, 45 GRAUS, DN 75 / DE 85 MM, PARA REDE AGUA (NBR 10351)	UN	4,000	67,38	269,52	0,01	99,83
95675	HIDRÔMETRO DN 25 (¾), 5,0 M³/H FORNECIMENTO E INSTALAÇÃO. AF_11/2016	UN	1,000	267,46	267,46	0,01	99,83
SE14.M054	TUBO FOFO P/P DN300 L=0,40M	UN	1,000	259,26	259,26	0,01	99,84
21061	RALO FOFO COM REQUADRO, QUADRADO 300 X 300 MM	UN	3,000	85,64	256,92	0,00	99,84
1839	CURVA PVC PBA, JE, PB, 22 GRAUS, DN 100 / DE 110 MM, PARA REDE AGUA (NBR 10351)	UN	2,000	126,30	252,60	0,00	99,85
1827	CURVA PVC PBA, JE, PB, 45 GRAUS, DN 100 / DE 110 MM, PARA REDE AGUA (NBR 10351)	UN	2,000	125,07	250,14	0,00	99,85
20094	CURVA CURTA PVC, PB, JE, 45 GRAUS, DN 100 MM, PARA REDE COLETORA ESGOTO (NBR 10569)	UN	18,000	13,51	243,18	0,00	99,86
89402	TUBO, PVC, SOLDÁVEL, DN 25MM, INSTALADO EM RAMAL DE DISTRIBUIÇÃO DE ÁGUA - FORNECIMENTO E INSTALAÇÃO. AF_12/2014	M	30,000	7,96	238,80	0,00	99,86
95470	VASO SANITARIO SIFONADO CONVENCIONAL COM LOUÇA BRANCA, INCLUSO CONJUNTO DE LIGAÇÃO PARA BACIA SANITÁRIA AJUSTÁVEL - FORNECIMENTO E INSTALAÇÃO. AF_10/2016	UN	1,000	232,07	232,07	0,00	99,87
65 000 323	TUBO DE QUEDA EM PVC, DIAMETRO = 150 MM - ALTURA = 1,00 M, COM ENVELOPAMENTO DE SOLO CIMENTO TRACO 1:10 EM VOLUME	UN	3,000	73,30	219,90	0,00	99,87
83665	FORNECIMENTO E INSTALACAO DE MANTA BIDIM RT - 14	M2	22,500	9,51	213,98	0,00	99,87
90086	ESCAVAÇÃO MECANIZADA DE VALA COM PROF. MAIOR QUE 3,0 M ATÉ 4,5 M(MÉDIA ENTRE MONTANTE E JUSANTE/UMA COMPOSIÇÃO POR TRECHO), COM ESCAVADEIRA HIDRÁULICA (0,8 M3/111 HP), LARG. MENOR	M3	25,000	8,45	211,25	0,00	99,88
SE14.M089	TUBO SOLDADO EM AÇO COM FLANGE DN 80 L=0,30M	UN	1,000	205,28	205,28	0,00	99,88
90734	ASSENTAMENTO DE TUBO DE PVC PARA REDE COLETORA DE ESGOTO DE PAREDE MACIÇA, DN 150 MM, JUNTA ELÁSTICA, INSTALADO EM LOCAL COM NÍVEL BAIXO DE INTERFERÊNCIAS (NÃO INCLUI FORNECIMENTO)	M	70,500	2,89	203,74	0,00	99,89

## CONSUMO DE ÍTENS

PROJETO: **SE14000/B0** - 000127

ORÇAMENTO: **SES RODEIRO**

PG: 20

12/05/2020

CENTRO: **SIDM** DATA BASE: **10/19**

LOCALIDADE: **RODEIRO**

Total \$ \_\_\_\_\_ % \_\_\_\_\_

**0,00 100,00**

Código	Denominação	Un	Quantidade	Unitário \$	Total \$	%	% Ac.
89401	TUBO, PVC, SOLDÁVEL, DN 20MM, INSTALADO EM RAMAL DE DISTRIBUIÇÃO DE ÁGUA - FORNECIMENTO E INSTALAÇÃO. AF_12/2014	M	30,000	6,57	197,10	0,00	99,89
88649	RODAPÉ CERÂMICO DE 7CM DE ALTURA COM PLACAS TIPO ESMALTADA EXTRA DE DIMENSÕES 45X45CM. AF_06/2014	M	23,500	8,32	195,52	0,00	99,89
3993	TABUA DE MADEIRA APARELHADA *2,5 X 15* CM, MACARANDUBA, ANGELIM OU EQUIVALENTE DA REGIAO	M2	1,500	128,00	192,00	0,00	99,90
SE14.S024	ABRAÇADEIRA 3/16 COM CHUMBADOR E PORCA	UN	2,000	83,52	167,04	0,00	99,90
25 002 580	REDUCAO EXC.PVC ESG.COL.PB JE DN300X200	UN	1,000	166,00	166,00	0,00	99,90
96995	REATERRO MANUAL APILOADO COM SOQUETE. AF_10/2017	M3	4,000	41,08	164,32	0,00	99,91
6297	TE DE FERRO GALVANIZADO, DE 1 1/2"	UN	5,000	32,70	163,50	0,00	99,91
97160	ASSENTAMENTO DE TUBO DE FERRO FUNDIDO PARA REDE DE ÁGUA, DN 200 MM, JUNTA ELÁSTICA, INSTALADO EM LOCAL COM NÍVEL BAIXO DE INTERFERÊNCIAS (NÃO INCLUI FORNECIMENTO). AF_11/2017	M	22,500	7,25	163,12	0,00	99,91
72900	TRANSPORTE DE ENTULHO COM CAMINHAO BASCULANTE 6 M3, RODOVIA PAVIMENTADA, DMT 0,5 A 1,0 KM	M3	29,000	5,59	162,11	0,00	99,92
91304	FECHADURA DE EMBUTIR COM CILINDRO, EXTERNA, COMPLETA, ACABAMENTO PADRÃO POPULAR, INCLUSO EXECUÇÃO DE FURO - FORNECIMENTO E INSTALAÇÃO. AF_08/2015	UN	2,000	79,82	159,64	0,00	99,92
97137	ASSENTAMENTO DE TUBO DE PVC DEFOFO OU PRFV OU RPVC PARA REDE DE ÁGUA, DN 300 MM, JUNTA ELÁSTICA INTEGRADA, INSTALADO EM LOCAL COM NÍVEL BAIXO DE INTERFERÊNCIAS (NÃO INCLUI FORNECIM	M	24,000	6,37	152,88	0,00	99,92
3939	LUVA DE FERRO GALVANIZADO, COM ROSCA BSP, DE 1 1/2"	UN	8,000	17,91	143,28	0,00	99,93
86904	LAVATÓRIO LOUÇA BRANCA SUSPENSO, 29,5 X 39CM OU EQUIVALENTE, PADRÃO POPULAR - FORNECIMENTO E INSTALAÇÃO. AF_12/2013	UN	1,000	141,84	141,84	0,00	99,93
91952	INTERRUPTOR SIMPLES (1 MÓDULO), 10A/250V, SEM SUPORTE E SEM PLACA - FORNECIMENTO E INSTALAÇÃO. AF_12/2015	UN	9,000	15,71	141,39	0,00	99,93
97741	KIT CAVALETE PARA MEDIÇÃO DE ÁGUA - ENTRADA INDIVIDUALIZADA, EM PVC DN 25 (3/4?), PARA 1 MEDIDOR ? FORNECIMENTO E INSTALAÇÃO (EXCLUSIVE HIDRÔMETRO). AF_11/2016	UN	1,000	140,80	140,80	0,00	99,93
SE14.M080	ABRAÇADEIRA 3/16 COM PARAFUSO M10X100 COM ARRUELA	UN	2,000	66,29	132,58	0,00	99,94
73953/9	LUMINARIA SOBREPOR TP CALHA C/REATOR PART CONVENC LAMP 1X20W E STARTERFIX EM LAJE OU FORRO - FORNECIMENTO E COLOCACAO	UN	2,000	65,13	130,26	0,00	99,94
97125	ASSENTAMENTO DE TUBO DE PVC PBA PARA REDE DE ÁGUA, DN 75 MM, JUNTA ELÁSTICA INTEGRADA, INSTALADO EM LOCAL COM NÍVEL BAIXO DE INTERFERÊNCIAS (NÃO INCLUI FORNECIMENTO). AF_11/2017	M	114,000	1,09	124,26	0,00	99,94



## CONSUMO DE ÍTENS

PROJETO: **SE14000/B0** - 000127

ORÇAMENTO: **SES RODEIRO**

PG: 21

12/05/2020

CENTRO: **SIDM** DATA BASE: **10/19**

LOCALIDADE: **RODEIRO**

Total \$ \_\_\_\_\_ %  
**0,00 100,00**

Código	Denominação	Un	Quantidade	Unitário \$	Total \$	%	% Ac.
90752	ASSENTAMENTO DE TUBO DE PVC PARA REDE COLETORA DE ESGOTO DE PAREDE MACIÇA, DN 300 MM, JUNTA ELÁSTICA, INSTALADO EM LOCAL COM NÍVEL ALTO DE INTERFERÊNCIAS (NÃO INCLUI FORNECIMENTO).	M	19,500	6,36	124,02	0,00	99,94
98679	PISO CIMENTADO, TRAÇO 1:3 (CIMENTO E AREIA), ACABAMENTO LISO, ESPESSURA 2,0 CM, PREPARO MECÂNICO DA ARGAMASSA. AF_06/2018	M2	4,000	28,57	114,28	0,00	99,95
1775	CURVA 45 GRAUS DE FERRO GALVANIZADO, COM ROSCA BSP FEMEA, DE 1/2"	UN	8,000	14,04	112,32	0,00	99,95
90830	FECHADURA DE EMBUTIR COM CILINDRO, EXTERNA, COMPLETA, ACABAMENTO PADRÃO MÉDIO, INCLUSO EXECUÇÃO DE FURO - FORNECIMENTO E INSTALAÇÃO. AF_08/2015	UN	1,000	105,37	105,37	0,00	99,95
65 002 832	POCO LUMINAR COM FUNDO, CAIXILHO E TAMPA EM CONCRETO PREMOLDADO - ADICIONAL DE PROFUNDIDADE	M	17,000	6,11	103,87	0,00	99,95
89360	CURVA 90 GRAUS, PVC, SOLDÁVEL, DN 20MM, INSTALADO EM RAMAL OU SUB-RAMAL DE ÁGUA - FORNECIMENTO E INSTALAÇÃO. AF_12/2014	UN	13,000	7,92	102,96	0,00	99,95
7070	TE, PVC, 90 GRAUS, BBB, JE, DN 200 MM, PARA REDE COLETORA ESGOTO (NBR 10569)	UN	1,000	99,22	99,22	0,00	99,96
74154/1	ESCAVAÇÃO, CARGA E TRANSPORTE DE MATERIAL DE 1A CATEGORIA COM TRATOR SOBRE ESTEIRAS 347 HP E CACAMBA 6M3, DMT 50 A 200M	M3	19,500	4,95	96,52	0,00	99,96
3457	COTOVELO 90 GRAUS DE FERRO GALVANIZADO, COM ROSCA BSP, DE 1 1/4"	UN	5,000	19,06	95,30	0,00	99,96
1873	CAIXA DE PASSAGEM, EM PVC, DE 4" X 4", PARA ELETRODUTO FLEXIVEL CORRUGADO	UN	18,000	4,85	87,30	0,00	99,96
38071	INTERRUPTORES SIMPLES (3 MODULOS) 10A, 250V, CONJUNTO MONTADO PARA EMBUTIR 4" X 2" (PLACA + SUPORTE + MODULOS)	UN	6,000	14,33	85,98	0,00	99,96
74221/1	SINALIZACAO DE TRANSITO - NOTURNA	M	29,000	2,87	83,23	0,00	99,97
SE14.M006	FLANGE EM AÇO COM FACE PLANA CONF. ANSI B 16.5 DN 1 1/2"	UN	2,000	41,16	82,32	0,00	99,97
6087	TAMPA EM CONCRETO ARMADO 60X60X5CM P/CX INSPECAO/FOSSA SEPTICA	UN	3,000	26,06	78,18	0,00	99,97
0308	ANEL BORRACHA, PARA TUBO, PVC REDE COLETOR ESGOTO, DN 300 MM (NBR 7362)	UN	3,000	25,60	76,80	0,00	99,97
20254	CAIXA DE PASSAGEM METALICA DE SOBREPOR COM TAMPA PARAFUSADA, DIMENSOES 15 X 15 X 10 CM	UN	6,000	12,61	75,66	0,00	99,97
25 006 282	INTERRUPTOR EMBUTIR JUN 250V 20A BIP	UN	6,000	12,58	75,48	0,00	99,97
SE14.M087	STOP LOG EM MADEIRA 60X100X3CM	UN	1,000	69,14	69,14	0,00	99,97
13127	TUBO ACO CARBONO SEM COSTURA 1/2", E= *2,77 MM, SCHEDULE 40, *1,27 KG/M	M	2,500	27,56	68,90	0,00	99,98
11675	REGISTRO DE ESFERA, PVC, COM VOLANTE, VS, SOLDAVEL, DN 32 MM, COM CORPO DIVIDIDO	UN	2,000	32,06	64,12	0,00	99,98
SE14.S005	FORNECIMENTO E ASSENTAMENTO DE GANCHOS DE FIXAÇÃO 1/4"	UN	2,000	31,95	63,90	0,00	99,98
6017	REGISTRO GAVETA BRUTO EM LATAO FORJADO, BITOLA 1 1/4 " (REF 1509)	UN	1,000	63,44	63,44	0,00	99,98

## CONSUMO DE ÍTENS

PROJETO: **SE14000/B0** - 000127

ORÇAMENTO: **SES RODEIRO**

PG: 22

12/05/2020

CENTRO: **SIDM** DATA BASE: **10/19**

LOCALIDADE: **RODEIRO**

Total \$ \_\_\_\_\_ %  
**0,00 100,00**

Código	Denominação	Un	Quantidade	Unitário \$	Total \$	%	% Ac.
20111	FITA ISOLANTE ADESIVA ANTICHAMA, USO ATE 750 V, EM ROLO DE 19 MM X 20 M	UN	6,000	10,33	61,98	0,00	99,98
91305	FECHADURA DE EMBUTIR PARA PORTA DE BANHEIRO, COMPLETA, ACABAMENTO PADRÃO POPULAR, INCLUSO EXECUÇÃO DE FURO - FORNECIMENTO E INSTALAÇÃO. AF_08/2015	UN	1,000	60,24	60,24	0,00	99,98
6171	TAMPA DE CONCRETO ARMADO 60X60X5CM PARA CAIXA	UN	2,000	26,26	52,52	0,00	99,98
1823	CURVA PVC PBA, JE, PB, 22 GRAUS, DN 75 / DE 85 MM, PARA REDE AGUA (NBR 10351)	UN	1,000	51,92	51,92	0,00	99,98
40626	TUBO ACO GALVANIZADO COM COSTURA, CLASSE MEDIA, DN 1", E = 3,38 MM, PESO 2,50 KG/M (NBR 5580)	M	2,000	24,82	49,64	0,00	99,98
7588	AUTOMATICO DE BOIA SUPERIOR / INFERIOR, *15* A / 250 V	UN	1,000	49,22	49,22	0,00	99,99
91967	INTERRUPTOR SIMPLES (3 MÓDULOS), 10A/250V, INCLUINDO SUPORTE E PLACA - FORNECIMENTO E INSTALAÇÃO. AF_12/2015	UN	1,000	49,01	49,01	0,00	99,99
3456	COTOVELO 90 GRAUS DE FERRO GALVANIZADO, COM ROSCA BSP, DE 3/4"	UN	6,000	8,10	48,60	0,00	99,99
90740	ASSENTAMENTO DE TUBO DE PVC CORRUGADO DE DUPLA PAREDE PARA REDE COLETORA DE ESGOTO, DN 150 MM, JUNTA ELÁSTICA, INSTALADO EM LOCAL COM NÍVEL BAIXO DE INTERFERÊNCIAS (NÃO INCLUI FORN	M	9,000	5,29	47,61	0,00	99,99
SE14.M008	CHUMBADOR CBE 12095 DN 1/2" VALSIVA OU SIMILAR	UN	4,000	11,75	47,00	0,00	99,99
90733	ASSENTAMENTO DE TUBO DE PVC PARA REDE COLETORA DE ESGOTO DE PAREDE MACIÇA, DN 100 MM, JUNTA ELÁSTICA, INSTALADO EM LOCAL COM NÍVEL BAIXO DE INTERFERÊNCIAS (NÃO INCLUI FORNECIMENTO)	M	18,500	2,37	43,84	0,00	99,99
11674	REGISTRO DE ESFERA, PVC, COM VOLANTE, VS, SOLDAVEL, DN 25 MM, COM CORPO DIVIDIDO	UN	2,000	20,18	40,36	0,00	99,99
92023	INTERRUPTOR SIMPLES (1 MÓDULO) COM 1 TOMADA DE EMBUTIR 2P+T 10 A, INCLUINDO SUPORTE E PLACA - FORNECIMENTO E INSTALAÇÃO. AF_12/2015	UN	1,000	40,17	40,17	0,00	99,99
3911	LUVA DE FERRO GALVANIZADO, COM ROSCA BSP, DE 1 1/4"	UN	2,000	14,62	29,24	0,00	99,99
1874	CURVA 90 GRAUS, LONGA, DE PVC RIGIDO ROSCAVEL, DE 1 1/4", PARA ELETRODUTO	UN	6,000	4,84	29,04	0,00	99,99
1884	CURVA 90 GRAUS, LONGA, DE PVC RIGIDO ROSCAVEL, DE 1", PARA ELETRODUTO	UN	6,000	4,28	25,68	0,00	99,99
25 003 568	ARRUELA BORRACHA FLANGE PN10 DN150	UN	8,000	3,04	24,32	0,00	99,99
SE14.M007	REDUÇÃO EXCÊNTRICA EM AÇO 1 1/2 X 1"	UN	1,000	23,00	23,00	0,00	99,99
20172	TE, PVC, 90 GRAUS, BBP, JE, DN 100 MM, PARA REDE COLETORA ESGOTO (NBR 10569)	UN	1,000	22,89	22,89	0,00	99,99
97121	ASSENTAMENTO DE TUBO DE PVC PBA PARA REDE DE ÁGUA, DN 50 MM, JUNTA ELÁSTICA INTEGRADA, INSTALADO EM LOCAL COM NÍVEL ALTO DE INTERFERÊNCIAS (NÃO INCLUI FORNECIMENTO). AF_11/2017	M	13,000	1,76	22,88	0,00	99,99
SE14.S051	TRANSPORTE DE TUBOS DE PVC DN 250	M	30,000	0,76	22,80	0,00	100,00

## CONSUMO DE ÍTENS

PROJETO: **SE14000/B0** - 000127

ORÇAMENTO: **SES RODEIRO**

PG: 23

12/05/2020

CENTRO: **SIDM** DATA BASE: **10/19**

LOCALIDADE: **RODEIRO**

Total \$ \_\_\_\_\_ %  
**0,00 100,00**

Código	Denominação	Un	Quantidade	Unitário \$	Total \$	%	% Ac.
7121	TE PVC, SOLDAVEL, COM BUCHA DE LATAO NA BOLSA CENTRAL, 90 GRAUS, 20 MM X 1/2", PARA AGUA FRIA PREDIAL	UN	3,000	7,47	22,41	0,00	100,00
98504	PLANTIO DE GRAMA EM PLACAS. AF_05/2018	M2	2,000	10,07	20,14	0,00	100,00
3909	LUVA DE FERRO GALVANIZADO, COM ROSCA BSP, DE 3/4"	UN	3,000	6,43	19,29	0,00	100,00
9883	UNIAO DE FERRO GALVANIZADO, COM ROSCA BSP, COM ASSENTO PLANO, DE 1/2"	UN	1,000	18,96	18,96	0,00	100,00
11829	TORNEIRA DE BOIA CONVENCIONAL PARA CAIXA D'AGUA, 1/2", COM HASTE E TORNEIRA METALICOS E BALAO PLASTICO	UN	1,000	16,58	16,58	0,00	100,00
3536	JOELHO PVC, SOLDAVEL, 90 GRAUS, 32 MM, PARA AGUA FRIA PREDIAL	UN	8,000	1,67	13,36	0,00	100,00
SE14.M005	REDUÇÃO CONCÊNTRICA EM AÇO 1 1/2 X 3/4"	UN	1,000	11,22	11,22	0,00	100,00
3455	COTOVELO 90 GRAUS DE FERRO GALVANIZADO, COM ROSCA BSP, DE 1/2"	UN	2,000	5,41	10,82	0,00	100,00
65 000 010	SINALIZACAO - CONE CONFORME PADRAO COPASA P.065 FORNECIMENTO E MOVIMENTACAO	UN	10,000	1,08	10,80	0,00	100,00
3529	JOELHO PVC, SOLDAVEL, 90 GRAUS, 25 MM, PARA AGUA FRIA PREDIAL	UN	15,000	0,56	8,40	0,00	100,00
3535	JOELHO PVC, SOLDAVEL, 90 GRAUS, 40 MM, PARA AGUA FRIA PREDIAL	UN	2,000	3,97	7,94	0,00	100,00
0764	BUCHA DE REDUCAO DE FERRO GALVANIZADO, COM ROSCA BSP, DE 1" X 1/2"	UN	1,000	7,81	7,81	0,00	100,00
0816	BUCHA DE REDUCAO DE PVC, SOLDAVEL, LONGA, COM 60 X 25 MM, PARA AGUA FRIA PREDIAL	UN	1,000	6,89	6,89	0,00	100,00
0109	ADAPTADOR PVC SOLDAVEL CURTO COM BOLSA E ROSCA, 40 MM X 1 1/4", PARA AGUA FRIA	UN	2,000	2,65	5,30	0,00	100,00
3542	JOELHO PVC, SOLDAVEL, 90 GRAUS, 20 MM, PARA AGUA FRIA PREDIAL	UN	13,000	0,40	5,20	0,00	100,00
7104	TE DE REDUCAO, PVC, SOLDAVEL, 90 GRAUS, 25 MM X 20 MM, PARA AGUA FRIA PREDIAL	UN	2,000	2,49	4,98	0,00	100,00
7136	TE DE REDUCAO, PVC, SOLDAVEL, 90 GRAUS, 32 MM X 25 MM, PARA AGUA FRIA PREDIAL	UN	1,000	4,69	4,69	0,00	100,00
4177	NIPLE DE FERRO GALVANIZADO, COM ROSCA BSP, DE 1/2"	UN	1,000	4,40	4,40	0,00	100,00
7140	TE SOLDAVEL, PVC, 90 GRAUS, 32 MM, PARA AGUA FRIA PREDIAL (NBR 5648)	UN	1,000	3,16	3,16	0,00	100,00
0108	ADAPTADOR PVC SOLDAVEL CURTO COM BOLSA E ROSCA, 32 MM X 1", PARA AGUA FRIA	UN	1,000	1,39	1,39	0,00	100,00
0828	BUCHA DE REDUCAO DE PVC, SOLDAVEL, CURTA, COM 25 X 20 MM, PARA AGUA FRIA PREDIAL	UN	3,000	0,33	0,99	0,00	100,00
7138	TE SOLDAVEL, PVC, 90 GRAUS, 20 MM, PARA AGUA FRIA PREDIAL (NBR 5648)	UN	1,000	0,73	0,73	0,00	100,00
0829	BUCHA DE REDUCAO DE PVC, SOLDAVEL, CURTA, COM 32 X 25 MM, PARA AGUA FRIA	UN	1,000	0,69	0,69	0,00	100,00

## CONSUMO DE ÍTENS

PROJETO: **SE14000/B0** - 000127

ORÇAMENTO: **SES RODEIRO**

PG: **24**

12/05/2020

CENTRO: **SIDM** DATA BASE: **10/19**

LOCALIDADE: **RODEIRO**

Total \$ \_\_\_\_\_ %

**0,00** **100,00**

Código	Denominação	Un	Quantidade	Unitário \$	Total \$	%	% Ac.
	PREDIAL						
0065	ADAPTADOR PVC SOLDAVEL CURTO COM BOLSA E ROSCA, 25 MM X 3/4", PARA AGUA FRIA	UN	1,000	0,66	0,66	0,00	100,00

**CURVA ABC  
INSUMOS**

## CONSUMO DE INSUMOS

PROJETO: **SE14000/B0** - 000127

ORÇAMENTO: **SES RODEIRO**

PG: 1

12/05/2020

CENTRO: **SIDM** DATA BASE: **10/19**

LOCALIDADE: **RODEIRO**

Total \$ \_\_\_\_\_ %  
**0,00 100,00**

Código	Denominação	Un	Quantidade	Unitário \$	Total \$	%	% Ac.
35 000 044	SERVENTE CEC	H	20 958,307	13,06	273 715,48	6,79	6,79
V0000005	MECANISMO PARA REMOÇÃO DE LODO, A SER INSTALADO NO TANQUE DO DECANTADOR COM DIÂMETRO INTERNO 10,0M, CONFORME O PROJETO	UN	1,000	198 483,00	198 483,00	4,92	11,72
6111	SERVENTE DE OBRAS	H	19 662,605	9,49	186 598,12	4,63	16,35
35 000 091	CONCRETO-FCK-40MPA - USINADO/ADITIVO	M3	534,480	311,73	166 613,45	4,13	20,48
0679	BLOQUETE/PISO INTERTRAVADO DE CONCRETO - MODELO SEXTAVADO, 25 CM X 25 CM, E = 10 CM, RESISTENCIA DE 35 MPA (NBR 9781), COR NATURAL	M2	3 304,515	49,01	161 954,29	4,02	24,50
V0000007	DISTRIBUIDOR ROTATIVO PARA FILTRO BIOLÓGICO, COM DIÂMETRO DE 5,0 METROS, FABRICADO EM AÇO CARBONO, ACIONAMENTO ELETRICO, REDUTOR E CREMALHEIRA.	UN	1,000	149 496,00	149 496,00	3,71	28,21
1213	CARPINTEIRO DE FORMAS	H	8 131,195	14,51	117 983,63	2,93	31,14
4069	MESTRE DE OBRAS	H	2 272,704	49,17	111 748,86	2,77	33,91
V0000024	FORNECIMENTO E MONTAGEM DO SISTEMA DE QUEIMADOR GASES, INCLUINDO TANQUE CORTA CHAMAS, QUEIMADOR DE GÁS E MATERIAIS EM AÇO, CONFORME PROJETO.	UN	1,000	80 000,00	80 000,00	1,99	35,89
35 000 041	OFICIAL CEC	H	3 780,758	18,32	69 263,48	1,72	37,61
2706	ENGENHEIRO CIVIL DE OBRA JUNIOR	H	933,425	72,51	67 682,63	1,68	39,29
0031	ACO CA-50, 12,5 MM, VERGALHAO	KG	14 371,170	4,18	60 071,49	1,49	40,78
0378	ARMADOR	H	3 938,153	14,49	57 063,84	1,42	42,20
41936	TUBO COLETOR DE ESGOTO, PVC, JEI, DN 150 MM (NBR 7362)	M	1 890,750	30,06	56 835,94	1,41	43,61
41932	TUBO COLETOR DE ESGOTO PVC, JEI, DN 300 MM (NBR 7362)	M	455,550	124,28	56 615,75	1,40	45,01
35 000 122	OLEO DIESEL	L	14 993,939	3,69	55 327,64	1,37	46,39
4750	PEDREIRO	H	3 662,043	14,51	53 136,24	1,32	47,70
4230	OPERADOR DE MAQUINAS E TRATORES DIVERSOS (TERRAPLANAGEM)	H	3 374,326	15,15	51 121,04	1,27	48,97
V0000028	BOMBA FLYGT Q = 34 L/S HM=17,0M	UN	2,000	20 300,45	40 600,90	1,01	49,98
37370	ALIMENTACAO - HORISTA (COLETADO CAIXA)	H	49 428,567	0,82	40 531,43	1,01	50,99
V0000066	PLACA DEFLETORA EM FIBERGLASS NERVURADA ESP 6,0 MM	CJ	2,000	20 249,60	40 499,20	1,00	51,99
6189	TABUA DE MADEIRA NAO APARELHADA *2,5 X 30* CM, CEDRINHO OU EQUIVALENTE DA REGIAO	M	2 473,648	16,30	40 320,46	1,00	52,99
V0000018	PENEIRA ESTÁTICA	UN	1,000	40 115,00	40 115,00	1,00	53,99
37371	TRANSPORTE - HORISTA (COLETADO CAIXA)	H	49 428,567	0,80	39 542,85	0,98	54,97
V0000065	SEPARADOR DE FASE EM FIBERGLASS ESP 6,0 MM	CJ	2,000	17 402,00	34 804,00	0,86	55,83

## CONSUMO DE INSUMOS

PROJETO: **SE14000/B0** - 000127

ORÇAMENTO: **SES RODEIRO**

PG: 2

12/05/2020

CENTRO: **SIDM** DATA BASE: **10/19**

LOCALIDADE: **RODEIRO**

Total \$ \_\_\_\_\_ %  
**0,00 100,00**

Código	Denominação	Un	Quantidade	Unitário \$	Total \$	%	% Ac.
9828	TUBO PVC DEFOFO, JEI, 1 MPA, DN 150 MM, PARA REDE DE AGUA (NBR 7665)	M	336,000	96,10	32 289,60	0,80	56,63
0034	ACO CA-50, 10,0 MM, VERGALHAO	KG	7 282,555	4,39	31 970,42	0,79	57,43
V0000097	BOMBA FLYGT Q = 17,56 L/S HM=17,50CM	UN	2,000	15 806,44	31 612,88	0,78	58,21
V0000074	BOMBA FLYGT, Q =12,9L/S H=20M	UN	2,000	15 806,44	31 612,88	0,78	58,99
41930	TUBO COLETOR DE ESGOTO PVC, JEI, DN 200 MM (NBR 7362)	M	661,850	45,12	29 862,67	0,74	59,74
4221	OLEO DIESEL COMBUSTIVEL COMUM	L	7 253,080	3,76	27 271,58	0,68	60,41
0370	AREIA MEDIA - POSTO JAZIDA/FORNECEDOR (RETIRADO NA JAZIDA, SEM TRANSPORTE)	M3	402,020	66,67	26 802,70	0,67	61,08
V0000114	ARMADURA DE ACO CA 50, FORNECIMENTO	KG	5 087,050	5,13	26 096,57	0,65	61,73
V0000067	ESCADA COM CORRIMÃO METALICA	UN	1,000	25 990,00	25 990,00	0,64	62,37
36380	TUBO PVC PBA JEI, CLASSE 20, DN 100 MM, PARA REDE DE AGUA (NBR 5647)	M	402,000	64,20	25 808,40	0,64	63,01
V0000116	XYPEX ADMIX C-500NF	KG	1 150,500	22,40	25 771,20	0,64	63,65
V0000115	GUARDA CORPO PRFV PULTRUDADO 1 MÓDULO, H=1,10 M	M	92,200	271,70	25 050,74	0,62	64,27
6114	AJUDANTE DE ARMADOR	H	2 416,188	10,11	24 427,66	0,61	64,88
36365	TUBO COLETOR DE ESGOTO PVC, JEI, DN 100 MM (NBR 7362)	M	1 680,000	13,94	23 419,20	0,58	65,46
0711	BLOQUETE/PISO INTERTRAVADO DE CONCRETO - MODELO SEXTAVADO, 25 CM X 25 CM, E = 6 CM, RESISTENCIA DE 35 MPA (NBR 9781), COR NATURAL	M2	621,631	37,41	23 255,23	0,58	66,04
1379	CIMENTO PORTLAND COMPOSTO CP II-32	KG	62 616,686	0,37	23 168,17	0,57	66,61
9829	TUBO PVC DEFOFO, JEI, 1 MPA, DN 200 MM, PARA REDE DE AGUA (NBR 7665)	M	138,000	162,87	22 476,06	0,56	67,17
35 001 043	ENGENHEIRO NÍVEL I FAIXA III CEC	MES	1,513	14 683,01	22 218,88	0,55	67,72
4472	VIGA DE MADEIRA NAO APARELHADA *6 X 16* CM, MACARANDUBA, ANGELIM OU EQUIVALENTE DA REGIAO	M	757,972	28,21	21 382,40	0,53	68,25
21090	TAMPAO FOFO ARTICULADO, CLASSE D400 CARGA MAX 40 T, REDONDO TAMPA *600 MM, REDE PLUVIAL/ESGOTO	UN	53,000	385,09	20 409,77	0,51	68,76
43491	EPI - FAMILIA SERVENTE - HORISTA (ENCARGOS COMPLEMENTARES - COLETADO CAIXA)	H	19 751,680	1,02	20 146,71	0,50	69,26
35 000 836	CHASSI DE CAMINHAO TOCO, PBT 14,1 T	UN	0,100	200 501,65	20 039,84	0,50	69,75
35 000 043	AUXILIAR DE OFICIAL CEC	H	1 359,292	14,63	19 886,44	0,49	70,25
35 000 052	ACO CA-50 A OU B	TO	5,108	3 632,99	18 557,31	0,46	70,71
37372	EXAMES - HORISTA (COLETADO CAIXA)	H	52 592,567	0,35	18 407,40	0,46	71,16

## CONSUMO DE INSUMOS

PROJETO: **SE14000/B0** - 000127

ORÇAMENTO: **SES RODEIRO**

PG: 3

12/05/2020

CENTRO: **SIDM** DATA BASE: **10/19**

LOCALIDADE: **RODEIRO**

Total \$ \_\_\_\_\_ %  
**0,00 100,00**

Código	Denominação	Un	Quantidade	Unitário \$	Total \$	%	% Ac.
25 027 683	REGISTRO FOFO CBOR.FC S15 PN10/16 DN150	UN	17,000	1 054,08	17 919,36	0,44	71,61
25 040 296	TUBO FOFO ESG.PB C/ANEL DN 100XCMIN5,5M	M	96,000	180,98	17 374,08	0,43	72,04
35 001 154	FUNDO DE PL EM CONCRETO PREMOLDADO	UN	360,000	47,05	16 938,00	0,42	72,46
V0000064	VEDAÇÃO EM FIBERGLASS NERVURADA ESP 6,0 MM DN500	UN	8,000	2 065,64	16 525,12	0,41	72,87
14583	TARIFA "A" ENTRE 0 E 20M3 FORNECIMENTO D'AGUA	M3	1 400,000	11,73	16 422,00	0,41	73,28
1358	CHAPA DE MADEIRA COMPENSADA RESINADA PARA FORMA DE CONCRETO, DE *2,2 X 1,1* M, E = 17 MM	M2	679,655	23,01	15 638,86	0,39	73,67
4723	PEDRA BRITADA N. 4 (50 A 76 MM) POSTO PEDREIRA/FORNECEDOR, SEM FRETE	M3	188,475	77,72	14 648,28	0,36	74,03
0027	ACO CA-50, 16,0 MM, VERGALHAO	KG	3 261,901	4,18	13 634,75	0,34	74,37
3992	TABUA DE MADEIRA APARELHADA *2,5 X 30* CM, MACARANDUBA, ANGELIM OU EQUIVALENTE DA REGIAO	M	466,851	28,72	13 407,97	0,33	74,70
14162	POSTE CONICO CONTINUO EM ACO GALVANIZADO, CURVO, BRACO SIMPLES, FLANGEADO, H = 9 M, DIAMETRO INFERIOR = *135* MM	UN	12,000	1 087,98	13 055,76	0,32	75,02
0033	ACO CA-50, 8,0 MM, VERGALHAO	KG	2 523,541	5,16	13 021,47	0,32	75,35
35 000 592	AREIA	M3	160,604	80,37	12 907,73	0,32	75,67
36374	TUBO PVC PBA JEI, CLASSE 12, DN 100 MM, PARA REDE DE AGUA (NBR 5647)	M	299,000	42,80	12 797,20	0,32	75,99
V0000063	ESCOTILHA DN 600	UN	2,000	6 215,00	12 430,00	0,31	76,29
4095	MOTORISTA DE CARRO DE PASSEIO	H	927,234	13,22	12 258,03	0,30	76,60
V0000117	MC-WATER STOP	M	244,000	49,00	11 956,00	0,30	76,89
4759	CALCETEIRO	H	1 158,875	10,15	11 762,59	0,29	77,19
V0000096	VERTEDOR TRIANGULAR EM FIBRA DE VIDRO, DIMENSÕES 760 X 20 MM - E= 5 MM	UN	41,000	284,76	11 675,16	0,29	77,48
43489	EPI - FAMILIA PEDREIRO - HORISTA (ENCARGOS COMPLEMENTARES - COLETADO CAIXA)	H	12 042,923	0,96	11 561,21	0,29	77,76
35 000 203	ANEL PREM. CONC. P-104/_-DN 600x320MM.	UN	125,000	92,30	11 537,50	0,29	78,05
35 000 675	HOSPEDAGEM E ALIMENTACAO-INTERIOR CL 1	UN	57,559	199,60	11 488,87	0,29	78,33
7156	TELA DE ACO SOLDADA NERVURADA, CA-60, Q-196, (3,11 KG/M2), DIAMETRO DO FIO = 5,0 MM, LARGURA = 2,45 M, ESPACAMENTO DA MALHA = 10 X 10 CM	M2	528,089	21,27	11 232,46	0,28	78,61
40331	ASSENTADOR DE MANILHAS	H	771,859	14,33	11 060,73	0,27	78,89
36531	RETROESCAVADEIRA SOBRE RODAS COM CARREGADEIRA, TRACAO 4 X 4, POTENCIA LIQUIDA 88 HP, PESO OPERACIONAL MINIMO DE 6674 KG, CAPACIDADE DA CARREGADEIRA DE 1,00 M3 E DA RETROESCAVADEIR	UN	0,046	235 304,86	10 934,09	0,27	79,16



## CONSUMO DE INSUMOS

PROJETO: **SE14000/B0** - 000127

ORÇAMENTO: **SES RODEIRO**

PG: **4**

12/05/2020

CENTRO: **SIDM** DATA BASE: **10/19**

LOCALIDADE: **RODEIRO**

Total \$ \_\_\_\_\_ %  
**0,00 100,00**

Código	Denominação	Un	Quantidade	Unitário \$	Total \$	%	% Ac.
2436	ELETRICISTA	H	732,526	14,51	10 628,96	0,26	79,42
35 000 204	ANEL PREM. CONC. P-104/_-DN 1000x320MM.	UN	121,250	81,49	9 880,66	0,25	79,67
38540	ESTACA PRE-MOLDADA VAZADA DE CONCRETO CENTRIFUGADO, PARA CARGA DE 100 T, SECAO CIRCULAR, COM ANEL METALICO INCORPORADO A PECA (SOMENTE FORNECIMENTO)	M	70,000	139,40	9 758,00	0,24	79,91
7317	SELANTE DE BASE ASFALTICA PARA VEDACAO	KG	327,600	29,04	9 513,50	0,24	80,15
11963	PARAFUSO DE ACO TIPO CHUMBADOR PARABOLT, DIAMETRO 1/2", COMPRIMENTO 75 MM	UN	1 600,000	5,94	9 504,00	0,24	80,38
43483	EPI - FAMILIA CARPINTEIRO DE FORMAS - HORISTA (ENCARGOS COMPLEMENTARES - COLETADO CAIXA)	H	8 702,139	1,08	9 398,31	0,23	80,61
4783	PINTOR	H	644,684	14,51	9 354,36	0,23	80,85
4222	GASOLINA COMUM	L	1 923,001	4,67	8 980,42	0,22	81,07
25 040 212	TUBO FOFO PB EMIN 6,00MM DN 150XCMIN5,5M	M	42,000	203,97	8 566,74	0,21	81,28
7741	TUBO CONCRETO ARMADO, CLASSE EA-2, PB JE, DN 500 MM, PARA ESGOTO SANITARIO (NBR 8890)	M	74,160	115,23	8 545,46	0,21	81,49
38539	ESTACA PRE-MOLDADA MACICA DE CONCRETO VIBRADO ARMADO, PARA CARGA DE 50 T, SECAO QUADRADA, COM ANEL METALICO INCORPORADO A PECA (SOMENTE FORNECIMENTO)	M	156,672	54,39	8 521,39	0,21	81,71
4234	OPERADOR DE ESCAVADEIRA	H	478,676	17,77	8 506,08	0,21	81,92
40275	LOCACAO DE VIGA SANDUICHE METALICA VAZADA PARA TRAVAMENTO DE PILARES, ALTURA DE *8* CM, LARGURA DE *6* CM E EXTENSAO DE 2 M	MES	704,680	12,00	8 456,17	0,21	82,13
9827	TUBO PVC DEFOFO, JEI, 1 MPA, DN 300 MM, PARA REDE DE AGUA (NBR 7665)	M	24,000	352,09	8 450,16	0,21	82,34
34492	CONCRETO USINADO BOMBEAVEL, CLASSE DE RESISTENCIA C20, COM BRITA 0 E 1, SLUMP = 100 +/- 20 MM, EXCLUI SERVICO DE BOMBEAMENTO (NBR 8953)	M3	33,489	244,14	8 175,88	0,20	82,54
V0000020	RESERVATÓRIO METÁLICO TIPO TAÇA 3000L	UN	1,000	8 100,00	8 100,00	0,20	82,74
43467	FERRAMENTAS - FAMILIA SERVENTE - HORISTA (ENCARGOS COMPLEMENTARES - COLETADO CAIXA)	H	19 751,680	0,38	7 505,64	0,19	82,93
0365	MUDA DE ARBUSTO FOLHAGEM, SANSAO-DO-CAMPO OU EQUIVALENTE DA REGIAO, H= *50 A 70* CM	UN	221,000	33,85	7 480,85	0,19	83,11
4721	PEDRA BRITADA N. 1 (9,5 a 19 MM) POSTO PEDREIRA/FORNECEDOR, SEM FRETE	M3	104,762	71,24	7 463,28	0,19	83,30
6110	SERRALHEIRO	H	510,784	14,51	7 411,47	0,18	83,48
2701	INSTALADOR DE TUBULACOES (TUBOS/EQUIPAMENTOS)	H	453,750	16,00	7 259,99	0,18	83,66
25 027 691	REGISTRO FOFO CBOR.FV S14 PN16 DN300	UN	2,000	3 614,49	7 228,98	0,18	83,84

## CONSUMO DE INSUMOS

PROJETO: **SE14000/B0** - 000127

ORÇAMENTO: **SES RODEIRO**

PG: 5

12/05/2020

CENTRO: **SIDM** DATA BASE: **10/19**

LOCALIDADE: **RODEIRO**

Total \$ \_\_\_\_\_ %  
**0,00 100,00**

Código	Denominação	Un	Quantidade	Unitário \$	Total \$	%	% Ac.
35 000 035	AUXILIAR DE TOPOGRAFIA CEC	MES	2,242	3 208,27	7 192,59	0,18	84,02
4491	PONTALETE DE MADEIRA NAO APARELHADA *7,5 X 7,5* CM (3 X 3 ") PINUS, MISTA OU EQUIVALENTE DA REGIAO	M	2 152,340	3,26	7 016,63	0,17	84,19
35 000 053	ACO CA-60 A OU B	TO	1,959	3 537,12	6 930,21	0,17	84,37
35 001 139	ENGENHEIRO NÍVEL II FAIXA III CEC	MES	0,409	16 524,93	6 762,00	0,17	84,53
35 000 121	GASOLINA TIPO A - COMUM	L	1 466,422	4,52	6 628,23	0,16	84,70
35 001 155	TAMPAO DE CONCRETO PREMOLDADO PARA PL	UN	360,000	18,32	6 595,20	0,16	84,86
V0000057	MANGUEIRA DE BORRACHA DN80 L=5,00 M	UN	32,000	205,66	6 581,12	0,16	85,02
35 000 734	GUINDASTE HIDRAULICO ATE 5,5TM	UN	0,108	60 000,00	6 493,21	0,16	85,19
6117	CARPINTEIRO AUXILIAR	H	565,725	11,43	6 466,24	0,16	85,35
35 000 260	TIJOLO MACICO COMUM 20X10X5,5CM	MIL	12,207	528,93	6 456,38	0,16	85,51
0127	ADITIVO IMPERMEABILIZANTE DE PEGA ULTRARRAPIDA	L	646,500	9,84	6 361,56	0,16	85,66
41899	CIMENTO ASFALTICO DE PETROLEO A GRANEL (CAP) 50/70 (COLETADO CAIXA NA ANP ACRESCIDO DE ICMS)	T	2,087	2 990,84	6 243,38	0,15	85,82
V0000006	CURVA 90° FF ESG. DN 200	UN	14,000	445,87	6 242,18	0,15	85,97
0337	ARAME RECOZIDO 18 BWG, 1,25 MM (0,01 KG/M)	KG	620,224	10,00	6 202,24	0,15	86,13
V0000093	RETENTOR DE ESCUMA EM FIBRA	UN	1,000	6 151,95	6 151,95	0,15	86,28
25 040 298	TUBO FOFO ESG.PB C/ANEL DN 200XCMIN5,5M	M	30,000	203,77	6 113,10	0,15	86,43
0247	AJUDANTE DE ELETRICISTA	H	598,554	10,21	6 111,24	0,15	86,58
43465	FERRAMENTAS - FAMILIA PEDREIRO - HORISTA (ENCARGOS COMPLEMENTARES - COLETADO CAIXA)	H	12 042,923	0,50	6 021,46	0,15	86,73
4730	PEDRA DE MAO OU PEDRA RACHAO PARA ARRIMO/FUNDACAO (POSTO PEDREIRA/FORNECEDOR, SEM FRETE)	M3	79,755	74,48	5 940,15	0,15	86,88
4433	PECA DE MADEIRA NAO APARELHADA *7,5 X 7,5* CM (3 X 3 ") MACARANDUBA, ANGELIM OU EQUIVALENTE DA REGIAO	M	443,725	12,95	5 746,24	0,14	87,02
12038	QUADRO DE DISTRIBUICAO COM BARRAMENTO TRIFASICO, DE SOBREPOR, EM CHAPA DE ACO GALVANIZADO, PARA 18 DISJUNTORES DIN, 100 A	UN	26,000	219,62	5 710,12	0,14	87,16
V0000087	TUBO FOFO P/P DN300 L=1,00M	M	13,000	428,79	5 574,27	0,14	87,30
V0000060	CALHA COLETORA DE ESCUMA EM PRFV 150X200MM	CJ	2,000	2 768,50	5 537,00	0,14	87,44
V0000056	EXTREMIDADE FLANGEADA FLANGE/PONTA DN80 L=0,70M	UN	32,000	156,25	5 000,00	0,12	87,56
0863	CABO DE COBRE NU 35 MM2 MEIO-DURO	M	320,280	15,08	4 829,82	0,12	87,68

## CONSUMO DE INSUMOS

PROJETO: **SE14000/B0** - 000127

ORÇAMENTO: **SES RODEIRO**

PG: 6

12/05/2020

CENTRO: **SIDM** DATA BASE: **10/19**

LOCALIDADE: **RODEIRO**

Total \$ \_\_\_\_\_ %  
**0,00 100,00**

Código	Denominação	Un	Quantidade	Unitário \$	Total \$	%	% Ac.
4517	SARRAFO DE MADEIRA NAO APARELHADA *2,5 X 7,5* CM (1 X 3 ") PINUS, MISTA OU EQUIVALENTE DA REGIAO	M	4 110,247	1,17	4 808,99	0,12	87,80
0242	AJUDANTE ESPECIALIZADO	H	374,957	12,31	4 615,72	0,11	87,92
7194	TELHA DE FIBROCIMENTO ONDULADA E = 6 MM, DE 2,44 X 1,10 M (SEM AMIANTO)	M2	267,236	17,12	4 575,09	0,11	88,03
35 000 591	CIMENTO PORTLAND CP II 32	SC	250,417	18,22	4 562,60	0,11	88,14
42699	SELIM PVC, COM TRAVA, JE, 90 GRAUS, DN 125 X 100 MM OU 150 X 100 MM, PARA REDE COLETORA ESGOTO (NBR 10569)	UN	360,000	12,57	4 525,20	0,11	88,26
4741	PO DE PEDRA (POSTO PEDREIRA/FORNECEDOR, SEM FRETE)	M3	66,448	68,00	4 518,44	0,11	88,37
25 003 293	REGISTRO FOFO CBOR.FV S14 PN10 DN200	UN	4,000	1 111,87	4 447,48	0,11	88,48
43488	EPI - FAMILIA OPERADOR ESCAVADEIRA - HORISTA (ENCARGOS COMPLEMENTARES - COLETADO CAIXA)	H	6 589,671	0,66	4 349,18	0,11	88,59
V0000086	TUBO FOFO FF PN10 DN 300X5,80M	UN	1,000	4 343,50	4 343,50	0,11	88,70
V0000094	REMOVEDOR DE ESCUMA EM FIBRA	UN	1,000	4 246,00	4 246,00	0,11	88,80
4813	PLACA DE OBRA (PARA CONSTRUCAO CIVIL) EM CHAPA GALVANIZADA *N. 22*, ADESIVADA, DE *2,0 X 1,125* M	M2	18,000	235,00	4 230,00	0,10	88,91
40287	LOCAAO DE BARRA DE ANCORAGEM DE 0,80 A 1,20 M DE EXTENSAO, COM ROSCA DE 5/8", INCLUINDO PORCA E FLANGE	MES	1 407,568	3,00	4 222,70	0,10	89,01
21130	!EM PROCESSO DESATIVACAO! ELETRODUTO EM ACO GALVANIZADO ELETROLITICO, SEMI-PESADO, DIAMETRO 1 1/2", PAREDE DE 1,20 MM	M	184,800	22,85	4 222,68	0,10	89,12
13458	COMPACTADOR DE SOLOS DE PERCURSAO (SOQUETE) COM MOTOR A GASOLINA 4 TEMPOS DE 4 HP (4 CV)	UN	0,326	12 775,16	4 168,02	0,10	89,22
35 000 026	PROJETISTA GEC	MES	0,409	10 146,46	4 151,93	0,10	89,32
2736	MADEIRA ROLICA SEM TRATAMENTO, EUCALIPTO OU EQUIVALENTE DA REGIAO, H = 3 M, D = 20 A 24 CM (PARA ESCORAMENTO)	M	490,158	8,27	4 053,61	0,10	89,42
4930	PORTA DE ABRIR EM GRADIL COM BARRA CHATA 3 CM X 1/4", COM REQUADRO E GUARNICAO - COMPLETO - ACABAMENTO NATURAL	M2	9,500	425,57	4 042,91	0,10	89,52
V0000027	CURVA 90° FOFO FF ESG. DN 300	UN	2,000	2 012,55	4 025,10	0,10	89,62
V0000040	ESCADA COM CORRIMÃO EM ESTRUTURA METÁLICA L=3,80M	UN	1,000	3 955,00	3 955,00	0,10	89,72
7319	TINTA ASFALTICA IMPERMEABILIZANTE DISPERSA EM AGUA, PARA MATERIAIS CIMENTICIOS	L	449,200	8,77	3 939,48	0,10	89,82
V0000070	TUBO FOFO FF PN10 DN 200X2,80M	UN	2,000	1 934,32	3 868,64	0,10	89,91
11587	FORRO DE PVC LISO, BRANCO, REGUA DE 10 CM, ESPESSURA DE 8 MM A 10 MM (COM COLOCACAO / SEM ESTRUTURA METALICA)	M2	83,117	46,24	3 843,31	0,10	90,01

## CONSUMO DE INSUMOS

PROJETO: **SE14000/B0** - 000127

ORÇAMENTO: **SES RODEIRO**

PG: 7

12/05/2020

CENTRO: **SIDM** DATA BASE: **10/19**

LOCALIDADE: **RODEIRO**

Total \$ \_\_\_\_\_ %  
0,00 100,00

Código	Denominação	Un	Quantidade	Unitário \$	Total \$	%	% Ac.
V0000095	ESCADA TIPO PISCINA EM PRFV	M	16,000	239,70	3 835,20	0,10	90,10
1350	CHAPA DE MADEIRA COMPENSADA RESINADA PARA FORMA DE CONCRETO, DE *2,2 X 1,1* M, E = 10 MM	UN	112,933	33,88	3 826,18	0,09	90,20
37752	CAMINHAO TOCO, PESO BRUTO TOTAL 16000 KG, CARGA UTIL MAXIMA 11130 KG, DISTANCIA ENTRE EIXOS 5,36 M, POTENCIA 185 CV (INCLUI CABINE E CHASSI, NAO INCLUI CARROCERIA)	UN	0,015	248 003,58	3 720,94	0,09	90,29
25 003 281	REGISTRO FOFO CBOR.FV S15 PN10/16 DN100	UN	7,000	528,06	3 696,42	0,09	90,38
37373	SEGURO - HORISTA (COLETADO CAIXA)	H	52 592,567	0,07	3 681,48	0,09	90,48
V0000082	TUBO SOLDADO EM AÇO COM FLANGE DN 80 L=1,55M	UN	3,000	1 219,94	3 659,82	0,09	90,57
V0000080	JUNTA DTA FOFO DN 80MM PN10	UN	3,000	1 200,00	3 600,00	0,09	90,66
V0000051	TUBO FOFO FF PN10 DN 200X2,40M	UN	2,000	1 759,61	3 519,22	0,09	90,74
35 000 608	PRANCHAO - 30 X 4 CM - EM MADEIRA DE LEI	M2	48,844	71,23	3 479,14	0,09	90,83
35 000 206	LAJE RED. CA P-105/_ DE (1300x600x120)MM	UN	19,000	179,50	3 410,50	0,08	90,91
35 000 048	MOTORISTA CEC	H	177,995	18,85	3 355,20	0,08	91,00
V0000030	VALVULA RETENCAO PORT. UNICA - VRPUS DN 150	UN	2,000	1 665,00	3 330,00	0,08	91,08
11190	JANELA BASCULANTE, ACO, COM BATENTE/REQUADRO, 60 X 60 CM (SEM VIDROS)	UN	18,493	176,30	3 260,29	0,08	91,16
35 000 837	CHASSI DE CAMINHAO TOCO, PBT 11,8 T	UN	0,018	184 000,00	3 258,35	0,08	91,24
35 000 596	BRITA 1	M3	37,094	86,16	3 195,99	0,08	91,32
V0000054	TUBO FOFO FF PN10 DN 200X1,70M	UN	2,000	1 584,91	3 169,82	0,08	91,40
V0000001	CURVA 90° FF ESG. DN 150	UN	10,000	315,36	3 153,60	0,08	91,48
37594	BLOCO CERAMICO DE VEDACAO COM FUROS NA VERTICAL, 19 X 19 X 39 CM - 4,5 MPA (NBR 15270)	UN	1 808,925	1,74	3 147,53	0,08	91,56
2696	ENCANADOR OU BOMBEIRO HIDRAULICO	H	209,607	14,51	3 041,40	0,08	91,63
36373	TUBO PVC PBA JEI, CLASSE 12, DN 75 MM, PARA REDE DE AGUA (NBR 5647)	M	114,000	26,33	3 001,62	0,07	91,71
1351	CHAPA DE MADEIRA COMPENSADA RESINADA PARA FORMA DE CONCRETO, DE *2,2 X 1,1* M, E = 6 MM	UN	139,545	21,48	2 997,44	0,07	91,78
2388	DISJUNTOR TIPO NEMA, BIPOLAR 10 ATE 50 A, TENSAO MAXIMA 415 V	UN	47,000	63,56	2 987,32	0,07	91,85
4425	VIGA DE MADEIRA NAO APARELHADA 6 X 12 CM, MACARANDUBA, ANGELIM OU EQUIVALENTE DA REGIAO	M	143,689	20,72	2 977,23	0,07	91,93
43459	FERRAMENTAS - FAMILIA CARPINTEIRO DE FORMAS - HORISTA (ENCARGOS COMPLEMENTARES - COLETADO CAIXA)	H	8 702,139	0,34	2 958,73	0,07	92,00

## CONSUMO DE INSUMOS

PROJETO: **SE14000/B0** - 000127

ORÇAMENTO: **SES RODEIRO**

PG: 8

12/05/2020

CENTRO: **SIDM** DATA BASE: **10/19**

LOCALIDADE: **RODEIRO**

Total \$ \_\_\_\_\_ %  
**0,00 100,00**

Código	Denominação	Un	Quantidade	Unitário \$	Total \$	%	% Ac.
35 001 109	TARIFA DE ENERGIA ELETRICA	KWH	4 617,760	0,64	2 955,37	0,07	92,07
21128	!EM PROCESSO DESATIVACAO! ELETRODUTO EM ACO GALVANIZADO ELETROLITICO, LEVE, DIAMETRO 3/4", PAREDE DE 0,90 MM	M	325,500	9,05	2 945,78	0,07	92,15
V0000023	ACOMPANHAMENTO DA MONTAGEM PELO FABRICANTE	DIA	4,000	725,00	2 900,00	0,07	92,22
V0000029	TUBO FOFO FF PN10 DN 150X2,40M	UN	2,000	1 424,59	2 849,18	0,07	92,29
7740	TUBO CONCRETO ARMADO, CLASSE EA-2, PB JE, DN 400 MM, PARA ESGOTO SANITARIO (NBR 8890)	M	30,900	91,31	2 821,48	0,07	92,36
21010	TUBO ACO GALVANIZADO COM COSTURA, CLASSE LEVE, DN 25 MM ( 1"), E = 2,65 MM, *2,11* KG/M (NBR 5580)	M	149,851	18,65	2 794,72	0,07	92,43
13617	PICAPE CABINE SIMPLES COM MOTOR 1.6 FLEX, CAMBIO MANUAL, POTENCIA 101/104 CV, 2 PORTAS	UN	0,060	46 194,01	2 791,49	0,07	92,50
V0000009	JUNTA DTA FOFO DN 150MM PN10	UN	2,000	1 390,03	2 780,06	0,07	92,57
0982	CABO DE COBRE, FLEXIVEL, CLASSE 4 OU 5, ISOLACAO EM PVC/A, ANTICHAMA BWF-B, 1 CONDUTOR, 450/750 V, SECAO NOMINAL 6 MM2	M	1 071,000	2,59	2 773,89	0,07	92,64
40271	LOCACAO DE APRUMADOR METALICO DE PILAR, COM ALTURA E ANGULO REGULAVEIS, EXTENSAO DE *1,50* A *2,80* M	MES	351,444	7,80	2 741,26	0,07	92,70
39025	PORTA DE ABRIR EM ALUMINIO TIPO VENEZIANA, ACABAMENTO ANODIZADO NATURAL, SEM GUARNICAO/ALIZAR/VISTA, 87 X 210 CM	UN	4,556	596,60	2 718,27	0,07	92,77
37666	OPERADOR DE BETONEIRA ESTACIONARIA/MISTURADOR	H	213,621	12,71	2 715,12	0,07	92,84
V0000052	TUBO FOFO FF PN10 DN 200X1,20M	UN	2,000	1 352,16	2 704,32	0,07	92,91
35 001 215	BRITA 3	M3	42,525	63,28	2 690,98	0,07	92,97
40342	ANEL DE VEDACAO/JUNTA ELASTICA, H = *16* MM, PARA TUBO DE CONCRETO DN 500 MM	UN	36,000	74,73	2 690,28	0,07	93,04
V0000011	JUNTA DTA FOFO DN 100MM PN10	UN	3,000	895,91	2 687,73	0,07	93,11
6127	AUXILIAR DE PEDREIRO	H	263,561	10,06	2 651,43	0,07	93,17
7231	TELHA ESTRUTURAL DE FIBROCIMENTO 2 ABAS, DE 1,00 X 6,00 M (SEM AMIANTO)	UN	9,588	276,03	2 646,58	0,07	93,24
40624	TUBO ACO CARBONO SEM COSTURA 1 1/2", E= *3,68 MM, SCHEDULE 40, 4,05 KG/M	M	48,000	51,11	2 453,28	0,06	93,30
V0000022	COMPORTA EM PRFV 68X70CM	UN	4,000	610,00	2 440,00	0,06	93,36
7356	TINTA ACRILICA PREMIUM, COR BRANCO FOSCO	L	153,450	15,81	2 426,04	0,06	93,42
41931	TUBO COLETOR DE ESGOTO PVC, JEI, DN 250 MM (NBR 7362)	M	31,500	76,95	2 423,93	0,06	93,48
1828	CURVA PVC PBA, JE, PB, 90 GRAUS, DN 100 / DE 110 MM, PARA REDE AGUA (NBR 10351)	UN	19,000	126,21	2 397,99	0,06	93,54

## CONSUMO DE INSUMOS

PROJETO: **SE14000/B0** - 000127

ORÇAMENTO: **SES RODEIRO**

PG: 9

12/05/2020

CENTRO: **SIDM** DATA BASE: **10/19**

LOCALIDADE: **RODEIRO**

Total \$ \_\_\_\_\_ %  
**0,00 100,00**

Código	Denominação	Un	Quantidade	Unitário \$	Total \$	%	% Ac.
V0000071	TUBO FOFO FF PN10 DN 200X0,90M	UN	2,000	1 198,56	2 397,12	0,06	93,60
35 000 038	DESENHISTA TECNICO (CADISTA) CEC	MES	0,596	3 992,66	2 380,79	0,06	93,66
5061	PREGO DE ACO POLIDO COM CABECA 18 X 27 (2 1/2 X 10)	KG	238,701	9,80	2 339,27	0,06	93,72
1865	CURVA LONGA PVC, PB, JE, 90 GRAUS, DN 150 MM, PARA REDE COLETORA ESGOTO (NBR 10569)	UN	28,000	82,82	2 318,96	0,06	93,77
V0000050	TUBO FOFO FF PN10 DN 200X0,46M	UN	2,000	1 155,53	2 311,06	0,06	93,83
7258	TIJOLO CERAMICO MACICO *5 X 10 X 20* CM	UN	8 486,946	0,27	2 291,48	0,06	93,89
V0000045	TUBO SOLDADO FLANGE/PONTA DN150 L=6,00M	UN	1,000	2 245,57	2 245,57	0,06	93,94
7345	TINTA LATEX PVA PREMIUM, COR BRANCA	L	162,993	13,66	2 226,49	0,06	94,00
38877	MASSA PARA TEXTURA LISA DE BASE ACRILICA, USO INTERNO E EXTERNO	KG	455,430	4,87	2 217,94	0,06	94,05
V0000088	TUBO FOFO P/P DN150 L=1,00M	M	10,500	207,93	2 183,26	0,05	94,11
14250	ENERGIA ELETRICA COMERCIAL, BAIXA TENSÃO, RELATIVA AO CONSUMO DE ATE 100 KWH, INCLUINDO ICMS, PIS/PASEP E COFINS	KW/	3 458,000	0,62	2 143,96	0,05	94,16
V0000092	PLACA NIVELADORA (31,40 X 0,20)M EM PRFV	UN	1,000	2 132,42	2 132,42	0,05	94,21
43487	EPI - FAMILIA ENCARREGADO GERAL - HORISTA (ENCARGOS COMPLEMENTARES - COLETADO CAIXA)	H	2 240,000	0,95	2 128,00	0,05	94,27
21136	!EM PROCESSO DESATIVACAO! ELETRODUTO EM ACO GALVANIZADO ELETROLITICO, LEVE, DIAMETRO 1", PAREDE DE 0,90 MM	M	178,500	11,69	2 086,66	0,05	94,32
4252	OPERADOR DE BATE-ESTACAS	H	114,828	18,12	2 080,68	0,05	94,37
V0000019	GRADE DE PISO INJETADA DE PRFV, DIMENSÕES 1000X500X38MM	UN	7,000	296,32	2 074,24	0,05	94,42
0979	CABO DE COBRE, FLEXIVEL, CLASSE 4 OU 5, ISOLACAO EM PVC/A, ANTICHAMA BWF-B, 1 CONDUTOR, 450/750 V, SECAO NOMINAL 16 MM2	M	300,035	6,84	2 052,24	0,05	94,47
25 025 256	PARAFUSO C/PORCAS P/ FLANGES DN20 x 90	UN	408,000	4,96	2 023,68	0,05	94,52
0981	CABO DE COBRE, FLEXIVEL, CLASSE 4 OU 5, ISOLACAO EM PVC/A, ANTICHAMA BWF-B, 1 CONDUTOR, 450/750 V, SECAO NOMINAL 4 MM2	M	1 082,972	1,85	2 003,50	0,05	94,57
35 000 102	DINAMITE-ENCARTUCHADO, Ø 1" A 1.1/2"	KG	213,400	9,34	1 993,16	0,05	94,62
13244	CONE DE SINALIZACAO EM PVC RIGIDO COM FAIXA REFLETIVA, H = 70 / 76 CM	UN	50,000	39,75	1 987,50	0,05	94,67
3421	JANELA EM MADEIRA CEDRINHO/ ANGELIM COMERCIAL/ CURUPIXA/ CUMARU OU EQUIVALENTE DA REGIAO, CAIXA DO BATENTE/MARCO *10* CM, 2 FOLHAS DE ABRIR TIPO VENEZIANA E 2 FOLHAS GUILHOTINA PAR	M2	3,374	578,87	1 953,11	0,05	94,72
20020	MOTORISTA DE CAMINHAO-BASCULANTE	H	141,347	13,78	1 947,76	0,05	94,77

## CONSUMO DE INSUMOS

PROJETO: **SE14000/B0** - 000127

ORÇAMENTO: **SES RODEIRO**

PG: 10

12/05/2020

CENTRO: **SIDM** DATA BASE: **10/19**

LOCALIDADE: **RODEIRO**

Total \$ \_\_\_\_\_ %  
**0,00 100,00**

Código	Denominação	Un	Quantidade	Unitário \$	Total \$	%	% Ac.
V0000012	VALVULA RETENCAO PORT. UNICA - VRPUS DN 100	UN	2,000	960,00	1 920,00	0,05	94,82
35 000 618	ARAME PRETO RECOZ. PG7-E (0,0016 KG / M)	KG	212,018	8,81	1 867,88	0,05	94,86
V0000039	TUBO FOFO FF PN10 DN 300X1,65M	UN	1,000	1 864,11	1 864,11	0,05	94,91
V0000033	TUBO FOFO FF PN10 DN 150X0,15M	UN	3,000	620,00	1 860,00	0,05	94,95
7697	TUBO ACO GALVANIZADO COM COSTURA, CLASSE MEDIA, DN 1.1/2", E = *3,25* MM, PESO *3,61* KG/M (NBR 5580)	M	61,352	30,06	1 844,24	0,05	95,00
V0000053	TUBO FOFO FF PN10 DN 200X0,12M	UN	2,000	920,00	1 840,00	0,05	95,05
V0000061	PARAFUSO GALVANIZADO M10X80 COM ARRUELAS E PORCAS	UN	712,000	2,54	1 808,48	0,04	95,09
3380	!EM PROCESSO DE DESATIVACAO! HASTE DE ATERRAMENTO EM ACO COM 3,00 M DE COMPRIMENTO E DN = 5/8", REVESTIDA COM BAIXA CAMADA DE COBRE, COM CONECTOR TIPO GRAMPO	UN	52,000	33,75	1 755,00	0,04	95,13
V0000109	TUBO FOFO FF PN10 DN 80X5,80M	UN	1,000	1 709,80	1 709,80	0,04	95,18
10997	ELETRODO REVESTIDO AWS - E7018, DIAMETRO IGUAL A 4,00 MM	KG	60,670	27,80	1 686,63	0,04	95,22
35 000 843	CARROCERIA FIXA MADEIRA 6,80X2,50X0,45M	UN	0,117	14 350,00	1 681,55	0,04	95,26
0252	AJUDANTE DE SERRALHEIRO	H	153,201	10,85	1 662,23	0,04	95,30
V0000073	VALVULA RETENCAO PORT. UNICA - VRPUS DN 80	UN	2,000	830,00	1 660,00	0,04	95,34
4774	PERFIL "I" DE ACO LAMINADO, "W" 410 X 67	KG	283,500	5,82	1 649,97	0,04	95,38
25865	MANTA TERMOPLASTICA, PEAD, GEOMEMBRANA LISA, E = 2,00 MM ( NBR 15352)	M2	47,250	34,76	1 642,41	0,04	95,42
V0000038	TUBO FOFO FF PN10 DN 300X0,80M	UN	1,000	1 633,28	1 633,28	0,04	95,46
11123	CHAPA DE ALUMINIO, E = 4 MM, L = 1000 MM - 10,8 KG/M2 (LIGA 1200 - H14)	KG	60,400	26,92	1 625,97	0,04	95,51
35 000 597	BRITA 2	M3	27,434	58,80	1 613,10	0,04	95,55
4262	PA CARREGADEIRA SOBRE RODAS, POTENCIA LIQUIDA 128 HP, CAPACIDADE DA CACAMBA DE 1,7 A 2,8 M3, PESO OPERACIONAL DE 11632 KG	UN	0,004	375 000,00	1 608,77	0,04	95,59
V0000041	CURVA 45° FOFO ESG. BB JE DN 300	UN	3,000	535,08	1 605,24	0,04	95,62
3736	LAJE PRE-MOLDADA CONVENCIONAL (LAJOTAS + VIGOTAS) PARA FORRO, UNIDIRECIONAL, SOBRECARGA DE 100 KG/M2, VAO ATE 4,00 M (SEM COLOCACAO)	M2	46,500	34,50	1 604,25	0,04	95,66
V0000100	TUBO FOFO FF PN10 DN 100X0,76M	UN	2,000	792,02	1 584,04	0,04	95,70
35 000 831	KOMBI / FURGAO MOTOR 86 HP	UN	0,031	50 212,00	1 567,53	0,04	95,74
35 000 702	BROCA INTEGRAL SERIE 12, 7/8X(3200X37)MM	UN	2,379	651,14	1 549,38	0,04	95,78
V0000037	TUBO FOFO PF PN10 DN 300X1,40M	UN	1,000	1 549,28	1 549,28	0,04	95,82

## CONSUMO DE INSUMOS

PROJETO: **SE14000/B0** - 000127

ORÇAMENTO: **SES RODEIRO**

PG: 11

12/05/2020

CENTRO: **SIDM** DATA BASE: **10/19**

LOCALIDADE: **RODEIRO**

Total \$ \_\_\_\_\_ %  
0,00 100,00

Código	Denominação	Un	Quantidade	Unitário \$	Total \$	%	% Ac.
37597	BATE-ESTACAS POR GRAVIDADE, POTENCIA160 HP, PESO DO MARTELO ATE 3 TONELADAS	UN	0,005	324 587,03	1 548,05	0,04	95,86
39017	ESPACADOR / DISTANCIADOR CIRCULAR COM ENTRADA LATERAL, EM PLASTICO, PARA VERGALHAO *4,2 A 12,5* MM, COBRIMENTO 20 MM	UN	10 793,534	0,14	1 511,09	0,04	95,90
0039	ACO CA-60, 5,0 MM, VERGALHAO	KG	342,481	4,35	1 489,79	0,04	95,93
V0000002	TÊ FOFO ESG. FFF PN10 DN 150	UN	4,000	372,17	1 488,68	0,04	95,97
V0000108	TUBO FOFO PF PN10 DN 200X0,40M	UN	2,000	737,37	1 474,74	0,04	96,01
V0000055	TUBO FOFO PF PN10 DN 200X0,70M	UN	2,000	737,37	1 474,74	0,04	96,04
V0000049	TUBO FOFO PF PN10 DN 200X0,60M	UN	2,000	737,37	1 474,74	0,04	96,08
37747	CAMINHAO TRUCADO, PESO BRUTO TOTAL 23000 KG, CARGA UTIL MAXIMA 15935 KG, DISTANCIA ENTRE EIXOS 4,80 M, POTENCIA 230 CV (INCLUI CABINE E CHASSI, NAO INCLUI CARROCERIA)	UN	0,005	288 833,01	1 462,38	0,04	96,12
6160	SOLDADOR	H	95,837	14,51	1 390,60	0,03	96,15
11174	PRIMER UNIVERSAL, FUNDO ANTICORROSIVO TIPO ZARCAO	18L	2,500	555,91	1 389,78	0,03	96,18
V0000081	CURVA 90° FOFO FF ESG. DN 80	UN	9,000	154,17	1 387,53	0,03	96,22
35 000 634	VIGA I DE 6"-BITOLA W150x18,0-E=5,8MM	KG	269,700	5,10	1 375,47	0,03	96,25
V0000069	ABRAÇADEIRA 3/16 COM PARAFUSO M10X100 COM ARRUELA E CALÇO	UN	25,000	54,82	1 370,50	0,03	96,29
35 000 701	BROCA INTEGRAL SERIE 12, 7/8X(2400X38)MM	UN	2,379	564,40	1 342,99	0,03	96,32
25 003 290	REGISTRO FOFO CBOR.FV S14 PN10/16 DN 80	UN	3,000	445,31	1 335,93	0,03	96,35
25 003 298	REGISTRO FOFO CBOR.FV S14 PN10/16 DN150	UN	2,000	666,07	1 332,14	0,03	96,39
3279	CAIXA INSPECAO, CONCRETO PRE MOLDADO, CIRCULAR, COM TAMPA, D = 60* CM, H= 60* CM	UN	14,213	93,24	1 325,19	0,03	96,42
0601	JANELA MAXIM AR EM ALUMINIO, 80 X 60 CM (A X L), BATENTE/REQUADRO DE 4 A 14 CM, COM VIDRO, SEM GUARNICAO/ALIZAR	M2	4,000	327,44	1 309,89	0,03	96,45
9834	TUBO PVC, RIGIDO, CORRUGADO, PERFURADO, DN 150 MM, PARA DRENAGEM, SISTEMA IRRIGACAO	M	47,000	27,67	1 300,49	0,03	96,48
25070	BLOCO CONCRETO ESTRUTURAL 14 X 19 X 39 CM, FBK 4,5 MPA (NBR 6136)	UN	633,640	2,05	1 298,96	0,03	96,52
V0000090	TUBO SOLDADO EM AÇO COM FLANGE/PONTA DN 80 L=0,65M	UN	2,000	649,37	1 298,74	0,03	96,55
25 001 137	CURVA 90° FOFO ESG.BB JE DN 150	UN	5,000	256,27	1 281,35	0,03	96,58
35 000 614	CAIBRO/LONGARINA MAD DE LEI E>= 6 CM	M	101,391	12,61	1 278,54	0,03	96,61
0574	CANTONEIRA FERRO GALVANIZADO DE ABAS IGUAIS, 1 1/2" X 1/4" (L X E), 3,40 KG/M	M	76,470	16,00	1 223,52	0,03	96,64



## CONSUMO DE INSUMOS

PROJETO: **SE14000/B0** - 000127

ORÇAMENTO: **SES RODEIRO**

PG: 12

12/05/2020

CENTRO: **SIDM** DATA BASE: **10/19**

LOCALIDADE: **RODEIRO**

Total \$ \_\_\_\_\_ %  
0,00 100,00

Código	Denominação	Un	Quantidade	Unitário \$	Total \$	%	% Ac.
4718	PEDRA BRITADA N. 2 (19 A 38 MM) POSTO PEDREIRA/FORNECEDOR, SEM FRETE	M3	17,150	71,24	1 221,77	0,03	96,67
V0000025	TUBO FOFO PF PN10 DN 150X0,60M	UN	2,000	605,00	1 210,00	0,03	96,70
V0000017	TUBO FOFO PF PN10 DN 150X0,65M	UN	2,000	605,00	1 210,00	0,03	96,73
43484	EPI - FAMILIA ELETRICISTA - HORISTA (ENCARGOS COMPLEMENTARES - COLETADO CAIXA)	H	1 297,729	0,93	1 206,89	0,03	96,76
10422	BACIA SANITARIA (VASO) COM CAIXA ACOPLADA, DE LOUCA BRANCA	UN	3,809	310,17	1 181,47	0,03	96,79
V0000098	TUBO FOFO PF PN10 DN 100X0,60M	UN	3,000	391,02	1 173,06	0,03	96,82
V0000015	TUBO FOFO PF PN10 DN 100X0,50M	UN	3,000	391,02	1 173,06	0,03	96,85
25 003 292	REGISTRO FOFO CBOR.FC S14 PN10/16 DN150	UN	2,000	581,38	1 162,76	0,03	96,88
35 000 770	TALHA MANUAL CORRENTE 1TON / 5,0M	UN	2,000	578,00	1 156,00	0,03	96,91
35 000 773	CARRO TROLEI MANUAL ATE 1 TONELADA	UN	2,000	567,00	1 134,00	0,03	96,94
V0000101	TUBO FOFO FF PN10 DN 100X2,40M	UN	1,000	1 133,80	1 133,80	0,03	96,96
V0000014	TUBO FOFO FF PN10 DN 100X2,20M	UN	1,000	1 133,80	1 133,80	0,03	96,99
7325	!EM PROCESSO DE DESATIVACAO! ADITIVO IMPERMEABILIZANTE DE PEGA NORMAL PARA ARGAMASSAS E CONCRETOS SEM ARMACAO	KG	260,000	4,36	1 133,60	0,03	97,02
1106	CAL HIDRATADA CH-I PARA ARGAMASSAS	KG	1 757,279	0,64	1 124,66	0,03	97,05
V0000077	TUBO SOLDADO EM AÇO COM FLANGE/PONTA DN 80 L=0,45M	UN	3,000	371,86	1 115,58	0,03	97,08
V0000021	CURVA 22º FOFO ESG. BB JE DN 100	UN	8,000	137,62	1 100,96	0,03	97,10
0536	REVESTIMENTO EM CERAMICA ESMALTADA EXTRA, PEI MENOR OU IGUAL A 3, FORMATO MENOR OU IGUAL A 2025 CM2	M2	46,260	23,50	1 087,11	0,03	97,13
35 000 700	BROCA INTEGRAL SERIE 12, 7/8X(1600X39)MM	UN	2,379	455,84	1 084,67	0,03	97,16
0246	AUXILIAR DE ENCANADOR OU BOMBEIRO HIDRAULICO	H	105,416	10,28	1 083,68	0,03	97,18
1082	REATOR P/ LAMPADA VAPOR DE SODIO 250W USO EXT	UN	9,000	119,11	1 071,99	0,03	97,21
V0000032	TUBO FOFO FF PN10 DN 150X1,20M	UN	1,000	1 055,08	1 055,08	0,03	97,24
1287	PISO EM CERAMICA ESMALTADA EXTRA, PEI MAIOR OU IGUAL A 4, FORMATO MENOR OU IGUAL A 2025 CM2	M2	39,168	26,70	1 045,80	0,03	97,26
6090	SELADOR PVA PAREDES INTERNAS	L	74,400	13,93	1 036,39	0,03	97,29
35 000 101	CORDEL DETONANTE NP-10	M	911,800	1,13	1 030,33	0,03	97,31
25 026 297	CONDULETE ALUMINIO; "C" TAMPA;2";S/ROSCA	UN	42,000	24,46	1 027,32	0,03	97,34
V0000072	ADAPTADOR DN200	UN	2,000	513,02	1 026,04	0,03	97,36

## CONSUMO DE INSUMOS

PROJETO: **SE14000/B0** - 000127

ORÇAMENTO: **SES RODEIRO**

PG: 13

12/05/2020

CENTRO: **SIDM** DATA BASE: **10/19**

LOCALIDADE: **RODEIRO**

Total \$ \_\_\_\_\_ %  
**0,00 100,00**

Código	Denominação	Un	Quantidade	Unitário \$	Total \$	%	% Ac.
5068	PREGO DE ACO POLIDO COM CABECA 17 X 21 (2 X 11)	KG	101,550	9,97	1 012,45	0,03	97,39
37761	CAMINHAO TOCO, PESO BRUTO TOTAL 16000 KG, CARGA UTIL MAXIMA DE 10685 KG, DISTANCIA ENTRE EIXOS 4,8M, POTENCIA 189 CV (INCLUI CABINE E CHASSI, NAO INCLUI CARROCERIA)	UN	0,005	195 699,67	1 007,93	0,03	97,42
V0000010	TOCO FERRO FUNDIDO TOF10/16X 150 X 500MM	UN	3,000	325,37	976,11	0,02	97,44
25 043 140	MEDIDOR VAZAO ELETRON. AGUA 1" 10M³/H	UN	1,000	970,39	970,39	0,02	97,46
1014	CABO DE COBRE, FLEXIVEL, CLASSE 4 OU 5, ISOLACAO EM PVC/A, ANTICHAMA BWF-B, 1 CONDUTOR, 450/750 V, SECAO NOMINAL 2,5 MM2	M	937,869	1,03	966,00	0,02	97,49
3799	LUMINARIA DE SOBREPOR EM CHAPA DE ACO PARA 2 LAMPADAS FLUORESCENTES DE *36* W, ALETADA, COMPLETA (LAMPADAS E REATOR INCLUSOS)	UN	14,438	66,51	960,28	0,02	97,51
V0000026	TUBO FOFO PF PN10 DN 300X0,45M	UN	1,000	958,06	958,06	0,02	97,53
V0000046	TUBO FOFO FF PN10 DN 150X1,00M	UN	1,000	948,33	948,33	0,02	97,56
11236	GRELHA FOFO SIMPLES COM REQUADRO, CARGA MAXIMA 1,5 T, 200 X 1000 MM, E=*15* MM	UN	7,000	135,00	945,00	0,02	97,58
35 000 699	BROCA INTEGRAL SERIE 12, 7/8X(800X40)MM	UN	2,379	396,21	942,78	0,02	97,61
25 001 112	CURVA 90° FOFO ESG.FF PN10 DN 100	UN	5,000	187,97	939,85	0,02	97,63
43490	EPI - FAMILIA PINTOR - HORISTA (ENCARGOS COMPLEMENTARES - COLETADO CAIXA)	H	638,174	1,46	931,73	0,02	97,65
4093	MOTORISTA DE CAMINHAO	H	63,021	14,61	920,74	0,02	97,67
V0000047	TUBO FOFO FF PN10 DN 150X0,27M	UN	1,000	906,02	906,02	0,02	97,70
25 001 110	CURVA 90° FOFO ESG.BB JE DN 100	UN	6,000	150,40	902,40	0,02	97,72
38538	ESTACA PRE-MOLDADA MACICA DE CONCRETO VIBRADO ARMADO, PARA CARGA DE 25 T, SECAO QUADRADA DE *16 X 16*, COM ANEL METALICO INCORPORADO A PECA (SOMENTE FORNECIMENTO)	M	22,464	40,00	898,56	0,02	97,74
35 000 817	ESTACAO TOTAL - TOPCON GTS-212	MES	1,121	800,00	896,76	0,02	97,76
V0000058	CHUMBADOR COM ABRAÇADEIRA DN80 AÇO INOX	UN	32,000	27,80	889,60	0,02	97,79
V0000089	TUBO FOFO FB PN10 DN 150X1,10M	UN	1,000	888,31	888,31	0,02	97,81
4760	AZULEJISTA OU LADRILHISTA	H	54,405	16,26	884,63	0,02	97,83
40341	ANEL DE VEDACAO/JUNTA ELASTICA, H = *16* MM, PARA TUBO DE CONCRETO DN 400 MM	UN	15,000	58,95	884,25	0,02	97,85
0367	AREIA GROSSA - POSTO JAZIDA/FORNECEDOR (RETIRADO NA JAZIDA, SEM TRANSPORTE)	M3	13,175	66,67	878,36	0,02	97,87
25 002 358	CURVA 90° RL PVC OCRE ESG COL PBJE DN300	UN	3,000	292,38	877,14	0,02	97,90

## CONSUMO DE INSUMOS

PROJETO: **SE14000/B0** - 000127

ORÇAMENTO: **SES RODEIRO**

PG: 14

12/05/2020

CENTRO: **SIDM** DATA BASE: **10/19**

LOCALIDADE: **RODEIRO**

Total \$ \_\_\_\_\_ %  
**0,00 100,00**

Código	Denominação	Un	Quantidade	Unitário \$	Total \$	%	% Ac.
V0000043	TUBO FOFO PF PN10 DN 150X1,40M	UN	1,000	850,54	850,54	0,02	97,92
9836	TUBO PVC SERIE NORMAL, DN 100 MM, PARA ESGOTO PREDIAL (NBR 5688)	M	102,029	8,30	846,84	0,02	97,94
20078	PASTA LUBRIFICANTE PARA TUBOS E CONEXOES COM JUNTA ELASTICA (USO EM PVC, ACO, POLIETILENO E OUTROS) ( DE *400* G)	UN	55,929	14,88	832,22	0,02	97,96
V0000085	TUBO SOLDADO EM AÇO COM FLANGE/PONTA DN 80 L=1,70M	UN	1,000	828,05	828,05	0,02	97,98
V0000084	TUBO SOLDADO EM AÇO COM FLANGE/PONTA DN 80 L=1,30M	UN	1,000	828,05	828,05	0,02	98,00
35 000 797	BOMBA SUBMERSIVEL DRENAR VZ ATE 50M3/H	UN	0,287	2 800,00	803,85	0,02	98,02
35 000 788	ESCAVADEIRA ESTEIRA CACAMBA 0,70M3	UN	0,002	415 000,00	803,09	0,02	98,04
V0000013	CURVA 90º FOFO ESG. BB JE DN 300	UN	1,000	798,70	798,70	0,02	98,06
40872	RUFO INTERNO/EXTERNO DE CHAPA DE ACO GALVANIZADA NUM 24, CORTE 25 CM (COLETADO CAIXA)	M	46,200	16,99	784,94	0,02	98,08
V0000036	RETENTOR DE FLUXO (COMPORTA) EM PRFV 30X40X3 CM	UN	6,000	129,95	779,70	0,02	98,10
25 000 448	TE FOFO BBB JE DN 100	UN	5,000	154,86	774,30	0,02	98,12
V0000008	TÊ FOFO ESG. FFF PN10 DN 100	UN	3,000	256,15	768,45	0,02	98,14
V0000099	TUBO FOFO FF PN10 DN 100X0,30M	UN	1,000	763,33	763,33	0,02	98,15
9868	TUBO PVC, SOLDAVEL, DN 25 MM, AGUA FRIA (NBR-5648)	M	324,139	2,35	761,73	0,02	98,17
35 000 731	MANGUEIRA PVC FLEXIVEL CHATA 65 PSI Ø 3	M	40,497	18,63	754,45	0,02	98,19
43466	FERRAMENTAS - FAMILIA PINTOR - HORISTA (ENCARGOS COMPLEMENTARES - COLETADO CAIXA)	H	638,174	1,17	746,66	0,02	98,21
1824	CURVA PVC PBA, JE, PB, 90 GRAUS, DN 75 / DE 85 MM, PARA REDE AGUA (NBR 10351)	UN	11,000	66,79	734,69	0,02	98,23
7625	TRATOR DE ESTEIRAS, POTENCIA DE 170 HP, PESO OPERACIONAL DE 19 T, COM LAMINA COM CAPACIDADE DE 5,2 M3	UN	0,001	700 688,00	725,87	0,02	98,25
21012	TUBO ACO GALVANIZADO COM COSTURA, CLASSE LEVE, DN 40 MM ( 1 1/2"), E = 3,00 MM, *3,48* KG/M (NBR 5580)	M	24,000	30,03	720,72	0,02	98,27
43460	FERRAMENTAS - FAMILIA ELETRICISTA - HORISTA (ENCARGOS COMPLEMENTARES - COLETADO CAIXA)	H	1 297,729	0,55	713,75	0,02	98,28
V0000091	TUBO SOLDADO EM AÇO COM FLANGE DN 80 L=0,65M	UN	1,000	708,00	708,00	0,02	98,30
35 000 744	COMPRESSOR 149 PCM 63 HP ATLAS XAS 76	UN	0,009	78 290,00	707,38	0,02	98,32
4766	PERFIL "I" DE ACO LAMINADO, "I" 152 X 22	KG	121,275	5,82	705,82	0,02	98,34
V0000035	TUBO FOFO PF PN10 DN 150X1,20M	UN	1,000	703,49	703,49	0,02	98,35
V0000110	TUBO FOFO FF PN10 DN 80X1,00M	UN	1,000	696,72	696,72	0,02	98,37

## CONSUMO DE INSUMOS

PROJETO: **SE14000/B0** - 000127

ORÇAMENTO: **SES RODEIRO**

PG: 15

12/05/2020

CENTRO: **SIDM** DATA BASE: **10/19**

LOCALIDADE: **RODEIRO**

Total \$ \_\_\_\_\_ %  
**0,00 100,00**

Código	Denominação	Un	Quantidade	Unitário \$	Total \$	%	% Ac.
11115	CHAPA/BOBINA ALUMINIO, E = 0,8 MM, L = 1000 MM - 2,16 KG/M (LIGA 1200 - H14)	M	55,600	12,46	692,78	0,02	98,39
4114	MOURAO CONCRETO CURVO, SECAO "T", H = 2,80 M + CURVA COM 0,45 M, COM FUIROS PARA FIOS	UN	18,600	36,59	680,57	0,02	98,40
V0000062	PARAFUSO GALVANIZADO M7X50 COM ARRUELAS E PORCAS	UN	264,000	2,54	670,56	0,02	98,42
7293	TINTA ESMALTE SINTETICO GRAFITE COM PROTECAO PARA METAIS FERROSOS	L	22,140	30,01	664,42	0,02	98,44
12869	TELHADADOR	H	40,842	16,26	664,10	0,02	98,45
35 001 326	CALHA PARSHALL W=3"	UN	1,000	652,92	652,92	0,02	98,47
9825	TUBO PVC DEFOFO, JEI, 1 MPA, DN 100 MM, PARA REDE DE AGUA (NBR 7665)	M	18,000	35,71	642,78	0,02	98,49
10555	PORTA DE MADEIRA, FOLHA MEDIA (NBR 15930) DE 80 X 210 CM, E = 35 MM, NUCLEO SARRAFEADO, CAPA LISA EM HDF, ACABAMENTO EM PRIMER PARA PINTURA	UN	3,560	176,07	626,84	0,02	98,50
11762	TORNEIRA CROMADA COM BICO PARA JARDIM/TANQUE 1/2 " OU 3/4 " (REF 1153)	UN	15,000	41,63	624,45	0,02	98,52
4248	OPERADOR DE PA CARREGADEIRA	H	35,273	17,69	623,99	0,02	98,53
10685	ESCAVADEIRA HIDRAULICA SOBRE ESTEIRAS, CACAMBA 0,80M3, PESO OPERACIONAL 17T, POTENCIA BRUTA 111HP	UN	0,002	395 000,00	623,92	0,02	98,55
12266	LUMINARIA SPOT DE SOBREPOR EM ALUMINIO COM ALETA PLASTICA PARA 1 LAMPADA, BASE E27, POTENCIA MAXIMA 40/60 W (NAO INCLUI LAMPADA)	UN	11,698	52,30	611,83	0,02	98,56
0654	BLOCO VEDACAO CONCRETO 19 X 19 X 39 CM (CLASSE C - NBR 6136)	UN	277,325	2,20	610,12	0,02	98,58
35 000 640	PREGO 18 X 30 COM CABECA.	KG	81,055	7,38	598,19	0,01	98,59
2370	DISJUNTOR TIPO NEMA, MONOPOLAR 10 ATE 30A, TENSAO MAXIMA DE 240 V	UN	50,248	11,81	593,42	0,01	98,61
V0000044	ADAPTADOR DN150	UN	1,000	590,99	590,99	0,01	98,62
V0000031	ANCORAGEM DA TUBULAÇÃO DE RECALQUE EM CHAPA METALICA FLANGE CEGO E TIRANTES	UN	3,000	196,30	588,90	0,01	98,64
35 000 153	TAMPA LAMINADA FV C/ALCAS-1020X1020X5MM	UN	0,500	1 175,40	587,70	0,01	98,65
10999	ELETRODO REVESTIDO AWS - E6013, DIAMETRO IGUAL A 4,00 MM	KG	22,610	25,65	579,95	0,01	98,67
4720	PEDRA BRITADA N. 0, OU PEDRISCO (4,8 A 9,5 MM) POSTO PEDREIRA/FORNECEDOR, SEM FRETE	M3	6,374	90,96	579,76	0,01	98,68
V0000075	TE SOLDADO EM AÇO COM FLANGE DN 75	UN	3,000	192,80	578,40	0,01	98,69
35 000 049	OPERADOR DE MAQUINAS PESADAS CEC	H	27,235	20,45	556,96	0,01	98,71
4096	MOTORISTA OPERADOR DE CAMINHAO COM MUNCK	H	36,407	15,06	548,29	0,01	98,72
38366	PAPEL KRAFT BETUMADO	M2	147,269	3,71	546,37	0,01	98,74
21011	TUBO ACO GALVANIZADO COM COSTURA, CLASSE LEVE, DN 32 MM ( 1 1/4"), E = 2,65	M	20,000	27,18	543,60	0,01	98,75

## CONSUMO DE INSUMOS

PROJETO: **SE14000/B0** - 000127

ORÇAMENTO: **SES RODEIRO**

PG: 16

12/05/2020

CENTRO: **SIDM** DATA BASE: **10/19**

LOCALIDADE: **RODEIRO**

Total \$ \_\_\_\_\_ %  
**0,00 100,00**

Código	Denominação	Un	Quantidade	Unitário \$	Total \$	%	% Ac.
	MM, *2,71* KG/M (NBR 5580)						
0032	ACO CA-50, 6,3 MM, VERGALHAO	KG	117,130	4,60	538,80	0,01	98,76
35 000 739	ANDAIME FACHADEIRO (UNID.= M2/MES)	M2	160,500	3,31	531,25	0,01	98,78
4302	PARAFUSO ZINCADO ROSCA SOBERBA, CABECA SEXTAVADA, 5/16 " X 250 MM, PARA FIXACAO DE TELHA EM MADEIRA	UN	248,134	2,14	531,01	0,01	98,79
3777	LONA PLASTICA PRETA, E= 150 MICRA	M2	530,724	1,00	530,72	0,01	98,80
35 000 781	COMPACTADOR MANUAL DE SOLOS 4 HP	UN	0,088	6 043,00	529,21	0,01	98,82
43486	EPI - FAMILIA ENGENHEIRO CIVIL - HORISTA (ENCARGOS COMPLEMENTARES - COLETADO CAIXA)	H	924,000	0,57	526,68	0,01	98,83
1797	CURVA 90 GRAUS DE FERRO GALVANIZADO, COM ROSCA BSP MACHO, DE 1 1/2"	UN	9,000	58,18	523,62	0,01	98,84
V0000059	CRUZETA PVC 150	UN	2,000	260,26	520,52	0,01	98,85
35 000 628	CHAPA DE ACO SAE 1020 USG 14-1,984MM	M2	7,500	68,62	514,65	0,01	98,87
0651	BLOCO VEDACAO CONCRETO 14 X 19 X 39 CM (CLASSE C - NBR 6136)	UN	290,250	1,70	493,43	0,01	98,88
3798	LUMINARIA ABERTA P/ ILUMINACAO PUBLICA, TIPO X-57 PETERCO OU EQUIV	UN	12,000	40,66	487,92	0,01	98,89
V0000079	PARAFUSO GALVANIZADO M10X90 COM ARRUELAS E PORCAS	UN	192,000	2,54	487,68	0,01	98,90
37733	CACAMBA METALICA BASCULANTE COM CAPACIDADE DE 6 M3 (INCLUI MONTAGEM, NAO INCLUI CAMINHAO)	UN	0,017	29 079,72	484,25	0,01	98,92
V0000003	CURVA 45° FOFO ESG. BB JE DN 150	UN	2,000	240,21	480,42	0,01	98,93
0340	ARAME FARPADO GALVANIZADO, 16 BWG (1,65 MM), CLASSE 250	M	562,650	0,85	478,25	0,01	98,94
40869	CALHA QUADRADA DE CHAPA DE ACO GALVANIZADA NUM 24, CORTE 33 CM (COLETADO CAIXA)	M	21,525	22,20	477,86	0,01	98,95
13836	MAQUINA EXTRUSORA DE CONCRETO PARA GUIAS E SARJETAS, COM MOTOR A DIESEL DE 14 CV	UN	0,006	78 291,97	466,27	0,01	98,96
0311	ANEL BORRACHA, PARA TUBO PVC DEFOFO, DN 100 MM (NBR 7665)	UN	76,000	6,11	464,36	0,01	98,97
V0000103	PARAFUSO GALVANIZADO M10X100 COM ARRUELAS E PORCAS	UN	180,000	2,54	457,20	0,01	98,99
0142	SELANTE ELASTICO MONOCOMPONENTE A BASE DE POLIURETANO PARA JUNTAS DIVERSAS	310	17,149	26,47	453,92	0,01	99,00
35 000 742	VIBRADOR IMERSAO 5,0 HP, DYNAPAC AZ 47	UN	0,282	1 598,50	450,86	0,01	99,01
3749	LAMPADA VAPOR MERCURIO 250 W (BASE E40)	UN	12,000	37,12	445,44	0,01	99,02
1214	CARPINTEIRO DE ESQUADRIAS	H	34,490	12,75	439,75	0,01	99,03
35 000 601	PONTALETE - 7 X 7 CM - EM MADEIRA DE LEI	M	72,853	6,00	437,12	0,01	99,04

## CONSUMO DE INSUMOS

PROJETO: **SE14000/B0** - 000127

ORÇAMENTO: **SES RODEIRO**

PG: 17

12/05/2020

CENTRO: **SIDM** DATA BASE: **10/19**

LOCALIDADE: **RODEIRO**

Total \$ \_\_\_\_\_ %  
**0,00 100,00**

Código	Denominação	Un	Quantidade	Unitário \$	Total \$	%	% Ac.
7292	TINTA ESMALTE SINTETICO PREMIUM BRILHANTE	L	15,320	28,18	431,72	0,01	99,05
13388	SOLDA EM BARRA DE ESTANHO-CHUMBO 50/50	KG	3,190	135,28	431,48	0,01	99,06
37760	CAMINHÃO TOCO, PESO BRUTO TOTAL 16000 KG, CARGA UTIL MAXIMA 13071 KG, DISTANCIA ENTRE EIXOS 4,80 M, POTENCIA 230 CV (INCLUI CABINE E CHASSI, NAO INCLUI CARROCERIA)	UN	0,002	261 167,55	430,69	0,01	99,07
25 002 350	CURVA 45° RL PVC ESG.COL.PB JE DN200	UN	8,000	53,13	425,04	0,01	99,08
40304	PREGO DE AÇO POLIDO COM CABECA DUPLA 17 X 27 (2 1/2 X 11)	KG	34,069	12,30	419,04	0,01	99,09
21138	MADEIRA ROLICA TRATADA, EUCALIPTO OU EQUIVALENTE DA REGIAO, H = 2,2 M, D = 8 A 11 CM (PARA CERCA)	M	92,000	4,55	418,60	0,01	99,10
0541	BANCADA DE MARMORE SINTETICO COM UMA CUBA, 120 X *60* CM	UN	3,238	128,83	417,19	0,01	99,11
V0000083	TUBO SOLDADO EM AÇO COM FLANGE DN 100 L=0,45M	UN	2,000	204,25	408,50	0,01	99,13
36888	GUARNICAO/MOLDURA DE ACABAMENTO PARA ESQUADRIA DE ALUMINIO ANODIZADO NATURAL, PARA 1 FACE	M	57,030	7,09	404,34	0,01	99,14
35 000 842	BASCULA AÇO SAE E= 3/16 SISTEMA ARTICUL	UN	0,019	21 000,00	403,99	0,01	99,15
1844	CURVA LONGA PVC, PB, JE, 45 GRAUS, DN 150 MM, PARA REDE COLETORA ESGOTO (NBR 10569)	UN	7,000	57,67	403,69	0,01	99,16
9869	TUBO PVC, SOLDAVEL, DN 32 MM, AGUA FRIA (NBR-5648)	M	76,000	5,27	400,52	0,01	99,17
V0000048	ADAPTADOR DN80	UN	1,000	397,71	397,71	0,01	99,17
V0000102	TUBO FOFO PF PN10 DN 100X0,70M	UN	1,000	391,02	391,02	0,01	99,18
38101	TOMADA 2P+T 10A, 250V (APENAS MODULO)	UN	72,062	5,35	385,53	0,01	99,19
35 000 159	PASTA LUBRIFICANTE	KG	20,057	19,13	383,69	0,01	99,20
2432	DOBRADICA EM AÇO/FERRO, 3 1/2" X 3", E= 1,9 A 2 MM, COM ANEL, CROMADO OU ZINCADO, TAMPA BOLA, COM PARAFUSOS	UN	14,723	25,00	368,08	0,01	99,21
9867	TUBO PVC, SOLDAVEL, DN 20 MM, AGUA FRIA (NBR-5648)	M	199,830	1,83	365,69	0,01	99,22
2705	ENERGIA ELETRICA ATE 2000 KWH INDUSTRIAL, SEM DEMANDA	KW/	594,302	0,61	362,52	0,01	99,23
4090	MOTONIVELADORA POTENCIA BASICA LIQUIDA (PRIMEIRA MARCHA) 125 HP , PESO BRUTO 13843 KG, LARGURA DA LAMINA DE 3,7 M	UN	0,001	530 000,00	358,09	0,01	99,24
V0000111	TUBO FOFO PF PN10 DN 80X0,23M	UN	1,000	351,85	351,85	0,01	99,25
25 002 356	CURVA 90° RL PVC ESG.COL.PB JE DN200	UN	6,000	58,61	351,66	0,01	99,26
11280	CORTADEIRA DE PISO DE CONCRETO E ASFALTO, PARA DISCO PADRAO DE DIAMETRO 350 MM (14") OU 450 MM (18") , MOTOR A GASOLINA, POTENCIA 13 HP, SEM DISCO	UN	0,043	8 137,36	347,53	0,01	99,27

## CONSUMO DE INSUMOS

PROJETO: **SE14000/B0** - 000127

ORÇAMENTO: **SES RODEIRO**

PG: 18

12/05/2020

CENTRO: **SIDM** DATA BASE: **10/19**

LOCALIDADE: **RODEIRO**

Total \$ \_\_\_\_\_ %  
**0,00 100,00**

Código	Denominação	Un	Quantidade	Unitário \$	Total \$	%	% Ac.
5069	PREGO DE ACO POLIDO COM CABECA 17 X 27 (2 1/2 X 11)	KG	33,940	10,16	344,83	0,01	99,27
7069	TE, PVC, 90 GRAUS, BBB, JE, DN 150 MM, PARA REDE COLETORA ESGOTO (NBR 10569)	UN	6,000	57,30	343,80	0,01	99,28
35 000 105	RETARDO P/CORDEL-NP-05/10-ESPERA 25/50MS	UN	22,310	15,18	338,67	0,01	99,29
1013	CABO DE COBRE, FLEXIVEL, CLASSE 4 OU 5, ISOLACAO EM PVC/A, ANTICHAMA BWF-B, 1 CONDUTOR, 450/750 V, SECAO NOMINAL 1,5 MM2	M	516,997	0,65	336,05	0,01	99,30
2373	DISJUNTOR TIPO NEMA, TRIPOLAR 60 ATE 100 A, TENSAO MAXIMA DE 415 V	UN	3,000	111,69	335,07	0,01	99,31
0022	ACO CA-25, 6,3 MM, VERGALHAO	KG	75,000	4,43	332,25	0,01	99,32
10425	LAVATORIO LOUCA BRANCA SUSPENSO *40 X 30* CM	UN	4,372	75,91	331,87	0,01	99,32
11026	CHAPA DE ACO GALVANIZADA BITOLA GSG 14, E = 1,95 MM (15,60 KG/M2)	KG	45,840	7,20	330,05	0,01	99,33
V0000004	TE FOFO ESG. BB JE DN 150	UN	1,000	325,28	325,28	0,01	99,34
35 000 791	TRATOR ESTEIRA 150 HP, LAMINA E RIPPER	UN	0,000	1 053 760,00	323,73	0,01	99,35
7624	TRATOR DE ESTEIRAS, POTENCIA DE 150 HP, PESO OPERACIONAL DE 16,7 T, COM RODA MOTRIZ ELEVADA E LAMINA COM CONTATO DE 3,18M3	UN	0,000	705 000,00	312,97	0,01	99,36
5333	OLEO DE LINHACA	L	14,520	21,03	305,37	0,01	99,36
1442	COMPACTADOR DE SOLO TIPO PLACA VIBRATORIA REVERSIVEL, A GASOLINA, 4 TEMPOS, PESO DE 125 A 150 KG, FORCA CENTRIFUGA DE 2500 A 2800 KGF, LARG. TRABALHO DE 400 A 450 MM, FREQ VIBRACAO	UN	0,035	8 654,98	300,72	0,01	99,37
0568	CANTONEIRA FERRO GALVANIZADO DE ABAS IGUAIS, 2" X 3/8" (L X E), 6,9 KG/M	M	8,280	35,90	297,25	0,01	99,38
11677	REGISTRO DE ESFERA, PVC, COM VOLANTE, VS, SOLDAVEL, DN 50 MM, COM CORPO DIVIDIDO	UN	8,000	36,61	292,88	0,01	99,39
2644	LUVA PARA ELETRODUTO, EM ACO GALVANIZADO ELETROLITICO, DIAMETRO DE 40 MM (1 1/2")	UN	58,661	4,97	291,54	0,01	99,39
34548	TELA DE ACO SOLDADA GALVANIZADA/ZINCADA PARA ALVENARIA, FIO D = *1,20 A 1,70* MM, MALHA 15 X 15 MM, (C X L) *50 X 17,5* CM	M	106,368	2,72	289,32	0,01	99,40
V0000034	BANDEIJA METALICA PARA ACUMULAÇÃO DE RESIDUO DA LIMPEZA	UN	1,000	282,19	282,19	0,01	99,41
3811	LUMINARIA DE SOBREPOR EM CHAPA DE ACO PARA 2 LAMPADAS FLUORESCENTES DE UN *18* W, ALETADA, COMPLETA (LAMPADAS E REATOR INCLUSOS)	UN	6,000	47,03	282,18	0,01	99,41
7306	TINTA PROTETORA SUPERFICIE METALICA ALUMINIO	L	8,200	34,41	282,16	0,01	99,42
3768	LIXA EM FOLHA PARA FERRO, NUMERO 150	UN	111,000	2,54	281,94	0,01	99,43
4430	CAIBRO DE MADEIRA NAO APARELHADA *5 X 6* CM, MACARANDUBA, ANGELIM OU EQUIVALENTE DA REGIAO	M	26,132	10,70	279,61	0,01	99,44
4722	PEDRA BRITADA N. 3 (38 A 50 MM) POSTO PEDREIRA/FORNECEDOR, SEM FRETE	M3	3,840	71,24	273,56	0,01	99,44

## CONSUMO DE INSUMOS

PROJETO: **SE14000/B0** - 000127

ORÇAMENTO: **SES RODEIRO**

PG: 19

12/05/2020

CENTRO: **SIDM** DATA BASE: **10/19**

LOCALIDADE: **RODEIRO**

Total \$ \_\_\_\_\_ %  
**0,00 100,00**

Código	Denominação	Un	Quantidade	Unitário \$	Total \$	%	% Ac.
0392	ABRACADEIRA EM ACO PARA AMARRACAO DE ELETRODUTOS, TIPO D, COM 1/2" E PARAFUSO DE FIXACAO	UN	523,055	0,52	271,99	0,01	99,45
7307	FUNDO ANTICORROSIVO PARA METAIS FERROSOS (ZARCAO)	L	9,263	29,27	271,11	0,01	99,46
7701	TUBO ACO GALVANIZADO COM COSTURA, CLASSE MEDIA, DN 2.1/2", E = *3,65* MM, PESO *6,51* KG/M (NBR 5580)	M	5,000	53,81	269,05	0,01	99,46
0339	ARAME FARPADO GALVANIZADO 14 BWG, CLASSE 250	M	440,000	0,61	268,40	0,01	99,47
7167	TELA DE ARAME GALV QUADRANGULAR / LOSANGULAR, FIO 2,11 MM (14 BWG), MALHA 5 X 5 CM, H = 2 M	M2	17,600	15,05	264,88	0,01	99,48
11871	CAIXA D'AGUA DE FIBRA DE VIDRO, PARA 500 LITROS, COM TAMPA	UN	1,000	264,00	264,00	0,01	99,48
4263	PA CARREGADEIRA SOBRE RODAS, POTENCIA LIQUIDA 197 HP, CAPACIDADE DA CACAMBA DE 2,5 A 3,5 M3, PESO OPERACIONAL DE 18338 KG	UN	0,001	519 999,97	261,95	0,01	99,49
43485	EPI - FAMILIA ENCANADOR - HORISTA (ENCARGOS COMPLEMENTARES - COLETADO CAIXA)	H	311,165	0,83	258,27	0,01	99,50
2673	ELETRODUTO DE PVC RIGIDO ROSCAVEL DE 1/2 ", SEM LUVA	M	127,388	1,99	253,50	0,01	99,50
35 000 602	MADEIRIT FENOLICO (RESINADO) 220X110X10	UN	9,464	26,71	252,78	0,01	99,51
35 000 787	RETRO ESCAVADEIRA 79HP CACAMBA 0,30 M3	UN	0,001	198 102,86	252,73	0,01	99,51
7700	TUBO ACO GALVANIZADO COM COSTURA, CLASSE MEDIA, DN 3/4", E = *2,65* MM, PESO *1,58* KG/M (NBR 5580)	M	18,000	13,83	248,94	0,01	99,52
38191	LAMPADA FLUORESCENTE COMPACTA 2U BRANCA 15 W, BASE E27 (127/220 V)	UN	19,046	12,94	246,46	0,01	99,53
37736	TANQUE DE ACO CARBONO NAO REVESTIDO, PARA TRANSPORTE DE AGUA COM CAPACIDADE DE 10 M3, COM BOMBA CENTRIFUGA POR TOMADA DE FORCA, VAZAO MAXIMA *75* M3/H (INCLUI MONTAGEM, NAO INCLUI	UN	0,005	48 000,00	243,03	0,01	99,53
1872	CAIXA DE PASSAGEM, EM PVC, DE 4" X 2", PARA ELETRODUTO FLEXIVEL CORRUGADO	UN	120,000	2,02	242,40	0,01	99,54
4237	OPERADOR DE TRATOR - EXCLUSIVE AGROPECUARIA	H	14,994	15,92	238,71	0,01	99,54
3990	TABUA DE MADEIRA APARELHADA *2,5 X 25* CM, MACARANDUBA, ANGELIM OU EQUIVALENTE DA REGIAO	M	9,800	23,39	229,22	0,01	99,55
36084	TUBO PVC PBA JEI, CLASSE 12, DN 50 MM, PARA REDE DE AGUA (NBR 5647)	M	18,000	12,68	228,24	0,01	99,56
2512	BRACO P/ LUMINARIA PUBLICA 1 X 1,50M ROMAGNOLE OU EQUIV	UN	12,000	18,97	227,64	0,01	99,56
1845	CURVA PVC PBA, JE, PB, 90 GRAUS, DN 50 / DE 60 MM, PARA REDE AGUA (NBR 10351)	UN	8,000	28,29	226,32	0,01	99,57
1825	CURVA PVC PBA, JE, PB, 45 GRAUS, DN 75 / DE 85 MM, PARA REDE AGUA (NBR 10351)	UN	4,000	55,72	222,88	0,01	99,57
10553	PORTA DE MADEIRA, FOLHA MEDIA (NBR 15930) DE 60 X 210 CM, E = 35 MM, NUCLEO SARRAFEADO, CAPA LISA EM HDF, ACABAMENTO EM PRIMER PARA PINTURA	UN	1,347	163,24	219,97	0,01	99,58



## CONSUMO DE INSUMOS

PROJETO: **SE14000/B0** - 000127

ORÇAMENTO: **SES RODEIRO**

PG: 20

12/05/2020

CENTRO: **SIDM** DATA BASE: **10/19**

LOCALIDADE: **RODEIRO**

Total \$ \_\_\_\_\_ %  
0,00 100,00

Código	Denominação	Un	Quantidade	Unitário \$	Total \$	%	% Ac.
11697	MICTORIO COLETIVO ACO INOX (AISI 304), E = 0,8 MM, DE *100 X 40 X 30* CM (C X A X P)	UN	0,487	445,62	217,11	0,01	99,58
5318	SOLVENTE DILUENTE A BASE DE AGUARRAS	L	15,680	13,84	217,01	0,01	99,59
V0000042	TUBO FOFO P/P DN300 L=0,40M	UN	1,000	214,39	214,39	0,01	99,59
21061	RALO FOFO COM REQUADRO, QUADRADO 300 X 300 MM	UN	3,000	70,82	212,46	0,01	99,60
10712	GUINDAUTO HIDRAULICO, CAPACIDADE MAXIMA DE CARGA 3300 KG, MOMENTO MAXIMO DE CARGA 5,8 TM , ALCANCE MAXIMO HORIZONTAL 7,60 M, PARA MONTAGEM SOBRE CHASSI DE CAMINHAO PBT MINIMO 8000	UN	0,004	50 926,58	211,02	0,01	99,60
3080	FECHADURA DE EMBUTIR PARA PORTA EXTERNA / ENTRADA, MAQUINA 40 MM, COM CILINDRO, MACANETA ALAVANCA E ESPELHO EM METAL CROMADO - NIVEL SEGURANCA MEDIO - COMPLETA	CJ	5,560	37,95	211,01	0,01	99,61
6085	SELADOR ACRILICO PAREDES INTERNAS/EXTERNAS	L	28,560	7,33	209,34	0,01	99,61
1839	CURVA PVC PBA, JE, PB, 22 GRAUS, DN 100 / DE 110 MM, PARA REDE AGUA (NBR 10351)	UN	2,000	104,44	208,88	0,01	99,62
1827	CURVA PVC PBA, JE, PB, 45 GRAUS, DN 100 / DE 110 MM, PARA REDE AGUA (NBR 10351)	UN	2,000	103,42	206,84	0,01	99,63
7266	BLOCO CERAMICO (ALVENARIA DE VEDACAO), DE 9 X 19 X 19 CM	MIL	0,469	435,42	204,29	0,01	99,63
20094	CURVA CURTA PVC, PB, JE, 45 GRAUS, DN 100 MM, PARA REDE COLETORA ESGOTO (NBR 10569)	UN	18,000	11,17	201,06	0,00	99,64
2745	MADEIRA ROLICA SEM TRATAMENTO, EUCALIPTO OU EQUIVALENTE DA REGIAO, H = 3 M, D = 8 A 11 CM (PARA ESCORAMENTO)	M	119,625	1,67	199,77	0,00	99,64
6046	RETROESCAVADEIRA SOBRE RODAS COM CARREGADEIRA, TRACAO 4 X 4, POTENCIA LIQUIDA 72 HP, PESO OPERACIONAL MINIMO DE 7140 KG, CAPACIDADE MINIMA DA CARREGADEIRA DE 0,79 M3 E DA RETROESCA	UN	0,001	227 000,00	197,60	0,00	99,65
34547	TELA DE ACO SOLDADA GALVANIZADA/ZINCADA PARA ALVENARIA, FIO D = *1,20 A 1,70* MM, MALHA 15 X 15 MM, (C X L) *50 X 12* CM	M	70,817	2,79	197,58	0,00	99,65
V0000113	CAIXA MEDIÇÃO ALTA TENSÃO	UN	0,300	652,00	195,60	0,00	99,66
12774	HIDROMETRO UNIJATO, VAZAO MAXIMA DE 5,0 M3/H, DE 3/4"	UN	1,000	187,26	187,26	0,00	99,66
10998	ELETRODO REVESTIDO AWS - E-6010, DIAMETRO IGUAL A 4,00 MM	KG	6,409	29,14	186,75	0,00	99,66
38591	BLOCO CONCRETO ESTRUTURAL 14 X 19 X 34 CM, FBK 4,5 MPA (NBR 6136)	UN	90,520	2,03	183,76	0,00	99,67
37591	SUPORTE MAO-FRANCESA EM ACO, ABAS IGUAIS 40 CM, CAPACIDADE MINIMA 70 KG, BRANCO	UN	6,477	28,26	183,03	0,00	99,67
3803	LUMINARIA PLAFON REDONDO COM VIDRO FOSCO DIAMETRO *25* CM, PARA 1 LAMPADA, BASE E27, POTENCIA MAXIMA 40/60 W (NAO INCLUI LAMPADA)	UN	6,000	30,11	180,66	0,00	99,68

## CONSUMO DE INSUMOS

PROJETO: **SE14000/B0** - 000127

ORÇAMENTO: **SES RODEIRO**

PG: 21

12/05/2020

CENTRO: **SIDM** DATA BASE: **10/19**

LOCALIDADE: **RODEIRO**

Total \$ \_\_\_\_\_ %  
**0,00 100,00**

Código	Denominação	Un	Quantidade	Unitário \$	Total \$	%	% Ac.
37552	ARGAMASSA INDUSTRIALIZADA PARA CHAPISCO ROLADO	KG	99,178	1,82	180,50	0,00	99,68
43463	FERRAMENTAS - FAMILIA ENCARREGADO GERAL - HORISTA (ENCARGOS COMPLEMENTARES - COLETADO CAIXA)	H	2 240,000	0,08	179,20	0,00	99,69
35 000 600	CAIBRO EM MADEIRA DE LEI - 6 X 4 CM	M	33,330	5,30	176,65	0,00	99,69
12010	CONDULETE EM PVC, TIPO "B", SEM TAMPA, DE 1/2" OU 3/4"	UN	20,779	8,49	176,41	0,00	99,70
2687	ELETRODUTO PVC FLEXIVEL CORRUGADO, COR AMARELA, DE 16 MM	M	172,000	1,01	173,72	0,00	99,70
2637	LUVA PARA ELETRODUTO, EM ACO GALVANIZADO ELETROLITICO, DIAMETRO DE 20 MM (3/4")	UN	103,323	1,66	171,52	0,00	99,70
V0000078	TUBO SOLDADO EM AÇO COM FLANGE DN 80 L=0,30M	UN	1,000	169,75	169,75	0,00	99,71
1381	ARGAMASSA COLANTE AC I PARA CERAMICAS	KG	387,318	0,42	162,67	0,00	99,71
3993	TABUA DE MADEIRA APARELHADA *2,5 X 15* CM, MACARANDUBA, ANGELIM OU EQUIVALENTE DA REGIAO	M2	1,500	105,85	158,78	0,00	99,72
2688	ELETRODUTO PVC FLEXIVEL CORRUGADO, COR AMARELA, DE 25 MM	M	122,040	1,30	158,65	0,00	99,72
4021	GEOTEXTIL NAO TECIDO AGULHADO DE FILAMENTOS CONTINUOS 100% POLIESTER, RESITENCIA A TRACAO = 14 KN/M	M2	24,300	6,36	154,55	0,00	99,72
10886	EXTINTOR DE INCENDIO PORTATIL COM CARGA DE AGUA PRESSURIZADA DE 10 L, CLASSE A	UN	1,238	122,50	151,69	0,00	99,73
36482	ESCAVADEIRA HIDRAULICA SOBRE ESTEIRAS, CACAMBA 0,80 M3, PESO OPERACIONAL 17,8 T, POTENCIA LIQUIDA 110 HP	UN	0,000	376 878,86	151,44	0,00	99,73
35 000 612	TABUA DE PINUS - 30 X 2,5 CM	M2	9,059	16,51	149,56	0,00	99,74
10891	EXTINTOR DE INCENDIO PORTATIL COM CARGA DE PO QUIMICO SECO (PQS) DE 4 KG, CLASSE BC	UN	1,238	118,46	146,69	0,00	99,74
0546	BARRA DE FERRO RETANGULAR, BARRA CHATA (QUALQUER DIMENSAO)	KG	31,660	4,50	142,47	0,00	99,74
20083	SOLUCAO LIMPADORA PARA PVC, FRASCO COM 1000 CM3	UN	3,913	35,30	138,14	0,00	99,75
38597	CANALETA CONCRETO ESTRUTURAL 14 X 19 X 39 CM, FBK 4,5 MPA (NBR 6136)	UN	60,140	2,29	137,72	0,00	99,75
25 002 580	REDUCAO EXC.PVC ESG.COL.PB JE DN300X200	UN	1,000	137,27	137,27	0,00	99,75
0026	ACO CA-25, 10,0 MM, VERGALHAO	KG	33,300	4,11	136,86	0,00	99,76
37395	PINO DE ACO COM FURO, HASTE = 27 MM (ACAO DIRETA)	CEN	3,086	44,29	136,67	0,00	99,76
4384	PARAFUSO NIQUELADO COM ACABAMENTO CROMADO PARA FIXAR PECA SANITARIA, INCLUI PORCA CEGA, ARRUELA E BUCHA DE NYLON TAMANHO S-10	UN	9,618	14,13	135,91	0,00	99,76
6297	TE DE FERRO GALVANIZADO, DE 1 1/2"	UN	5,000	27,04	135,20	0,00	99,77

## CONSUMO DE INSUMOS

PROJETO: **SE14000/B0** - 000127

ORÇAMENTO: **SES RODEIRO**

PG: 22

12/05/2020

CENTRO: **SIDM** DATA BASE: **10/19**

LOCALIDADE: **RODEIRO**

Total \$ \_\_\_\_\_ %  
**0,00 100,00**

Código	Denominação	Un	Quantidade	Unitário \$	Total \$	%	% Ac.
35 000 760	PERFURATRIZ PNEUMATICA MANUAL	UN	0,037	3 539,00	129,60	0,00	99,77
43492	EPI - FAMILIA SOLDADOR - HORISTA (ENCARGOS COMPLEMENTARES - COLETADO CAIXA)	H	95,086	1,36	129,32	0,00	99,77
35 000 985	RADIO COMUNICADOR PORTATIL - PAR	MES	1,121	110,65	124,03	0,00	99,78
11367	PORTA DE MADEIRA, FOLHA LEVE (NBR 15930), E = *35* MM, NUCLEO COLMEIA, CAPA LISA EM HDF, ACABAMENTO MELAMINICO EM PADRAO MADEIRA	M2	1,579	77,11	121,77	0,00	99,78
3939	LUVA DE FERRO GALVANIZADO, COM ROSCA BSP, DE 1 1/2"	UN	8,000	14,81	118,48	0,00	99,78
13415	TORNEIRA CROMADA DE MESA PARA LAVATORIO, PADRAO POPULAR, 1/2 " OU 3/4 " (REF 1193)	UN	3,372	35,04	118,15	0,00	99,78
4239	OPERADOR DE MOTONIVELADORA	H	5,799	20,23	117,32	0,00	99,79
10420	BACIA SANITARIA (VASO) CONVENCIONAL DE LOUCA BRANCA	UN	1,000	116,33	116,33	0,00	99,79
4460	SARRAFO DE MADEIRA NAO APARELHADA *2,5 X 10 CM, MACARANDUBA, ANGELIM OU EQUIVALENTE DA REGIAO	M	11,625	9,79	113,81	0,00	99,79
14525	ESCAVADEIRA HIDRAULICA SOBRE ESTEIRAS COM CACAMBA DE 1,20 M3, PESO OPERACIONAL 21 T, POTENCIA BRUTA 155 HP	UN	0,000	439 437,50	113,53	0,00	99,80
38589	MEIO BLOCO CONCRETO ESTRUTURAL 14 X 19 X 19 CM, FBK 4,5 MPA (NBR 6136)	UN	90,520	1,25	113,15	0,00	99,80
38112	INTERRUPTOR SIMPLES 10A, 250V (APENAS MODULO)	UN	23,832	4,70	112,01	0,00	99,80
35 000 580	CABO DE ACO SAE 1045 GALV/ZINC D=6,4MM	M	20,263	5,52	111,85	0,00	99,80
4253	OPERADOR DE GUINCHO	H	7,762	14,33	111,24	0,00	99,81
2638	LUVA PARA ELETRODUTO, EM ACO GALVANIZADO ELETROLITICO, DIAMETRO DE 25 MM (1")	UN	56,661	1,94	109,92	0,00	99,81
V0000068	ABRAÇADEIRA 3/16 COM PARAFUSO M10X100 COM ARRUELA	UN	2,000	54,82	109,64	0,00	99,81
3097	FECHADURA DE EMBUTIR PARA PORTA DE BANHEIRO, TIPO TRANQUETA, MAQUINA 40 MM, MACANETAS ALAVANCA E ROSETAS REDONDAS EM METAL CROMADO - NIVEL SEGURANCA MEDIO - COMPLETA	CJ	3,809	28,39	108,14	0,00	99,82
4111	ESCORA PRE-MOLDADA EM CONCRETO, *10 X 10* CM, H = 2,30M	UN	3,720	29,00	107,88	0,00	99,82
4777	CANTONEIRA ACO ABAS IGUAIS (QUALQUER BITOLA), ESPESSURA ENTRE 1/8" E 1/4"	KG	24,780	4,35	107,79	0,00	99,82
13393	QUADRO DE DISTRIBUICAO COM BARRAMENTO TRIFASICO, DE EMBUTIR, EM CHAPA DE UN ACO GALVANIZADO, PARA 12 DISJUNTORES DIN, 100 A	UN	0,675	157,21	106,20	0,00	99,82
35 000 811	EQUIPAMENTO COMPLETO P/ SONDAGEM	UN	0,002	51 150,00	104,14	0,00	99,83
1368	CHUVEIRO COMUM EM PLASTICO BRANCO, COM CANO, 3 TEMPERATURAS, 5500 W (110/220 V)	UN	1,949	53,25	103,77	0,00	99,83

## CONSUMO DE INSUMOS

PROJETO: **SE14000/BO** - 000127

ORÇAMENTO: **SES RODEIRO**

PG: 23

12/05/2020

CENTRO: **SIDM** DATA BASE: **10/19**

LOCALIDADE: **RODEIRO**

Total \$ \_\_\_\_\_ %  
0,00 100,00

Código	Denominação	Un	Quantidade	Unitário \$	Total \$	%	% Ac.
4417	SARRAFO DE MADEIRA NAO APARELHADA *2,5 X 7* CM, MACARANDUBA, ANGELIM OU EQUIVALENTE DA REGIAO	M	18,000	5,63	101,34	0,00	99,83
35 000 603	MADEIRIT FENOLICO (RESINADO) 220X110X14	UN	2,619	38,31	100,33	0,00	99,83
0122	ADESIVO PLASTICO PARA PVC, FRASCO COM 850 GR	UN	2,459	40,65	99,94	0,00	99,84
11953	PARAFUSO FRANCES ZINCADO, DIAMETRO 1/2", COMPRIMENTO 2", COM PORCA E ARRUELA	UN	48,000	2,04	97,92	0,00	99,84
35 000 051	SONDADOR II - COPASA	H	5,529	17,65	97,59	0,00	99,84
21127	FITA ISOLANTE ADESIVA ANTICHAMA, USO ATE 750 V, EM ROLO DE 19 MM X 5 M	UN	29,594	3,22	95,29	0,00	99,84
2692	DESMOLDANTE PROTETOR PARA FORMAS DE MADEIRA, DE BASE OLEOSA EMULSIONADA EM AGUA	L	17,935	5,21	93,44	0,00	99,85
1775	CURVA 45 GRAUS DE FERRO GALVANIZADO, COM ROSCA BSP FEMEA, DE 1/2"	UN	8,000	11,61	92,88	0,00	99,85
35 000 565	CHAVE REV FRONTAL MAN-0-AUT 220V/30A	UN	1,013	91,56	92,77	0,00	99,85
4351	PARAFUSO NIQUELADO 3 1/2" COM ACABAMENTO CROMADO PARA FIXAR PECA SANITARIA, INCLUI PORCA CEGA, ARRUELA E BUCHA DE NYLON TAMANHO S-8	UN	8,744	10,47	91,55	0,00	99,85
3379	!EM PROCESSO DE DESATIVACAO! HASTE DE ATERRAMENTO EM ACO COM 3,00 M DE COMPRIMENTO E DN = 5/8", REVESTIDA COM BAIXA CAMADA DE COBRE, SEM CONECTOR	UN	2,809	32,58	91,52	0,00	99,85
35 000 611	SARRAFO DE PINUS - 10 X 2,5 CM	M	62,606	1,46	91,41	0,00	99,86
9839	TUBO PVC, SERIE R, DN 75 MM, PARA ESGOTO OU AGUAS PLUVIAIS PREDIAL (NBR 5688)	M	7,500	11,69	87,67	0,00	99,86
20213	VIGA DE MADEIRA APARELHADA *6 X 12* CM, MACARANDUBA, ANGELIM OU EQUIVALENTE DA REGIAO	M	4,000	21,85	87,40	0,00	99,86
7334	ADITIVO ADESIVO LIQUIDO PARA ARGAMASSAS DE REVESTIMENTOS CIMENTICIOS	L	7,612	11,16	84,96	0,00	99,86
0345	ARAME GALVANIZADO 18 BWG, 1,24MM (0,009 KG/M)	KG	5,173	16,11	83,34	0,00	99,87
21112	VALVULA DE DESCARGA EM METAL CROMADO PARA MICTORIO COM ACIONAMENTO POR PRESSAO E FECHAMENTO AUTOMATICO	UN	0,487	168,49	82,09	0,00	99,87
7070	TE, PVC, 90 GRAUS, BBB, JE, DN 200 MM, PARA REDE COLETORA ESGOTO (NBR 10569)	UN	1,000	82,05	82,05	0,00	99,87
7288	TINTA ESMALTE SINTETICO PREMIUM FOSCO	L	2,550	31,94	81,45	0,00	99,87
25964	JARDINEIRO	H	5,734	14,04	80,50	0,00	99,87
43468	FERRAMENTAS - FAMILIA SOLDADOR - HORISTA (ENCARGOS COMPLEMENTARES - COLETADO CAIXA)	H	95,086	0,84	79,87	0,00	99,88
3457	COTOVELO 90 GRAUS DE FERRO GALVANIZADO, COM ROSCA BSP, DE 1 1/4"	UN	5,000	15,76	78,80	0,00	99,88

## CONSUMO DE INSUMOS

PROJETO: **SE14000/B0** - 000127

ORÇAMENTO: **SES RODEIRO**

PG: 24

12/05/2020

CENTRO: **SIDM** DATA BASE: **10/19**

LOCALIDADE: **RODEIRO**

Total \$ \_\_\_\_\_ %  
**0,00 100,00**

Código	Denominação	Un	Quantidade	Unitário \$	Total \$	%	% Ac.
5075	PREGO DE ACO POLIDO COM CABECA 18 X 30 (2 3/4 X 10)	KG	7,620	9,97	75,97	0,00	99,88
4912	CANTONEIRA DE ACO 3 " X 3 " X 1/4 "	KG	15,000	5,05	75,75	0,00	99,88
43461	FERRAMENTAS - FAMILIA ENCANADOR - HORISTA (ENCARGOS COMPLEMENTARES - COLETADO CAIXA)	H	311,165	0,24	74,68	0,00	99,88
35 000 604	MADEIRIT FENOLICO (RESINADO) 220X110X17	UN	1,326	55,07	73,01	0,00	99,88
34357	REJUNTE COLORIDO, CIMENTICIO	KG	27,256	2,67	72,77	0,00	99,89
1873	CAIXA DE PASSAGEM, EM PVC, DE 4" X 4", PARA ELETRODUTO FLEXIVEL CORRUGADO	UN	18,000	4,01	72,18	0,00	99,89
42482	GANCHO L COM ROSCA, PARA FIXAR TELHA EM MADEIRA, 1/4" X 350 MM (COLETADO CAIXA)	UN	44,180	1,63	72,01	0,00	99,89
9859	TUBO PVC ROSCAVEL, 3/4", AGUA FRIA PREDIAL	M	11,250	6,33	71,21	0,00	99,89
38071	INTERRUPTORES SIMPLES (3 MODULOS) 10A, 250V, CONJUNTO MONTADO PARA EMBUTIR 4" X 2" (PLACA + SUPORTE + MODULOS)	UN	6,000	11,85	71,10	0,00	99,89
20254	CAIXA DE PASSAGEM METALICA DE SOBREPOR COM TAMPA PARAFUSADA, DIMENSOES 15 X 15 X 10 CM	UN	6,675	10,43	69,63	0,00	99,90
35 000 308	TINTA (ESMALTE SINTETICO) COR GRAFITE	L	2,500	27,79	69,47	0,00	99,90
10535	BETONEIRA CAPACIDADE NOMINAL 400 L, CAPACIDADE DE MISTURA 280 L, MOTOR ELETRICO TRIFASICO 220/380 V POTENCIA 2 CV, SEM CARREGADOR	UN	0,021	3 339,19	69,20	0,00	99,90
V0000106	FLANGE EM AÇO COM FACE PLANA CONF. ANSI B 16.5 DN 1 1/2"	UN	2,000	34,04	68,08	0,00	99,90
V0000112	ANOTAÇÃO DE RESPONSABILIDADE TÉCNICA	UN	0,300	226,50	67,95	0,00	99,90
3788	LUMINARIA DE SOBREPOR EM CHAPA DE ACO PARA 1 LAMPADA FLUORESCENTE DE *18* W, ALETADA, COMPLETA (LAMPADA E REATOR INCLUSOS)	UN	2,000	33,93	67,86	0,00	99,90
43464	FERRAMENTAS - FAMILIA OPERADOR ESCAVADEIRA - HORISTA (ENCARGOS COMPLEMENTARES - COLETADO CAIXA)	H	6 589,671	0,01	65,90	0,00	99,91
35 000 564	CHAVE BOIA MERCURIO COR. MIN. 15Ax220V	UN	2,025	32,21	65,22	0,00	99,91
0308	ANEL BORRACHA, PARA TUBO, PVC REDE COLETOR ESGOTO, DN 300 MM (NBR 7362)	UN	3,000	21,17	63,51	0,00	99,91
12016	CONDULETE EM PVC, TIPO "LB", SEM TAMPA, DE 1/2" OU 3/4"	UN	6,746	9,35	63,07	0,00	99,91
25 006 282	INTERRUPTOR EMBUTIR JUN 250V 20A BIP	UN	6,000	10,40	62,40	0,00	99,91
V0000016	LIXADEIRA ELETRICA INDUSTRIAL P/ CORTE OU DESGASTE DIAM 7" PORTATIL	H	92,000	0,67	61,64	0,00	99,91
35 000 025	HIDROGEOLOGO CEC	MES	0,004	13 723,17	60,99	0,00	99,92
35 000 736	GUINCHO COLUNA ELETRICO 330KG	UN	0,025	2 473,55	60,78	0,00	99,92

## CONSUMO DE INSUMOS

PROJETO: **SE14000/B0** - 000127

ORÇAMENTO: **SES RODEIRO**

PG: 25

12/05/2020

CENTRO: **SIDM** DATA BASE: **10/19**

LOCALIDADE: **RODEIRO**

Total \$ \_\_\_\_\_ %  
**0,00 100,00**

Código	Denominação	Un	Quantidade	Unitário \$	Total \$	%	% Ac.
40568	PREGO DE ACO POLIDO COM CABECA 22 X 48 (4 1/4 X 5)	KG	5,908	10,04	59,32	0,00	99,92
35 000 286	CADEADO 25 MM	UN	5,000	11,50	57,50	0,00	99,92
3081	FECHADURA DE EMBUTIR PARA PORTA EXTERNA / ENTRADA, MAQUINA 55 MM, COM CILINDRO, MACANETA ALAVANCA E ESPELHO EM METAL CROMADO - NIVEL SEGURANCA MEDIO - COMPLETA	CJ	1,000	57,43	57,43	0,00	99,92
V0000076	STOP LOG EM MADEIRA 60X100X3CM	UN	1,000	57,17	57,17	0,00	99,92
13127	TUBO ACO CARBONO SEM COSTURA 1/2", E= *2,77 MM, SCHEDULE 40, *1,27 KG/M	M	2,500	22,79	56,98	0,00	99,92
9838	TUBO PVC SERIE NORMAL, DN 50 MM, PARA ESGOTO PREDIAL (NBR 5688)	M	11,176	5,09	56,88	0,00	99,92
37525	TELA PLASTICA TECIDA LISTRADA BRANCA E LARANJA, TIPO GUARDA CORPO, EM POLIETILENO MONOFILADO, ROLO 1,20 X 50 M (L X C)	M	26,842	2,11	56,64	0,00	99,93
0586	CANTONEIRA ALUMINIO ABAS IGUAIS 1 ", E = 3 /16 "	M	3,200	17,39	55,65	0,00	99,93
35 000 690	LUBRIFICADOR DE LINHA COM ENGATES	UN	0,136	401,94	54,52	0,00	99,93
35 000 688	AFIADORA DE BROCCAS ACIMA 3500 RPM	UN	0,013	4 189,50	53,77	0,00	99,93
7568	BUCHA DE NYLON SEM ABA S10, COM PARAFUSO DE 6,10 X 65 MM EM ACO ZINCADO COM ROSCA SOBERBA, CABECA CHATA E FENDA PHILLIPS	UN	149,051	0,36	53,66	0,00	99,93
37329	REJUNTE EPOXI BRANCO	KG	1,433	37,21	53,33	0,00	99,93
11675	REGISTRO DE ESFERA, PVC, COM VOLANTE, VS, SOLDAVEL, DN 32 MM, COM CORPO DIVIDIDO	UN	2,000	26,51	53,02	0,00	99,93
6017	REGISTRO GAVETA BRUTO EM LATAO FORJADO, BITOLA 1 1/4 " (REF 1509)	UN	1,000	52,46	52,46	0,00	99,94
38094	ESPELHO / PLACA DE 3 POSTOS 4" X 2", PARA INSTALACAO DE TOMADAS E INTERRUPTORES	UN	25,844	1,99	51,43	0,00	99,94
20111	FITA ISOLANTE ADESIVA ANTICHAMA, USO ATE 750 V, EM ROLO DE 19 MM X 20 M	UN	6,000	8,54	51,24	0,00	99,94
1871	CAIXA OCTOGONAL DE FUNDO MOVEL, EM PVC, DE 3" X 3", PARA ELETRODUTO FLEXIVEL CORRUGADO	UN	13,350	3,61	48,19	0,00	99,94
35 000 607	ESCORA EUCALIPTO S/ TRATAMENTO Ø >= 12CM	M	27,469	1,73	47,52	0,00	99,94
1966	CURVA PVC CURTA 90 GRAUS, 100 MM, PARA ESGOTO PREDIAL	UN	3,485	12,49	43,52	0,00	99,94
7696	TUBO ACO GALVANIZADO COM COSTURA, CLASSE MEDIA, DN 2", E = *3,65* MM, PESO *5,10* KG/M (NBR 5580)	M	1,000	43,36	43,36	0,00	99,94
3524	JOELHO PVC, SOLDAVEL, COM BUCHA DE LATAO, 90 GRAUS, 25 MM X 3/4", PARA AGUA FRIA PREDIAL	UN	9,374	4,59	43,03	0,00	99,94
1823	CURVA PVC PBA, JE, PB, 22 GRAUS, DN 75 / DE 85 MM, PARA REDE AGUA (NBR 10351)	UN	1,000	42,93	42,93	0,00	99,95
35 000 838	CHASSI DE CAMINHAO TOCO, PBT 6,8 T	UN	0,000	140 000,00	42,39	0,00	99,95

## CONSUMO DE INSUMOS

PROJETO: **SE14000/B0** - 000127

ORÇAMENTO: **SES RODEIRO**

PG: 26

12/05/2020

CENTRO: **SIDM** DATA BASE: **10/19**

LOCALIDADE: **RODEIRO**

Total \$ \_\_\_\_\_ %  
**0,00 100,00**

Código	Denominação	Un	Quantidade	Unitário \$	Total \$	%	% Ac.
40626	TUBO ACO GALVANIZADO COM COSTURA, CLASSE MEDIA, DN 1", E = 3,38 MM, PESO 2,50 KG/M (NBR 5580)	M	2,000	20,52	41,04	0,00	99,95
1607	CONJUNTO ARRUELAS DE VEDACAO 5/16" PARA TELHA FIBROCIMENTO (UMA ARRUELA METALICA E UMA ARRUELA PVC - CONICAS)	CJ	292,314	0,14	40,92	0,00	99,95
7588	AUTOMATICO DE BOIA SUPERIOR / INFERIOR, *15* A / 250 V	UN	1,000	40,70	40,70	0,00	99,95
3456	COTOVELO 90 GRAUS DE FERRO GALVANIZADO, COM ROSCA BSP, DE 3/4"	UN	6,000	6,70	40,20	0,00	99,95
V0000104	CHUMBADOR CBE 12095 DN 1/2" VALSIVA OU SIMILAR	UN	4,000	9,72	38,88	0,00	99,95
35 000 834	CHASSI DE CAMINHAO TOCO PBT 16,8T	UN	0,000	202 000,00	38,72	0,00	99,95
35 000 681	MANGUEIRA AR COMPRIMIDO 3/4, 2 LONAS	M	1,713	22,58	38,69	0,00	99,95
11753	REGISTRO PRESSAO BRUTO EM LATAO FORJADO, BITOLA 3/4 " (REF 1400)	UN	1,949	19,56	38,12	0,00	99,95
20017	GUARNICAO/ ALIZAR/ VISTA MACICA, E= *1* CM, L= *4,5* CM, EM CEDRINHO/ ANGELIM COMERCIAL/ EUCALIPTO/ CURUPIXA/ PEROBA/ CUMARU OU EQUIVALENTE DA REGIAO	M	11,235	3,30	37,08	0,00	99,95
1330	CHAPA DE ACO GROSSA, ASTM A36, E = 1/4 " (6,35 MM) 49,79 KG/M2	KG	6,600	5,55	36,63	0,00	99,96
13416	TORNEIRA CROMADA DE PAREDE PARA COZINHA SEM AREJADOR, PADRAO POPULAR, 1/2 " OU 3/4 " (REF 1158)	UN	1,238	29,02	35,94	0,00	99,96
38383	LIXA D'AGUA EM FOLHA, GRAO 100	UN	22,912	1,56	35,74	0,00	99,96
35 000 673	COPIAS SULFITE P/B - FORMATO A-1	UN	7,846	4,52	35,46	0,00	99,96
9835	TUBO PVC SERIE NORMAL, DN 40 MM, PARA ESGOTO PREDIAL (NBR 5688)	M	11,850	2,99	35,43	0,00	99,96
6148	SIFAO PLASTICO FLEXIVEL SAIDA VERTICAL PARA COLUNA LAVATORIO, 1 X 1.1/2 "	UN	4,610	7,53	34,71	0,00	99,96
11674	REGISTRO DE ESFERA, PVC, COM VOLANTE, VS, SOLDAVEL, DN 25 MM, COM CORPO DIVIDIDO	UN	2,000	16,69	33,38	0,00	99,96
36397	BETONEIRA, CAPACIDADE NOMINAL 600 L, CAPACIDADE DE MISTURA 360L, MOTOR ELETRICO TRIFASICO 220/380V, POTENCIA 4CV, EXCLUSO CARREGADOR	UN	0,002	13 583,14	31,57	0,00	99,96
5076	GRAMPO DE ACO POLIDO 1 " X 9	KG	3,000	10,07	30,21	0,00	99,96
11161	CAL HIDRATADA PARA PINTURA	KG	27,000	1,06	28,62	0,00	99,96
11881	CAIXA GORDURA, SIMPLES, CONCRETO PRE MOLDADO, CIRCULAR, COM TAMPA, D = 40 CM	UN	0,563	50,05	28,17	0,00	99,96
3671	JUNTA PLASTICA DE DILATAcao PARA PISOS, COR CINZA, 17 X 3 MM (ALTURA X ESPESSURA)	M	30,687	0,88	27,00	0,00	99,96
11058	PARAFUSO ROSCA SOBERBA ZINCADO CABECA CHATA FENDA SIMPLES 5,5 X 65 MM (2.1/2 ")	UN	116,244	0,23	26,74	0,00	99,97
38099	SUPORTE DE FIXACAO PARA ESPELHO / PLACA 4" X 2", PARA 3 MODULOS, PARA	UN	25,844	1,03	26,62	0,00	99,97

## CONSUMO DE INSUMOS

PROJETO: **SE14000/B0** - 000127

ORÇAMENTO: **SES RODEIRO**

PG: 27

12/05/2020

CENTRO: **SIDM** DATA BASE: **10/19**

LOCALIDADE: **RODEIRO**

Total \$ \_\_\_\_\_ %  
0,00 100,00

Código	Denominação	Un	Quantidade	Unitário \$	Total \$	%	% Ac.
	INSTALACAO DE TOMADAS E INTERRUPTORES (SOMENTE SUPORTE)						
1870	CURVA 90 GRAUS, LONGA, DE PVC RIGIDO ROSCAVEL, DE 1/2", PARA ELETRODUTO	UN	10,949	2,31	25,29	0,00	99,97
35 000 737	BETONEIRA 400 L, MOTOR DIESEL 7 HP	UN	0,008	3 250,00	25,27	0,00	99,97
0036	ACO CA-60, 4,2 MM, VERGALHAO	KG	5,787	4,35	25,18	0,00	99,97
39764	QUADRO DE DISTRIBUICAO SEM BARRAMENTO, COM PORTA, DE EMBUTIR, EM CHAPA DE ACO GALVANIZADO, PARA 6 DISJUNTORES NEMA	UN	1,050	23,76	24,95	0,00	99,97
6016	REGISTRO GAVETA BRUTO EM LATAO FORJADO, BITOLA 3/4 " (REF 1509)	UN	1,000	24,39	24,39	0,00	99,97
4312	FIXADOR DE ABA SIMPLES PARA TELHA DE FIBROCIMENTO, TIPO CANALETA 90 OU KALHETAO	UN	14,570	1,66	24,19	0,00	99,97
35274	PILAR DE MADEIRA NAO APARELHADA *10 X 10* CM, MACARANDUBA, ANGELIM OU EQUIVALENTE DA REGIAO	M	0,607	39,82	24,18	0,00	99,97
3911	LUVA DE FERRO GALVANIZADO, COM ROSCA BSP, DE 1 1/4"	UN	2,000	12,09	24,18	0,00	99,97
11904	CABO TELEFONICO CCI 50, 4 PARES, USO INTERNO, SEM BLINDAGEM	M	22,664	1,06	24,02	0,00	99,97
1874	CURVA 90 GRAUS, LONGA, DE PVC RIGIDO ROSCAVEL, DE 1 1/4", PARA ELETRODUTO	UN	6,000	4,00	24,00	0,00	99,97
11455	FECHO / TRINCO / FERROLHO FIO REDONDO, DE SOBREPOR, 8", EM ACO GALVANIZADO UN / ZINCADO	UN	3,111	7,62	23,71	0,00	99,97
35 000 980	MIRA DE ENCAIXE - ALUMINIO - COMP. 4 M	UN	0,112	210,94	23,65	0,00	99,97
11712	CAIXA SIFONADA PVC, 150 X 150 X 50 MM, COM GRELHA QUADRADA BRANCA (NBR 5688)	UN	0,974	23,60	23,00	0,00	99,97
13887	DISCO DE CORTE DIAMANTADO SEGMENTADO PARA CONCRETO, DIAMETRO DE 350 MM, FURO DE 1 " (14 X 1 ")	UN	0,036	637,11	22,70	0,00	99,97
0551	BARRA DE FERRO RETANGULAR, BARRA CHATA, 2" X 1" (L X E), 10,12 KG/M	M	0,500	44,48	22,24	0,00	99,98
35 000 627	CHAPA ACO 3/16"(4,76MM-37,35KG/M2)	M2	0,145	148,74	21,57	0,00	99,98
35 000 954	COMPACTACAO DO PROCTOR NORMAL - 5 PTOS	UN	0,250	85,64	21,41	0,00	99,98
1884	CURVA 90 GRAUS, LONGA, DE PVC RIGIDO ROSCAVEL, DE 1", PARA ELETRODUTO	UN	6,000	3,54	21,24	0,00	99,98
35 000 103	ESPOLETA SIMPLES NR. 8	UN	7,372	2,82	20,79	0,00	99,98
25 003 568	ARRUELA BORRACHA FLANGE PN10 DN150	UN	8,000	2,51	20,08	0,00	99,98
38780	LAMPADA FLUORESCENTE COMPACTA 3U BRANCA 20 W, BASE E27 (127/220 V)	UN	1,347	14,77	19,90	0,00	99,98
1955	CURVA DE PVC 90 GRAUS, SOLDAVEL, 20 MM, PARA AGUA FRIA PREDIAL (NBR 5648)	UN	13,000	1,50	19,50	0,00	99,98
V0000105	REDUÇÃO EXCÊNTRICA EM AÇO 1 1/2 X 1"	UN	1,000	19,02	19,02	0,00	99,98
20172	TE, PVC, 90 GRAUS, BBP, JE, DN 100 MM, PARA REDE COLETORA ESGOTO (NBR 10569)	UN	1,000	18,93	18,93	0,00	99,98



## CONSUMO DE INSUMOS

PROJETO: **SE14000/B0** - 000127

ORÇAMENTO: **SES RODEIRO**

PG: 28

12/05/2020

CENTRO: **SIDM** DATA BASE: **10/19**

LOCALIDADE: **RODEIRO**

Total \$ \_\_\_\_\_ %

**0,00 100,00**

Código	Denominação	Un	Quantidade	Unitário \$	Total \$	%	% Ac.
7121	TE PVC, SOLDAVEL, COM BUCHA DE LATAO NA BOLSA CENTRAL, 90 GRAUS, 20 MM X 1/2", PARA AGUA FRIA PREDIAL	UN	3,000	6,18	18,54	0,00	99,98
3517	JOELHO PVC, SOLDAVEL, BB, 90 GRAUS, DN 40 MM, PARA ESGOTO PREDIAL	UN	8,698	2,07	18,01	0,00	99,98
35 000 957	INDICE DE SUPORTE CALIFORNIA - 3 PTOS	UN	0,150	115,79	17,37	0,00	99,98
35 000 586	CABO COBRE BIP. ISOL. PVC 1000 V 4MM2	M	6,744	2,54	17,13	0,00	99,98
34557	TELA DE ACO SOLDADA GALVANIZADA/ZINCADA PARA ALVENARIA, FIO D = *1,20 A 1,70* MM, MALHA 15 X 15 MM, (C X L) *50 X 7,5* CM	M	9,925	1,71	16,97	0,00	99,98
7623	TRATOR DE ESTEIRAS, POTENCIA DE 347 HP, PESO OPERACIONAL DE 38,5 T, COM LAMINA COM CAPACIDADE DE 8,70M3	UN	0,000	2 309 270,57	16,68	0,00	99,98
6155	VALVULA EM PLASTICO CROMADO TIPO AMERICANA PARA PIA DE COZINHA 3.1/2 " X 1.1/2 ", SEM ADAPTADOR	UN	1,238	13,40	16,59	0,00	99,98
35 000 682	ENGATE RAPIDO EM ACO FORJADO, 3/4"	UN	0,528	30,50	16,11	0,00	99,98
1319	CHAPA DE ACO FINA A QUENTE BITOLA MSG 3/16 ", E = 4,75 MM (38,00 KG/M2)	KG	2,980	5,38	16,03	0,00	99,98
3909	LUVA DE FERRO GALVANIZADO, COM ROSCA BSP, DE 3/4"	UN	3,000	5,32	15,96	0,00	99,98
35 000 593	PEDRISCO	M3	0,277	56,92	15,74	0,00	99,98
13896	VIBRADOR DE IMERSAO, DIAMETRO DA PONTEIRA DE *45* MM, COM MOTOR ELETRICO TRIFASICO DE 2 HP (2 CV)	UN	0,008	1 919,76	15,73	0,00	99,98
9883	UNIAO DE FERRO GALVANIZADO, COM ROSCA BSP, COM ASSENTO PLANO, DE 1/2"	UN	1,000	15,68	15,68	0,00	99,98
37731	CARROCERIA FIXA ABERTA DE MADEIRA PARA TRANSPORTE GERAL DE CARGA SECA DIMENSOES APROXIMADAS 2,5 X 7,00 X 0,50 M (INCLUI MONTAGEM, NAO INCLUI CAMINHAO)	UN	0,001	15 298,46	15,40	0,00	99,99
35 000 981	BALIZA METALICA Ø3/4" (ROSQUEAVEL)	UN	0,112	133,95	15,02	0,00	99,99
35 000 104	ESTOPIM SIMPLES	M	3,686	4,05	14,93	0,00	99,99
35 000 841	TANQUE ACO P/LIQUIDO 10000L SOBRE CHASSI	UN	0,000	65 000,00	14,61	0,00	99,99
11829	TORNEIRA DE BOIA CONVENCIONAL PARA CAIXA D'AGUA, 1/2", COM HASTE E TORNEIRA METALICOS E BALAO PLASTICO	UN	1,000	13,71	13,71	0,00	99,99
5103	CAIXA SIFONADA PVC, 100 X 100 X 50 MM, COM GRELHA REDONDA BRANCA	UN	1,347	10,13	13,65	0,00	99,99
35 000 979	TRENA COMPR. 50 M X LARG. 13 MM	UN	0,187	71,82	13,42	0,00	99,99
3529	JOELHO PVC, SOLDAVEL, 90 GRAUS, 25 MM, PARA AGUA FRIA PREDIAL	UN	28,061	0,46	12,91	0,00	99,99
14618	SERRA CIRCULAR DE BANCADA COM MOTOR ELETRICO, POTENCIA DE *1600* W, PARA DISCO DE DIAMETRO DE 10" (250 MM)	UN	0,014	886,28	12,62	0,00	99,99
35 000 316	ZARCAO	L	0,625	19,77	12,36	0,00	99,99

## CONSUMO DE INSUMOS

PROJETO: **SE14000/B0** - 000127

ORÇAMENTO: **SES RODEIRO**

PG: 29

12/05/2020

CENTRO: **SIDM** DATA BASE: **10/19**

LOCALIDADE: **RODEIRO**

Total \$ \_\_\_\_\_ %  
0,00 100,00

Código	Denominação	Un	Quantidade	Unitário \$	Total \$	%	% Ac.
7091	TE SANITARIO, PVC, DN 100 X 100 MM, SERIE NORMAL, PARA ESGOTO PREDIAL	UN	1,347	9,06	12,21	0,00	99,99
38412	INVERSOR DE SOLDA MONOFASICO DE 160 A, POTENCIA DE 5400 W, TENSAO DE 220 V, TURBO VENTILADO, PROTECAO POR FUSIVEL TERMICO, PARA ELETRODOS DE 2,0 A 4,0 MM	UN	0,011	1 148,00	12,08	0,00	99,99
11964	PARAFUSO DE ACO TIPO CHUMBADOR PARABOLT, DIAMETRO 3/8", COMPRIMENTO 75 MM	UN	8,000	1,50	12,00	0,00	99,99
3670	JUNCAO SIMPLES, PVC, 45 GRAUS, DN 100 X 100 MM, SERIE NORMAL PARA ESGOTO PREDIAL	UN	0,974	12,27	11,96	0,00	99,99
0301	ANEL BORRACHA PARA TUBO ESGOTO PREDIAL, DN 100 MM (NBR 5688)	UN	6,180	1,88	11,62	0,00	99,99
6141	ENGATE/RABICHO FLEXIVEL PLASTICO (PVC OU ABS) BRANCO 1/2 " X 30 CM	UN	3,372	3,39	11,43	0,00	99,99
35 000 084	DESMOLDANTE PARA FORMAS	L	1,420	7,84	11,14	0,00	99,99
3536	JOELHO PVC, SOLDAVEL, 90 GRAUS, 32 MM, PARA AGUA FRIA PREDIAL	UN	8,000	1,38	11,04	0,00	99,99
2674	ELETRODUTO DE PVC RIGIDO ROSCAVEL DE 3/4 ", SEM LUVA	M	4,459	2,47	11,01	0,00	99,99
4332	PARAFUSO ZINCADO, SEXTAVADO, COM ROSCA INTEIRA, DIAMETRO 3/8", COMPRIMENTO 2"	UN	16,000	0,68	10,88	0,00	99,99
35 000 948	LIMITE DE PLASTICIDADE	UN	0,150	71,28	10,69	0,00	99,99
4512	SARRAFO DE MADEIRA NAO APARELHADA 2,5 X 5 CM (1 X 2 ") PINUS, MISTA OU EQUIVALENTE DA REGIAO	M	12,500	0,85	10,63	0,00	99,99
35 000 684	ABRACADEIRA BI-PARTIDA ACO FORJADO 1	UN	0,528	19,57	10,34	0,00	99,99
11741	RALO SIFONADO PVC CILINDRICO, 100 X 40 MM, COM GRELHA REDONDA BRANCA	UN	1,949	5,22	10,17	0,00	99,99
7097	TE SANITARIO, PVC, DN 50 X 50 MM, SERIE NORMAL, PARA ESGOTO PREDIAL	UN	2,510	4,02	10,09	0,00	99,99
3324	GRAMA BATATAIS EM PLACAS, SEM PLANTIO	M2	2,000	4,96	9,92	0,00	99,99
0002	OXIGENIO, RECARGA PARA CILINDRO DE CONJUNTO OXICORTE GRANDE	M3	0,810	11,72	9,49	0,00	99,99
V0000107	REDUÇÃO CONCÊNTRICA EM AÇO 1 1/2 X 3/4"	UN	1,000	9,28	9,28	0,00	99,99
43462	FERRAMENTAS - FAMILIA ENGENHEIRO CIVIL - HORISTA (ENCARGOS COMPLEMENTARES - COLETADO CAIXA)	H	924,000	0,01	9,24	0,00	99,99
0939	FIO DE COBRE, SOLIDO, CLASSE 1, ISOLACAO EM PVC/A, ANTICHAMA BWF-B, 450/750V, SECAO NOMINAL 2,5 MM2	M	8,700	1,06	9,22	0,00	99,99
6153	VALVULA EM PLASTICO BRANCO PARA TANQUE OU LAVATORIO 1 ", SEM UNHO E SEM LADRAO	UN	3,372	2,71	9,14	0,00	99,99
35 000 947	LIMITE DE LIQUIDEZ	UN	0,150	59,79	8,97	0,00	99,99
3455	COTOVELO 90 GRAUS DE FERRO GALVANIZADO, COM ROSCA BSP, DE 1/2"	UN	2,000	4,47	8,94	0,00	99,99

## CONSUMO DE INSUMOS

PROJETO: **SE14000/B0** - 000127

ORÇAMENTO: **SES RODEIRO**

PG: 30

12/05/2020

CENTRO: **SIDM** DATA BASE: **10/19**

LOCALIDADE: **RODEIRO**

Total \$ \_\_\_\_\_ %

**0,00 100,00**

Código	Denominação	Un	Quantidade	Unitário \$	Total \$	%	% Ac.
37411	TELA DE ACO SOLDADA GALVANIZADA/ZINCADA PARA ALVENARIA, FIO D = *1,24 MM, MALHA 25 X 25 MM	M2	0,653	13,66	8,92	0,00	99,99
0583	ALUMINIO ANODIZADO	KG	0,250	34,02	8,51	0,00	99,99
9875	TUBO PVC, SOLDAVEL, DN 50 MM, PARA AGUA FRIA (NBR-5648)	M	0,955	8,80	8,41	0,00	100,00
6138	VEDACAO PVC, 100 MM, PARA SAIDA VASO SANITARIO	UN	4,809	1,60	7,69	0,00	100,00
5067	PREGO DE ACO POLIDO COM CABECA 16 X 24 (2 1/4 X 12)	KG	0,675	10,62	7,17	0,00	100,00
3540	JOELHO PVC, SOLDAVEL, 90 GRAUS, 50 MM, PARA AGUA FRIA PREDIAL	UN	2,000	3,55	7,10	0,00	100,00
3535	JOELHO PVC, SOLDAVEL, 90 GRAUS, 40 MM, PARA AGUA FRIA PREDIAL	UN	2,000	3,28	6,56	0,00	100,00
0296	ANEL BORRACHA PARA TUBO ESGOTO PREDIAL DN 50 MM (NBR 5688)	UN	6,183	1,06	6,55	0,00	100,00
7139	TE SOLDAVEL, PVC, 90 GRAUS, 25 MM, PARA AGUA FRIA PREDIAL (NBR 5648)	UN	8,343	0,78	6,51	0,00	100,00
0764	BUCHA DE REDUCAO DE FERRO GALVANIZADO, COM ROSCA BSP, DE 1" X 1/2"	UN	1,000	6,46	6,46	0,00	100,00
4823	MASSA PLASTICA PARA MARMORE/GRANITO	KG	0,224	28,46	6,38	0,00	100,00
7583	BUCHA DE NYLON SEM ABA S8, COM PARAFUSO DE 4,80 X 50 MM EM ACO ZINCADO COM ROSCA SOBERBA, CABECA CHATA E FENDA PHILLIPS	UN	24,000	0,25	6,00	0,00	100,00
20080	ADESIVO PLASTICO PARA PVC, FRASCO COM 175 GR	UN	0,446	12,90	5,75	0,00	100,00
0816	BUCHA DE REDUCAO DE PVC, SOLDAVEL, LONGA, COM 60 X 25 MM, PARA AGUA FRIA PREDIAL	UN	1,000	5,70	5,70	0,00	100,00
6142	CONJUNTO DE LIGACAO PARA BACIA SANITARIA AJUSTAVEL, EM PLASTICO BRANCO, COM TUBO, CANOPLA E ESPUDE	UN	1,000	5,68	5,68	0,00	100,00
35 000 839	TRUCAGEM, INCLUSIVE MONTAGEM/PNEUS	UN	0,000	33 812,50	5,63	0,00	100,00
11950	BUCHA DE NYLON SEM ABA S6, COM PARAFUSO DE 4,20 X 40 MM EM ACO ZINCADO COM ROSCA SOBERBA, CABECA CHATA E FENDA PHILLIPS	UN	41,558	0,12	4,99	0,00	100,00
35 000 844	CARROCERIA FIXA MADEIRA 4,20X2,26X0,43M	UN	0,001	8 875,00	4,90	0,00	100,00
5104	REBITE DE ALUMINIO VAZADO DE REPUXO, 3,2 X 8 MM (1KG = 1025 UNIDADES)	KG	0,086	56,28	4,82	0,00	100,00
3659	JUNCAO SIMPLES, PVC, DN 100 X 50 MM, SERIE NORMAL PARA ESGOTO PREDIAL	UN	0,487	9,22	4,49	0,00	100,00
35 000 950	TEOR DE UMIDADE NATURAL	UN	0,150	29,58	4,44	0,00	100,00
0109	ADAPTADOR PVC SOLDAVEL CURTO COM BOLSA E ROSCA, 40 MM X 1 1/4", PARA AGUA FRIA	UN	2,000	2,19	4,38	0,00	100,00
3542	JOELHO PVC, SOLDAVEL, 90 GRAUS, 20 MM, PARA AGUA FRIA PREDIAL	UN	13,000	0,33	4,29	0,00	100,00
0585	CANTONEIRA "U" ALUMINIO ABAS IGUAIS 1 ", E = 3/32 "	KG	0,150	27,61	4,14	0,00	100,00
7104	TE DE REDUCAO, PVC, SOLDAVEL, 90 GRAUS, 25 MM X 20 MM, PARA AGUA FRIA	UN	2,000	2,06	4,12	0,00	100,00

## CONSUMO DE INSUMOS

PROJETO: **SE14000/B0** - 000127

ORÇAMENTO: **SES RODEIRO**

PG: 31

12/05/2020

CENTRO: **SIDM** DATA BASE: **10/19**

LOCALIDADE: **RODEIRO**

Total \$ \_\_\_\_\_ %  
0,00 100,00

Código	Denominação	Un	Quantidade	Unitário \$	Total \$	%	% Ac.
	PREDIAL						
35 000 304	LIXA DAGUA GRAO 100	UN	3,125	1,30	4,06	0,00	100,00
36487	GUINCHO ELETRICO DE COLUNA, CAPACIDADE 400 KG, COM MOTO FREIO, MOTOR TRIFASICO DE 1,25 CV	UN	0,001	4 929,78	3,92	0,00	100,00
11055	PARAFUSO ROSCA SOBERBA ZINCADO CABECA CHATA FENDA SIMPLES 3,5 X 25 MM (1 ")	UN	97,172	0,04	3,89	0,00	100,00
7136	TE DE REDUCAO, PVC, SOLDAVEL, 90 GRAUS, 32 MM X 25 MM, PARA AGUA FRIA PREDIAL	UN	1,000	3,88	3,88	0,00	100,00
2689	ELETRODUTO PVC FLEXIVEL CORRUGADO, COR AMARELA, DE 20 MM	M	3,164	1,20	3,80	0,00	100,00
4177	NIPLE DE FERRO GALVANIZADO, COM ROSCA BSP, DE 1/2"	UN	1,000	3,64	3,64	0,00	100,00
0065	ADAPTADOR PVC SOLDAVEL CURTO COM BOLSA E ROSCA, 25 MM X 3/4", PARA AGUA FRIA	UN	4,949	0,55	2,72	0,00	100,00
0813	BUCHA DE REDUCAO DE PVC, SOLDAVEL, LONGA, COM 50 X 25 MM, PARA AGUA FRIA PREDIAL	UN	1,000	2,64	2,64	0,00	100,00
7140	TE SOLDAVEL, PVC, 90 GRAUS, 32 MM, PARA AGUA FRIA PREDIAL (NBR 5648)	UN	1,000	2,61	2,61	0,00	100,00
4342	PORCA ZINCADA, SEXTAVADA, DIAMETRO 3/8"	UN	16,000	0,14	2,24	0,00	100,00
3753	LAMPADA FLUORESCENTE TUBULAR T10, DE 20 OU 40 W, BIVOLT	UN	0,261	7,89	2,06	0,00	100,00
3906	LUVA SOLDAVEL COM ROSCA, PVC, 25 MM X 3/4", PARA AGUA FRIA PREDIAL	UN	1,949	1,03	2,01	0,00	100,00
3146	FITA VEDA ROSCA EM ROLOS DE 18 MM X 10 M (L X C)	UN	0,614	2,99	1,84	0,00	100,00
12294	SOQUETE DE PORCELANA BASE E27, PARA USO AO TEMPO, PARA LAMPADAS	UN	0,261	6,92	1,81	0,00	100,00
35 000 132	CONE PARA SINALIZACAO - P-COPASA - 065/-	UN	0,056	30,35	1,70	0,00	100,00
3526	JOELHO PVC, SOLDAVEL, PB, 90 GRAUS, DN 50 MM, PARA ESGOTO PREDIAL	UN	1,163	1,42	1,65	0,00	100,00
10742	TALHA MANUAL DE CORRENTE, CAPACIDADE DE 2 T COM ELEVACAO DE 3 M	UN	0,001	1 160,00	1,47	0,00	100,00
4339	PORCA ZINCADA, SEXTAVADA, DIAMETRO 1/2"	UN	4,000	0,34	1,36	0,00	100,00
20085	ANEL BORRACHA, DN 50 MM, PARA TUBO SERIE REFORCADA ESGOTO PREDIAL	UN	1,347	0,94	1,27	0,00	100,00
0020	ACO CA-25, 12,5 MM, VERGALHAO	KG	0,300	4,14	1,24	0,00	100,00
4815	BALDE VERMELHO PARA SINALIZACAO DE VIAS	UN	0,261	4,74	1,24	0,00	100,00
3516	JOELHO PVC, SOLDAVEL, BB, 45 GRAUS, DN 40 MM, PARA ESGOTO PREDIAL	UN	2,023	0,59	1,19	0,00	100,00
0108	ADAPTADOR PVC SOLDAVEL CURTO COM BOLSA E ROSCA, 32 MM X 1", PARA AGUA FRIA	UN	1,000	1,15	1,15	0,00	100,00
1879	CURVA 90 GRAUS, LONGA, DE PVC RIGIDO ROSCAVEL, DE 3/4", PARA ELETRODUTO	UN	0,487	2,34	1,14	0,00	100,00

## CONSUMO DE INSUMOS

PROJETO: **SE14000/B0** - 000127

ORÇAMENTO: **SES RODEIRO**

PG: 32

12/05/2020

CENTRO: **SIDM** DATA BASE: **10/19**

LOCALIDADE: **RODEIRO**

Total \$ \_\_\_\_\_ %

**0,00 100,00**

Código	Denominação	Un	Quantidade	Unitário \$	Total \$	%	% Ac.
1891	LUVA EM PVC RIGIDO ROSCAVEL, DE 3/4", PARA ELETRODUTO	UN	0,974	1,01	0,98	0,00	100,00
0828	BUCHA DE REDUCAO DE PVC, SOLDAVEL, CURTA, COM 25 X 20 MM, PARA AGUA FRIA PREDIAL	UN	3,000	0,27	0,81	0,00	100,00
3148	FITA VEDA ROSCA EM ROLOS DE 18 MM X 50 M (L X C)	UN	0,065	11,02	0,71	0,00	100,00
1901	LUVA EM PVC RIGIDO ROSCAVEL, DE 1/2", PARA ELETRODUTO	UN	0,974	0,68	0,66	0,00	100,00
7138	TE SOLDAVEL, PVC, 90 GRAUS, 20 MM, PARA AGUA FRIA PREDIAL (NBR 5648)	UN	1,000	0,60	0,60	0,00	100,00
0829	BUCHA DE REDUCAO DE PVC, SOLDAVEL, CURTA, COM 32 X 25 MM, PARA AGUA FRIA PREDIAL	UN	1,000	0,57	0,57	0,00	100,00
35 001 121	MIDIA PARA GRAVACAO TIPO DVD	UN	0,392	1,10	0,43	0,00	100,00
20247	PREGO DE ACO POLIDO COM CABECA 15 X 15 (1 1/4 X 13)	KG	0,021	11,04	0,24	0,00	100,00
37544	MISTURADOR DE ARGAMASSA, EIXO HORIZONTAL, CAPACIDADE DE MISTURA 300 KG, MOTOR ELETRICO TRIFASICO 220/380 V, POTENCIA 5 CV	UN	0,000	8 850,47	0,20	0,00	100,00

**CURVA ABC  
DECOMPOSIÇÃO**

Código	Denominação	Un	Quantidade	Unitário \$	Total \$	%
	<b>TOTAL DA DECOMPOSIÇÃO</b>		<b>0,000</b>	<b>0,00</b>	<b>4 030 199,14</b>	<b>100,07</b>
	<b>MATERIAIS</b>		<b>0,000</b>	<b>0,00</b>	<b>3 579 504,65</b>	<b>88,88</b>
950732500	!EM PROCESSO DE DESATIVACAO! ADITIVO	KG	260,000	4,36	1 133,60	0,03
950338000	!EM PROCESSO DE DESATIVACAO! HASTE DE ATERRAMENTO	UN	52,000	33,75	1 755,00	0,04
950337900	!EM PROCESSO DE DESATIVACAO! HASTE DE ATERRAMENTO	UN	2,809	32,58	91,52	0,00
952113600	!EM PROCESSO DESATIVACAO! ELETRODUTO EM ACO	M	178,500	11,69	2 086,66	0,05
952112800	!EM PROCESSO DESATIVACAO! ELETRODUTO EM ACO	M	325,500	9,05	2 945,78	0,07
952113000	!EM PROCESSO DESATIVACAO! ELETRODUTO EM ACO	M	184,800	22,85	4 222,68	0,10
V0000068	ABRAÇADEIRA 3/16 COM PARAFUSO M10X100 COM ARRUELA	UN	2,000	54,82	109,64	0,00
V0000069	ABRAÇADEIRA 3/16 COM PARAFUSO M10X100 COM ARRUELA	UN	25,000	54,82	1 370,50	0,03
35000684	ABRACAIDEIRA BI-PARTIDA EM ACO FORJADO, 1"	UN	0,528	19,57	10,34	0,00
950039200	ABRACAIDEIRA EM ACO PARA AMARRACAO DE	UN	523,055	0,52	271,99	0,01
950002600	ACO CA-25, 10,0 MM, VERGALHAO	KG	33,300	4,11	136,86	0,00
950002000	ACO CA-25, 12,5 MM, VERGALHAO	KG	0,300	4,14	1,24	0,00
950002200	ACO CA-25, 6,3 MM, VERGALHAO	KG	75,000	4,43	332,25	0,01
35000052	ACO CA-50 A OU B	TO	5,108	3 632,99	18 557,31	0,46
950003400	ACO CA-50, 10,0 MM, VERGALHAO	KG	7 282,555	4,39	31 970,42	0,79
950003100	ACO CA-50, 12,5 MM, VERGALHAO	KG	14 371,170	4,18	60 071,49	1,49
950002700	ACO CA-50, 16,0 MM, VERGALHAO	KG	3 261,901	4,18	13 634,75	0,34
950003200	ACO CA-50, 6,3 MM, VERGALHAO	KG	117,130	4,60	538,80	0,01
950003300	ACO CA-50, 8,0 MM, VERGALHAO	KG	2 523,541	5,16	13 021,47	0,32
35000053	ACO CA-60 A OU B	TO	1,959	3 537,12	6 930,21	0,17
950003600	ACO CA-60, 4,2 MM, VERGALHAO	KG	5,787	4,35	25,18	0,00
950003900	ACO CA-60, 5,0 MM, VERGALHAO	KG	342,481	4,35	1 489,79	0,04
V0000023	ACOMPANHAMENTO DA MONTAGEM PELO FABRICANTE	DIA	4,000	725,00	2 900,00	0,07
V0000044	ADAPTADOR DN150	UN	1,000	590,99	590,99	0,01
V0000072	ADAPTADOR DN200	UN	2,000	513,02	1 026,04	0,03
V0000048	ADAPTADOR DN80	UN	1,000	397,71	397,71	0,01
950006500	ADAPTADOR PVC SOLDAVEL CURTO COM BOLSA E ROSCA,	UN	4,949	0,55	2,72	0,00
950010800	ADAPTADOR PVC SOLDAVEL CURTO COM BOLSA E ROSCA,	UN	1,000	1,15	1,15	0,00
950010900	ADAPTADOR PVC SOLDAVEL CURTO COM BOLSA E ROSCA,	UN	2,000	2,19	4,38	0,00
952008000	ADESIVO PLASTICO PARA PVC, FRASCO COM 175 GR	UN	0,446	12,90	5,75	0,00
950012200	ADESIVO PLASTICO PARA PVC, FRASCO COM 850 GR	UN	2,459	40,65	99,94	0,00
950733400	ADITIVO ADESIVO LIQUIDO PARA ARGAMASSAS DE	L	7,612	11,16	84,96	0,00
950012700	ADITIVO IMPERMEABILIZANTE DE PEGA ULTRARRAPIDA	L	646,500	9,84	6 361,56	0,16
35000688	AFIADORA DE BROCAS INTEGRAIS DE PASTILHA, ROTACAO	UN	0,013	4 189,50	53,77	0,00
950611400	AJUDANTE DE ARMADOR	H	2 416,188	10,11	24 427,66	0,61
950024700	AJUDANTE DE ELETRICISTA	H	598,554	10,21	6 111,24	0,15
950025200	AJUDANTE DE SERRALHEIRO	H	153,201	10,85	1 662,23	0,04
950024200	AJUDANTE ESPECIALIZADO	H	374,957	12,31	4 615,72	0,11
953737000	ALIMENTACAO - HORISTA (COLETADO CAIXA)	H	49 428,567	0,82	40 531,42	1,01
950058300	ALUMINIO ANODIZADO	KG	0,250	34,02	8,50	0,00
V0000031	ANCORAGEM DA TUBULAÇÃO DE RECALQUE EM CHAPA	UN	3,000	196,30	588,90	0,01
35000739	ANDAIME TUBULAR TIPO FACHADEIRO C/ ESTRADOS (UNID.=	M2	160,500	3,31	531,26	0,01
950029600	ANEL BORRACHA PARA TUBO ESGOTO PREDIAL DN 50 MM	UN	6,183	1,06	6,55	0,00
950030100	ANEL BORRACHA PARA TUBO ESGOTO PREDIAL, DN 100 MM	UN	6,180	1,88	11,62	0,00
952008500	ANEL BORRACHA, DN 50 MM, PARA TUBO SERIE REFORCADA	UN	1,347	0,94	1,27	0,00

# DECOMPOSIÇÃO ORÇAMENTO

PROJETO:SE14000/B0 LblNumOrc

PG: 2

CENTRO: SIDM DATA BASE: 10/19

12/05/2020

ORÇAMENTO: SES RODEIRO

LOCALIDADE: RODEIRO

Código	Denominação	Un	Quantidade	Unitário \$	Total \$	%
950031100	ANEL BORRACHA, PARA TUBO PVC DEFOFO, DN 100 MM (NBR	UN	76,000	6,11	464,36	0,01
950030800	ANEL BORRACHA, PARA TUBO, PVC REDE COLETOR ESGOTO,	UN	3,000	21,17	63,51	0,00
954034100	ANEL DE VEDACAO/JUNTA ELASTICA, H = *16* MM, PARA	UN	15,000	58,95	884,25	0,02
954034200	ANEL DE VEDACAO/JUNTA ELASTICA, H = *16* MM, PARA	UN	36,000	74,73	2 690,28	0,07
35000204	ANEL PRE-MOLDADO DE CONCRETO, COM ARMACAO E ALCA,	UN	121,250	81,49	9 880,66	0,25
35000203	ANEL PRE-MOLDADO DE CONCRETO, COM ARMACAO E ALCA,	UN	125,000	92,30	11 537,50	0,29
V0000112	ANOTAÇÃO DE RESPONSABILIDADE TÉCNICA	UN	0,300	226,50	67,95	0,00
950033900	ARAME FARPADO GALVANIZADO 14 BWG, CLASSE 250	M	440,000	0,61	268,40	0,01
950034000	ARAME FARPADO GALVANIZADO, 16 BWG (1,65 MM), CLASSE	M	562,650	0,85	478,25	0,01
950034500	ARAME GALVANIZADO 18 BWG, 1,24MM (0,009 KG/M)	KG	5,173	16,11	83,34	0,00
35000618	ARAME PRETO RECOZIDO PG.7-E (0,0016 KG / M)	KG	212,018	8,81	1 867,88	0,05
950033700	ARAME RECOZIDO 18 BWG, 1,25 MM (0,01 KG/M)	KG	620,224	10,00	6 202,24	0,15
35000592	AREIA	M3	160,604	80,37	12 907,73	0,32
950036700	AREIA GROSSA - POSTO JAZIDA/FORNECEDOR (RETIRADO NA	M3	13,175	66,67	878,36	0,02
950037000	AREIA MEDIA - POSTO JAZIDA/FORNECEDOR (RETIRADO NA	M3	402,020	66,67	26 802,70	0,67
950138100	ARGAMASSA COLANTE AC I PARA CERAMICAS	KG	387,318	0,42	162,67	0,00
953755200	ARGAMASSA INDUSTRIALIZADA PARA CHAPISCO ROLADO	KG	99,178	1,82	180,50	0,00
950037800	ARMADOR	H	3 938,153	14,49	57 063,84	1,42
V0000114	ARMADURA DE ACO CA 50, FORNECIMENTO	KG	5 087,050	5,13	26 096,57	0,65
25003568	ARRUELA BORRACHA FLANGE PN10 DN150	UN	8,000	2,51	20,08	0,00
954033100	ASSENTADOR DE MANILHAS	H	771,859	14,33	11 060,73	0,27
950758800	AUTOMATICO DE BOIA SUPERIOR / INFERIOR, *15* A / 250 V	UN	1,000	40,70	40,70	0,00
950024600	AUXILIAR DE ENCANADOR OU BOMBEIRO HIDRAULICO	H	105,416	10,28	1 083,68	0,03
950612700	AUXILIAR DE PEDREIRO	H	263,561	10,06	2 651,43	0,07
950476000	AZULEJISTA OU LADRILHISTA	H	54,405	16,26	884,63	0,02
951042200	BACIA SANITARIA (VASO) COM CAIXA ACOPLADA, DE	UN	3,809	310,17	1 181,47	0,03
951042000	BACIA SANITARIA (VASO) CONVENCIONAL DE LOUCA	UN	1,000	116,33	116,33	0,00
950481500	BALDE VERMELHO PARA SINALIZACAO DE VIAS	UN	0,261	4,74	1,24	0,00
35000981	BALIZA METALICA PARA TOPOGRAFIA - DIAMETRO 3/4"	UN	0,112	133,95	15,02	0,00
950054100	BANCADA DE MARMORE SINTETICO COM UMA CUBA, 120 X	UN	3,238	128,83	417,19	0,01
V0000034	BANDEIJA METALICA PARA ACUMULAÇÃO DE RESIDUO DA	UN	1,000	282,19	282,19	0,01
950054600	BARRA DE FERRO RETANGULAR, BARRA CHATA (QUALQUER	KG	31,660	4,50	142,47	0,00
950055100	BARRA DE FERRO RETANGULAR, BARRA CHATA, 2" X 1" (L X	M	0,500	44,48	22,24	0,00
953759700	BATE-ESTACAS POR GRAVIDADE, POTENCIA160 HP, PESO DO	UN	0,005	324 587,03	1 548,05	0,04
951053500	BETONEIRA CAPACIDADE NOMINAL 400 L, CAPACIDADE DE	UN	0,021	3 339,19	69,20	0,00
953639700	BETONEIRA, CAPACIDADE NOMINAL 600 L, CAPACIDADE DE	UN	0,002	13 583,14	31,57	0,00
950726600	BLOCO CERAMICO (ALVENARIA DE VEDACAO), DE 9 X 19 X 19	MIL	0,469	435,42	204,29	0,01
953759400	BLOCO CERAMICO DE VEDACAO COM FUROS NA VERTICAL,	UN	1 808,925	1,74	3 147,53	0,08
953859100	BLOCO CONCRETO ESTRUTURAL 14 X 19 X 34 CM, FBK 4,5	UN	90,520	2,03	183,76	0,00
952507000	BLOCO CONCRETO ESTRUTURAL 14 X 19 X 39 CM, FBK 4,5	UN	633,640	2,05	1 298,96	0,03
950065100	BLOCO VEDACAO CONCRETO 14 X 19 X 39 CM (CLASSE C -	UN	290,250	1,70	493,42	0,01
950065400	BLOCO VEDACAO CONCRETO 19 X 19 X 39 CM (CLASSE C -	UN	277,325	2,20	610,12	0,02
950067900	BLOQUETE/PISO INTERTRAVADO DE CONCRETO - MODELO	M2	3 304,515	49,01	161 954,29	4,02
950071100	BLOQUETE/PISO INTERTRAVADO DE CONCRETO - MODELO	M2	621,631	37,41	23 255,23	0,58
V0000097	BOMBA FLYGT Q = 17,56 L/S HM=17,50CM	UN	2,000	15 806,44	31 612,88	0,78
V0000028	BOMBA FLYGT Q = 34 L/S HM=17,0M	UN	2,000	20 300,45	40 600,90	1,01
V0000074	BOMBA FLYGT, Q =12,9L/S H=20M	UN	2,000	15 806,44	31 612,88	0,78



# DECOMPOSIÇÃO ORÇAMENTO

PROJETO:SE14000/B0 LblNumOrc

PG: 3

CENTRO: SIDM DATA BASE: 10/19

12/05/2020

ORÇAMENTO: SES RODEIRO

LOCALIDADE: RODEIRO

Código	Denominação	Un	Quantidade	Unitário \$	Total \$	%
950251200	BRACO P/ LUMINARIA PUBLICA 1 X 1,50M ROMAGNOLE OU	UN	12,000	18,97	227,64	0,01
35000596	BRITA 1	M3	37,094	86,16	3 196,00	0,08
35000597	BRITA 2	M3	27,434	58,80	1 613,10	0,04
35001215	BRITA 3	M3	42,525	63,28	2 690,98	0,07
35000700	BROCA INTEGRAL, SERIE 12, 7/8" X (1600 X 39) MM	UN	2,379	455,84	1 084,67	0,03
35000701	BROCA INTEGRAL, SERIE 12, 7/8" X (2400 X 38) MM	UN	2,379	564,40	1 342,99	0,03
35000702	BROCA INTEGRAL, SERIE 12, 7/8" X (3200 X 37) MM	UN	2,379	651,14	1 549,38	0,04
35000699	BROCA INTEGRAL, SERIE 12, 7/8" X (800 X 40) MM	UN	2,379	396,21	942,78	0,02
950756800	BUCHA DE NYLON SEM ABA S10, COM PARAFUSO DE 6,10 X 65	UN	149,051	0,36	53,66	0,00
951195000	BUCHA DE NYLON SEM ABA S6, COM PARAFUSO DE 4,20 X 40	UN	41,558	0,12	4,99	0,00
950758300	BUCHA DE NYLON SEM ABA S8, COM PARAFUSO DE 4,80 X 50	UN	24,000	0,25	6,00	0,00
950076400	BUCHA DE REDUCAO DE FERRO GALVANIZADO, COM ROSCA	UN	1,000	6,46	6,46	0,00
950082800	BUCHA DE REDUCAO DE PVC, SOLDAVEL, CURTA, COM 25 X	UN	3,000	0,27	0,81	0,00
950082900	BUCHA DE REDUCAO DE PVC, SOLDAVEL, CURTA, COM 32 X	UN	1,000	0,57	0,57	0,00
950081300	BUCHA DE REDUCAO DE PVC, SOLDAVEL, LONGA, COM 50 X	UN	1,000	2,64	2,64	0,00
950081600	BUCHA DE REDUCAO DE PVC, SOLDAVEL, LONGA, COM 60 X	UN	1,000	5,70	5,70	0,00
35000580	CABO DE ACO SAE 1045 GALVANIZADO (ZINCADO),	M	20,263	5,52	111,85	0,00
35000586	CABO DE COBRE BIPOLAR, ISOLAMENTO EM PVC PARA 1000	M	6,744	2,54	17,13	0,00
950086300	CABO DE COBRE NU 35 MM2 MEIO-DURO	M	320,280	15,08	4 829,82	0,12
950101300	CABO DE COBRE, FLEXIVEL, CLASSE 4 OU 5, ISOLACAO EM	M	516,997	0,65	336,05	0,01
950097900	CABO DE COBRE, FLEXIVEL, CLASSE 4 OU 5, ISOLACAO EM	M	300,035	6,84	2 052,24	0,05
950101400	CABO DE COBRE, FLEXIVEL, CLASSE 4 OU 5, ISOLACAO EM	M	937,869	1,03	966,00	0,02
950098100	CABO DE COBRE, FLEXIVEL, CLASSE 4 OU 5, ISOLACAO EM	M	1 082,972	1,85	2 003,50	0,05
950098200	CABO DE COBRE, FLEXIVEL, CLASSE 4 OU 5, ISOLACAO EM	M	1 071,000	2,59	2 773,89	0,07
951190400	CABO TELEFONICO CCI 50, 4 PARES, USO INTERNO, SEM	M	22,664	1,06	24,02	0,00
953773300	CACAMBA METALICA BASCULANTE COM CAPACIDADE DE 6	UN	0,017	29 079,72	484,26	0,01
35000286	CADEADO 25 MM	UN	5,000	11,50	57,50	0,00
35000614	CAIBRO / LONGARINA EM MADEIRA DE LEI, COM ESPESSURA	M	101,391	12,61	1 278,54	0,03
950443000	CAIBRO DE MADEIRA NAO APARELHADA *5 X 6* CM,	M	26,132	10,70	279,61	0,01
35000600	CAIBRO EM MADEIRA DE LEI - 6 X 4 CM	M	33,330	5,30	176,65	0,00
951187100	CAIXA D'AGUA DE FIBRA DE VIDRO, PARA 500 LITROS, COM	UN	1,000	264,00	264,00	0,01
952025400	CAIXA DE PASSAGEM METALICA DE SOBREPOR COM TAMPA	UN	6,675	10,43	69,63	0,00
950187200	CAIXA DE PASSAGEM, EM PVC, DE 4" X 2", PARA	UN	120,000	2,02	242,40	0,01
950187300	CAIXA DE PASSAGEM, EM PVC, DE 4" X 4", PARA	UN	18,000	4,01	72,18	0,00
951188100	CAIXA GORDURA, SIMPLES, CONCRETO PRE MOLDADO,	UN	0,563	50,05	28,17	0,00
950327900	CAIXA INSPECAO, CONCRETO PRE MOLDADO, CIRCULAR,	UN	14,213	93,24	1 325,19	0,03
V0000113	CAIXA MEDIÇÃO ALTA TENSÃO	UN	0,300	652,00	195,60	0,00
950187100	CAIXA OCTOGONAL DE FUNDO MOVEL, EM PVC, DE 3" X 3",	UN	13,350	3,61	48,19	0,00
950510300	CAIXA SIFONADA PVC, 100 X 100 X 50 MM, COM GRELHA	UN	1,347	10,13	13,65	0,00
951171200	CAIXA SIFONADA PVC, 150 X 150 X 50 MM, COM GRELHA	UN	0,974	23,60	23,00	0,00
950110600	CAL HIDRATADA CH-I PARA ARGAMASSAS	KG	1 757,279	0,64	1 124,66	0,03
951116100	CAL HIDRATADA PARA PINTURA	KG	27,000	1,06	28,62	0,00
950475900	CALCETEIRO	H	1 158,875	10,15	11 762,59	0,29
V0000060	CALHA COLETORA DE ESCUMA EM PRFV 150X200MM	CJ	2,000	2 768,50	5 537,00	0,14
954086900	CALHA QUADRADA DE CHAPA DE ACO GALVANIZADA NUM	M	21,525	22,20	477,86	0,01
953775200	CAMINHAO TOCO, PESO BRUTO TOTAL 16000 KG, CARGA	UN	0,015	248 003,58	3 720,94	0,09
953776000	CAMINHAO TOCO, PESO BRUTO TOTAL 16000 KG, CARGA	UN	0,002	261 167,55	430,69	0,01

Código	Denominação	Un	Quantidade	Unitário \$	Total \$	%
953776100	CAMINHAO TOCO, PESO BRUTO TOTAL 16000 KG, CARGA	UN	0,005	195 699,67	1 007,93	0,03
953774700	CAMINHAO TRUCADO, PESO BRUTO TOTAL 23000 KG, CARGA	UN	0,005	288 833,01	1 462,38	0,04
953859700	CANALETA CONCRETO ESTRUTURAL 14 X 19 X 39 CM, FBK 4,5	UN	60,140	2,29	137,72	0,00
950058500	CANTONEIRA "U" ALUMINIO ABAS IGUAIS 1 ", E = 3/32 "	KG	0,150	27,61	4,14	0,00
950477700	CANTONEIRA ACO ABAS IGUAIS (QUALQUER BITOLA),	KG	24,780	4,35	107,79	0,00
950058600	CANTONEIRA ALUMINIO ABAS IGUAIS 1 ", E = 3 /16 "	M	3,200	17,39	55,65	0,00
950491200	CANTONEIRA DE ACO 3 " X 3 " X 1/4 "	KG	15,000	5,05	75,75	0,00
950057400	CANTONEIRA FERRO GALVANIZADO DE ABAS IGUAIS, 1 1/2" X	M	76,470	16,00	1 223,52	0,03
950056800	CANTONEIRA FERRO GALVANIZADO DE ABAS IGUAIS, 2" X 3/8"	M	8,280	35,90	297,25	0,01
950611700	CARPINTEIRO AUXILIAR	H	565,725	11,43	6 466,24	0,16
950121400	CARPINTEIRO DE ESQUADRIAS	H	34,490	12,75	439,75	0,01
950121300	CARPINTEIRO DE FORMAS	H	8 131,195	14,51	117 983,63	2,93
953773100	CARROCERIA FIXA ABERTA DE MADEIRA PARA TRANSPORTE	UN	0,001	15 298,46	15,40	0,00
35000627	CHAPA DE ACO ASTM A-36, ESPESSURA 3/16" = 4,76 MM	M2	0,145	148,74	21,57	0,00
950131900	CHAPA DE ACO FINA A QUENTE BITOLA MSG 3/16 ", E = 4,75	KG	2,980	5,38	16,03	0,00
951102600	CHAPA DE ACO GALVANIZADA BITOLA GSG 14, E = 1,95 MM	KG	45,840	7,20	330,05	0,01
950133000	CHAPA DE ACO GROSSA, ASTM A36, E = 1/4 " (6,35 MM) 49,79	KG	6,600	5,55	36,63	0,00
951112300	CHAPA DE ALUMINIO, E = 4 MM, L = 1000 MM - 10,8 KG/M2	KG	60,400	26,92	1 625,97	0,04
950135000	CHAPA DE MADEIRA COMPENSADA RESINADA PARA FORMA	UN	112,933	33,88	3 826,18	0,10
950135800	CHAPA DE MADEIRA COMPENSADA RESINADA PARA FORMA	M2	679,655	23,01	15 638,86	0,39
950135100	CHAPA DE MADEIRA COMPENSADA RESINADA PARA FORMA	UN	139,545	21,48	2 997,44	0,07
35000628	CHAPA METALICA DE ACO SAE 1020, USG 14 - 1,984 MM	M2	7,500	68,62	514,65	0,01
951111500	CHAPA/BOBINA ALUMINIO, E = 0,8 MM, L = 1000 MM - 2,16	M	55,600	12,46	692,78	0,02
35000564	CHAVE BOIA DE MERCURIO, TIPO NIVEL SUPERIOR, CORRENTEUN		2,025	32,21	65,22	0,00
35000565	CHAVE REVERSORA FRONTAL, MANUAL-ZERO-AUTOMATICA,	UN	1,013	91,56	92,77	0,00
V0000104	CHUMBADOR CBE 12095 DN 1/2" VALSIVA OU SIMILAR	UN	4,000	9,72	38,88	0,00
V0000058	CHUMBADOR COM ABRAÇADEIRA DN80 AÇO INOX	UN	32,000	27,80	889,60	0,02
950136800	CHUVEIRO COMUM EM PLASTICO BRANCO, COM CANO, 3	UN	1,949	53,25	103,77	0,00
954189900	CIMENTO ASFALTICO DE PETROLEO A GRANEL (CAP) 50/70	T	2,087	2 990,84	6 243,38	0,16
950137900	CIMENTO PORTLAND COMPOSTO CP II-32	KG	62 616,686	0,37	23 168,17	0,58
35000591	CIMENTO PORTLAND CP II 32	SC	250,417	18,22	4 562,60	0,11
35000954	COMPACTACAO DO PROCTOR NORMAL - 5 PONTOS	UN	0,250	85,64	21,41	0,00
950144200	COMPACTADOR DE SOLO TIPO PLACA VIBRATORIA	UN	0,035	8 654,98	300,72	0,01
951345800	COMPACTADOR DE SOLOS DE PERCURSAO (SOQUETE) COM	UN	0,326	12 775,16	4 168,02	0,10
V0000022	COMPORTA EM PRFV 68X70CM	UN	4,000	610,00	2 440,00	0,06
35000091	CONCRETO PRE-MISTURADO, FCK - 40 MPA - USINADO COM	M3	534,480	311,73	166 613,45	4,14
953449200	CONCRETO USINADO BOMBEAVEL, CLASSE DE RESISTENCIA	M3	33,489	244,14	8 175,88	0,20
25026297	CONDULETE ALUMINIO; "C" TAMPA;2";S/ROSCA	UN	42,000	24,46	1 027,32	0,03
951201000	CONDULETE EM PVC, TIPO "B", SEM TAMPA, DE 1/2" OU 3/4"	UN	20,779	8,49	176,42	0,00
951201600	CONDULETE EM PVC, TIPO "LB", SEM TAMPA, DE 1/2" OU 3/4"	UN	6,746	9,35	63,07	0,00
951324400	CONE DE SINALIZACAO EM PVC RIGIDO COM FAIXA	UN	50,000	39,75	1 987,50	0,05
35000132	CONE PARA SINALIZACAO, FABRICADO CONFORME PROJETO	UN	0,056	30,35	1,70	0,00
950160700	CONJUNTO ARRUELAS DE VEDACAO 5/16" PARA TELHA	CJ	292,314	0,14	40,92	0,00
950614200	CONJUNTO DE LIGACAO PARA BACIA SANITARIA	UN	1,000	5,68	5,68	0,00
35000673	COPIAS PLOTADAS EM SULFITE P/B - FORMATO A-1	UN	7,846	4,52	35,46	0,00
35000101	CORDEL DETONANTE NP-10	M	911,800	1,13	1 030,33	0,03
951128000	CORTADEIRA DE PISO DE CONCRETO E ASFALTO, PARA DISCO UN		0,043	8 137,36	347,53	0,01

# DECOMPOSIÇÃO ORÇAMENTO

PROJETO:SE14000/B0 LblNumOrc

PG: 5

CENTRO: SIDM DATA BASE: 10/19

12/05/2020

ORÇAMENTO: SES RODEIRO

LOCALIDADE: RODEIRO

Código	Denominação	Un	Quantidade	Unitário \$	Total \$	%
950345700	COTOVELO 90 GRAUS DE FERRO GALVANIZADO, COM ROSCA	UN	5,000	15,76	78,80	0,00
950345500	COTOVELO 90 GRAUS DE FERRO GALVANIZADO, COM ROSCA	UN	2,000	4,47	8,94	0,00
950345600	COTOVELO 90 GRAUS DE FERRO GALVANIZADO, COM ROSCA	UN	6,000	6,70	40,20	0,00
V0000059	CRUZETA PVC 150	UN	2,000	260,26	520,52	0,01
V0000021	CURVA 22º FOFO ESG. BB JE DN 100	UN	8,000	137,62	1 100,96	0,03
950177500	CURVA 45 GRAUS DE FERRO GALVANIZADO, COM ROSCA BSP	UN	8,000	11,61	92,88	0,00
V0000003	CURVA 45º FOFO ESG. BB JE DN 150	UN	2,000	240,21	480,42	0,01
V0000041	CURVA 45º FOFO ESG. BB JE DN 300	UN	3,000	535,08	1 605,24	0,04
25002350	CURVA 45º RL PVC ESG.COL.PB JE DN200	UN	8,000	53,13	425,04	0,01
950179700	CURVA 90 GRAUS DE FERRO GALVANIZADO, COM ROSCA BSP	UN	9,000	58,18	523,62	0,01
950187400	CURVA 90 GRAUS, LONGA, DE PVC RIGIDO ROSCAVEL, DE 1	UN	6,000	4,00	24,00	0,00
950188400	CURVA 90 GRAUS, LONGA, DE PVC RIGIDO ROSCAVEL, DE 1",	UN	6,000	3,54	21,24	0,00
950187000	CURVA 90 GRAUS, LONGA, DE PVC RIGIDO ROSCAVEL, DE	UN	10,949	2,31	25,29	0,00
950187900	CURVA 90 GRAUS, LONGA, DE PVC RIGIDO ROSCAVEL, DE	UN	0,487	2,34	1,14	0,00
V0000001	CURVA 90º FF ESG. DN 150	UN	10,000	315,36	3 153,60	0,08
V0000006	CURVA 90º FF ESG. DN 200	UN	14,000	445,87	6 242,18	0,15
V0000013	CURVA 90º FOFO ESG. BB JE DN 300	UN	1,000	798,70	798,70	0,02
25001110	CURVA 90º FOFO ESG.BB JE DN 100	UN	6,000	150,40	902,40	0,02
25001137	CURVA 90º FOFO ESG.BB JE DN 150	UN	5,000	256,27	1 281,35	0,03
25001112	CURVA 90º FOFO ESG.FF PN10 DN 100	UN	5,000	187,97	939,85	0,02
V0000027	CURVA 90º FOFO FF ESG. DN 300	UN	2,000	2 012,55	4 025,10	0,10
V0000081	CURVA 90º FOFO FF ESG. DN 80	UN	9,000	154,17	1 387,53	0,03
25002356	CURVA 90º RL PVC ESG.COL.PB JE DN200	UN	6,000	58,61	351,66	0,01
25002358	CURVA 90º RL PVC OCRE ESG COL PBJE DN300	UN	3,000	292,38	877,14	0,02
952009400	CURVA CURTA PVC, PB, JE, 45 GRAUS, DN 100 MM, PARA	UN	18,000	11,17	201,06	0,00
950195500	CURVA DE PVC 90 GRAUS, SOLDAVEL, 20 MM, PARA AGUA	UN	13,000	1,50	19,50	0,00
950184400	CURVA LONGA PVC, PB, JE, 45 GRAUS, DN 150 MM, PARA	UN	7,000	57,67	403,69	0,01
950186500	CURVA LONGA PVC, PB, JE, 90 GRAUS, DN 150 MM, PARA	UN	28,000	82,82	2 318,96	0,06
950196600	CURVA PVC CURTA 90 GRAUS, 100 MM, PARA ESGOTO	UN	3,485	12,49	43,52	0,00
950183900	CURVA PVC PBA, JE, PB, 22 GRAUS, DN 100 / DE 110 MM,	UN	2,000	104,44	208,88	0,01
950182300	CURVA PVC PBA, JE, PB, 22 GRAUS, DN 75 / DE 85 MM, PARA	UN	1,000	42,93	42,93	0,00
950182700	CURVA PVC PBA, JE, PB, 45 GRAUS, DN 100 / DE 110 MM,	UN	2,000	103,42	206,84	0,01
950182500	CURVA PVC PBA, JE, PB, 45 GRAUS, DN 75 / DE 85 MM, PARA	UN	4,000	55,72	222,88	0,01
950182800	CURVA PVC PBA, JE, PB, 90 GRAUS, DN 100 / DE 110 MM,	UN	19,000	126,21	2 397,99	0,06
950184500	CURVA PVC PBA, JE, PB, 90 GRAUS, DN 50 / DE 60 MM, PARA	UN	8,000	28,29	226,32	0,01
950182400	CURVA PVC PBA, JE, PB, 90 GRAUS, DN 75 / DE 85 MM, PARA	UN	11,000	66,79	734,69	0,02
35000084	DESMOLDANTE PARA FORMAS, DESMOL OU SIMILAR.	L	1,420	7,84	11,14	0,00
950269200	DESMOLDANTE PROTETOR PARA FORMAS DE MADEIRA, DE	L	17,935	5,21	93,44	0,00
35000947	DETERMINACAO DO LIMITE DE LIQUIDEZ	UN	0,150	59,79	8,97	0,00
35000948	DETERMINACAO DO LIMITE DE PLASTICIDADE	UN	0,150	71,28	10,69	0,00
35000102	DINAMITE TIPO EMULSAO, ENCARTUCHADO, DIAMETRO DE 1"	KG	213,400	9,34	1 993,16	0,05
951388700	DISCO DE CORTE DIAMANTADO SEGMENTADO PARA	UN	0,036	637,11	22,70	0,00
950238800	DISJUNTOR TIPO NEMA, BIPOLAR 10 ATE 50 A, TENSAO	UN	47,000	63,56	2 987,32	0,07
950237000	DISJUNTOR TIPO NEMA, MONOPOLAR 10 ATE 30A, TENSAO	UN	50,248	11,81	593,42	0,01
950237300	DISJUNTOR TIPO NEMA, TRIPOLAR 60 ATE 100 A, TENSAO	UN	3,000	111,69	335,07	0,01
V0000007	DISTRIBUIDOR ROTATIVO PARA FILTRO BIOLÓGICO, COM	UN	1,000	149 496,00	149 496,00	3,71
950243200	DOBRADICA EM ACO/FERRO, 3 1/2" X 3", E= 1,9 A 2 MM, COM	UN	14,723	25,00	368,08	0,01

Código	Denominação	Un	Quantidade	Unitário \$	Total \$	%
950243600	ELETRICISTA	H	732,526	14,51	10 628,96	0,26
951099800	ELETRODO REVESTIDO AWS - E-6010, DIAMETRO IGUAL A 4,00	KG	6,409	29,14	186,75	0,00
951099900	ELETRODO REVESTIDO AWS - E6013, DIAMETRO IGUAL A 4,00	KG	22,610	25,65	579,95	0,01
951099700	ELETRODO REVESTIDO AWS - E7018, DIAMETRO IGUAL A 4,00	KG	60,670	27,80	1 686,63	0,04
950267300	ELETRODUTO DE PVC RIGIDO ROSCAVEL DE 1/2 ", SEM LUVA	M	127,388	1,99	253,50	0,01
950267400	ELETRODUTO DE PVC RIGIDO ROSCAVEL DE 3/4 ", SEM LUVA	M	4,459	2,47	11,02	0,00
950268700	ELETRODUTO PVC FLEXIVEL CORRUGADO, COR AMARELA, DE M		172,000	1,01	173,72	0,00
950268900	ELETRODUTO PVC FLEXIVEL CORRUGADO, COR AMARELA, DE M		3,164	1,20	3,80	0,00
950268800	ELETRODUTO PVC FLEXIVEL CORRUGADO, COR AMARELA, DE M		122,040	1,30	158,65	0,00
950269600	ENCANADOR OU BOMBEIRO HIDRAULICO	H	209,607	14,51	3 041,40	0,08
950270500	ENERGIA ELETRICA ATE 2000 KWH INDUSTRIAL, SEM DEMANDA	KW/	594,302	0,61	362,52	0,01
951425000	ENERGIA ELETRICA COMERCIAL, BAIXA TENSAO, RELATIVA	KW/	3 458,000	0,62	2 143,96	0,05
35000682	ENGATE RAPIDO EM ACO FORJADO, 3/4"	UN	0,528	30,50	16,11	0,00
950614100	ENGATE/RABICHO FLEXIVEL PLASTICO (PVC OU ABS)	UN	3,372	3,39	11,43	0,00
950270600	ENGENHEIRO CIVIL DE OBRA JUNIOR	H	933,425	72,51	67 682,63	1,68
954348300	EPI - FAMILIA CARPINTEIRO DE FORMAS - HORISTA	H	8 702,139	1,08	9 398,31	0,23
954348400	EPI - FAMILIA ELETRICISTA - HORISTA (ENCARGOS	H	1 297,729	0,93	1 206,89	0,03
954348500	EPI - FAMILIA ENCANADOR - HORISTA (ENCARGOS	H	311,165	0,83	258,27	0,01
954348700	EPI - FAMILIA ENCARREGADO GERAL - HORISTA (ENCARGOS	H	2 240,000	0,95	2 128,00	0,05
954348600	EPI - FAMILIA ENGENHEIRO CIVIL - HORISTA (ENCARGOS	H	924,000	0,57	526,68	0,01
954348800	EPI - FAMILIA OPERADOR ESCAFADEIRA - HORISTA	H	6 589,671	0,66	4 349,18	0,11
954348900	EPI - FAMILIA PEDREIRO - HORISTA (ENCARGOS	H	12 042,923	0,96	11 561,21	0,29
954349000	EPI - FAMILIA PINTOR - HORISTA (ENCARGOS	H	638,174	1,46	931,74	0,02
954349100	EPI - FAMILIA SERVENTE - HORISTA (ENCARGOS	H	19 751,680	1,02	20 146,71	0,50
954349200	EPI - FAMILIA SOLDADOR - HORISTA (ENCARGOS	H	95,086	1,36	129,32	0,00
V0000040	ESCADA COM CORRIMÃO EM ESTRUTURA METÁLICA L=3,80M	UN	1,000	3 955,00	3 955,00	0,10
V0000067	ESCADA COM CORRIMÃO METALICA	UN	1,000	25 990,00	25 990,00	0,65
V0000095	ESCADA TIPO PISCINA EM PRFV	M	16,000	239,70	3 835,20	0,10
951452500	ESCAFADEIRA HIDRAULICA SOBRE ESTEIRAS COM CACAMBA	UN	0,000	439 437,50	113,53	0,00
953648200	ESCAFADEIRA HIDRAULICA SOBRE ESTEIRAS, CACAMBA 0,80	UN	0,000	376 878,86	151,45	0,00
951068500	ESCAFADEIRA HIDRAULICA SOBRE ESTEIRAS, CACAMBA	UN	0,002	395 000,00	623,92	0,02
35000607	ESCORA DE EUCALIPTO, SEM TRATAMENTO, DIAMETRO	M	27,469	1,73	47,52	0,00
950411100	ESCORA PRE-MOLDADA EM CONCRETO, *10 X 10* CM, H =	UN	3,720	29,00	107,88	0,00
V0000063	ESCOTILHA DN 600	UN	2,000	6 215,00	12 430,00	0,31
953901700	ESPACADOR / DISTANCIADOR CIRCULAR COM ENTRADA	UN	10 793,534	0,14	1 511,10	0,04
953809400	ESPELHO / PLACA DE 3 POSTOS 4" X 2", PARA INSTALACAO	UN	25,844	1,99	51,43	0,00
35000103	ESPOLETA SIMPLES NR. 8	UN	7,372	2,82	20,79	0,00
953853800	ESTACA PRE-MOLDADA MACICA DE CONCRETO VIBRADO	M	22,464	40,00	898,56	0,02
953853900	ESTACA PRE-MOLDADA MACICA DE CONCRETO VIBRADO	M	156,672	54,39	8 521,39	0,21
953854000	ESTACA PRE-MOLDADA VAZADA DE CONCRETO	M	70,000	139,40	9 758,00	0,24
35000104	ESTOPIM SIMPLES	M	3,686	4,05	14,93	0,00
953737200	EXAMES - HORISTA (COLETADO CAIXA)	H	52 592,567	0,35	18 407,40	0,46
951088600	EXTINTOR DE INCENDIO PORTATIL COM CARGA DE AGUA	UN	1,238	122,50	151,69	0,00
951089100	EXTINTOR DE INCENDIO PORTATIL COM CARGA DE PO	UN	1,238	118,46	146,69	0,00
V0000056	EXTREMIDADE FLANGEADA FLANGE/PONTA DN80 L=0,70M	UN	32,000	156,25	5 000,00	0,12
950309700	FECHADURA DE EMBUTIR PARA PORTA DE BANHEIRO, TIPO	CJ	3,809	28,39	108,14	0,00
950308000	FECHADURA DE EMBUTIR PARA PORTA EXTERNA / ENTRADA,	CJ	5,560	37,95	211,01	0,01

Código	Denominação	Un	Quantidade	Unitário \$	Total \$	%
950308100	FECHADURA DE EMBUTIR PARA PORTA EXTERNA / ENTRADA,	CJ	1,000	57,43	57,43	0,00
951145500	FECHO / TRINCO / FERROLHO FIO REDONDO, DE SOBREPOR, 8"	UN	3,111	7,62	23,71	0,00
954345900	FERRAMENTAS - FAMILIA CARPINTEIRO DE FORMAS -	H	8 702,139	0,34	2 958,73	0,07
954346000	FERRAMENTAS - FAMILIA ELETRICISTA - HORISTA	H	1 297,729	0,55	713,75	0,02
954346100	FERRAMENTAS - FAMILIA ENCANADOR - HORISTA (ENCARGOS	H	311,165	0,24	74,68	0,00
954346300	FERRAMENTAS - FAMILIA ENCARREGADO GERAL - HORISTA	H	2 240,000	0,08	179,20	0,00
954346200	FERRAMENTAS - FAMILIA ENGENHEIRO CIVIL - HORISTA	H	924,000	0,01	9,24	0,00
954346400	FERRAMENTAS - FAMILIA OPERADOR ESCAVADEIRA -	H	6 589,671	0,01	65,90	0,00
954346500	FERRAMENTAS - FAMILIA PEDREIRO - HORISTA (ENCARGOS	H	12 042,923	0,50	6 021,46	0,15
954346600	FERRAMENTAS - FAMILIA PINTOR - HORISTA (ENCARGOS	H	638,174	1,17	746,66	0,02
954346700	FERRAMENTAS - FAMILIA SERVENTE - HORISTA (ENCARGOS	H	19 751,680	0,38	7 505,64	0,19
954346800	FERRAMENTAS - FAMILIA SOLDADOR - HORISTA (ENCARGOS	H	95,086	0,84	79,87	0,00
950093900	FIO DE COBRE, SOLIDO, CLASSE 1, ISOLACAO EM PVC/A,	M	8,700	1,06	9,22	0,00
952011100	FITA ISOLANTE ADESIVA ANTICHAMA, USO ATE 750 V, EM	UN	6,000	8,54	51,24	0,00
952112700	FITA ISOLANTE ADESIVA ANTICHAMA, USO ATE 750 V, EM	UN	29,594	3,22	95,29	0,00
950314600	FITA VEDA ROSCA EM ROLOS DE 18 MM X 10 M (L X C)	UN	0,614	2,99	1,84	0,00
950314800	FITA VEDA ROSCA EM ROLOS DE 18 MM X 50 M (L X C)	UN	0,065	11,02	0,71	0,00
950431200	FIXADOR DE ABA SIMPLES PARA TELHA DE FIBROCIMENTO,	UN	14,570	1,66	24,19	0,00
V0000106	FLANGE EM AÇO COM FACE PLANA CONF. ANSI B 16.5 DN 1	UN	2,000	34,04	68,08	0,00
V0000024	FORNECIMENTO E MONTAGEM DO SISTEMA DE QUEIMADOR	UN	1,000	80 000,00	80 000,00	1,99
951158700	FORRO DE PVC LISO, BRANCO, REGUA DE 10 CM, ESPESSURA	M2	83,117	46,24	3 843,31	0,10
950730700	FUNDO ANTICORROSIVO PARA METAIS FERROSOS (ZARCAO)	L	9,263	29,27	271,11	0,01
35001154	FUNDO DE POÇO LUMINAR EM CONCRETO PRÉMOLDADO,	UN	360,000	47,05	16 938,00	0,42
954248200	GANCHO L COM ROSCA, PARA FIXAR TELHA EM MADEIRA,	UN	44,180	1,63	72,01	0,00
950422200	GASOLINA COMUM	L	1 923,001	4,67	8 980,42	0,22
35000121	GASOLINA TIPO A - COMUM	L	1 466,422	4,52	6 628,23	0,16
950402100	GEOTEXTIL NAO TECIDO AGULHADO DE FILAMENTOS	M2	24,300	6,36	154,55	0,00
V0000019	GRADE DE PISO INJETADA DE PRFV, DIMENSÕES	UN	7,000	296,32	2 074,24	0,05
950332400	GRAMA BATATAIS EM PLACAS, SEM PLANTIO	M2	2,000	4,96	9,92	0,00
950507600	GRAMPO DE AÇO POLIDO 1 " X 9	KG	3,000	10,07	30,21	0,00
951123600	GRELHA FOFO SIMPLES COM REQUADRO, CARGA MAXIMA 1,5	UN	7,000	135,00	945,00	0,02
V0000115	GUARDA CORPO PRFV PULTRUDADO 1 MÓDULO, H=1,10 M	M	92,200	271,70	25 050,74	0,62
952001700	GUARNICAO/ ALIZAR/ VISTA MACICA, E= *1* CM, L= *4,5* CM,	M	11,235	3,30	37,08	0,00
953688800	GUARNICAO/MOLDURA DE ACABAMENTO PARA ESQUADRIA	M	57,030	7,09	404,34	0,01
953648700	GUINCHO ELETRICO DE COLUNA, CAPACIDADE 400 KG, COM	UN	0,001	4 929,78	3,92	0,00
951071200	GUINDAUTO HIDRAULICO, CAPACIDADE MAXIMA DE CARGA	UN	0,004	50 926,58	211,02	0,01
951277400	HIDROMETRO UNIJATO, VAZAO MAXIMA DE 5,0 M3/H, DE 3/4"	UN	1,000	187,26	187,26	0,00
35000675	HOSPEDAGEM E ALIMENTACAO - INTERIOR - CLASSE 1	UN	57,559	199,60	11 488,87	0,29
35000957	INDICE DE SUPORTE CALIFORNIA - 3 PONTOS	UN	0,150	115,79	17,37	0,00
950270100	INSTALADOR DE TUBULACOES (TUBOS/EQUIPAMENTOS)	H	453,750	16,00	7 259,99	0,18
25006282	INTERRUPTOR EMBUTIR JUN 250V 20A BIP	UN	6,000	10,40	62,40	0,00
953811200	INTERRUPTOR SIMPLES 10A, 250V (APENAS MODULO)	UN	23,832	4,70	112,01	0,00
953807100	INTERRUPTORES SIMPLES (3 MODULOS) 10A, 250V,	UN	6,000	11,85	71,10	0,00
953841200	INVERSOR DE SOLDA MONOFASICO DE 160 A, POTENCIA DE	UN	0,011	1 148,00	12,08	0,00
951119000	JANELA BASCULANTE, AÇO, COM BATENTE/REQUADRO, 60 X	UN	18,493	176,30	3 260,29	0,08
950342100	JANELA EM MADEIRA CEDRINHO/ ANGELIM COMERCIAL/	M2	3,374	578,87	1 953,11	0,05
950060100	JANELA MAXIM AR EM ALUMINIO, 80 X 60 CM (A X L),	M2	4,000	327,44	1 309,89	0,03

# DECOMPOSIÇÃO ORÇAMENTO

PROJETO:SE14000/B0 LblNumOrc

PG: 8

CENTRO: SIDM DATA BASE: 10/19

12/05/2020

ORÇAMENTO: SES RODEIRO

LOCALIDADE: RODEIRO

Código	Denominação	Un	Quantidade	Unitário \$	Total \$	%
952596400	JARDINEIRO	H	5,734	14,04	80,50	0,00
950354200	JOELHO PVC, SOLDAVEL, 90 GRAUS, 20 MM, PARA AGUA	UN	13,000	0,33	4,29	0,00
950352900	JOELHO PVC, SOLDAVEL, 90 GRAUS, 25 MM, PARA AGUA	UN	28,061	0,46	12,91	0,00
950353600	JOELHO PVC, SOLDAVEL, 90 GRAUS, 32 MM, PARA AGUA	UN	8,000	1,38	11,04	0,00
950353500	JOELHO PVC, SOLDAVEL, 90 GRAUS, 40 MM, PARA AGUA	UN	2,000	3,28	6,56	0,00
950354000	JOELHO PVC, SOLDAVEL, 90 GRAUS, 50 MM, PARA AGUA	UN	2,000	3,55	7,10	0,00
950351600	JOELHO PVC, SOLDAVEL, BB, 45 GRAUS, DN 40 MM, PARA	UN	2,023	0,59	1,19	0,00
950351700	JOELHO PVC, SOLDAVEL, BB, 90 GRAUS, DN 40 MM, PARA	UN	8,698	2,07	18,00	0,00
950352400	JOELHO PVC, SOLDAVEL, COM BUCHA DE LATAO, 90 GRAUS,	UN	9,374	4,59	43,02	0,00
950352600	JOELHO PVC, SOLDAVEL, PB, 90 GRAUS, DN 50 MM, PARA	UN	1,163	1,42	1,65	0,00
950367000	JUNCAO SIMPLES, PVC, 45 GRAUS, DN 100 X 100 MM, SERIE	UN	0,974	12,27	11,96	0,00
950365900	JUNCAO SIMPLES, PVC, DN 100 X 50 MM, SERIE NORMAL	UN	0,487	9,22	4,49	0,00
V0000011	JUNTA DTA FOFO DN 100MM PN10	UN	3,000	895,91	2 687,73	0,07
V0000009	JUNTA DTA FOFO DN 150MM PN10	UN	2,000	1 390,03	2 780,06	0,07
V0000080	JUNTA DTA FOFO DN 80MM PN10	UN	3,000	1 200,00	3 600,00	0,09
950367100	JUNTA PLASTICA DE DILATAÇÃO PARA PISOS, COR CINZA,	M	30,687	0,88	27,00	0,00
35000206	LAJE DE REDUÇÃO DE CONCRETO ARMADO, FABRICADA	UN	19,000	179,50	3 410,50	0,08
950373600	LAJE PRE-MOLDADA CONVENCIONAL (LAJOTAS + VIGOTAS)	M2	46,500	34,50	1 604,25	0,04
953819100	LAMPADA FLUORESCENTE COMPACTA 2U BRANCA 15 W,	UN	19,046	12,94	246,46	0,01
953878000	LAMPADA FLUORESCENTE COMPACTA 3U BRANCA 20 W,	UN	1,347	14,77	19,90	0,00
950375300	LAMPADA FLUORESCENTE TUBULAR T10, DE 20 OU 40 W,	UN	0,261	7,89	2,06	0,00
950374900	LAMPADA VAPOR MERCURIO 250 W (BASE E40)	UN	12,000	37,12	445,44	0,01
951042500	LAVATORIO LOUCA BRANCA SUSPENSO *40 X 30* CM	UN	4,372	75,91	331,87	0,01
953838300	LIXA D'AGUA EM FOLHA, GRAO 100	UN	22,912	1,56	35,74	0,00
35000304	LIXA D'AGUA GRAO 100	UN	3,125	1,30	4,06	0,00
950376800	LIXA EM FOLHA PARA FERRO, NUMERO 150	UN	111,000	2,54	281,94	0,01
V0000016	LIXADEIRA ELETRICA INDUSTRIAL P/ CORTE OU DESGASTE	H	92,000	0,67	61,64	0,00
954027100	LOCACAO DE APRUMADOR METALICO DE PILAR, COM	MES	351,444	7,80	2 741,26	0,07
954028700	LOCACAO DE BARRA DE ANCORAGEM DE 0,80 A 1,20 M DE	MES	1 407,568	3,00	4 222,70	0,10
954027500	LOCACAO DE VIGA SANDUICHE METALICA VAZADA PARA	MES	704,680	12,00	8 456,16	0,21
950377700	LONA PLASTICA PRETA, E= 150 MICRA	M2	530,724	1,00	530,72	0,01
35000690	LUBRIFICADOR DE LINHA COM ENGATES	UN	0,136	401,94	54,52	0,00
950379800	LUMINARIA ABERTA P/ ILUMINACAO PUBLICA, TIPO X-57	UN	12,000	40,66	487,92	0,01
950378800	LUMINARIA DE SOBREPOR EM CHAPA DE ACO PARA 1	UN	2,000	33,93	67,86	0,00
950381100	LUMINARIA DE SOBREPOR EM CHAPA DE ACO PARA 2	UN	6,000	47,03	282,18	0,01
950379900	LUMINARIA DE SOBREPOR EM CHAPA DE ACO PARA 2	UN	14,438	66,51	960,28	0,02
950380300	LUMINARIA PLAFON REDONDO COM VIDRO FOSCO DIAMETRO	UN	6,000	30,11	180,66	0,00
951226600	LUMINARIA SPOT DE SOBREPOR EM ALUMINIO COM ALETA	UN	11,698	52,30	611,83	0,02
950393900	LUVA DE FERRO GALVANIZADO, COM ROSCA BSP, DE 1 1/2"	UN	8,000	14,81	118,48	0,00
950391100	LUVA DE FERRO GALVANIZADO, COM ROSCA BSP, DE 1 1/4"	UN	2,000	12,09	24,18	0,00
950390900	LUVA DE FERRO GALVANIZADO, COM ROSCA BSP, DE 3/4"	UN	3,000	5,32	15,96	0,00
950190100	LUVA EM PVC RIGIDO ROSCAVEL, DE 1/2", PARA ELETRODUTO	UN	0,974	0,68	0,66	0,00
950189100	LUVA EM PVC RIGIDO ROSCAVEL, DE 3/4", PARA ELETRODUTO	UN	0,974	1,01	0,98	0,00
950263700	LUVA PARA ELETRODUTO, EM ACO GALVANIZADO	UN	103,323	1,66	171,52	0,00
950263800	LUVA PARA ELETRODUTO, EM ACO GALVANIZADO	UN	56,661	1,94	109,92	0,00
950264400	LUVA PARA ELETRODUTO, EM ACO GALVANIZADO	UN	58,661	4,97	291,54	0,01
950390600	LUVA SOLDAVEL COM ROSCA, PVC, 25 MM X 3/4", PARA	UN	1,949	1,03	2,01	0,00

# DECOMPOSIÇÃO ORÇAMENTO

PROJETO:SE14000/B0 LblNumOrc

PG: 9

CENTRO: SIDM DATA BASE: 10/19

12/05/2020

ORÇAMENTO: SES RODEIRO

LOCALIDADE: RODEIRO

Código	Denominação	Un	Quantidade	Unitário \$	Total \$	%
950273600	MADEIRA ROLICA SEM TRATAMENTO, EUCALIPTO OU	M	490,158	8,27	4 053,61	0,10
950274500	MADEIRA ROLICA SEM TRATAMENTO, EUCALIPTO OU	M	119,625	1,67	199,77	0,00
952113800	MADEIRA ROLICA TRATADA, EUCALIPTO OU EQUIVALENTE	M	92,000	4,55	418,60	0,01
35000602	MADEIRIT FENOLICO (RESINADO) 220X110X10	UN	9,464	26,71	252,78	0,01
35000603	MADEIRIT FENOLICO (RESINADO) 220X110X14	UN	2,619	38,31	100,33	0,00
35000604	MADEIRIT FENOLICO (RESINADO) 220X110X17	UN	1,326	55,07	73,01	0,00
V0000057	MANGUEIRA DE BORRACHA DN80 L=5,00 M	UN	32,000	205,66	6 581,12	0,16
35000731	MANGUEIRA DE PVC FLEXIVEL, FORMATO CHATO, COM	M	40,497	18,63	754,45	0,02
35000681	MANGUEIRA PARA AR COMPRIMIDO, P/ PRESSAO DE ATE 300	M	1,713	22,58	38,69	0,00
952586500	MANTA TERMOPLASTICA, PEAD, GEOMEMBRANA LISA, E =	M2	47,250	34,76	1 642,41	0,04
951383600	MAQUINA EXTRUSORA DE CONCRETO PARA GUIAS E	UN	0,006	78 291,97	466,27	0,01
953887700	MASSA PARA TEXTURA LISA DE BASE ACRILICA, USO	KG	455,430	4,87	2 217,94	0,06
950482300	MASSA PLASTICA PARA MARMORE/GRANITO	KG	0,224	28,46	6,38	0,00
V0000117	MC-WATER STOP	M	244,000	49,00	11 956,00	0,30
V0000005	MECANISMO PARA REMOÇÃO DE LODO, A SER INSTALADO	UN	1,000	198 483,00	198 483,00	4,93
35001326	MEDIDOR DE VAZAO PARA CANAL ABERTO - CALHA	UN	1,000	652,92	652,92	0,02
25043140	MEDIDOR VAZAO ELETRON. AGUA 1" 10M³/H	UN	1,000	970,39	970,39	0,02
953858900	MEIO BLOCO CONCRETO ESTRUTURAL 14 X 19 X 19 CM, FBK	UN	90,520	1,25	113,15	0,00
950406900	MESTRE DE OBRAS	H	2 272,704	49,17	111 748,86	2,77
951169700	MICTORIO COLETIVO ACO INOX (AISI 304), E = 0,8 MM, DE *100	UN	0,487	445,62	217,11	0,01
35001121	MIDIA PARA GRAVAÇÃO DE DADOS, TIPO DVD	UN	0,392	1,10	0,43	0,00
35000980	MIRA DE ENCAIXE, FABRICADA EM ALUMINIO, COMPRIMENTO	UN	0,112	210,94	23,64	0,00
953754400	MISTURADOR DE ARGAMASSA, EIXO HORIZONTAL,	UN	0,000	8 850,47	0,20	0,00
950409000	MOTONIVELADORA POTENCIA BASICA LIQUIDA (PRIMEIRA	UN	0,001	530 000,00	358,09	0,01
950409300	MOTORISTA DE CAMINHAO	H	63,021	14,61	920,74	0,02
952002000	MOTORISTA DE CAMINHAO-BASCULANTE	H	141,347	13,78	1 947,76	0,05
950409500	MOTORISTA DE CARRO DE PASSEIO	H	927,234	13,22	12 258,03	0,30
950409600	MOTORISTA OPERADOR DE CAMINHAO COM MUNCK	H	36,407	15,06	548,29	0,01
950411400	MOURAO CONCRETO CURVO, SECAO "T", H = 2,80 M + CURVA	UN	18,600	36,59	680,57	0,02
950036500	MUDA DE ARBUSTO FOLHAGEM, SANSAO-DO-CAMPO OU	UN	221,000	33,85	7 480,85	0,19
950417700	NIPLE DE FERRO GALVANIZADO, COM ROSCA BSP, DE 1/2"	UN	1,000	3,64	3,64	0,00
950533300	OLEO DE LINHACA	L	14,520	21,03	305,37	0,01
35000122	OLEO DIESEL	L	14 993,939	3,69	55 327,64	1,37
950422100	OLEO DIESEL COMBUSTIVEL COMUM	L	7 253,080	3,76	27 271,58	0,68
950425200	OPERADOR DE BATE-ESTACAS	H	114,828	18,12	2 080,68	0,05
953766600	OPERADOR DE BETONEIRA ESTACIONARIA/MISTURADOR	H	213,621	12,71	2 715,12	0,07
950423400	OPERADOR DE ESCAVADEIRA	H	478,676	17,77	8 506,08	0,21
950425300	OPERADOR DE GUINCHO	H	7,762	14,33	111,24	0,00
950423000	OPERADOR DE MAQUINAS E TRATORES DIVERSOS	H	3 374,326	15,15	51 121,04	1,27
950423900	OPERADOR DE MOTONIVELADORA	H	5,799	20,23	117,32	0,00
950424800	OPERADOR DE PA CARREGADEIRA	H	35,273	17,69	623,99	0,02
950423700	OPERADOR DE TRATOR - EXCLUSIVE AGROPECUARIA	H	14,994	15,92	238,71	0,01
950000200	OXIGENIO, RECARGA PARA CILINDRO DE CONJUNTO	M3	0,810	11,72	9,49	0,00
950426200	PA CARREGADEIRA SOBRE RODAS, POTENCIA LIQUIDA 128 HP, UN	UN	0,004	375 000,00	1 608,77	0,04
950426300	PA CARREGADEIRA SOBRE RODAS, POTENCIA LIQUIDA 197 HP, UN	UN	0,001	519 999,97	261,95	0,01
953836600	PAPEL KRAFT BETUMADO	M2	147,269	3,71	546,37	0,01
25025256	PARAFUSO C/PORCAS P/ FLANGES DN20 x 90	UN	408,000	4,96	2 023,68	0,05

Código	Denominação	Un	Quantidade	Unitário \$	Total \$	%
951196300	PARAFUSO DE ACO TIPO CHUMBADOR PARABOLT, DIAMETRO	UN	1 600,000	5,94	9 504,00	0,24
951196400	PARAFUSO DE ACO TIPO CHUMBADOR PARABOLT, DIAMETRO	UN	8,000	1,50	12,00	0,00
951195300	PARAFUSO FRANCES ZINCADO, DIAMETRO 1/2",	UN	48,000	2,04	97,92	0,00
V0000103	PARAFUSO GALVANIZADO M10X100 COM ARRUELAS E	UN	180,000	2,54	457,20	0,01
V0000061	PARAFUSO GALVANIZADO M10X80 COM ARRUELAS E	UN	712,000	2,54	1 808,48	0,04
V0000079	PARAFUSO GALVANIZADO M10X90 COM ARRUELAS E	UN	192,000	2,54	487,68	0,01
V0000062	PARAFUSO GALVANIZADO M7X50 COM ARRUELAS E PORCAS	UN	264,000	2,54	670,56	0,02
950435100	PARAFUSO NIQUELADO 3 1/2" COM ACABAMENTO CROMADO	UN	8,744	10,47	91,55	0,00
950438400	PARAFUSO NIQUELADO COM ACABAMENTO CROMADO PARA	UN	9,618	14,13	135,90	0,00
951105500	PARAFUSO ROSCA SOBERBA ZINCADO CABECA CHATA	UN	97,172	0,04	3,89	0,00
951105800	PARAFUSO ROSCA SOBERBA ZINCADO CABECA CHATA	UN	116,244	0,23	26,74	0,00
950430200	PARAFUSO ZINCADO ROSCA SOBERBA, CABECA SEXTAVADA,	UN	248,134	2,14	531,01	0,01
950433200	PARAFUSO ZINCADO, SEXTAVADO, COM ROSCA INTEIRA,	UN	16,000	0,68	10,88	0,00
35000159	PASTA LUBRIFICANTE	KG	20,057	19,13	383,69	0,01
952007800	PASTA LUBRIFICANTE PARA TUBOS E CONEXOES COM JUNTA	UN	55,929	14,88	832,22	0,02
950443300	PECA DE MADEIRA NAO APARELHADA *7,5 X 7,5* CM (3 X 3 ")	M	443,725	12,95	5 746,24	0,14
950472000	PEDRA BRITADA N. 0, OU PEDRISCO (4,8 A 9,5 MM) POSTO	M3	6,374	90,96	579,76	0,01
950472100	PEDRA BRITADA N. 1 (9,5 a 19 MM) POSTO	M3	104,762	71,24	7 463,28	0,19
950471800	PEDRA BRITADA N. 2 (19 A 38 MM) POSTO	M3	17,150	71,24	1 221,77	0,03
950472200	PEDRA BRITADA N. 3 (38 A 50 MM) POSTO	M3	3,840	71,24	273,56	0,01
950472300	PEDRA BRITADA N. 4 (50 A 76 MM) POSTO	M3	188,475	77,72	14 648,28	0,36
950473000	PEDRA DE MAO OU PEDRA RACHAO PARA ARRIMO/FUNDAÇÃO	M3	79,755	74,48	5 940,15	0,15
950475000	PEDREIRO	H	3 662,043	14,51	53 136,24	1,32
35000593	PEDRISCO	M3	0,277	56,92	15,74	0,00
V0000018	PENEIRA ESTÁTICA	UN	1,000	40 115,00	40 115,00	1,00
950476600	PERFIL "I" DE ACO LAMINADO, "I" 152 X 22	KG	121,275	5,82	705,82	0,02
950477400	PERFIL "I" DE ACO LAMINADO, "W" 410 X 67	KG	283,500	5,82	1 649,97	0,04
951361700	PICAPE CABINE SIMPLES COM MOTOR 1.6 FLEX, CAMBIO	UN	0,060	46 194,01	2 791,49	0,07
953527400	PILAR DE MADEIRA NAO APARELHADA *10 X 10* CM,	M	0,607	39,82	24,18	0,00
953739500	PINO DE ACO COM FURO, HASTE = 27 MM (ACAO DIRETA)	CEN	3,086	44,29	136,67	0,00
950478300	PINTOR	H	644,684	14,51	9 354,36	0,23
950128700	PISO EM CERAMICA ESMALTADA EXTRA, PEI MAIOR OU	M2	39,168	26,70	1 045,80	0,03
950481300	PLACA DE OBRA (PARA CONSTRUÇÃO CIVIL) EM CHAPA	M2	18,000	235,00	4 230,00	0,11
V0000066	PLACA DEFLETORA EM FIBERGLASS NERVURADA ESP 6,0 MM	CJ	2,000	20 249,60	40 499,20	1,01
V0000092	PLACA NIVELADORA (31,40 X 0,20)M EM PRFV	UN	1,000	2 132,42	2 132,42	0,05
950474100	PO DE PEDRA (POSTO PEDREIRA/FORNECEDOR, SEM FRETE)	M3	66,448	68,00	4 518,44	0,11
35000601	PONTALETE - 7 X 7 CM - EM MADEIRA DE LEI	M	72,853	6,00	437,12	0,01
950449100	PONTALETE DE MADEIRA NAO APARELHADA *7,5 X 7,5* CM (3	M	2 152,340	3,26	7 016,63	0,17
950433900	PORCA ZINCADA, SEXTAVADA, DIAMETRO 1/2"	UN	4,000	0,34	1,36	0,00
950434200	PORCA ZINCADA, SEXTAVADA, DIAMETRO 3/8"	UN	16,000	0,14	2,24	0,00
953902500	PORTA DE ABRIR EM ALUMINIO TIPO VENEZIANA,	UN	4,556	596,60	2 718,27	0,07
950493000	PORTA DE ABRIR EM GRADIL COM BARRA CHATA 3 CM X 1/4",	M2	9,500	425,57	4 042,92	0,10
951136700	PORTA DE MADEIRA, FOLHA LEVE (NBR 15930), E = *35* MM,	M2	1,579	77,11	121,77	0,00
951055300	PORTA DE MADEIRA, FOLHA MEDIA (NBR 15930) DE 60 X 210	UN	1,347	163,24	219,97	0,01
951055500	PORTA DE MADEIRA, FOLHA MEDIA (NBR 15930) DE 80 X 210	UN	3,560	176,07	626,84	0,02
951416200	POSTE CONICO CONTINUO EM ACO GALVANIZADO, CURVO,	UN	12,000	1 087,98	13 055,76	0,32
35000608	PRANCHAO - 20 X 4 CM - EM MADEIRA DE LEI	M2	48,844	71,23	3 479,14	0,09



Código	Denominação	Un	Quantidade	Unitário \$	Total \$	%
35000640	PREGO 18 X 30 COM CABECA.	KG	81,055	7,38	598,19	0,01
952024700	PREGO DE ACO POLIDO COM CABECA 15 X 15 (1 1/4 X 13)	KG	0,021	11,04	0,24	0,00
950506700	PREGO DE ACO POLIDO COM CABECA 16 X 24 (2 1/4 X 12)	KG	0,675	10,62	7,17	0,00
950506800	PREGO DE ACO POLIDO COM CABECA 17 X 21 (2 X 11)	KG	101,550	9,97	1 012,45	0,03
950506900	PREGO DE ACO POLIDO COM CABECA 17 X 27 (2 1/2 X 11)	KG	33,940	10,16	344,83	0,01
950506100	PREGO DE ACO POLIDO COM CABECA 18 X 27 (2 1/2 X 10)	KG	238,701	9,80	2 339,27	0,06
950507500	PREGO DE ACO POLIDO COM CABECA 18 X 30 (2 3/4 X 10)	KG	7,620	9,97	75,97	0,00
954056800	PREGO DE ACO POLIDO COM CABECA 22 X 48 (4 1/4 X 5)	KG	5,908	10,04	59,32	0,00
954030400	PREGO DE ACO POLIDO COM CABECA DUPLA 17 X 27 (2 1/2 X	KG	34,069	12,30	419,04	0,01
951117400	PRIMER UNIVERSAL, FUNDO ANTICORROSIVO TIPO ZARCAO	18L	2,500	555,91	1 389,78	0,03
951339300	QUADRO DE DISTRIBUICAO COM BARRAMENTO TRIFASICO, DE UN		0,675	157,21	106,20	0,00
951203800	QUADRO DE DISTRIBUICAO COM BARRAMENTO TRIFASICO, DE UN		26,000	219,62	5 710,12	0,14
953976400	QUADRO DE DISTRIBUICAO SEM BARRAMENTO, COM PORTA,	UN	1,050	23,76	24,95	0,00
952106100	RALO FOFO COM REQUADRO, QUADRADO 300 X 300 MM	UN	3,000	70,82	212,46	0,01
951174100	RALO SIFONADO PVC CILINDRICO, 100 X 40 MM, COM	UN	1,949	5,22	10,17	0,00
950108200	REATOR P/ LAMPADA VAPOR DE SODIO 250W USO EXT	UN	9,000	119,11	1 071,99	0,03
950510400	REBITE DE ALUMINIO VAZADO DE REPUXO, 3,2 X 8 MM (1KG =	KG	0,086	56,28	4,82	0,00
V0000107	REDUÇÃO CONCÊNTRICA EM AÇO 1 1/2 X 3/4"	UN	1,000	9,28	9,28	0,00
25002580	REDUCAO EXC.PVC ESG.COL.PB JE DN300X200	UN	1,000	137,27	137,27	0,00
V0000105	REDUÇÃO EXCÊNTRICA EM AÇO 1 1/2 X 1"	UN	1,000	19,02	19,02	0,00
951167400	REGISTRO DE ESFERA, PVC, COM VOLANTE, VS, SOLDAVEL,	UN	2,000	16,69	33,38	0,00
951167500	REGISTRO DE ESFERA, PVC, COM VOLANTE, VS, SOLDAVEL,	UN	2,000	26,51	53,02	0,00
951167700	REGISTRO DE ESFERA, PVC, COM VOLANTE, VS, SOLDAVEL,	UN	8,000	36,61	292,88	0,01
25003292	REGISTRO FOFO CBOR.FC S14 PN10/16 DN150	UN	2,000	581,38	1 162,76	0,03
25027683	REGISTRO FOFO CBOR.FC S15 PN10/16 DN150	UN	17,000	1 054,08	17 919,36	0,44
25003293	REGISTRO FOFO CBOR.FV S14 PN10 DN200	UN	4,000	1 111,87	4 447,48	0,11
25003290	REGISTRO FOFO CBOR.FV S14 PN10/16 DN 80	UN	3,000	445,31	1 335,93	0,03
25003298	REGISTRO FOFO CBOR.FV S14 PN10/16 DN150	UN	2,000	666,07	1 332,14	0,03
25027691	REGISTRO FOFO CBOR.FV S14 PN16 DN300	UN	2,000	3 614,49	7 228,98	0,18
25003281	REGISTRO FOFO CBOR.FV S15 PN10/16 DN100	UN	7,000	528,06	3 696,42	0,09
950601700	REGISTRO GAVETA BRUTO EM LATAO FORJADO, BITOLA 1 1/4	UN	1,000	52,46	52,46	0,00
950601600	REGISTRO GAVETA BRUTO EM LATAO FORJADO, BITOLA 3/4 "	UN	1,000	24,39	24,39	0,00
951175300	REGISTRO PRESSAO BRUTO EM LATAO FORJADO, BITOLA 3/4	UN	1,949	19,56	38,12	0,00
953435700	REJUNTE COLORIDO, CIMENTICIO	KG	27,256	2,67	72,77	0,00
953732900	REJUNTE EPOXI BRANCO	KG	1,433	37,21	53,33	0,00
V0000094	REMOVEDOR DE ESCUMA EM FIBRA	UN	1,000	4 246,00	4 246,00	0,11
V0000020	RESERVATÓRIO METÁLICO TIPO TAÇA 3000L	UN	1,000	8 100,00	8 100,00	0,20
35000105	RETARDO BIDIRECIONAL NAO-ELETRICO PARA CORDEL	UN	22,310	15,18	338,67	0,01
V0000093	RETENTOR DE ESCUMA EM FIBRA	UN	1,000	6 151,95	6 151,95	0,15
V0000036	RETENTOR DE FLUXO (COMPORTA) EM PRFV 30X40X3 CM	UN	6,000	129,95	779,70	0,02
950604600	RETROESCAVADEIRA SOBRE RODAS COM CARREGADEIRA,	UN	0,001	227 000,00	197,60	0,00
953653100	RETROESCAVADEIRA SOBRE RODAS COM CARREGADEIRA,	UN	0,046	235 304,86	10 934,09	0,27
950053600	REVESTIMENTO EM CERAMICA ESMALTADA EXTRA, PEI	M2	46,260	23,50	1 087,11	0,03
954087200	RUFO INTERNO/EXTERNO DE CHAPA DE ACO GALVANIZADA	M	46,200	16,99	784,94	0,02
950446000	SARRAFO DE MADEIRA NAO APARELHADA *2,5 X 10 CM,	M	11,625	9,79	113,81	0,00
950441700	SARRAFO DE MADEIRA NAO APARELHADA *2,5 X 7* CM,	M	18,000	5,63	101,34	0,00
950451700	SARRAFO DE MADEIRA NAO APARELHADA *2,5 X 7,5* CM (1 X	M	4 110,247	1,17	4 808,99	0,12

# DECOMPOSIÇÃO ORÇAMENTO

PROJETO:SE14000/B0 LblNumOrc

PG: 12

CENTRO: SIDM DATA BASE: 10/19

12/05/2020

ORÇAMENTO: SES RODEIRO

LOCALIDADE: RODEIRO

Código	Denominação	Un	Quantidade	Unitário \$	Total \$	%
950451200	SARRAFO DE MADEIRA NAO APARELHADA 2,5 X 5 CM (1 X 2 ")	M	12,500	0,85	10,62	0,00
35000611	SARRAFO DE PINUS - 10 X 2,5 CM	M	62,606	1,46	91,40	0,00
953737300	SEGURO - HORISTA (COLETADO CAIXA)	H	52 592,567	0,07	3 681,48	0,09
950608500	SELADOR ACRILICO PAREDES INTERNAS/EXTERNAS	L	28,560	7,33	209,34	0,01
950609000	SELADOR PVA PAREDES INTERNAS	L	74,400	13,93	1 036,39	0,03
950731700	SELANTE DE BASE ASFALTICA PARA VEDACAO	KG	327,600	29,04	9 513,50	0,24
950014200	SELANTE ELASTICO MONOCOMPONENTE A BASE DE	310	17,149	26,47	453,92	0,01
954269900	SELIM PVC, COM TRAVA, JE, 90 GRAUS, DN 125 X 100 MM OU	UN	360,000	12,57	4 525,20	0,11
V0000065	SEPARADOR DE FASE EM FIBERGLASS ESP 6,0 MM	CJ	2,000	17 402,00	34 804,00	0,86
951461800	SERRA CIRCULAR DE BANCADA COM MOTOR ELETRICO,	UN	0,014	886,28	12,62	0,00
950611000	SERRALHEIRO	H	510,784	14,51	7 411,47	0,18
950611100	SERVENTE DE OBRAS	H	19 662,605	9,49	186 598,12	4,63
950614800	SIFAO PLASTICO FLEXIVEL SAIDA VERTICAL PARA COLUNA	UN	4,610	7,53	34,72	0,00
951338800	SOLDA EM BARRA DE ESTANHO-CHUMBO 50/50	KG	3,190	135,28	431,48	0,01
950616000	SOLDADOR	H	95,837	14,51	1 390,60	0,03
952008300	SOLUCAO LIMPADORA PARA PVC, FRASCO COM 1000 CM3	UN	3,913	35,30	138,14	0,00
950531800	SOLVENTE DILUENTE A BASE DE AGUARRAS	L	15,680	13,84	217,01	0,01
951229400	SOQUETE DE PORCELANA BASE E27, PARA USO AO TEMPO,	UN	0,261	6,92	1,81	0,00
V0000076	STOP LOG EM MADEIRA 60X100X3CM	UN	1,000	57,17	57,17	0,00
953809900	SUPORTE DE FIXACAO PARA ESPELHO / PLACA 4" X 2", PARA	UN	25,844	1,03	26,62	0,00
953759100	SUPORTE MAO-FRANCESA EM ACO, ABAS IGUAIS 40 CM,	UN	6,477	28,26	183,03	0,00
950399300	TABUA DE MADEIRA APARELHADA *2,5 X 15* CM,	M2	1,500	105,85	158,77	0,00
950399000	TABUA DE MADEIRA APARELHADA *2,5 X 25* CM,	M	9,800	23,39	229,22	0,01
950399200	TABUA DE MADEIRA APARELHADA *2,5 X 30* CM,	M	466,851	28,72	13 407,97	0,33
950618900	TABUA DE MADEIRA NAO APARELHADA *2,5 X 30* CM,	M	2 473,648	16,30	40 320,46	1,00
35000612	TABUA DE PINUS - 30 X 2,5 CM	M2	9,059	16,51	149,56	0,00
951074200	TALHA MANUAL DE CORRENTE, CAPACIDADE DE 2 T COM	UN	0,001	1 160,00	1,47	0,00
35000153	TAMPA LAMINADA EM RESINA REFORCADA COM FIBRA DE	UN	0,500	1 175,40	587,70	0,01
35001155	TAMPÃO DE CONCRETO PRÉMOLDADO PARA PL (POÇO	UN	360,000	18,32	6 595,20	0,16
952109000	TAMPAO FOFO ARTICULADO, CLASSE D400 CARGA MAX 40	UN	53,000	385,09	20 409,77	0,51
953773600	TANQUE DE ACO CARBONO NAO REVESTIDO, PARA	UN	0,005	48 000,00	243,03	0,01
951458300	TARIFA "A" ENTRE 0 E 20M3 FORNECIMENTO D'AGUA	M3	1 400,000	11,73	16 422,00	0,41
35001109	TARIFA DE ENERGIA ELETRICA - FORNECIMENTO	KWH	4 617,760	0,64	2 955,37	0,07
950629700	TE DE FERRO GALVANIZADO, DE 1 1/2"	UN	5,000	27,04	135,20	0,00
950710400	TE DE REDUCAO, PVC, SOLDAVEL, 90 GRAUS, 25 MM X 20 MM,	UN	2,000	2,06	4,12	0,00
950713600	TE DE REDUCAO, PVC, SOLDAVEL, 90 GRAUS, 32 MM X 25 MM,	UN	1,000	3,88	3,88	0,00
25000448	TE FOFO BBB JE DN 100	UN	5,000	154,86	774,30	0,02
V0000004	TE FOFO ESG. BB JE DN 150	UN	1,000	325,28	325,28	0,01
V0000008	TÊ FOFO ESG. FFF PN10 DN 100	UN	3,000	256,15	768,45	0,02
V0000002	TÊ FOFO ESG. FFF PN10 DN 150	UN	4,000	372,17	1 488,68	0,04
950712100	TE PVC, SOLDAVEL, COM BUCHA DE LATAO NA BOLSA	UN	3,000	6,18	18,54	0,00
950709100	TE SANITARIO, PVC, DN 100 X 100 MM, SERIE NORMAL, PARA	UN	1,347	9,06	12,21	0,00
950709700	TE SANITARIO, PVC, DN 50 X 50 MM, SERIE NORMAL, PARA	UN	2,510	4,02	10,09	0,00
V0000075	TE SOLDADO EM AÇO COM FLANGE DN 75	UN	3,000	192,80	578,40	0,01
950713800	TE SOLDAVEL, PVC, 90 GRAUS, 20 MM, PARA AGUA FRIA	UN	1,000	0,60	0,60	0,00
950713900	TE SOLDAVEL, PVC, 90 GRAUS, 25 MM, PARA AGUA FRIA	UN	8,343	0,78	6,51	0,00
950714000	TE SOLDAVEL, PVC, 90 GRAUS, 32 MM, PARA AGUA FRIA	UN	1,000	2,61	2,61	0,00

# DECOMPOSIÇÃO ORÇAMENTO

PROJETO:SE14000/B0 LblNumOrc

PG: 13

CENTRO: SIDM DATA BASE: 10/19

12/05/2020

ORÇAMENTO: SES RODEIRO

LOCALIDADE: RODEIRO

Código	Denominação	Un	Quantidade	Unitário \$	Total \$	%
950706900	TE, PVC, 90 GRAUS, BBB, JE, DN 150 MM, PARA REDE	UN	6,000	57,30	343,80	0,01
950707000	TE, PVC, 90 GRAUS, BBB, JE, DN 200 MM, PARA REDE	UN	1,000	82,05	82,05	0,00
952017200	TE, PVC, 90 GRAUS, BBB, JE, DN 100 MM, PARA REDE	UN	1,000	18,93	18,93	0,00
953454700	TELA DE ACO SOLDADA GALVANIZADA/ZINCADA PARA	M	70,817	2,79	197,58	0,00
953454800	TELA DE ACO SOLDADA GALVANIZADA/ZINCADA PARA	M	106,368	2,72	289,32	0,01
953741100	TELA DE ACO SOLDADA GALVANIZADA/ZINCADA PARA	M2	0,653	13,66	8,92	0,00
953455700	TELA DE ACO SOLDADA GALVANIZADA/ZINCADA PARA	M	9,925	1,71	16,97	0,00
950715600	TELA DE ACO SOLDADA NERVURADA, CA-60, Q-196, (3,11	M2	528,089	21,27	11 232,46	0,28
950716700	TELA DE ARAME GALV QUADRANGULAR / LOSANGULAR, FIO	M2	17,600	15,05	264,88	0,01
953752500	TELA PLASTICA TECIDA LISTRADA BRANCA E LARANJA,	M	26,842	2,11	56,64	0,00
950719400	TELHA DE FIBROCIMENTO ONDULADA E = 6 MM, DE 2,44 X 1,10	M2	267,236	17,12	4 575,09	0,11
950723100	TELHA ESTRUTURAL DE FIBROCIMENTO 2 ABAS, DE 1,00 X 6,00	UN	9,588	276,03	2 646,58	0,07
951286900	TELHADOR	H	40,842	16,26	664,10	0,02
35000950	TEOR DE UMIDADE NATURAL	UN	0,150	29,58	4,44	0,00
950725800	TIJOLO CERAMICO MACICO *5 X 10 X 20* CM	UN	8 486,946	0,27	2 291,48	0,06
35000260	TIJOLO MACICO REQUEIMADO COMUM - DIMENSOES: (20 X 10	MIL	12,207	528,93	6 456,38	0,16
35000308	TINTA (ESMALTE SINTETICO) COR GRAFITE	L	2,500	27,79	69,48	0,00
950735600	TINTA ACRILICA PREMIUM, COR BRANCO FOSCO	L	153,450	15,81	2 426,04	0,06
950731900	TINTA ASFALTICA IMPERMEABILIZANTE DISPERSA EM AGUA,	L	449,200	8,77	3 939,48	0,10
950729300	TINTA ESMALTE SINTETICO GRAFITE COM PROTECAO PARA	L	22,140	30,01	664,42	0,02
950729200	TINTA ESMALTE SINTETICO PREMIUM BRILHANTE	L	15,320	28,18	431,72	0,01
950728800	TINTA ESMALTE SINTETICO PREMIUM FOSCO	L	2,550	31,94	81,45	0,00
950734500	TINTA LATEX PVA PREMIUM, COR BRANCA	L	162,993	13,66	2 226,49	0,06
950730600	TINTA PROTETORA SUPERFICIE METALICA ALUMINIO	L	8,200	34,41	282,16	0,01
V0000010	TOCO FERRO FUNDIDO TOF10/16X 150 X 500MM	UN	3,000	325,37	976,11	0,02
953810100	TOMADA 2P+T 10A, 250V (APENAS MODULO)	UN	72,062	5,35	385,53	0,01
951176200	TORNEIRA CROMADA COM BICO PARA JARDIM/TANQUE 1/2 "	UN	15,000	41,63	624,45	0,02
951341500	TORNEIRA CROMADA DE MESA PARA LAVATORIO, PADRAO	UN	3,372	35,04	118,15	0,00
951341600	TORNEIRA CROMADA DE PAREDE PARA COZINHA SEM	UN	1,238	29,02	35,94	0,00
951182900	TORNEIRA DE BOIA CONVENCIONAL PARA CAIXA D'AGUA,	UN	1,000	13,71	13,71	0,00
953737100	TRANSPORTE - HORISTA (COLETADO CAIXA)	H	49 428,567	0,80	39 542,85	0,98
950762400	TRATOR DE ESTEIRAS, POTENCIA DE 150 HP, PESO	UN	0,000	705 000,00	312,97	0,01
950762500	TRATOR DE ESTEIRAS, POTENCIA DE 170 HP, PESO	UN	0,001	700 688,00	725,87	0,02
950762300	TRATOR DE ESTEIRAS, POTENCIA DE 347 HP, PESO	UN	0,000	2 309 270,57	16,68	0,00
35000979	TRENA COM FITA DE FIBRA DE VIDRO- FIBERGLASS,	UN	0,187	71,82	13,42	0,00
954062400	TUBO ACO CARBONO SEM COSTURA 1 1/2", E= *3,68 MM,	M	48,000	51,11	2 453,28	0,06
951312700	TUBO ACO CARBONO SEM COSTURA 1/2", E= *2,77 MM,	M	2,500	22,79	56,98	0,00
952101000	TUBO ACO GALVANIZADO COM COSTURA, CLASSE LEVE, DN	M	149,851	18,65	2 794,72	0,07
952101100	TUBO ACO GALVANIZADO COM COSTURA, CLASSE LEVE, DN	M	20,000	27,18	543,60	0,01
952101200	TUBO ACO GALVANIZADO COM COSTURA, CLASSE LEVE, DN	M	24,000	30,03	720,72	0,02
954062600	TUBO ACO GALVANIZADO COM COSTURA, CLASSE MEDIA,	M	2,000	20,52	41,04	0,00
950769700	TUBO ACO GALVANIZADO COM COSTURA, CLASSE MEDIA,	M	61,352	30,06	1 844,24	0,05
950769600	TUBO ACO GALVANIZADO COM COSTURA, CLASSE MEDIA,	M	1,000	43,36	43,36	0,00
950770100	TUBO ACO GALVANIZADO COM COSTURA, CLASSE MEDIA,	M	5,000	53,81	269,05	0,01
950770000	TUBO ACO GALVANIZADO COM COSTURA, CLASSE MEDIA,	M	18,000	13,83	248,94	0,01
953636500	TUBO COLETOR DE ESGOTO PVC, JEI, DN 100 MM (NBR 7362)	M	1 680,000	13,94	23 419,20	0,58
954193000	TUBO COLETOR DE ESGOTO PVC, JEI, DN 200 MM (NBR 7362)	M	661,850	45,12	29 862,67	0,74

# DECOMPOSIÇÃO ORÇAMENTO

PROJETO:SE14000/B0 LblNumOrc

PG: 14

CENTRO: SIDM DATA BASE: 10/19

12/05/2020

ORÇAMENTO: SES RODEIRO

LOCALIDADE: RODEIRO

Código	Denominação	Un	Quantidade	Unitário \$	Total \$	%
954193100	TUBO COLETOR DE ESGOTO PVC, JEI, DN 250 MM (NBR 7362)	M	31,500	76,95	2 423,92	0,06
954193200	TUBO COLETOR DE ESGOTO PVC, JEI, DN 300 MM (NBR 7362)	M	455,550	124,28	56 615,75	1,41
954193600	TUBO COLETOR DE ESGOTO, PVC, JEI, DN 150 MM (NBR 7362)	M	1 890,750	30,06	56 835,94	1,41
950774000	TUBO CONCRETO ARMADO, CLASSE EA-2, PB JE, DN 400 MM,	M	30,900	91,31	2 821,48	0,07
950774100	TUBO CONCRETO ARMADO, CLASSE EA-2, PB JE, DN 500 MM,	M	74,160	115,23	8 545,46	0,21
25040296	TUBO FOFO ESG.PB C/ANEL DN 100XCMIN5,5M	M	96,000	180,98	17 374,08	0,43
25040298	TUBO FOFO ESG.PB C/ANEL DN 200XCMIN5,5M	M	30,000	203,77	6 113,10	0,15
V0000089	TUBO FOFO FB PN10 DN 150X1,10M	UN	1,000	888,31	888,31	0,02
V0000099	TUBO FOFO FF PN10 DN 100X0,30M	UN	1,000	763,33	763,33	0,02
V0000100	TUBO FOFO FF PN10 DN 100X0,76M	UN	2,000	792,02	1 584,04	0,04
V0000014	TUBO FOFO FF PN10 DN 100X2,20M	UN	1,000	1 133,80	1 133,80	0,03
V0000101	TUBO FOFO FF PN10 DN 100X2,40M	UN	1,000	1 133,80	1 133,80	0,03
V0000033	TUBO FOFO FF PN10 DN 150X0,15M	UN	3,000	620,00	1 860,00	0,05
V0000047	TUBO FOFO FF PN10 DN 150X0,27M	UN	1,000	906,02	906,02	0,02
V0000046	TUBO FOFO FF PN10 DN 150X1,00M	UN	1,000	948,33	948,33	0,02
V0000032	TUBO FOFO FF PN10 DN 150X1,20M	UN	1,000	1 055,08	1 055,08	0,03
V0000029	TUBO FOFO FF PN10 DN 150X2,40M	UN	2,000	1 424,59	2 849,18	0,07
V0000053	TUBO FOFO FF PN10 DN 200X0,12M	UN	2,000	920,00	1 840,00	0,05
V0000050	TUBO FOFO FF PN10 DN 200X0,46M	UN	2,000	1 155,53	2 311,06	0,06
V0000071	TUBO FOFO FF PN10 DN 200X0,90M	UN	2,000	1 198,56	2 397,12	0,06
V0000052	TUBO FOFO FF PN10 DN 200X1,20M	UN	2,000	1 352,16	2 704,32	0,07
V0000054	TUBO FOFO FF PN10 DN 200X1,70M	UN	2,000	1 584,91	3 169,82	0,08
V0000051	TUBO FOFO FF PN10 DN 200X2,40M	UN	2,000	1 759,61	3 519,22	0,09
V0000070	TUBO FOFO FF PN10 DN 200X2,80M	UN	2,000	1 934,32	3 868,64	0,10
V0000038	TUBO FOFO FF PN10 DN 300X0,80M	UN	1,000	1 633,28	1 633,28	0,04
V0000039	TUBO FOFO FF PN10 DN 300X1,65M	UN	1,000	1 864,11	1 864,11	0,05
V0000086	TUBO FOFO FF PN10 DN 300X5,80M	UN	1,000	4 343,50	4 343,50	0,11
V0000110	TUBO FOFO FF PN10 DN 80X1,00M	UN	1,000	696,72	696,72	0,02
V0000109	TUBO FOFO FF PN10 DN 80X5,80M	UN	1,000	1 709,80	1 709,80	0,04
V0000088	TUBO FOFO P/P DN150 L=1,00M	M	10,500	207,93	2 183,26	0,05
V0000042	TUBO FOFO P/P DN300 L=0,40M	UN	1,000	214,39	214,39	0,01
V0000087	TUBO FOFO P/P DN300 L=1,00M	M	13,000	428,79	5 574,27	0,14
25040212	TUBO FOFO PB EMIN 6,00MM DN 150XCMIN5,5M	M	42,000	203,97	8 566,74	0,21
V0000015	TUBO FOFO PF PN10 DN 100X0,50M	UN	3,000	391,02	1 173,06	0,03
V0000098	TUBO FOFO PF PN10 DN 100X0,60M	UN	3,000	391,02	1 173,06	0,03
V0000102	TUBO FOFO PF PN10 DN 100X0,70M	UN	1,000	391,02	391,02	0,01
V0000025	TUBO FOFO PF PN10 DN 150X0,60M	UN	2,000	605,00	1 210,00	0,03
V0000017	TUBO FOFO PF PN10 DN 150X0,65M	UN	2,000	605,00	1 210,00	0,03
V0000035	TUBO FOFO PF PN10 DN 150X1,20M	UN	1,000	703,49	703,49	0,02
V0000043	TUBO FOFO PF PN10 DN 150X1,40M	UN	1,000	850,54	850,54	0,02
V0000108	TUBO FOFO PF PN10 DN 200X0,40M	UN	2,000	737,37	1 474,74	0,04
V0000049	TUBO FOFO PF PN10 DN 200X0,60M	UN	2,000	737,37	1 474,74	0,04
V0000055	TUBO FOFO PF PN10 DN 200X0,70M	UN	2,000	737,37	1 474,74	0,04
V0000026	TUBO FOFO PF PN10 DN 300X0,45M	UN	1,000	958,06	958,06	0,02
V0000037	TUBO FOFO PF PN10 DN 300X1,40M	UN	1,000	1 549,28	1 549,28	0,04
V0000111	TUBO FOFO PF PN10 DN 80X0,23M	UN	1,000	351,85	351,85	0,01
950983600	TUBO PVC SERIE NORMAL, DN 100 MM, PARA ESGOTO	M	102,029	8,30	846,84	0,02

# DECOMPOSIÇÃO ORÇAMENTO

ORÇAMENTO: SES RODEIRO  
LOCALIDADE: RODEIRO

Código	Denominação	Un	Quantidade	Unitário \$	Total \$	%
950983500	TUBO PVC SERIE NORMAL, DN 40 MM, PARA ESGOTO	M	11,850	2,99	35,43	0,00
950982500	TUBO PVC DEFOFO, JEI, 1 MPA, DN 100 MM, PARA REDE DE	M	18,000	35,71	642,78	0,02
950982800	TUBO PVC DEFOFO, JEI, 1 MPA, DN 150 MM, PARA REDE DE	M	336,000	96,10	32 289,60	0,80
950982900	TUBO PVC DEFOFO, JEI, 1 MPA, DN 200 MM, PARA REDE DE	M	138,000	162,87	22 476,06	0,56
950982700	TUBO PVC DEFOFO, JEI, 1 MPA, DN 300 MM, PARA REDE DE	M	24,000	352,09	8 450,16	0,21
953637400	TUBO PVC PBA JEI, CLASSE 12, DN 100 MM, PARA REDE DE	M	299,000	42,80	12 797,20	0,32
953608400	TUBO PVC PBA JEI, CLASSE 12, DN 50 MM, PARA REDE DE	M	18,000	12,68	228,24	0,01
953637300	TUBO PVC PBA JEI, CLASSE 12, DN 75 MM, PARA REDE DE	M	114,000	26,33	3 001,62	0,07
953638000	TUBO PVC PBA JEI, CLASSE 20, DN 100 MM, PARA REDE DE	M	402,000	64,20	25 808,40	0,64
950985900	TUBO PVC ROSCAVEL, 3/4", AGUA FRIA PREDIAL	M	11,250	6,33	71,21	0,00
950983800	TUBO PVC SERIE NORMAL, DN 50 MM, PARA ESGOTO PREDIAL	M	11,176	5,09	56,88	0,00
950983400	TUBO PVC, RIGIDO, CORRUGADO, PERFURADO, DN 150 MM,	M	47,000	27,67	1 300,49	0,03
950983900	TUBO PVC, SERIE R, DN 75 MM, PARA ESGOTO OU AGUAS	M	7,500	11,69	87,68	0,00
950986700	TUBO PVC, SOLDAVEL, DN 20 MM, AGUA FRIA (NBR-5648)	M	199,830	1,83	365,69	0,01
950986800	TUBO PVC, SOLDAVEL, DN 25 MM, AGUA FRIA (NBR-5648)	M	324,139	2,35	761,73	0,02
950986900	TUBO PVC, SOLDAVEL, DN 32 MM, AGUA FRIA (NBR-5648)	M	76,000	5,27	400,52	0,01
950987500	TUBO PVC, SOLDAVEL, DN 50 MM, PARA AGUA FRIA (NBR-	M	0,955	8,80	8,41	0,00
V0000083	TUBO SOLDADO EM AÇO COM FLANGE DN 100 L=0,45M	UN	2,000	204,25	408,50	0,01
V0000078	TUBO SOLDADO EM AÇO COM FLANGE DN 80 L=0,30M	UN	1,000	169,75	169,75	0,00
V0000091	TUBO SOLDADO EM AÇO COM FLANGE DN 80 L=0,65M	UN	1,000	708,00	708,00	0,02
V0000082	TUBO SOLDADO EM AÇO COM FLANGE DN 80 L=1,55M	UN	3,000	1 219,94	3 659,82	0,09
V0000077	TUBO SOLDADO EM AÇO COM FLANGE/PONTA DN 80 L=0,45M	UN	3,000	371,86	1 115,58	0,03
V0000090	TUBO SOLDADO EM AÇO COM FLANGE/PONTA DN 80 L=0,65M	UN	2,000	649,37	1 298,74	0,03
V0000084	TUBO SOLDADO EM AÇO COM FLANGE/PONTA DN 80 L=1,30M	UN	1,000	828,05	828,05	0,02
V0000085	TUBO SOLDADO EM AÇO COM FLANGE/PONTA DN 80 L=1,70M	UN	1,000	828,05	828,05	0,02
V0000045	TUBO SOLDADO FLANGE/PONTA DN150 L=6,00M	UN	1,000	2 245,57	2 245,57	0,06
950988300	UNIAO DE FERRO GALVANIZADO, COM ROSCA BSP, COM	UN	1,000	15,68	15,68	0,00
952111200	VALVULA DE DESCARGA EM METAL CROMADO PARA	UN	0,487	168,49	82,09	0,00
950615300	VALVULA EM PLASTICO BRANCO PARA TANQUE OU	UN	3,372	2,71	9,14	0,00
950615500	VALVULA EM PLASTICO CROMADO TIPO AMERICANA PARA	UN	1,238	13,40	16,59	0,00
V0000012	VALVULA RETENCAO PORT. UNICA - VRPUS DN 100	UN	2,000	960,00	1 920,00	0,05
V0000030	VALVULA RETENCAO PORT. UNICA - VRPUS DN 150	UN	2,000	1 665,00	3 330,00	0,08
V0000073	VALVULA RETENCAO PORT. UNICA - VRPUS DN 80	UN	2,000	830,00	1 660,00	0,04
V0000064	VEDAÇÃO EM FIBERGLASS NERVURADA ESP 6,0 MM DN500	UN	8,000	2 065,64	16 525,12	0,41
950613800	VEDACAO PVC, 100 MM, PARA SAIDA VASO SANITARIO	UN	4,809	1,60	7,70	0,00
V0000096	VERTEDOR TRIANGULAR EM FIBRA DE VIDRO, DIMENSÕES 760 UN	UN	41,000	284,76	11 675,16	0,29
951389600	VIBRADOR DE IMERSAO, DIAMETRO DA PONTEIRA DE *45* MM, UN	UN	0,008	1 919,76	15,73	0,00
952021300	VIGA DE MADEIRA APARELHADA *6 X 12* CM,	M	4,000	21,85	87,40	0,00
950447200	VIGA DE MADEIRA NAO APARELHADA *6 X 16* CM,	M	757,972	28,21	21 382,40	0,53
950442500	VIGA DE MADEIRA NAO APARELHADA 6 X 12 CM,	M	143,689	20,72	2 977,23	0,07
35000634	VIGA I DE 6" - BITOLA W 150 X 18,0 - E = 5,8 MM	KG	269,700	5,10	1 375,47	0,03
V0000116	XYPEX ADMIX C-500NF	KG	1 150,500	22,40	25 771,20	0,64
35000316	ZARCAO	L	0,625	19,77	12,36	0,00
	MÃO DE OBRA		0,000	0,00	409 642,33	10,17
35000043	AUXILIAR DE OFICIAL CEC	H	1 359,292	14,63	19 886,44	0,49
35000035	AUXILIAR DE TOPOGRAFIA CEC	MES	2,242	3 208,27	7 192,59	0,18
35000038	DESENHISTA TECNICO (CADISTA) CEC	MES	0,596	3 992,66	2 380,79	0,06

Código	Denominação	Un	Quantidade	Unitário \$	Total \$	%
35001043	ENGENHEIRO NÍVEL I FAIXA III CEC	MES	1,513	14 683,01	22 218,88	0,55
35001139	ENGENHEIRO NÍVEL II FAIXA III CEC	MES	0,409	16 524,93	6 762,00	0,17
35000025	HIDROGEOLOGO CEC	MES	0,004	13 723,17	60,99	0,00
35000048	MOTORISTA CEC	H	177,995	18,85	3 355,20	0,08
35000041	OFICIAL CEC	H	3 780,758	18,32	69 263,48	1,72
35000049	OPERADOR DE MAQUINAS PESADAS CEC	H	27,235	20,45	556,96	0,01
35000026	PROJETISTA CEC	MES	0,409	10 146,46	4 151,93	0,10
35000044	SERVENTE CEC	H	20 958,307	13,06	273 715,48	6,80
35000051	SONDADOR II - COPASA	H	5,529	17,65	97,59	0,00
	MÁQUINAS, EQUIPAMENTOS E FERRAMENTAS		0,000	0,00	41 052,16	1,02
35000842	BASCULA ACO SAE E= 3/16 SISTEMA ARTICUL	UN	0,019	21 000,00	403,99	0,01
35000737	BETONEIRA 400 L, MOTOR DIESEL 7 HP	UN	0,008	3 250,00	25,27	0,00
35000797	BOMBA SUBMERSIVEL DRENAR VZ ATE 50M3/H	UN	0,287	2 800,00	803,86	0,02
35000773	CARRO TROLEI MANUAL ATE 1 TONELADA	UN	2,000	567,00	1 134,00	0,03
35000844	CARROCERIA FIXA MADEIRA 4,20X2,26X0,43M	UN	0,001	8 875,00	4,90	0,00
35000843	CARROCERIA FIXA MADEIRA 6,80X2,50X0,45M	UN	0,117	14 350,00	1 681,55	0,04
35000834	CHASSI DE CAMINHAO TOCO PBT 16,8T	UN	0,000	202 000,00	38,72	0,00
35000837	CHASSI DE CAMINHAO TOCO, PBT 11,8 T	UN	0,018	184 000,00	3 258,35	0,08
35000836	CHASSI DE CAMINHAO TOCO, PBT 14,1 T	UN	0,100	200 501,65	20 039,84	0,50
35000838	CHASSI DE CAMINHAO TOCO, PBT 6,8 T	UN	0,000	140 000,00	42,39	0,00
35000781	COMPACTADOR MANUAL DE SOLOS 4 HP	UN	0,088	6 043,00	529,21	0,01
35000744	COMPRESSOR 149 PCM 63 HP ATLAS XAS 76	UN	0,009	78 290,00	707,38	0,02
35000811	EQUIPAMENTO COMPLETO P/ SONDAGEM	UN	0,002	51 150,00	104,14	0,00
35000788	ESCAVADEIRA ESTEIRA CACAMBA 0,70M3	UN	0,002	415 000,00	803,09	0,02
35000817	ESTACAO TOTAL - TOPCON GTS-212	MES	1,121	800,00	896,76	0,02
35000736	GUINCHO COLUNA ELETRICO 330KG	UN	0,025	2 473,55	60,78	0,00
35000734	GUINDASTE HIDRAULICO ATE 5,5TM	UN	0,108	60 000,00	6 493,21	0,16
35000831	KOMBI / FURGAO MOTOR 86 HP	UN	0,031	50 212,00	1 567,53	0,04
35000760	PERFURATRIZ PNEUMATICA MANUAL	UN	0,037	3 539,00	129,60	0,00
35000985	RADIO COMUNICADOR PORTATIL - PAR	MES	1,121	110,65	124,03	0,00
35000787	RETRO ESCAVADEIRA 79HP CACAMBA 0,30 M3	UN	0,001	198 102,86	252,73	0,01
35000770	TALHA MANUAL CORRENTE 1TON / 5,0M	UN	2,000	578,00	1 156,00	0,03
35000841	TANQUE ACO P/LIQUIDO 10000L SOBRE CHASSI	UN	0,000	65 000,00	14,61	0,00
35000791	TRATOR ESTEIRA 150 HP, LAMINA E RIPPER	UN	0,000	1 053 760,00	323,73	0,01
35000839	TRUCAGEM, INCLUSIVE MONTAGEM/PNEUS	UN	0,000	33 812,50	5,63	0,00
35000742	VIBRADOR IMERSAO 5,0 HP, DYNAPAC AZ 47	UN	0,282	1 598,50	450,86	0,01