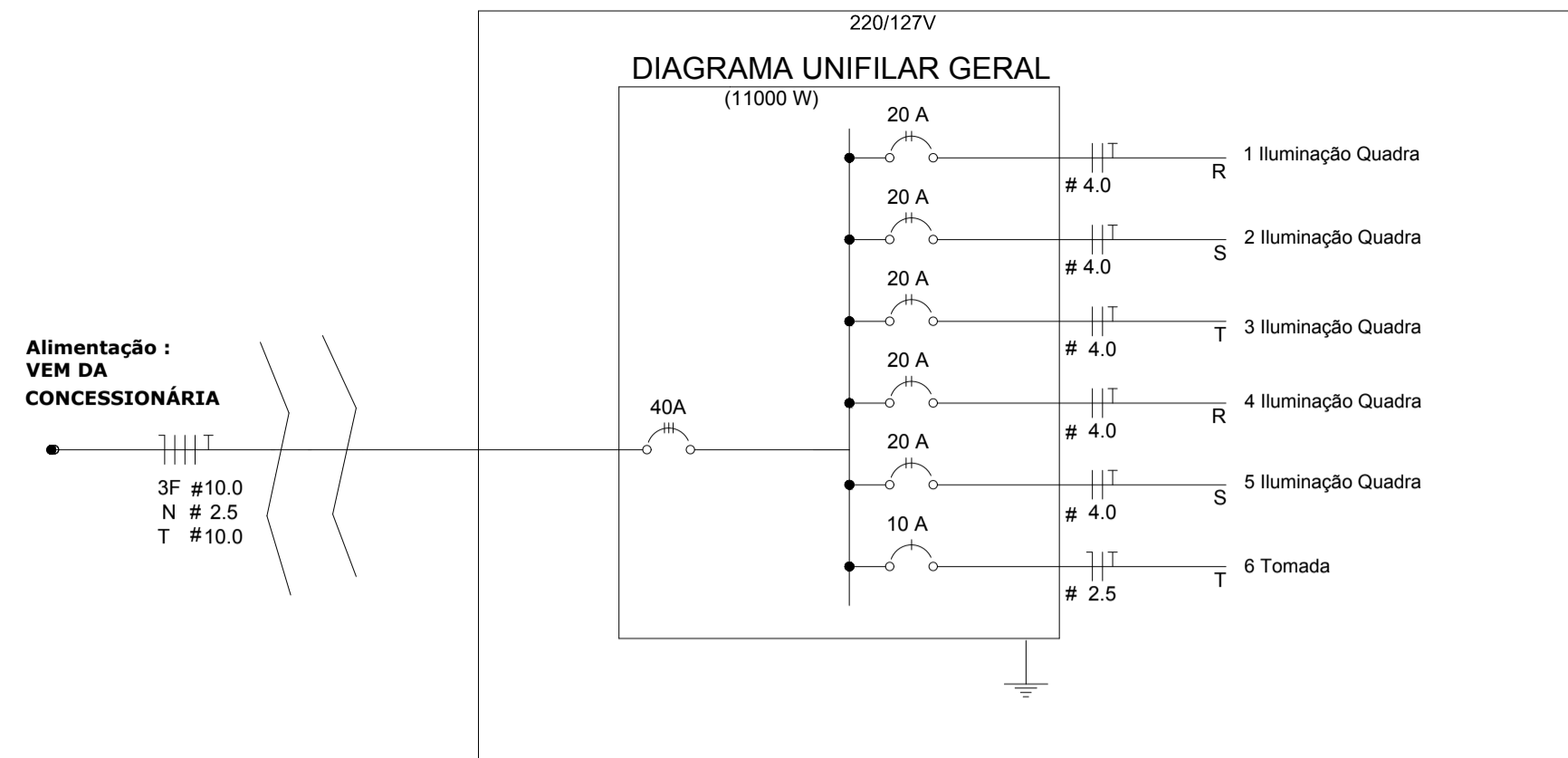


**PLANTA BAIXA
ESCALA 1:75**

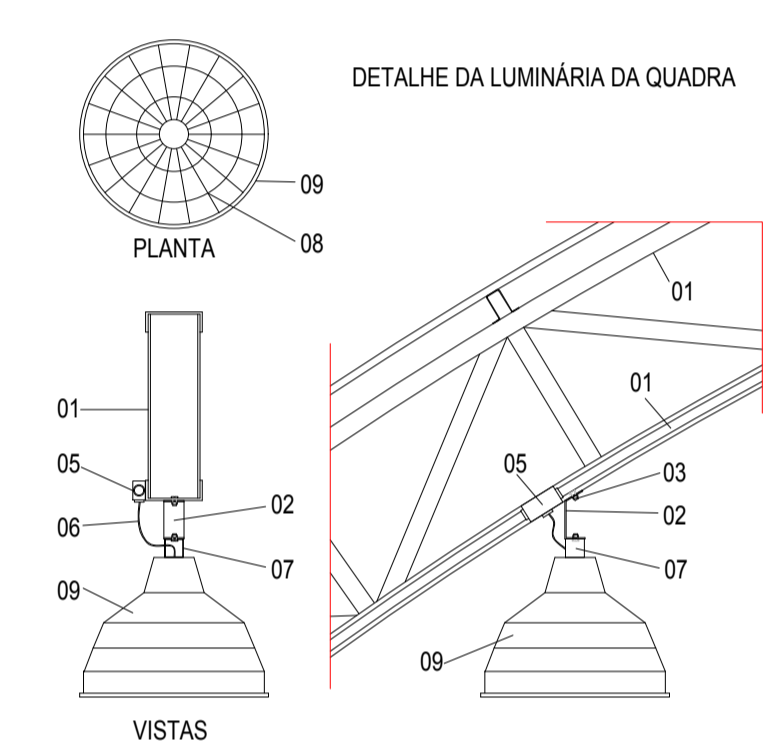
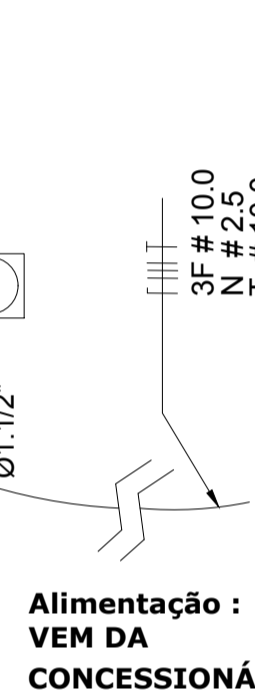
Nota 01:
A tomada de sobrepôr de 1000w deverá localizar abaixo do QGD, usar eletroduto de aço galvanizado de 3/4" e preso a alvenaria com abraçadeira e parafuso, garantindo firmeza e boa aparência.
O concreto que envolve o pilar metálico onde será instalado o QGD deverá ter maior altura para a instalação do QGD.

Legenda	
	LUMINÁRIA INDUSTRIAL DE ALUMÍNIO REFLETOR 17" - SOQUETEIRA CILÍNDRICA LÂMPADA DE LUZ MISTA - OSRAM - HWL 500 W COM GRADIL DE ARAMADO PROTETOR
	Tomada baixa
	Quadro Geral de Distribuição - QGD de sobrepôr
	Neutro - N, Fase - F, Proteção - T e Retorno
	Seção do condutor e Diâmetro do eletroduto
	Aterramento - haste cooperweld 5/8" - 3m



Quadro Geral de Cargas 220/127V

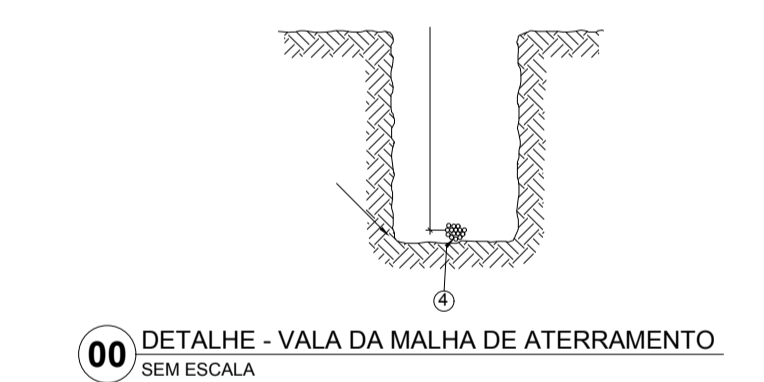
Circuito	Descrição	V (V)	Iluminação (W)	Tomadas (W)	Pot. total (W)	Fases	Pot. - R (W)	Pot. - S (W)	Pot. - T (W)	Seção (mm2)	Disj (A)
1	Iluminação	110	4		2000	R+S	1000	1000		4.0	20.0
2	Iluminação	110	4		2000	S+T		1000	1000	4.0	20.0
3	Iluminação	110	4		2000	T+R	1000		1000	4.0	20.0
4	Iluminação	110	4		2000	R+S	1000	1000		4.0	20.0
5	Iluminação	110	4		2000	S+T		1000	1000	4.0	20.0
6	Tomada	110		1	1000	R	1000			2.5	10.0
					11000	R+S+T	4000	4000	3000		



- LEGENDA**
- 01 - TRELIÇA METÁLICA DA COBERTURA DA QUADRA
 - 02 - PERFIL TIPO 'C' ACOMPANHA INCLINAÇÃO
 - 03 - PARAFUSOS COM PORCA - FIXAÇÃO NA ESTRUTURA
 - 04 - ELETRODUTO DE PVC
 - 05 - CONDULETE
 - 06 - CABO FLEXÍVEL
 - 07 - 'GANCHO' DE FIXAÇÃO - CONF. ESPEC. DA LUMINÁRIA
 - 08 - GRADIL DE PROTEÇÃO DA LUMINÁRIA INDUSTRIAL
 - 09 - LUMINÁRIA INDUSTRIAL DE ALUMÍNIO
REFLETOR 17" - SOQUETEIRA CILÍNDRICA - E40
LÂMPADA DE LUZ MISTA - OSRAM - HWL 500 W

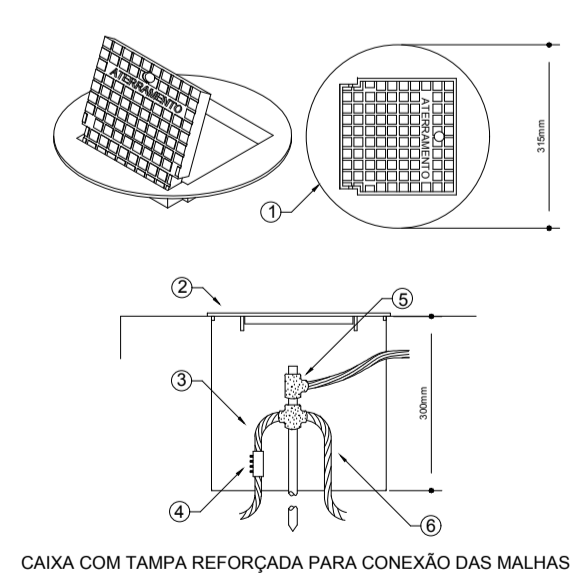
Lista de Materiais 220/127V

Acessórios para eletrodutos (Quadra)	
Condulete T	5 pç
Condulete L	5 pç
Condulete T A	4 pç
Condulete XA	1 pç
Abraçadeira metálica tipo D de 3/4"	50 pç
Abraçadeira metálica tipo D de 1"	4 pç
Abraçadeira metálica tipo D de 1.1/2"	4 pç
Luva, bucha e arruela de aço galvanizado 4"	16 pç
Acessórios	
Condulete para sobrepôr com Tomada universal, circular, 2P+T, completa	1 pç
Abraçadeira de ferro modular tipo dupla tipo U	2 pç
Cabo Unipolar isolado PVC 70°C (cobre)	
2.5 mm²	1m
4.0 mm²	430 m
Dispositivo de Proteção	
Disjuntor unipolar Termomagnético 10 A	1 pç
Disjuntor bipolar termomagnético 20 A	5 pç
Disjuntor tripolar termomagnético 40 A	1 pç
Eletroduto de aço galvanizado (com acessórios)	
Eletroduto galvanizado 3/4"	93 m
Eletroduto galvanizado 1.1/2"	13 m
Luminária e acessórios	
INDUSTRIAL DE ALUMÍNIO REFLETOR 17" - SOQUETEIRA CILÍNDRICA LÂMPADA DE LUZ MISTA - OSRAM - HWL 500 W COM GRADIL DE ARAMADO PROTETOR	20 pç
Aterramento dos quadros e do SPDA	
Caixa de inspeção 30x30 cm com tampa de ferro fundido	5 pç
Conector de bronze para haste 5/8"	12 pç
Cordoalha de cobre nu 35 mm²	10 mt
Haste tipo Cooperweld 5/8" - 3m	5 pç
Tubo PVC	10 m
Terminal de pressão tipo prensa com 4 parafusos	5 pç
Quadros de distribuição	
Quadro distrib. geral - chapa pintada - completo de sobrepôr, com porta tranca e acessórios, aterrado. Cap. 06 disj. unip. + 1 tripolar	1 pç



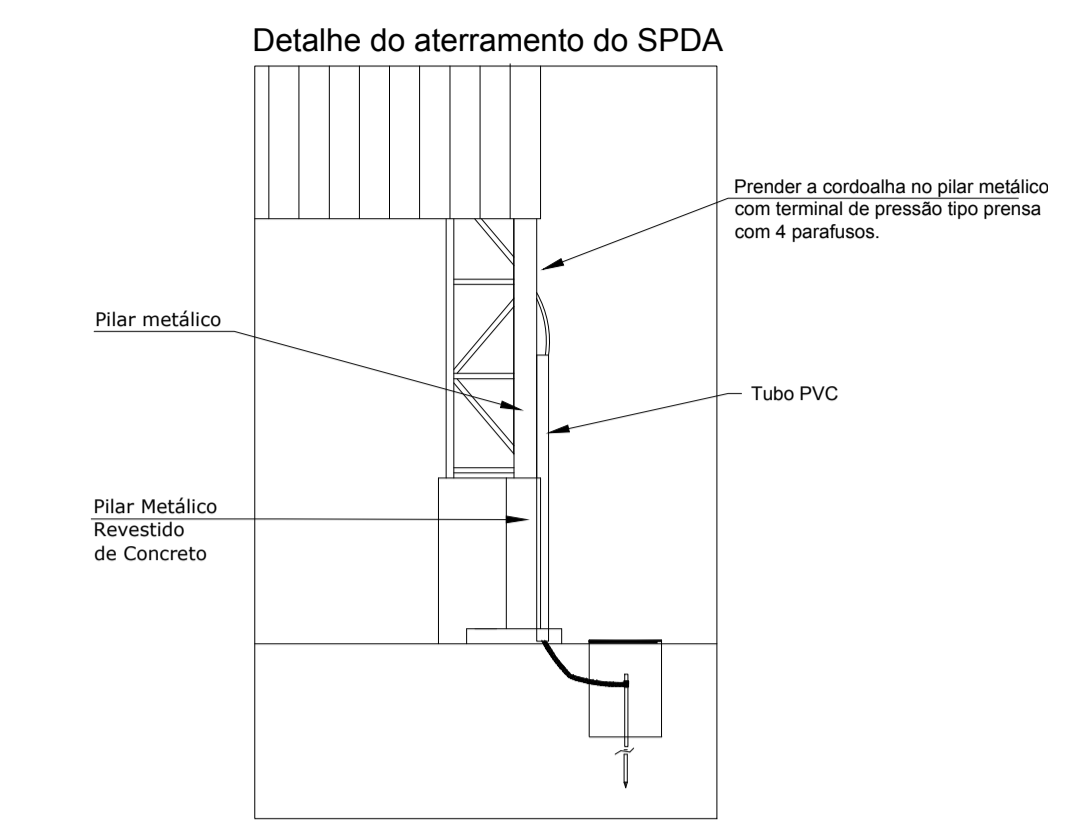
00 DETALHE - VALA DA MALHA DE ATERRAMENTO SEM ESCALA

ITEM	DISCRIMINAÇÃO
01	LARGURA RECOMENDADA É 300mm
02	PROFUNDIDADE MÍNIMA É 500mm
03	VALA PARA A ACOMODAÇÃO DA MALHA DE ATERRAMENTO
04	CABO DE COBRE NU 16mm²




LEGENDA

ITEM	DISCRIMINAÇÃO
01	CAIXA DE INSPEÇÃO TIPO SOLO EM PVC COM TAMPA DE FERRO FUNDIDO REFORÇADA
02	COM BICAL INTERIOR QUADRO ARTICULADO E BORDA EXTERIOR REDONDA 800mm PARA PASSAR E SER SUJEITO À CARGA PRESSÃO
03	CABO DE COBRE NU 16mm²
04	CONECTOR DE MEDIÇÃO REF. TEL-060
05	SOLDA EXTERMINÇA TIPO HCL 50P 50
06	CABO DE COBRE NU 16mm²



Nota SPDA:
A fixação da cordoalha para aterramento do SPDA deverá ser fixado à viga metálica da estrutura através do terminal de fixação tipo prensa com 4 parafusos. A cordoalha deverá ser fixada à haste Cooperweld através de solda exotérmica dentro da caixa de inspeção metálica. O Quadro de distribuição também deverá ser aterrado.



MANF HALFELD CLARK
Consultoria Administrativa de Empresas Públicas e Privadas
Especializada em convênios
CNPJ: 09.458.379/0001-52 Tel.: (32) 99913-0723 / 3571-4756
e-mail: mconvenios@yahoo.com.br

TÍTULO: Quadra Poliesportiva		DATA: Julho/2020
LOCAL: Rodeiro - MG		
CONTRATANTE: Prefeitura Municipal de Rodeiro		
RESPONSÁVEL TÉCNICO: Lucas Faria Halfeld Clark - CREA 250.165/LP		
		FOLHA: 01/01